

**2-Wege Kompaktbox** mit stabilem Kunststoffgehäuse, bestückt mit einem 10-cm-Tieftöner und einem Hochtoner für einen breiten Übertragungsbereich. Gut geeignet für Musik- und Sprachwiedergabe. Universell einsetzbar für professionelle Beschallungen oder im Heimbereich. Sowohl 100-V-Betrieb durch integrierten Übertrager als auch 8-Ohm-Betrieb möglich. Auswahl der Leistungsanpassungen des 100-V-Übertragers sowie der Betriebsart 8 Ohm mittels Drehschalter. Drehbarer Montagebügel zur flexiblen Montage (waagrecht oder senkrecht).

**Anwendungsmöglichkeiten**

- Konferenzräume
- Multimedia

**Eigenschaften**

- 100-V-Übertrager
- Kunststoffgehäuse

*2-way compact speakers in a sturdy plastic housing, fitted with one 10 cm woofer and one tweeter providing broad frequency response. Well suited for music and voices. Universally applicable to professional PA or in the home. Can be run as a 100 V system or as 8 ohm units due to an integrated transformer. 100 V transformer and 8 ohm mode are selected using a knob. Swivelling fixing bracket allows the speakers to be mounted horizontally or vertically, as required.*

**Typical applications**

- Conference facilities
- Multimedia

**Attributes**

- 100 V transformer
- Plastic cabinet

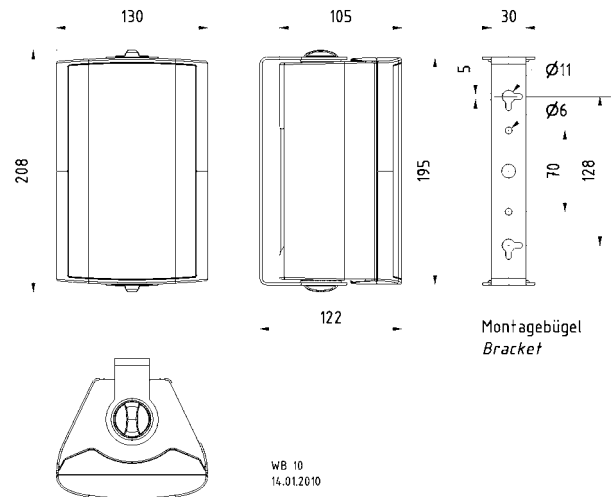
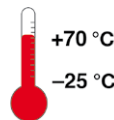
Schutzklasse / Protective system **IP 54**

**Technische Daten / Technical Data**

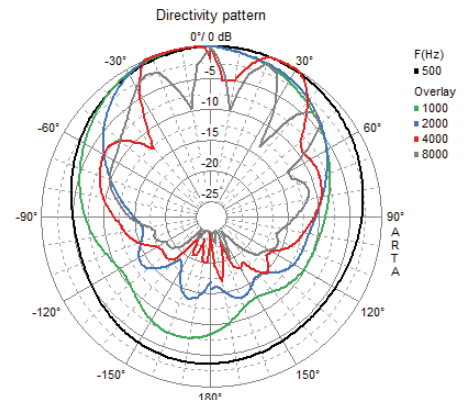
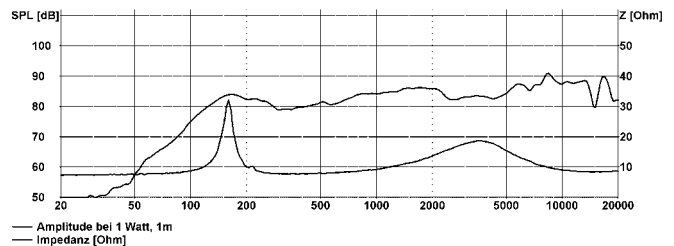
Nenn-/Musikbelastbarkeit	
Rated/Maximum Power	40 W/60 W
Trafoanpassung/Impedanz	15; 7,5; 4; 2 W/
Transformer matching/Impedance	8 Ohm
Schalldruckpegel	
Sound pressure level	91 dB (1 W/1 m) @ 8200 Hz
Abstrahlwinkel (-6 dB)	111°/4000 Hz hor.
Opening angle (-6 dB)	44°/4000 Hz vert.
Übertragungsbereich (-10 dB)	
Frequency response (-10 dB)	100-20000 Hz
Mittlerer Schalldruckpegel	
Mean sound pressure level	85 dB (1 W/1 m)
Max. Schalldruckpegel	
Max. sound pressure level	96 dB (15 W/1 m)
Gewicht netto	
Net weight	1,325 kg

**WB 10**

Art. No. 50312 – 100 V/8 Ω schwarz/black



WB 10  
14.01.2010

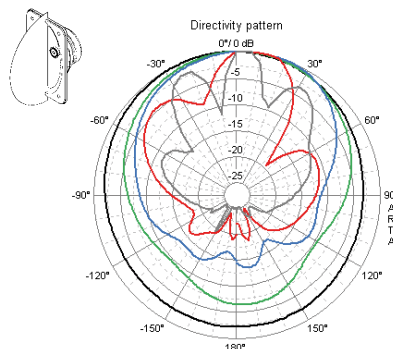
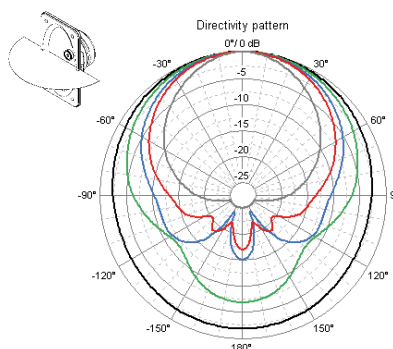
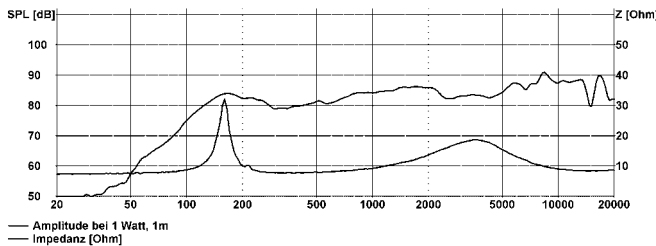
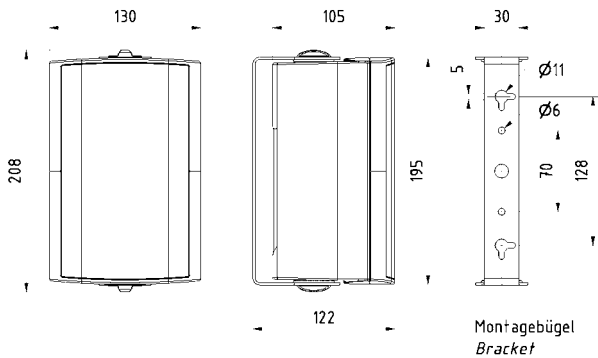
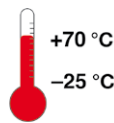


# WB 10

Art. No. 50310 – 100 V/8 Ω weiß/white



Schutzklasse / Protective system **IP 54**



**2-Wege Kompaktbox** mit stabilem Kunststoffgehäuse, bestückt mit einem 10-cm-Tieftöner und einem Hochtöner für einen breiten Übertragungsbereich. Gut geeignet für Musik- und Sprachwiedergabe. Universell einsetzbar für professionelle Beschallungen oder im Heimbereich. Sowohl 100-V-Betrieb durch integrierten Übertrager als auch 8-Ohm-Betrieb möglich. Auswahl der Leistungsanpassungen des 100-V-Übertragers sowie der Betriebsart 8 Ohm mittels Drehschalter. Drehbarer Montagebügel zur flexiblen Montage (waagrecht oder senkrecht).

### Anwendungsmöglichkeiten

- Konferenzräume
- Multimedia

### Eigenschaften

- 100-V-Übertrager
- Kunststoffgehäuse

**2-way compact speakers** in a sturdy plastic housing, fitted with one 10 cm woofer and one tweeter providing broad frequency response. Well suited for music and voices. Universally applicable to professional PA or in the home. Can be run as a 100 V system or as 8 ohm units due to an integrated transformer. 100 V transformer and 8 ohm mode are selected using a knob. Swivelling fixing bracket allows the speakers to be mounted horizontally or vertically, as required.

### Typical applications

- Conference facilities
- Multimedia

### Attributes

- 100 V transformer
- Plastic cabinet

### Technische Daten / Technical Data

Nenn-/Musikbelastbarkeit	
Rated/Maximum Power	40 W/60 W
Trafoanpassung/Impedanz	15; 7,5; 4; 2 W/
Transformer matching/Impedance	8 Ohm
Schalldruckpegel	
Sound pressure level	91 dB (1 W/1 m) @ 8200 Hz
Abstrahlwinkel (-6 dB)	111°/4000 Hz hor.
Opening angle (-6 dB)	44°/4000 Hz vert.
Übertragungsbereich (-10 dB)	
Frequency response (-10 dB)	100-20000 Hz
Mittlerer Schalldruckpegel	
Mean sound pressure level	85 dB (1 W/1 m)
Max. Schalldruckpegel	
Max. sound pressure level	96 dB (15 W/1 m)
Gewicht netto	
Net weight	1,325 kg