

BG 17

Art. No. 3017 – 8 Ω



17 cm (6,5") Breitbandlautsprecher

mit Hochtonkegel. Hoher Wirkungsgrad. Bohrungen am Magnet und am Korb zur Befestigung eines Übertragers (z. B. TR 10.16 oder TR 6.8) für den Einsatz in 100-V-Anlagen. Geeignet als Breitbänder für kleine Gesangs- und Gitarrenmonitore oder als Mitteltöner für PA-Anlagen und Musikerboxen.

17 cm (6,5") full-range speaker

with dual cone. High efficiency. Holes for fitting a transformer to magnet or basket (e.g. TR 10.16 or TR 6.8) for use in a 100 V-network. Suitable for full-range units as vocal or guitar monitors or as a midrange unit for full-scale or musicians' PA systems.

Anwendungsmöglichkeiten

- Mitteltöner in PA-Anlagen und Musikerboxen
- Gesangs- und Gitarrenmonitore
- Breitbandlautsprecher für elektronische Orgeln und Keyboards

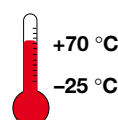
Typical applications

- Midrange unit for full-scale or musicians' PA systems
- Vocal or guitar monitors
- Fullrange speaker for electronic organs and keyboards

Eigenschaften

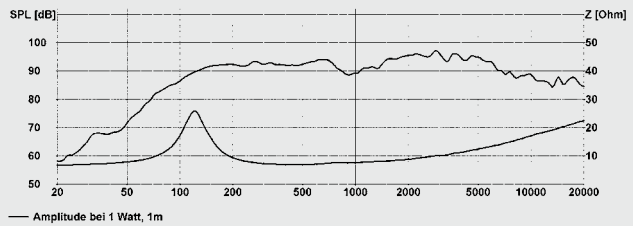
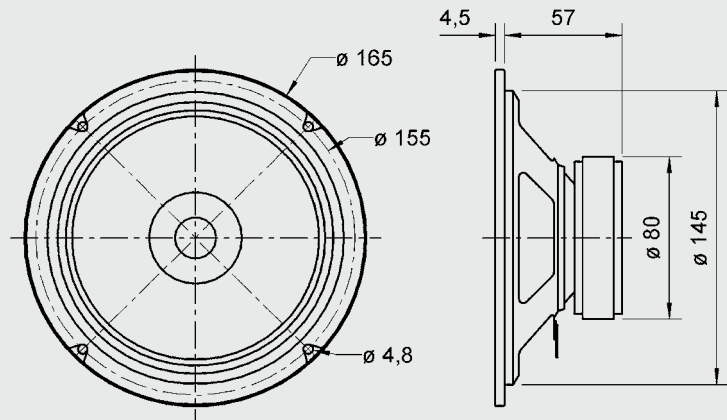
Attributes

- | | |
|-------------------------------------|------------------|
| ✓ Feuchtigkeitsimprägnierte Membran | Moisturised cone |
| ✓ Metallausführung | Metal basket |



BG 17

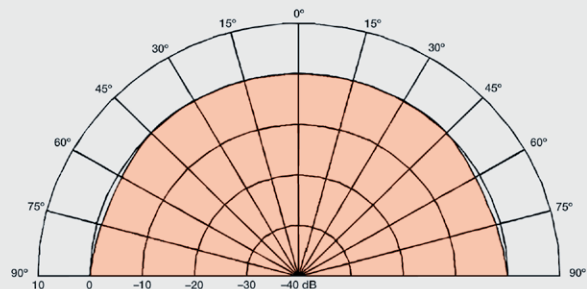
Art. No. 3017 – 8 Ω



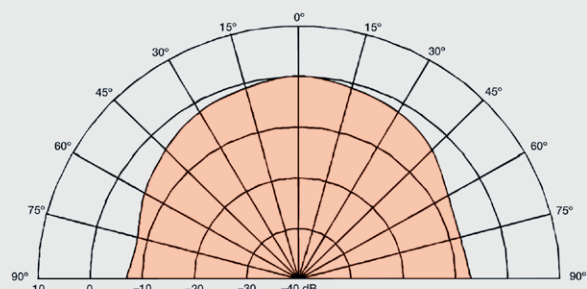
Amplituden- und Impedanzfrequenzgang
Frequency and impedance response

Technische Daten

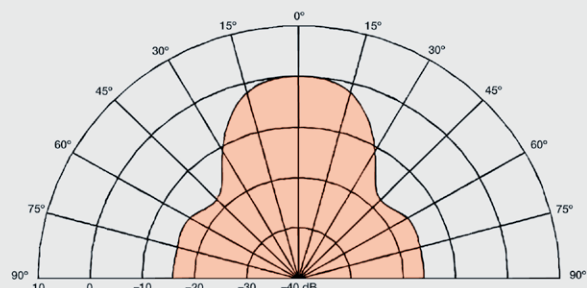
Nennbelastbarkeit	40 Watt
Musikbelastbarkeit	60 Watt
Impedanz	8 Ω
Übertragungsbereich (-10 dB)	80 – 20000 Hz
Mittlerer Schalldruckpegel	93 dB (1 W/1 m)
Resonanzfrequenz	120 Hz
Schwingpulendurchmesser	20 mm Ø
Wickelhöhe	7 mm
Schallwandöffnung	146 mm Ø
Gewicht netto	0,72 kg



Abstrahlcharakteristik / Radiation pattern 2000 Hz



Abstrahlcharakteristik / Radiation pattern 5000 Hz



Abstrahlcharakteristik / Radiation pattern 10000 Hz

Technical Data

Rated power	40 Watt
Maximum power	60 Watt
Impedance	8 Ω
Frequency response (-10 dB)	80 – 20000 Hz
Mean sound pressure level	93 dB (1 W/1 m)
Resonant frequency	120 Hz
Voice coil diameter	20 mm Ø
Height of winding	7 mm
Cutout diameter	146 mm Ø
Net weight	0,72 kg