

**KONIG**

**KN-MICW310**

**KN-MICW320**

**UHF**  
BAND

**150**  
KANALEN

**Draadloos Microfoonsysteem**



**GEBRUIKSAANWIJZING**

**KONIG**

[www.konigelektronic.info](http://www.konigelektronic.info)

**NEDERLANDS**

**CE 0336**

## INTRODUCTIE:

Dit draadloze microfoonsysteem maakt gebruik van geavanceerde communicatietechnologie om constant een perfect geluid te zenden tot 100 meter in een open ruimte en tot 30 meter door muren en plafonds (afhankelijk van omgevingsfactoren). Het PLL-circuit controleert de sterkte en kwaliteit van het signaal.

## OPMERKINGEN:

- 1) Gebruik de zender en de ontvanger op dezelfde frequentie.
- 2) Gebruik geen twee of meer zenders op dezelfde frequenties.
- 3) Gebruik alleen NiMH oplaadbare batterijen om op te laden. Laad nooit reguliere batterijen.
- 4) Vergroot, om mogelijke storingen te voorkomen, de onderlinge frequenties bij gebruik van twee of meer systemen op hetzelfde moment.

## VEILIGHEIDSVOORSCHRIFTEN:

Om het risico van een elektrische schok te voorkomen, mag dit apparaat alleen, indien nodig, geopend worden door een geautoriseerd servicebedrijf. Ontkoppel het apparaat van stroom en randapparatuur, wanneer zich een probleem voordoet.

## GARANTIE:

Garantie of aansprakelijkheid wordt niet aanvaardt als er veranderingen en/of modificaties zijn aangebracht of bij onjuist gebruik van het product.

## ALGEMEEN:

Wijzigingen in uitvoering en specificaties voorbehouden.

## INHOUD VAN DE VERAPKING:

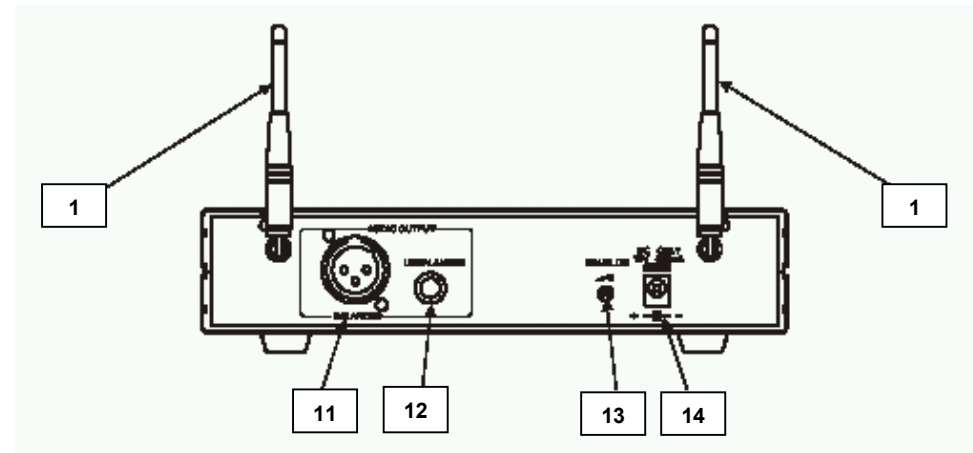
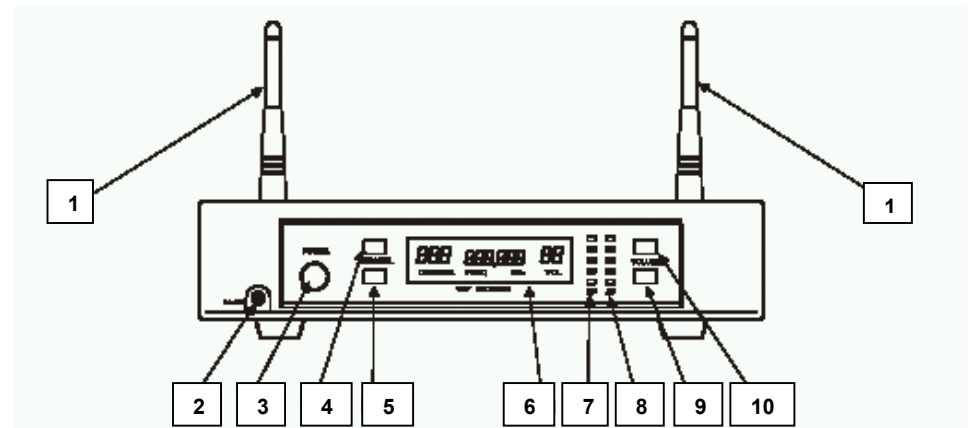
### KN-MICW310

- 1x Ontvanger
- 1x Microfoon (met kleur clips)
- 1x AC/DC adapter
- 1x Oplaadkabel voor het laden van de batterijen (NiMH)
- 1x XLR naar 6.3mm kabel

### KN-MICW320

- 1x Ontvanger
- 1x Bodypack
- 1x Clip-on microfoon
- 1x Headset microfoon
- 1x AC/DC adapter
- 1x Oplaadkabel voor het laden van de batterijen (NiMH)
- 1x XLR naar 6.3mm kabel
- 1x mini XLR instrument kabel

## OMSCHRIJVING ONTVANGER:

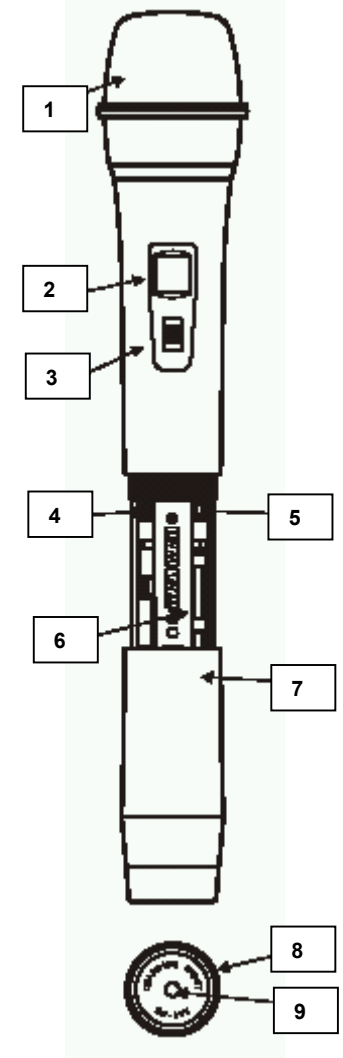


## OMSCHRIJVING ONTVANGER:

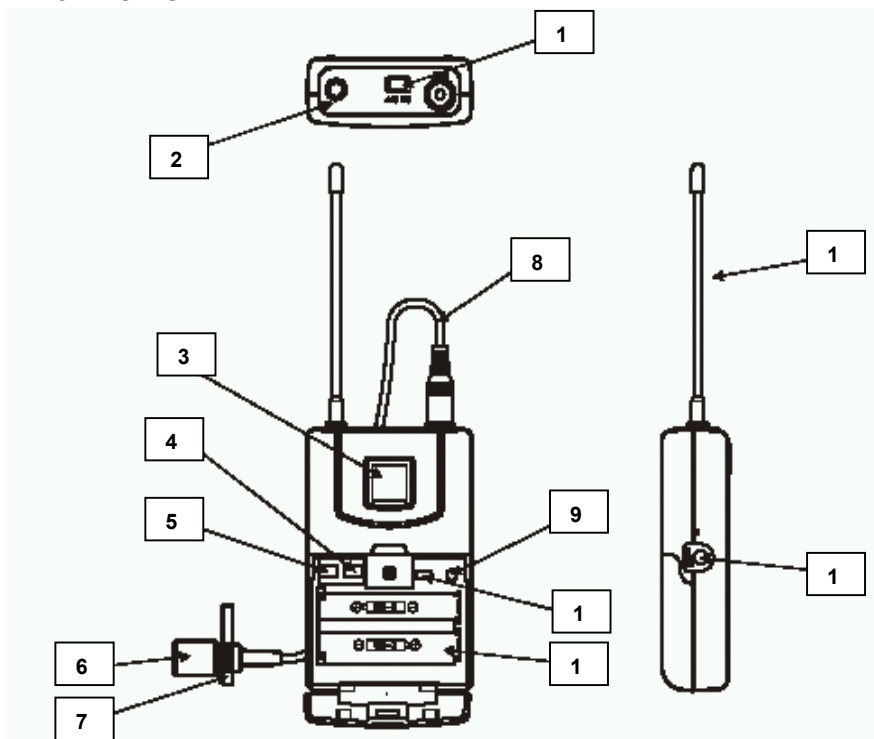
1. **Antenne**  
Vast gemonteerde, verstelbare UHF antenne.
2. **DC out**  
Aansluiting voor de oplaadkabel.
3. **Power toets**  
Druk op de toets om de ontvanger in of uit te schakelen.
4. **Channel + toets**  
Kanaal omhoog. Houdt de toets 1 seconde ingedrukt voor het veranderen van kanaal. Het display zal oplichten. Druk nogmaals om van kanaal te veranderen.
5. **Channel - toets**  
Kanaal omlaag. Houdt de toets 1 seconde ingedrukt voor het veranderen van kanaal. Het display zal oplichten. Druk nogmaals om van kanaal te veranderen.
6. **Display**  
Toont het kanaal, de frequentie en volumeniveau.
7. **RF niveau indicator**  
LED's tonen de sterkte van de ontvangst van de microfoon.  
Groen: normale ontvangst.  
Rood: benadering van vervorming van het signaal.
8. **AF niveau indicator**  
LED's tonen de sterkte van het audiosignaal van de microfoon.  
Groen: normale ontvangst.  
Rood: benadering van vervorming van het signaal
9. **Volume - toets**  
Druk op de toets om het volume te verminderen.
10. **Volume + toets**  
Druk op de toets om het volume te vergroten.
11. **XLR aansluiting**  
3-pins gebalanceerde uitgang voor aansluiting op een mengpaneel of versterker.
12. **6,3mm aansluiting**  
Ongebalanceerde uitgang voor aansluiting op een mengpaneel of versterker.
13. **Squelch instelling**  
The squelch instelling regelt het uitgangsniveau in verhouding tot de ruis. Draai de knop naar rechts voor een maximale instelling met minimale ruisinterferentie. Met deze instelling is het bereik van het systeem beperkt. Draai de knop naar links voor een maximaal bereik van het systeem, echter is de kans op ruis en interferentie groter.
14. **DC aansluiting**  
Aansluiting voor de AC/DC adapter (12V, 500mA).

## OMSCHRIJVING MICROFOON:

1. **Grill**  
Beschermt het microfoonelement en verkleint het bijgeluid van wind en adem.
2. **Display**  
Toont het kanaal en de status van de batterij.
3. **Power schakelaar**  
Schuif de schakelaar naar boven om de microfoon in te schakelen. Schuif de schakelaar naar beneden om de microfoon uit te schakelen.
4. **Channel + toets**  
Kanaal omhoog. Houdt de toets 1 seconde ingedrukt voor het veranderen van kanaal. Het display zal oplichten. Druk nogmaals om van kanaal te veranderen.
5. **Channel - toets**  
Kanaal omlaag. Houdt de toets 1 seconde ingedrukt voor het veranderen van kanaal. Het display zal oplichten. Druk nogmaals om van kanaal te veranderen.
6. **Batterijcompartiment**  
Plaats 2 normale of oplaadbare AA 1.5V batterijen. Gebruik uitsluitend NiMH batterijen voor het laden.
7. **Batterijsluiting**  
Draai de sluiting, om toegang tot het batterijcompartiment en de kanaaltoetsen te verkrijgen, naar links.
8. **Kleur clip**  
Draai de clip naar links om deze los te draaien en te veranderen van clip.
9. **DC in**  
Aansluiting voor de oplaadkabel.



## OMSCHRIJVING BODYPACK:

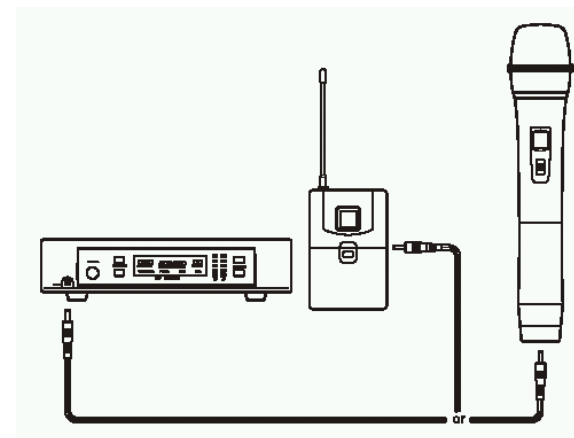


- 1. Power schakelaar**  
Schuif de schakelaar omhoog om in te schakelen. Schuif de schakelaar omlaag om uit te schakelen.
- 2. Mini XLR aansluiting**  
Aansluiting voor de clip-on microfoon of headset microfoon.
- 3. Display**  
Toont het kanaal en de status van de batterij.
- 4. Channel - toets**  
Kanaal omlaag. Houdt de toets 1 seconde ingedrukt voor het veranderen van kanaal. Het display zal oplichten. Druk nogmaals om van kanaal te veranderen.
- 5. Channel + toets**  
Kanaal omhoog. Houdt de toets 1 seconde ingedrukt voor het veranderen van kanaal. Het display zal oplichten. Druk nogmaals om van kanaal te veranderen.

5.

- 6. Clip-on microphone**  
Kwalitatief hoogwaardige richtingsgevoelige electret condenser microfoon.
- 7. Klem**  
Klem om de microfoon aan kleding te bevestigen.
- 8. Microfoonkabel.**  
3-pins mini XLR aansluitkabel.
- 9. Gain**  
Regelaar voor de instelling van het uitgangsniveau van de microfoon.
- 10. Mic/line schakelaar**  
Kies voor de microfoon- of lijningang. Zet de schakelaar in de stand line bij gebruik van een muziekinstrument. Stel de gain in voor het correcte uitgangsniveau.
- 11. Batterijcompartiment**  
Plaats 2 normale of oplaadbare AA 1.5V batterijen. Gebruik uitsluitend NiMH batterijen voor het laden.
- 12. Antenne**  
Vast gemonteerde, flexibele UHF antenne.
- 13. DC in**  
Aansluiting voor de oplaadkabel.

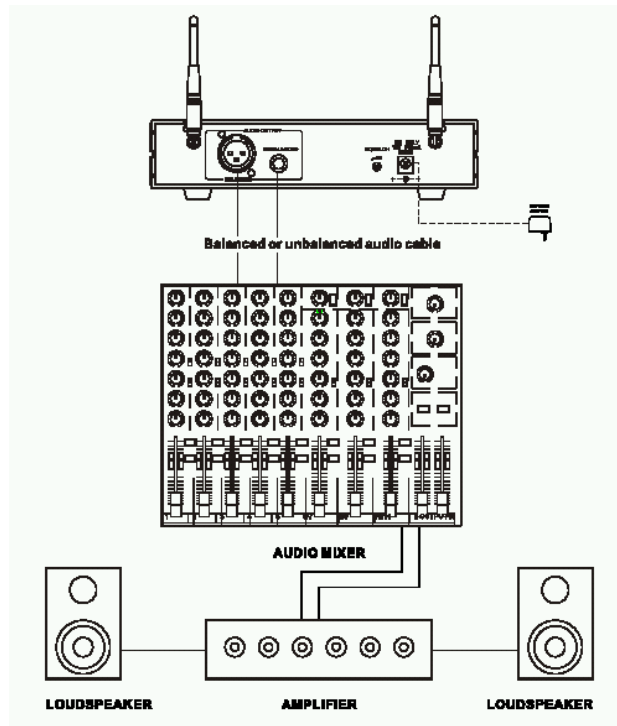
## LAADDIAGRAM:



Sluit de oplaadkabel aan op de ontvanger en de bodypack/microfoon. Laden duurt ongeveer 10 uur, afhankelijk van de capaciteit van de oplaadbare batterij.

6.

## SYSTEEMAANSLUITING:



Sluit het draadloze microfoonsysteem aan op een mengpaneel of versterker. Stel het volume, voor de best mogelijke prestatie, in volgens onderstaande aanwijzingen:

- Stel het volumeniveau van de ontvanger in op 20 bij aansluiting op de MIC IN van het mengpaneel of de versterker. Het uitgangsniveau van de on- en gebalanceerde aansluitingen is ongeveer 77mV.
- Stel het volumeniveau van de ontvanger in op 32 bij aansluiting op de LINE IN van het mengpaneel of de versterker. Het uitgangsniveau van de on- en gebalanceerde aansluitingen is ongeveer 770mV.

Gebruik nooit, om signaalverlies of storing te voorkomen, de on- en gebalanceerde uitgangen op hetzelfde moment.

## SPECIFICATIES:

### Ontvanger

Frequentiebereik:	520~550MHz
Kanaalafstand:	200kHz
Oscillator:	PLL
Modulatie:	FM
AF respons:	50 - 15.000Hz (± 3dB)
Ontvangstgevoeligheid:	6dB $\mu$ V
Frequentiestabiliteit:	± 0.005%
Signaal/ruisverhouding:	>94dB met 48kHz afwijking
Dynamisch bereik:	>96dB
Totale harmonische vervorming:	<1% at 1kHz
Toonsignaal:	32.768kHz
Audio uitgang:	Gebalanceerd en ongebalanceerd
Voeding:	12V / 500mA
Verbruik:	~ 500mA
Afmetingen:	21x16x4,5cm

### Microfoon/bodypack

Frequentiebereik:	520~550MHz
Kanaalafstand:	200kHz
Oscillator:	PLL
Modulatie:	FM
RF uitgangsvermogen:	10mW
Frequentiestabiliteit:	± 0.005%
Maximale afwijking:	± 48kHz
Totale harmonische vervorming:	<1% at 1kHz
Toonsignaal:	32.768kHz
Voeding:	2x DC1.5V AA batterijen (niet bijgeleverd)
Verbruik:	70mA ± 5mA
Afmetingen microfoon:	26x5cm
Afmetingen bodypack :	10x6,5x2,7cm

## VERKLARING VAN CONFORMITEIT

Wij,  
Nedis B.V.  
De Tweeling 28  
5215MC 's-Hertogenbosch  
Nederland  
Tel.: 073-5991055  
Fax.: 073-5999699  
Email: [info@nedis.com](mailto:info@nedis.com)  
WWW: [www.nedis.com](http://www.nedis.com)

Verklaren dat onder onze verantwoordelijkheid het volgende product;

Merknaam: **KN**  
Model: **KN-MICW310, KN-MICW320**  
Omschrijving: **Wireless microphone system**

In overeenstemming is met de volgende normen;

Radio: EN 300 440  
EMC: EN 301 489-1/-3  
LVD: EN 60065

en voldoet aan de essentiële eisen en overige bepalingen van de richtlijn R&TTE  
1999/5/EC.

Conform deze richtlijn kan dit product in de volgende landen gebruikt worden:  
Nederland, Frankrijk, Duitsland, Italië, Tsjechië, Hongarije, Polen, Slowakije,  
Zwitserland, Luxemburg.

's-Hertogenbosch, 02-01-2006



Mevr. J. Gilad  
Directeur Inkoop