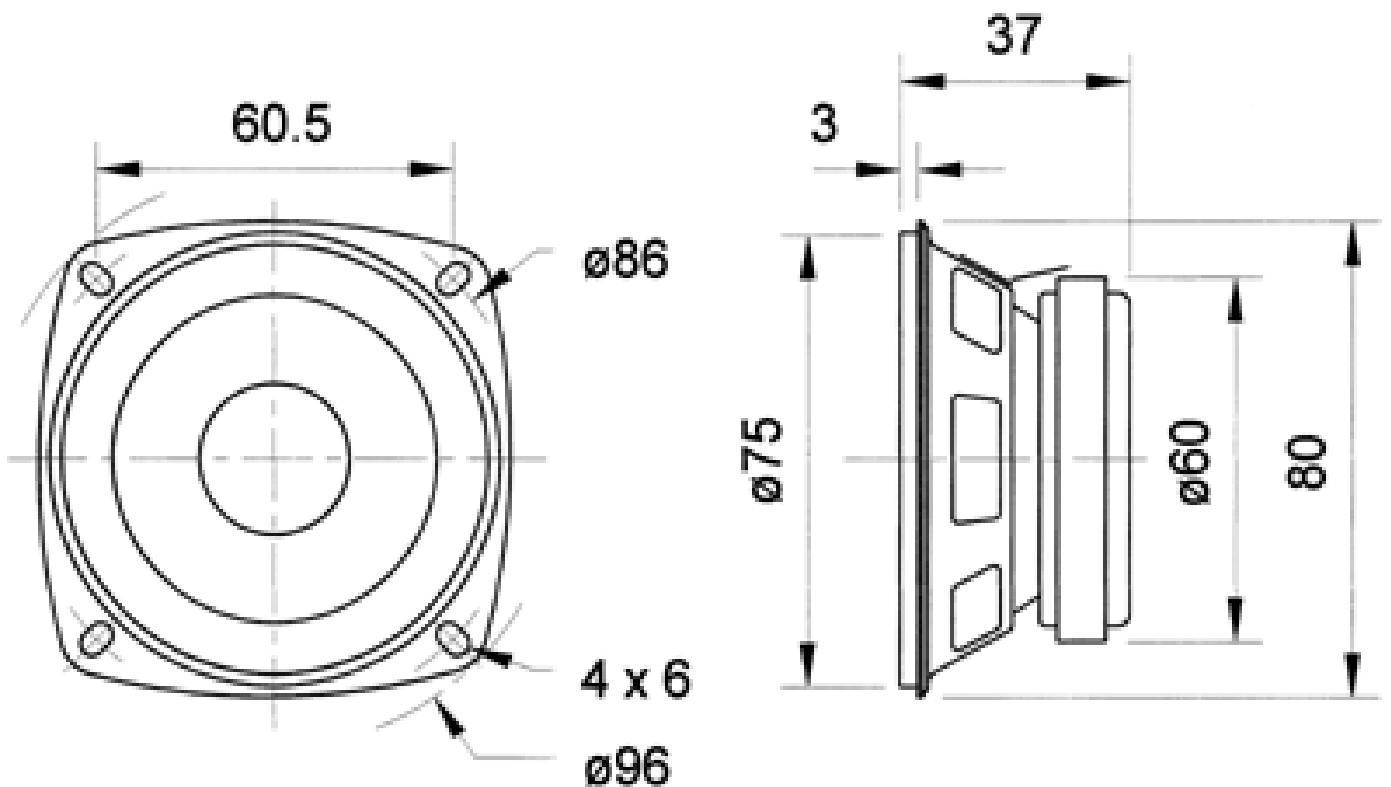


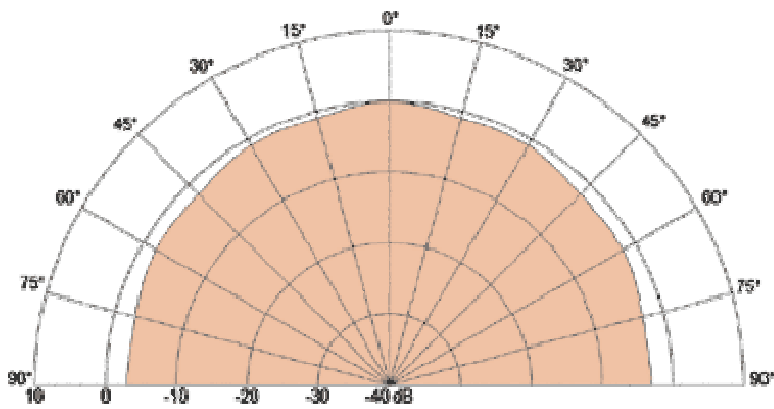
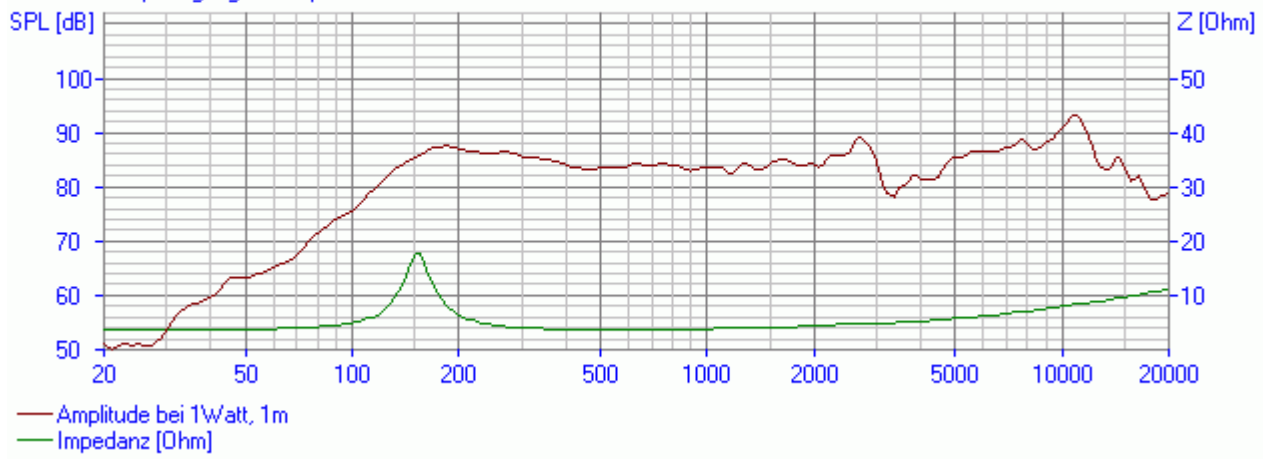
Technische Daten:

Nennbelastbarkeit	10 W
Musikbelastbarkeit	15 W
Nennimpedanz Z	4 Ohm
Übertragungsbereich (-10 dB)	130–20000 Hz
Mittlerer Schalldruckpegel	86 dB (1 W/1 m)
Maximaler Hub	4 mm
Resonanzfrequenz fs	150 Hz
Magnetische Induktion	1,4 T
Magnetischer Fluss	200 μ Wb
Obere Polplattenhöhe	3 mm
Schwingspulendurchmesser	15 mm
Wickelhöhe	5 mm
Schallwandöffnung	75 mm
Gewicht netto	0,24 kg
Gleichstromwiderstand Rdc	3,4 Ohm
Mechanischer Q-Faktor Qms	5,38
Elektrischer Q-Faktor Qes	1,3
Gesamt-Q-Faktor Qts	1,05
Äquivalentes Luftnachgiebigkeitsvolumen Vas	0,6 l
Effektive Membranfläche Sd	30 cm ²
Dynamische bewegte Masse Mms	1,6 g
Antriebsfaktor Bxl	2,1 T m
Schwingspuleninduktivität L	0,3 mH
Temperaturfestigkeit	-25 ... 70 °C

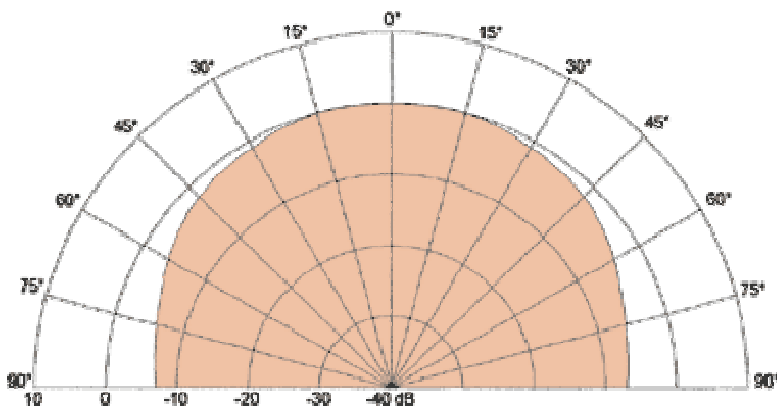


Visaton FR 8 - 4 Ohm

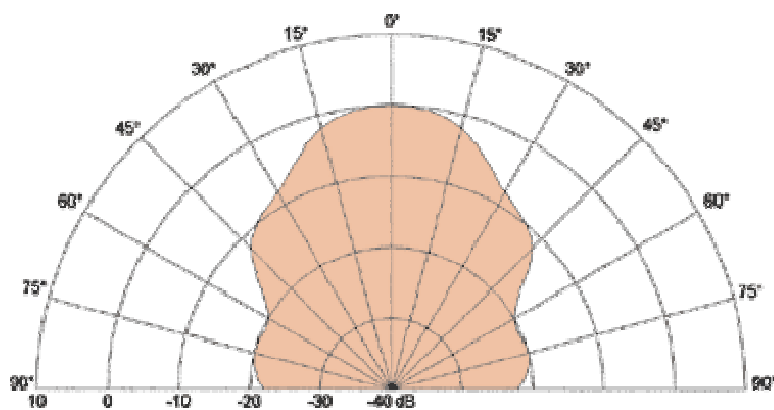
Frequenzgang und Impedanz



Abstrahlcharakteristik 2'000Hz



Abstrahlcharakteristik 5'000Hz



Abstrahlcharakteristik 10'000Hz