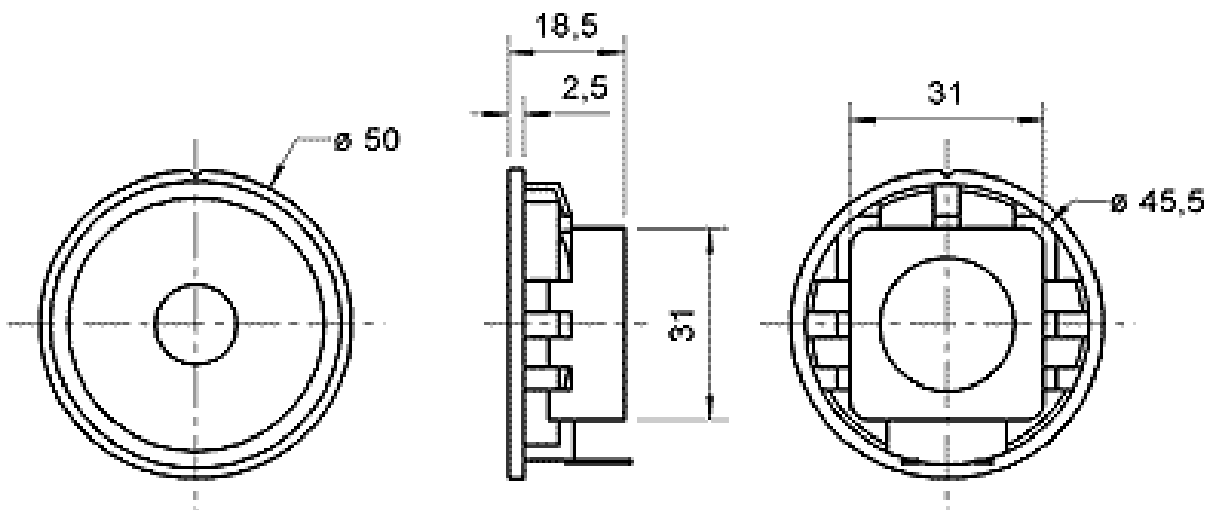


K 50 WP / 8Ohm



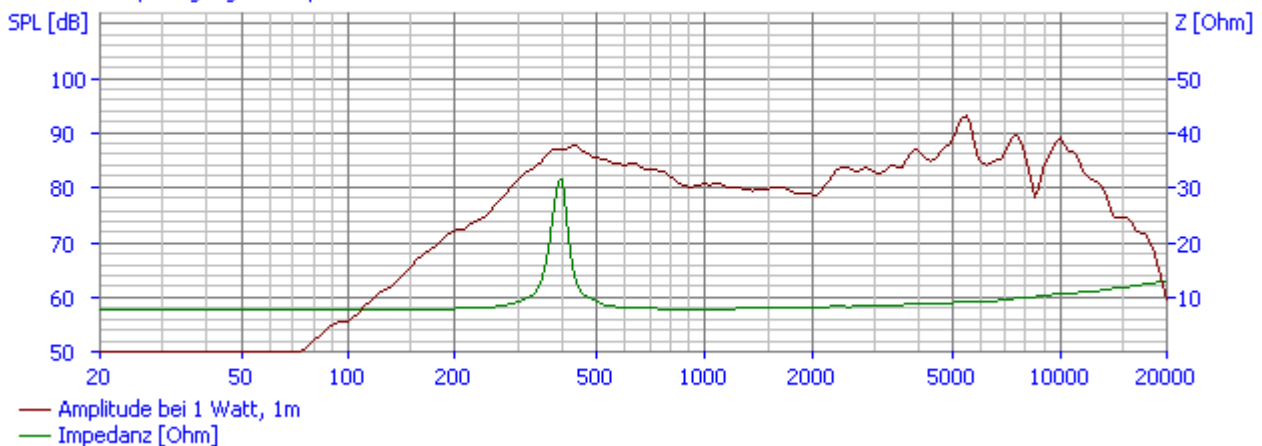
Technische Daten:

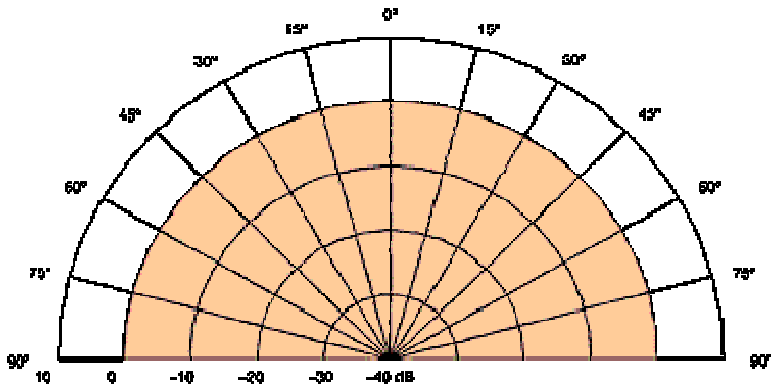
Nennbelastbarkeit	2 W
Musikbelastbarkeit	3 W
Nennimpedanz Z	8 Ohm
Übertragungsbereich (-10 dB)	180–17'000 Hz
Mittlerer Schalldruckpegel	86 dB (1 W/1 m)
Resonanzfrequenz fs	300 Hz
Schwingspulendurchmesser	10 mm
Schallwandöffnung	46 mm
Gewicht netto	0,048 kg
Schutzklasse	IP 65
Temperaturfestigkeit	-40 ... 70 °C



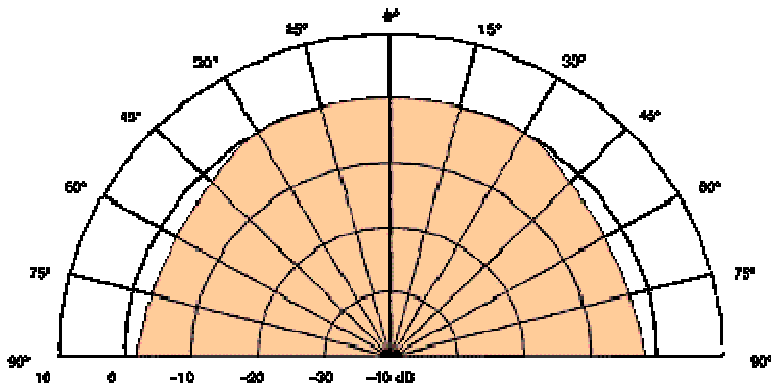
Visaton K 50 WP

Frequenzgang und Impedanz

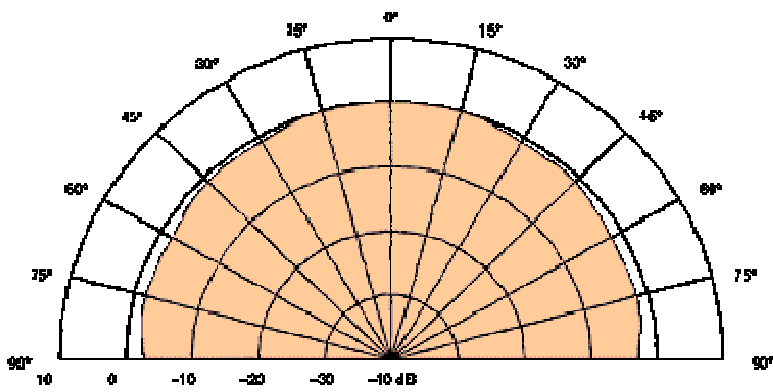




Abstrahlcharakteristik 1'000Hz



Abstrahlcharakteristik 2'000Hz



Abstrahlcharakteristik 5'000Hz