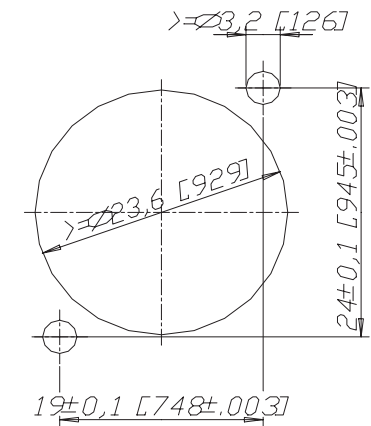
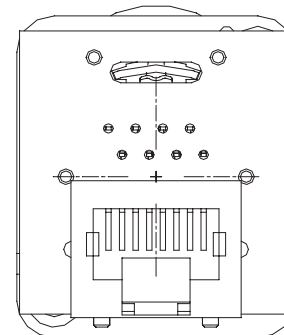
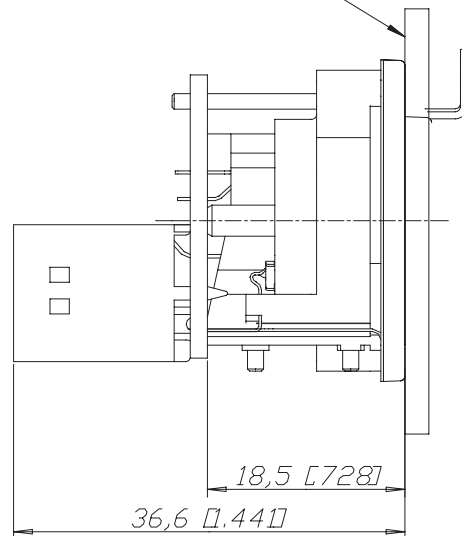


Frontplattenausschnitt (Rueckseite)
Panel cut out (rear side)



Frontplatte
frontpanel



Flansch u. Chassis
an Frontplatten-Rueckseite
flange and chassis fixed
at frontpanel-rear side

Component-Compliance CAT5E according to TIA/EIA 568B.2

Allgemeintoleranzen ISO 2768-m	Werkstoff	Maßstab:	Datum	Name
Zeichnung urheberrechtlich geschützt (DIN 34) (C)	KEIN_MAT	2:1 (A3)	Gezeichnet	03.12.02 Payr
			Freigegeben	-
Benennung			Aend.-Nr.	Aend.-Index
NE8FDP			-	-
			Ersatz fuer:	Blatt 1 von 1 Bl.
NEUTRIK AG FL-9494 SCHAAN			Zeichn. Nr.	ST-NE8FDP