

---

# Wi-Fi Smart Outdoor Plug

## Safety instructions

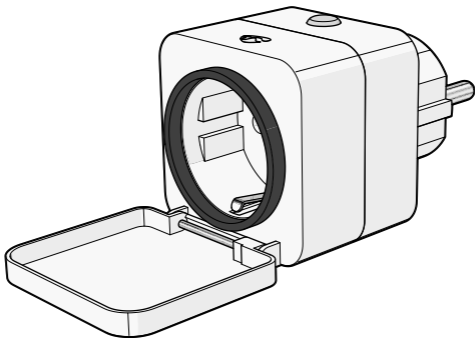
---



Nedis SmartLife

WIFIPO130FWT

WIFIPO130EWT



<b>EN</b>	<b>Safety instructions</b>	<b>3</b>
<b>DE</b>	<b>Sicherheitshinweise</b>	<b>5</b>
<b>FR</b>	<b>Consignes de sécurité</b>	<b>8</b>
<b>NL</b>	<b>Veiligheidsvoorschriften</b>	<b>11</b>
<b>IT</b>	<b>Istruzioni di sicurezza</b>	<b>14</b>
<b>ES</b>	<b>Instrucciones de seguridad</b>	<b>17</b>
<b>PT</b>	<b>Instruções de segurança</b>	<b>20</b>
<b>SV</b>	<b>Säkerhetsanvisningar</b>	<b>23</b>
<b>FI</b>	<b>Turvallisuusohjeet</b>	<b>26</b>
<b>NO</b>	<b>Sikkerhetsinstruksjoner</b>	<b>28</b>
<b>DA</b>	<b>Sikkerhedsinstruktioner</b>	<b>31</b>
<b>HU</b>	<b>Biztonsági utasítások</b>	<b>34</b>
<b>PL</b>	<b>Instrukcje bezpieczeństwa</b>	<b>36</b>
<b>EL</b>	<b>Οδηγίες ασφάλειας</b>	<b>40</b>
<b>SK</b>	<b>Bezpečnostné pokyny</b>	<b>43</b>
<b>CS</b>	<b>Bezpečnostní pokyny</b>	<b>45</b>
<b>RO</b>	<b>Instrucțiuni de siguranță</b>	<b>48</b>

# Wi-Fi Smart Outdoor Plug

WIFIPO130FWT  
WIFIPO130EWT



For more information see the extended manual online:  
[ned.is/wifipo130fwf](http://ned.is/wifipo130fwf) | [ned.is/wifipo130ewt](http://ned.is/wifipo130ewt)

## About this document

This document is the user manual and contains all the information for correct, efficient and safe use of the product.

Ensure you have fully read and understood the instructions in this document before you install or use the product. Keep the packaging and this document for future reference.

## Symbols used

### **⚠ WARNING!**

Signal word used to indicate a potentially hazardous situation which, if not avoided, could result in death or serious injury.

### **NOTICE**

Signal word used to address practices not related to physical injury.

## Intended use

This product is intended as a smart plug to remotely control your home appliances.

This product has a power monitor to measure electric power values.

This product is intended to be used with the Nedis SmartLife app.

This product is intended for indoor and outdoor use.

Only use the product as described in this user manual.

Nedis Smart plugs are designed and tested to be used as power supply for consumer products. Since there are no applicable standards developed yet Nedis Smart plugs are not designed and not tested to be used as a feed-in component into a power grid and/or to be used in combination with solar (balcony) panels.

## **Safety instructions**

### **⚠ WARNING!**

Electrical hazard:

- This product may only be serviced by a qualified technician for maintenance to reduce the risk of electric shock.
- Disconnect the product from the power source and other equipment if problems occur.
- Only handle the product with dry hands. Handling with wet hands might cause an electric shock.

Fire hazard:

- Do not use the product if a part is damaged or defective. Always replace a damaged or defective product immediately.

### **NOTICE**

Risk of damaging the product:

- Only use the product as described in this document.
- Do not drop the product and avoid bumping.

### **Disposal**



The product is designated for separate collection at an appropriate collection point. Do not dispose of the product with household waste.



For more information, contact the retailer or the local authority responsible for the waste management.

## Declaration of Conformity

We, Nedis B.V. declare as manufacturer that the product WIFIPO130FWT / WIFIPO130EWT from our brand Nedis®, produced in China, has been tested according to all relevant CE standards and regulations and that all tests have been passed successfully. This includes, but is not limited to the RED 2014/53/EU regulation.

The complete Declaration of Conformity (and the safety datasheet if applicable) can be found and downloaded via:

[nedis.com/WIFIPO130FWT#support](https://nedis.com/WIFIPO130FWT#support)

[nedis.com/WIFIPO130EWT#support](https://nedis.com/WIFIPO130EWT#support)

## DE Sicherheitshinweise

### WLAN-Smart-Außenstecker

WIFIPO130FWT

WIFIPO130EWT



Weitere Informationen finden Sie in der erweiterten Anleitung online:

[ned.is/wifipo130fwf](https://ned.is/wifipo130fwf) | [ned.is/wifipo130ewt](https://ned.is/wifipo130ewt)

### Über dieses Dokument

Dieses Dokument ist die Gebrauchsanweisung und enthält alle Informationen, für eine korrekte, effiziente und sichere Verwendung des Produkts.

Vergewissern Sie sich, dass Sie die Anweisungen in diesem Dokument vollständig gelesen und verstanden haben, bevor Sie das Produkt installieren oder verwenden. Heben Sie die Verpackung und dieses Dokument zum späteren Nachschlagen auf.

## Benutzte Symbole

<b>⚠️ WARNUNG!</b>	Signalwort als Hinweis für eine potenziell gefährliche Situation, die, wenn sie nicht vermieden wird, zum Tod oder schweren Verletzungen führen kann.
<b>HINWEIS</b>	Signalwort, das verwendet wird, um Praktiken anzusprechen, die nicht mit körperlichen Verletzungen verbunden sind.

## Bestimmungsgemäße Verwendung

Dieses Produkt ist eine WLAN-Steckdose für das Ein- und Ausschalten Ihrer Haushaltsgeräte aus der Ferne.

Das Produkt misst außerdem den Energieverbrauch.

Dieses Produkt ist darauf ausgelegt, mit der Nedis SmartLife-App verwendet zu werden.

Dieses Produkt ist zur Verwendung drinnen und draußen gedacht. Verwenden Sie das Produkt nur wie in dieser Bedienungsanleitung beschrieben.

Nedis Smart Plugs sind für die Stromversorgung von Verbraucherprodukten konzipiert und getestet. Da es noch keine anwendbaren Standards entwickelt wurden, sind Nedis Smart Plugs nicht für die Verwendung als Einspeisekomponente in ein Stromnetz und/oder für die Verwendung in Kombination mit Solar(balkon-)paneelen ausgelegt und getestet.

## Sicherheitshinweise

### **⚠️ WARNUNG!**

Gefährliche elektrische Spannung:

- Dieses Produkt darf nur von einem ausgebildeten Techniker gewartet werden, um die Gefahr eines Stromschlags zu reduzieren.
- Trennen Sie das Produkt von der Stromquelle und anderer Ausrüstung, falls Probleme auftreten.
- Fassen Sie das Produkt nur mit trockenen Händen an. Hantieren mit nassen Händen kann einen elektrischen Schlag verursachen.

Brandgefahr:

- Verwenden Sie das Produkt nicht, wenn ein Teil beschädigt ist oder es einen Mangel aufweist. Ersetzen Sie ein beschädigtes oder defektes Produkt stets unverzüglich.

### **HINWEIS**

Gefahr der Beschädigung des Produkts:

- Verwenden Sie das Produkt nur wie in diesem Dokument beschrieben.
- Lassen Sie das Produkt nicht herunterfallen und vermeiden Sie Kollisionen.

### **Entsorgung**



Dieses Produkt muss an einer entsprechenden Sammelstelle zur Entsorgung abgegeben werden. Entsorgen Sie das Produkt nicht mit dem Haushaltsabfall.

■ Weitere Informationen erhalten Sie beim Verkäufer oder der für die Abfallwirtschaft verantwortlichen örtlichen Behörde.

## Konformitätserklärung

Wir, Nedis B.V., erklären als Hersteller, dass das Produkt WIFIPO130FWT / WIFIPO130EWT unserer Marke Nedis®, produziert in China, nach allen geltenden CE-Standards und Vorschriften getestet wurde und alle diese Tests erfolgreich bestanden hat. Dies gilt unter anderem auch für die Richtlinie RED 2014/53/EU.

Die vollständige Konformitätserklärung (und das Sicherheitsdatenblatt, falls zutreffend) steht zum Download zur Verfügung unter:

*[nedis.de/WIFIPO130FWT#support](https://nedis.de/WIFIPO130FWT#support)*

*[nedis.de/WIFIPO130EWT#support](https://nedis.de/WIFIPO130EWT#support)*



## Consignes de sécurité

### Prise d'extérieur Wi-Fi intelligente

WIFIPO130FWT  
WIFIPO130EWT



Pour plus d'informations, consultez le manuel détaillé en ligne : [ned.is/wifipo130fwt](https://ned.is/wifipo130fwt) | [ned.is/wifipo130ewt](https://ned.is/wifipo130ewt)

### À propos de ce document

Ce document constitue le manuel de l'utilisateur. Il contient toutes les informations nécessaires à une utilisation correcte, efficace et sûre du produit.

Assurez-vous d'avoir entièrement lu et compris les instructions de ce document avant d'installer ou d'utiliser le produit. Conservez l'emballage et le présent document pour référence ultérieure.



## Symboles utilisés

<b>⚠ AVERTISSEMENT!</b>	Terme de signalement utilisé pour indiquer une situation potentiellement dangereuse qui, si elle n'est pas évitée, pourrait entraîner la mort ou des blessures graves.
<b>AVIS</b>	Terme de signalement utilisé pour désigner des pratiques non liées à des blessures physiques.

## Utilisation prévue

Ce produit est conçu comme une prise intelligente pour contrôler à distance vos appareils électroménagers.

Ce produit dispose d'un contrôleur de puissance pour mesurer les valeurs de puissance électrique.

Ce produit est destiné à être utilisé avec l'application Nedis SmartLife.

Le produit est prévu pour un usage intérieur et extérieur.

Utiliser le produit uniquement comme décrit dans le présent manuel de l'utilisateur.

Les prises intelligentes de Nedis sont conçues et testées pour être utilisées comme source d'alimentation pour les produits de consommation.

Étant donné qu'il n'existe pas encore de normes

Les Smart plugs de Nedis ne sont pas conçus ni testés pour être

utilisés comme composants d'alimentation d'un réseau électrique et/ou pour être utilisés en combinaison avec des panneaux solaires

(de balcon).

## Consignes de sécurité

### **⚠ AVERTISSEMENT!**

Danger électrique :

- Ce produit ne peut être réparé que par un technicien qualifié afin de réduire les risques d'électrocution.
- Débranchez le produit de la source d'alimentation et tout autre équipement en cas de problème.
- Manipulez le produit uniquement avec des mains sèches. La manipulation avec des mains mouillées peut provoquer un choc électrique.

Risque d'incendie :

- Ne pas utiliser le produit si une pièce est endommagée ou défectueuse. Toujours remplacer immédiatement un produit endommagé ou défectueux.

### **AVIS**

Risque d'endommagement du produit :

- Utilisez le produit uniquement comme décrit dans le présent document.
- Ne pas laisser tomber le produit et éviter de le cogner.

### **Traitement des déchets**



Le produit doit être jeté séparément des ordures ménagères dans un point de collecte approprié. Ne jetez pas le produit avec les ordures ménagères ordinaires.



Pour plus d'informations, contactez le distributeur ou l'autorité locale responsable de la gestion des déchets.

## Déclaration de conformité

Nous, Nedis B.V., déclarons en tant que fabricant que le produit WIFIPO130FWT / WIFIPO130EWT de notre marque Nedis®, produit en Chine, a été testé conformément à toutes les normes et réglementations CE en vigueur et que tous les tests ont été réussis. Cela inclut, sans toutefois s'y limiter, la directive RED 2014/53/UE.

La Déclaration de conformité complète (et la fiche de sécurité le cas échéant) peut être trouvée et téléchargée via:

[nedis.fr/WIFIPO130FWT#support](https://nedis.fr/WIFIPO130FWT#support)

[nedis.fr/WIFIPO130EWT#support](https://nedis.fr/WIFIPO130EWT#support)

## NL Veiligheidsvoorschriften

### Slimme buitenstekker met wifi

WIFIPO130FWT

WIFIPO130EWT



Zie voor meer informatie de uitgebreide handleiding online: [ned.is/wifipo130fwt](https://ned.is/wifipo130fwt) | [ned.is/wifipo130ewt](https://ned.is/wifipo130ewt)

### Over dit document

Dit document is de gebruikershandleiding en bevat alle informatie voor correct, efficiënt en veilig gebruik van het product.

Zorg ervoor dat u de instructies in dit document volledig gelezen en begrepen heeft voordat u het product installeert of gebruikt.

Bewaar de verpakking en dit document voor toekomstig gebruik.

## Gebruikte symbolen

<b>⚠ WAARSCHUWING!</b>	Signaalwoord dat gebruikt wordt om een mogelijk gevaarlijke situatie aan te geven die, indien deze niet vermeden wordt, kan leiden tot de dood of ernstig letsel.
<b>LET OP</b>	Signaalwoord dat gebruikt wordt om praktijken aan te pakken die geen verband houden met lichamelijk letsel.

## Bedoeld gebruik

Dit product is bedoeld als slimme stekker om uw huishoudelijke apparatuur op afstand mee te bedienen.

Dit product heeft een vermogensmonitor om de elektrische vermogenswaarden te meten.

Dit product is bedoeld om gebruikt te worden met de Nedis SmartLife-app.

Dit product kan binnen en buiten worden gebruikt.

Gebruik het product alleen zoals beschreven in deze gebruikershandleiding.

Nedis Smart plugs zijn ontworpen en getest om te worden gebruikt als voeding voor consumentenproducten. Aangezien er nog geen toepasselijke normen zijn ontwikkeld, zijn Nedis Smart Plugs niet ontworpen en niet getest om te worden gebruikt als teruglevercomponent in een elektriciteitsnet en/of om te worden gebruikt in combinatie met zonne(balkon)panelen.

## Veiligheidsvoorschriften

### **⚠ WAARSCHUWING!**

Elektrisch gevaar:

- Dit product mag voor onderhoud alleen worden geopend door een erkend technicus om het risico op elektrische schokken te verkleinen.
- Koppel het product los van de voedingsbron en van andere apparatuur als er zich problemen voordoen.
- Raak het product alleen met droge handen aan. Aanraken met natte handen kan een elektrische schok veroorzaken.

Brandgevaar:

- Gebruik het product niet als een onderdeel beschadigd of defect is. Vervang een beschadigd of defect product onmiddellijk.

### **LET OP**

Risico op beschadiging van het product:

- Gebruik het product alleen zoals in dit document beschreven.
- Laat het product niet vallen en voorkom stoten.

### **Afdanking**



Het product is bestemd voor gescheiden inzameling bij een hiertoe aangewezen verzamelpunt. Werp het product niet weg bij het huishoudelijk afval.

■ Neem voor meer informatie contact op met de detailhandelaar of de lokale overheid die verantwoordelijk is voor het afvalbeheer.

## Verklaring van overeenstemming

Wij, Nedis B.V., verklaren als fabrikant dat het product WIFIPO130FWT / WIFIPO130EWT van ons merk Nedis®, geproduceerd in China, is getest conform alle relevante CE-normen en -voorschriften en dat alle tests met succes zijn doorstaan. Dit omvat, maar is niet beperkt tot de richtlijn RED 2014/53/EU.

De volledige conformiteitsverklaring (en het blad met veiligheidsgegevens indien van toepassing) kan worden gevonden en gedownload via:

*[nedis.nl/WIFIPO130FWT#support](http://nedis.nl/WIFIPO130FWT#support)*

*[nedis.nl/WIFIPO130EWT#support](http://nedis.nl/WIFIPO130EWT#support)*



## Istruzioni di sicurezza

## Presas smart Wi-Fi per esterni

WIFIPO130FWT

WIFIPO130EWT



Per maggiori informazioni vedere il manuale esteso online: [ned.is/wifipo130fwt](http://ned.is/wifipo130fwt) | [ned.is/wifipo130ewt](http://ned.is/wifipo130ewt)

## Informazioni sul documento

Il presente documento è il manuale utente e contiene tutte le informazioni per l'utilizzo corretto, efficiente e sicuro del prodotto. Assicurarsi di aver letto e compreso pienamente le istruzioni presenti nel documento prima di installare o utilizzare il prodotto. Conservare la confezione e il presente documento per farvi riferimento in futuro.

## Simboli usati

<b>⚠ AVVERTENZA!</b>	Parola di avvertimento usata per indicare una situazione potenzialmente pericolosa che, se non evitata, potrebbe provocare morte o lesioni gravi.
<b>AVVISO</b>	Parola di avvertimento usata per riferirsi a pratiche non collegate a lesioni fisiche.

## Uso previsto

Il prodotto è inteso come presa intelligente per controllare gli elettrodomestici da remoto.

Il prodotto presenta un monitor per misurare il consumo energetico.

Il prodotto è inteso per essere usato con l'app Nedis SmartLife.

Questo prodotto è inteso per utilizzo in interni e in esterni.

Utilizzare il prodotto solo come descritto nel presente manuale.

Le spine Smart di Nedis sono progettate e testate per essere utilizzate come alimentatori per prodotti di consumo. Poiché non sono ancora stati sviluppati non sono ancora stati sviluppati standard applicabili, le spine Nedis Smart non sono state progettate e testate per essere utilizzate come componenti di alimentazione di una rete elettrica e/o per essere utilizzate in combinazione con pannelli solari (da balcone).

## Istruzioni di sicurezza

### **⚠ AVVERTENZA!**

Rischio di natura elettrica:

- Il prodotto può essere riparato e sottoposto a manutenzione esclusivamente da un tecnico qualificato per ridurre il rischio di scosse elettriche.
- Scollegare il prodotto dalla sorgente elettrica e da altre apparecchiature se si verificano problemi.
- Maneggiare il prodotto solo con le mani asciutte. Se viene maneggiato con le mani bagnate può causare scosse elettriche.

Rischio di incendio:

- Non utilizzare il prodotto se una parte è danneggiata o difettosa. Sostituire immediatamente un prodotto danneggiato o difettoso.

### **AVVISO**

Rischio di danneggiamento del prodotto:

- Utilizzare il prodotto solo come descritto nel presente documento.
- Non far cadere il prodotto ed evitare impatti.

### **Smaltimento**



Questo prodotto è soggetto a raccolta differenziata nei punti di raccolta appropriati. Non smaltire il prodotto con i rifiuti domestici.



Per maggiori informazioni, contattare il rivenditore o le autorità locali responsabili per la gestione dei rifiuti.



## Dichiarazione di conformità

Noi sottoscritti, Nedis B.V., dichiariamo, in quanto fabbricanti, che il prodotto WIFIP0130FWT / WIFIP0130EWT con il nostro marchio Nedis®, prodotto in Cina, è stato collaudato ai sensi di tutte le norme e i regolamenti CE pertinenti e che tutti i collaudi sono stati superati con successo. Questo include, senza esclusione alcuna, la normativa RED 2014/53/UE.

La Dichiarazione di conformità completa (e le schede di sicurezza, se applicabili) sono disponibili e possono essere scaricate da:

[nedis.it/WIFIP0130FWT#support](https://nedis.it/WIFIP0130FWT#support)

[nedis.it/WIFIP0130EWT#support](https://nedis.it/WIFIP0130EWT#support)

## ES Instrucciones de seguridad

### Enchufe inteligente Wi-Fi para exteriores

WIFIP0130FWT  
WIFIP0130EWT



Para más información, consulte el manual ampliado en línea: [ned.is/wifip0130fwf](https://ned.is/wifip0130fwf) | [ned.is/wifip0130ewt](https://ned.is/wifip0130ewt)

### Acerca de este documento

Este documento es el manual del usuario y contiene toda la información para un uso correcto, eficiente y seguro del producto. Asegúrese de que ha leído y entendido completamente las instrucciones en este documento antes de instalar o utilizar el producto. Guarde el embalaje y este documento para futuras consultas.

## Símbolos utilizados

<b>⚠ ADVERTENCIA!</b>	Palabra de advertencia utilizada para indicar una situación potencialmente peligrosa que, si no se evita, podría provocar la muerte o lesiones graves.
<b>AVISO</b>	Palabra de advertencia utilizada para abordar prácticas que no tienen que ver con lesiones físicas.

## Uso previsto por el fabricante

Este producto está diseñado como un enchufe inteligente para controlar sus electrodomésticos a distancia.

Este producto tiene un monitor de potencia para medir los valores de potencia eléctrica.

Este producto está diseñado para utilizarse con la app Nedis SmartLife.

Este producto está diseñado para uso en interiores y en exteriores. Utilice el producto únicamente tal como se describe en este manual de usuario.

Los enchufes inteligentes Nedis están diseñados y probados para su uso como fuente de alimentación de productos de consumo.

Dado que aún no se han normas aplicables, los enchufes Nedis Smart no han sido diseñados ni probados para su uso como componente de alimentación de una red eléctrica ni para su uso en combinación con paneles solares (balcones).

## Instrucciones de seguridad

### **⚠ ADVERTENCIA!**

Riesgo eléctrico:

- Este producto solo puede recibir servicio de un técnico cualificado para su mantenimiento para así reducir el riesgo de descargas eléctricas.
- Desconecte el producto de la fuente de corriente y de otros equipos si surgen problemas.
- Maneje el producto solo con las manos secas. Tocar con las manos húmedas puede causar una descarga eléctrica.

Peligro de incendio:

- No use el producto si alguna pieza está dañada o presenta defectos. Sustituya siempre inmediatamente un producto dañado o defectuoso.

### **AVISO**

Riesgo de dañar el producto:

- Utilice el producto únicamente tal como se describe en este documento.
- No deje caer el producto y evite que sufra golpes.

### **Eliminación**



El producto está diseñado para desecharlo por separado en un punto de recogida adecuado. No se deshaga del producto con la basura doméstica.

Para obtener más información, póngase en contacto con el vendedor o la autoridad local responsable de la eliminación de residuos.

## Declaración de conformidad

Nosotros, Nedis B.V., declaramos como fabricante que el producto WIFIPO130FWT / WIFIPO130EWT de nuestra marca Nedis®, producido en China, ha sido probado de acuerdo con todas las normas y regulaciones relevantes de la CE y que se han superado todas las pruebas con éxito. Esto incluye, entre otras, la directiva europea sobre equipos radioeléctricos RED 2014/53/UE.

La declaración de conformidad completa (y la hoja de datos de seguridad, si procede) se puede encontrar y descargar en:

[nedis.es/WIFIPO130FWT#support](https://nedis.es/WIFIPO130FWT#support)

[nedis.es/WIFIPO130EWT#support](https://nedis.es/WIFIPO130EWT#support)

## PT Instruções de segurança

## Ficha inteligente de Exterior Wi-Fi

WIFIPO130FWT  
WIFIPO130EWT



Para mais informações, consulte a versão alargada do manual on-line:

[ned.is/wifipo130fwf](https://ned.is/wifipo130fwf) | [ned.is/wifipo130ewt](https://ned.is/wifipo130ewt)

## Acerca deste documento

Este documento é o manual de utilização do produto e contém toda a informação necessária para a sua utilização correta, eficaz e segura.

Certifique-se de que leu e compreendeu as instruções deste documento na íntegra antes de instalar ou utilizar o produto.

Guarde a embalagem e este documento para referência futura.

## Símbolos utilizados

<b>⚠ ATENÇÃO!</b>	Palavra de sinal utilizada para indicar uma situação potencialmente perigosa que, se não for evitada, poderá resultar em morte ou ferimentos graves.
<b>AVISO</b>	Palavra de sinal utilizada para referir práticas não relacionadas com ferimentos.

## Utilização prevista

Este produto destina-se a ser usado como ficha inteligente para controlar remotamente os seus eletrodomésticos.

Este produto possui um monitor de energia para medir os valores de energia eléctrica.

Este produto destina-se a ser utilizado com a aplicação SmartLife da Nedis.

Este produto destina-se a ser utilizado em interiores e exteriores. Utilize este produto apenas como descrito neste manual do utilizador.

As fichas inteligentes Nedis são concebidas e testadas para serem utilizadas como fonte de alimentação para produtos de consumo. Uma vez que ainda não existem normas As fichas Nedis Smart não foram concebidas nem testadas para serem utilizadas como componente de alimentação numa rede eléctrica e/ou para serem utilizadas em combinação com painéis solares (de varanda).

## Instruções de segurança

### **⚠ ATENÇÃO!**

Risco elétrico:

- Este produto pode ser reparado apenas por um técnico qualificado para manutenção a fim de reduzir o risco de choque elétrico.
- Em caso de problema, desligue o produto da fonte de alimentação bem como outros equipamentos.
- Apenas manuseie o produto com as mãos secas. O manuseamento com as mãos húmidas pode provocar choque elétrico.

Perigo de incêndio:

- Não utilize o produto caso uma peça esteja danificada ou defeituosa. Substitua sempre de imediato um produto danificado ou defeituoso.

### **AVISO**

Risco de danos para o produto:

- Utilize o produto apenas conforme descrito neste documento.
- Não deixe cair o produto e evite impactos.

### **Eliminação**



O produto deve ser eliminado separadamente num ponto de recolha apropriado. Não elimine este produto juntamente com o lixo doméstico.



Para obter mais informações, contacte o revendedor ou o organismo local responsável pela gestão de resíduos.

## Declaração de conformidade

A Nedis B.V. declara, na qualidade de fabricante, que o produto WIFIPO130FWT / WIFIPO130EWT da nossa marca Nedis®, produzido na China, foi testado em conformidade com todas as normas e regulamentos CE relevantes e que todos os testes foram concluídos com sucesso. Os mesmos incluem, entre outros, o regulamento RED 2014/53/UE.

A Declaração de conformidade (e a ficha de dados de segurança, se aplicável) pode ser consultada e descarregada em:

*[nedis.pt/WIFIPO130FWT#support](https://nedis.pt/WIFIPO130FWT#support)*

*[nedis.pt/WIFIPO130EWT#support](https://nedis.pt/WIFIPO130EWT#support)*



## Säkerhetsanvisningar

## Smart uttag för utomhusbruk med Wi-Fi

WIFIPO130FWT  
WIFIPO130EWT



För ytterligare information, se den utökade manualen online: [ned.is/wifipo130fwt](https://ned.is/wifipo130fwt) | [ned.is/wifipo130ewt](https://ned.is/wifipo130ewt)

## Om detta dokument

Detta dokument är bruksanvisningen och innehåller all information för korrekt, effektiv och säker användning av produkten.

Säkerställ att du har läst och förstått alla instruktioner i detta dokument innan du installerar och använder produkten. Behåll förpackningen och detta dokument som framtida referens.

## Symboler som används

### **⚠ VARNING!**

Signalord som beskriver en potentiellt farlig situation som, om den inte undviks, skulle kunna medföra dödsfall eller svåra personskador.

### **OBS!**

Signalord som beskriver metoder ej relaterade till fysiska skador.

## Avsedd användning

Produkten är avsedd att användas som en smart kontakt för dina hushållsapparater.

Denna produkt har en strömmätare för att mäta elkraftvärden.

Produkten är avsedd att användas med appen Nedis SmartLife.

Produkten är avsedd för användning inomhus och utomhus.

Använd produkten endast enligt anvisningarna i denna bruksanvisning.

Nedis Smart-pluggar är utformade och testade för att användas som strömförsörjning för konsumentprodukter. Eftersom det inte finns några tillämpliga standarder har utvecklats ännu är Nedis Smart-pluggar inte utformade och inte testade för att användas som en inmatningskomponent i ett elnät och/eller för att användas i kombination med solpaneler (balkongpaneler).

## Säkerhetsanvisningar

### **⚠ VARNING!**

Elektriskrisk:

- Denna produkt får, för att minska risken för elchock, endast servas av en kvalificerad underhållstekniker.



- Koppla bort produkten från kraftkällan och annan utrustning i händelse av problem.
- Hantera produkten med endast torra händer. Hantering med våta händer kan resultera i elchock.

#### Brandrisk:

- Använd inte produkten om en del är skadad eller defekt. Byt omedelbart ut en skadad eller defekt produkt.

#### **OBS!**

Risk för produktskador föreligger:

- Använd produkten endast enligt anvisningarna i detta dokument.
- Tappa inte produkten och skydda den mot slag.

#### **Bortskaffning**



Produkten är avsedd för separat insamling vid en lämplig återvinningscentral. Släng inte denna produkt bland vanligt hushållsavfall.



För mer information, kontakta återförsäljaren eller lokal myndighet med ansvar för avfallshantering.

#### **Försäkran om överensstämmelse**

Vi, Nedis B.V., försäkrar som tillverkare att produkten WIFIPO130FWT / WIFIPO130EWT från vårt varumärke Nedis®, tillverkad i Kina, har testats i enlighet med alla relevanta CE-standarder och föreskrifter och att alla tester genomförts med godkänt resultat. Detta inkluderar, men är inte begränsat till, radioutrustningsdirektivet 2014/53/EU.

Den fullständiga försäkran om överensstämmelse (och säkerhetsdatabladet, om tillämpligt) kan läsas och laddas ned från:  
[nedis.se/WIFIPO130FWT#support](https://nedis.se/WIFIPO130FWT#support)  
[nedis.se/WIFIPO130EWT#support](https://nedis.se/WIFIPO130EWT#support)

## FI Turvallisuusohjeet

# Älykäs WiFi-ulkopistoke

WIFIPO130FWT

WIFIPO130EWT



Katso tarkemmat tiedot käyttöoppaan laajemmasta verkkoversiosta:

[ned.is/wifipo130fwt](https://ned.is/wifipo130fwt) | [ned.is/wifipo130ewt](https://ned.is/wifipo130ewt)

## Tietoa tästä asiakirjasta

Tämä käyttöopas sisältää kaikki tuotteen oikeaan, tehokkaaseen ja turvalliseen käyttöön liittyvät tiedot.

Huolehdi siitä, että olet lukenut ja ymmärtänyt tämän asiakirjan sisältämät ohjeet kokonaan ennen kuin asennat tuotteen tai käytät sitä. Säilytä pakkaus ja tämä asiakirja tulevaa tarvetta varten.

## Käytetyt symbolit

### **▲ VAROITUS!**

Huomiosana ilmaisee mahdollisesti vaarallista tilannetta, joka voi johtaa kuolemaan tai vakavaan loukkaantumiseen, ellei sitä vältetä.

### **HUOMAUTUS**

Huomiosana ilmaisee käytäntöjä, jotka eivät liity fyysiseen vammaan.

## Käyttötarkoitus

Tämä tuote on tarkoitettu älykkääksi pistokkeeksi kotisi laitteiden etäohjaukseen.

Tässä tuotteessa on tehonäyttö sähkötehoarvojen mittaamiseksi. Tämä tuote on tarkoitettu käytettäväksi Nedis SmartLife -sovelluksen kanssa.

Tuote on tarkoitettu sekä sisä- että ulkokäyttöön.

Käytä tuotetta vain tässä käyttöoppaassa kuvatun mukaisesti.

Nedis Smart -pistokkeet on suunniteltu ja testattu käytettäväksi kuluttajatuotteiden virtalähteenä. Koska ei ole olemassa sovellettavia Nedis Smart -pistokkeita ei ole suunniteltu eikä testattu käytettäväksi sähköverkon syöttökomponenttina ja/tai käytettäväksi yhdessä aurinkopaneelien kanssa.

## **Turvallisuusohjeet**

### **⚠ VAROITUS!**

Sähkövaara:

- Tämän tuotteen saa huoltaa vain pätevä teknikko sähköiskun vaaran vähentämiseksi.
- Irrota tuote virtalähteestä ja muista laitteista, jos ongelmia ilmenee.
- Käsittele tuotetta vain kuivin käsin. Tuotteen käsittely märin käsin voi aiheuttaa sähköiskun.

Tulipalovaara:

- Älä käytä tuotetta, jos jokin sen osa on vaurioitunut tai viallinen. Vaihda vahingoittunut tai viallinen tuote aina välittömästi.

### **HUOMAUTUS**

Tuotteen vaurioitumisvaara:

- Käytä tuotetta vain tässä asiakirjassa kuvatun mukaisesti.
- Varo pudottamasta ja tönäisemästä tuotetta.

## Jätehuolto



Tämä tuote tulee toimittaa hävitettäväksi asianmukaiseen keräyspisteeseen. Tuotetta ei saa hävittää kotitalousjätteen mukana.



Lisätietoja antaa jälleenmyyjä tai paikallinen jätehuollosta vastaava viranomainen.

## Vaatimustenmukaisuusvakuutus

Nedis B.V. ilmoittaa valmistajana, että tuote WIFIP0130FWT / WIFIP0130EWT tuotemerkistämme Nedis®, valmistettu Kiinassa, on testattu kaikkien asiaankuuluvien CE-standardien ja määräysten mukaisesti ja tuote on läpäissyt kaikki testit. Tämä sisältää RED 2014/53/EU -direktiivin siihen kuitenkaan rajoittumatta.

Täydellinen vaatimustenmukaisuusvakuutus (ja käyttöturvallisuustiedote, mikäli käytettävissä) on saatavilla ja ladattavissa osoitteesta:

[nedis.com/WIFIP0130FWT#support](https://nedis.com/WIFIP0130FWT#support)

[nedis.com/WIFIP0130EWT#support](https://nedis.com/WIFIP0130EWT#support)

NO

## Sikkerhetsinstruksjoner

## Wi-Fi smart utendørsplugg

WIFIP0130FWT

WIFIP0130EWT



For mer informasjon, se den fullstendige bruksanvisningen på nett:

[ned.is/wifipo130fwf](https://ned.is/wifipo130fwf) | [ned.is/wifipo130ewt](https://ned.is/wifipo130ewt)

## Om dette dokumentet

Dette dokumentet er brukermanualen og inneholder all nødvendig informasjon for korrekt, effektiv og trygg bruk av produktet.

Sørg for at du har lest og forstått instruksjonene i dette dokumentet før du installerer eller bruker produktet. Ta vare på emballasjen og dette dokumentet for fremtidig referanse.

## Brukt symboler

<b>⚠ ADVARSEL!</b>	Signalord brukt for å indikere en potensielt farlig situasjon som, hvis den ikke unngås, kan føre til død eller alvorlig skade.
<b><i>LES DETTE</i></b>	Signalord brukt for å ta opp metoder som ikke er relaterte til fysisk skade.

## Tiltenkt bruk

Dette produktet er tiltenkt brukt som en smartplugg som fjernkontrollerer utstyret hjemme hos deg.

Dette produktet har en strømmonitor for å måle elektriske strømverdier.

Dette produktet er tiltenkt brukt med Nedis SmartLife-appen.

Dette produktet er tiltenkt for både innendørs og utendørs bruk. Produktet skal kun brukes som beskrevet i denne bruksanvisningen.

Nedis Smart-plugger er utviklet og testet for å brukes som strømforsyning til forbrukerprodukter. Siden det ikke er utviklet noen gjeldende standarder er utviklet ennå, er Nedis Smart-plugger ikke utviklet og testet for bruk som innmatingskomponent i et strømnett og/eller for bruk i kombinasjon med solcellepaneler (balkong).

## Sikkerhetsinstruksjoner

### **⚠ ADVARSEL!**

Elektrisk fare:

- Dette produktet skal kun håndteres av en kvalifisert tekniker for vedlikehold for å redusere risikoen for elektrisk støt.
- Hvis det oppstår problemer, skal du koble produktet fra strømkilden og eventuelt annet utstyr.
- Produktet skal bare håndteres med tørre hender. Håndtering med våte hender kan føre til elektrisk støt.

Brannfare

- Ikke bruk produktet hvis det er skadet eller defekt. Bytt alltid ut et skadet eller defekt produkt med det samme.


### **LES DETTE**

Risiko for skade på produktet:

- Produktet skal kun brukes som beskrevet i dette dokumentet.
- Ikke mist produktet, og forhindre at det slås borti andre gjenstander.

### **Kassering**



Produktet må avhendes på egnede oppsamlingssteder. Du må ikke avhende produktet som husholdningsavfall. Ta kontakt med leverandøren eller lokale myndigheter  hvis du ønsker mer informasjon om avhending.

### **Konformitetserklæring**

Vi, Nedis B.V., erklærer som produsent at produktet WIFIPO130FWT / WIFIPO130EWT fra Nedis®-merkevaren vår, som er produsert i

Kina, er testet i samsvar med alle relevante CE-standarder og reguleringer, og at alle tester er bestået. Dette inkluderer, men er ikke begrænset til, RED 2014/53/EU-forordningen.

Den fullstendige samsvarserklæringen (og sikkerhedsdataarket hvis det er aktuelt) kan leses og lastes ned via:

[nedis.no/WIFIPO130FWT#support](https://nedis.no/WIFIPO130FWT#support)

[nedis.no/WIFIPO130EWT#support](https://nedis.no/WIFIPO130EWT#support)

## DA Sikkerhedsinstruktioner

### Wi-Fi Smart udendørs stik

WIFIPO130FWT

WIFIPO130EWT



Yderligere oplysninger findes i den udvidede manual online: [ned.is/wifipo130fwf](https://ned.is/wifipo130fwf) | [ned.is/wifipo130ewt](https://ned.is/wifipo130ewt)

#### Om dette dokument

Dette dokument udgør brugervejledningen og indeholder alle oplysninger til korrekt, effektiv og sikker anvendelse af produktet. Sørg for, at du har læst og forstået instruktionerne i dette dokument fuldt ud, før du installerer eller bruger produktet. Gem emballagen og dette dokument, så det sidenhen kan læses.

#### Anvendte symboler

##### ADVARSEL!

Signalord, der bruges til at angive en potentielt farlig situation, som, hvis den ikke undgås, kan resultere i død eller alvorlig personskade.

## **BEMÆRK**

Signalord, der bruges til at adressere praksis, der ikke er relateret til fysisk skade.

### **Tilsluttet brug**

Dette produkt er beregnet som et smartstik til at fjernstyre dine apparater i hjemmet.

Dette produkt har en strømmonitor til at måle elektriske strømværdier.

Dette produkt er beregnet til at blive brugt med Nedis SmartLife-app.

Dette produkt er beregnet til indendørs og udendørs brug.

Anvend kun produktet som beskrevet i denne brugervejledning.

Nedis Smart-stik er designet og testet til at blive brugt som strømforsyning til forbrugerprodukter. Da der endnu ikke er udviklet standarder er udviklet endnu, er Nedis Smart-stik ikke designet og testet til at blive brugt som en feed-in-komponent i et elnet og/eller til at blive brugt i kombination med solpaneler (altaner).

### **Sikkerhedsinstruktioner**

#### **⚠ ADVARSEL!**

Elektrisk fare:

- Dette produkt må kun vedligeholdes af en kvalificeret tekniker pga. risikoen for elektrisk stød.
- Afbryd produktet fra stikkontakten og andet udstyr, hvis der opstår problemer.
- Produktet må kun håndteres med tørre hænder. Hvis det håndteres med våde hænder, kan det medføre elektrisk stød.



Brandfare:

- Brug ikke produktet, hvis det er skadet eller defekt. Udskift altid et skadet eller defekt produkt øjeblikkeligt.

### **BEMÆRK**

Risiko for at beskadige produktet:

- Anvend kun produktet som beskrevet i denne vejledning.
- Tab ikke produktet og undgå at støde det.

### **Bortskaffelse**



Produktet skal afleveres på et passende indsamlingspunkt. Bortskaf ikke produktet sammen med husholdningsaffald.



For mere information, kontakt forhandleren eller den lokale myndighed der er ansvarlig for kontrol af affald.

### **Overensstemmelseserklæring**

Vi, Nedis B.V. erklærer som producent, at produktet WIFIPO130FWT / WIFIPO130EWT fra vores brand Nedis®, produceret i Kina, er blevet testet i overensstemmelse med alle relevante CE-standarder og regler, og at alle test er beståede. Dette indebærer også direktiv 2014/53/EU (radioudstyrsdirektivet).

Den komplette overensstemmelseserklæring (og sikkerhedsdatabladet, hvis gældende) kan findes og downloades via:

[nedis.dk/WIFIPO130FWT#support](https://nedis.dk/WIFIPO130FWT#support)

[nedis.dk/WIFIPO130EWT#support](https://nedis.dk/WIFIPO130EWT#support)

## Intelligens Wi-Fi kültéri csatlakozódugó

WIFIPO130FWT  
WIFIPO130EWT



További információért lásd a bővített online kézikönyvet:  
[ned.is/wifipo130fwt](http://ned.is/wifipo130fwt) | [ned.is/wifipo130ewt](http://ned.is/wifipo130ewt)

### A dokumentummal kapcsolatos tudnivalók

Ez a felhasználói kézikönyv tartalmazza az összes információt a termék helyes, hatékony és biztonságos használatához.

Ügyeljen arra, hogy a termék telepítése vagy használata előtt figyelmesen elolvasta és megértette az ebben a dokumentumban található információkat. Tartsa meg a csomagolást és ezt a dokumentumot későbbi használatra.

### Felhasznált szimbólumok

#### **▲ FIGYELMEZTETÉS!**

A jelzőszó olyan, potenciálisan veszélyes helyzetet jelez, amely  
– amennyiben nem kerül el  
– halálhoz vagy súlyos sérüléshez vezethet.

#### **ÉRTESÍTÉS**

A jelzőszó olyan fizikai sérüléssel nem járó gyakorlatra hívja fel a figyelmet.

### Tervezett felhasználás

Ezt a termék egy intelligens csatlakoztatható eszközként van kialakítva, amellyel távvezérelheti otthoni készülékeit.

Ez a termék egy feszültségfigyelővel rendelkezik, mely az elektromos teljesítmény értékeket méri.

A terméket a Nedis SmartLife alkalmazással együtt történő használatra szánták.

Ez a termék kültéri és beltéri használatra egyaránt megfelel.

A terméket csak az ebben az útmutatóban leírtak szerint használja.

A Nedis Smart dugaszokat úgy tervezték és tesztelték, hogy fogyasztói termékek tápegységeként használhatók legyenek. Mivel nincsenek alkalmazható szabványokat még nem dolgoztak ki, a Nedis Smart csatlakozókat nem úgy tervezték és nem úgy tesztelték, hogy az elektromos hálózatba betápláló komponensként és/vagy napelemekkel (balkonpanelelkekkel) kombinálva használhatók legyenek.

## **Biztonsági utasítások**

### **▲ FIGYELMEZTETÉS!**

Elektromos veszélyforrás:

- Ezt a terméket csak szakképzett technikus szervizelheti az áramütés kockázatának csökkentése érdekében.
- Ha probléma merül fel, válassza le a terméket a hálózati csatlakozóaljzatról és más berendezésekről.
- Csak száraz kézzel érjen a termékhez. Ha nedves kézzel ér hozzá, áramütést szenvedhet.

Tűzveszély:

- Ne használja a terméket, ha valamelyik része sérült vagy hibás. A sérült vagy meghibásodott terméket mindig azonnal cserélje ki.

### **ÉRTESÍTÉS**

A termékben keletkező kár kockázata:

- A terméket csak az ebben a dokumentumban leírt módon használja.
- Ne ejtse le a terméket és kerülje az ütődést.

## Ártalmatlanítás



A terméket elkülönítve, a megfelelő gyűjtőhelyeken kell leselejtezni. Ne dobja ki a készüléket a háztartási hulladék közé.

További információért lépjen kapcsolatba a forgalmazóval, vagy a hulladékkezelésért felelős helyi hatósággal.

## Megfelelőségi nyilatkozat

A gyártó Nedis B.V. nevében kijelentjük, hogy a Nedis® márkájú, Kínában gyártott WIFIPO130FWT / WIFIPO130EWT terméket az összes vonatkozó CE szabvány és előírás szerint bevizsgáltuk, és a termék minden vizsgálaton sikeresen megfelelt. Ez magában foglalja – nem kizárólagos jelleggel – a rádióberendezésekről szóló 2014/53/EU irányelvet.

A teljes megfelelőségi nyilatkozat (és ha van, akkor a biztonsági adatlap) a:

[nedis.hu/WIFIPO130FWT#support](https://nedis.hu/WIFIPO130FWT#support)

[nedis.hu/WIFIPO130EWT#support](https://nedis.hu/WIFIPO130EWT#support)

## PL Instrukcje bezpieczeństwa

## Intelligentna zewnętrzna wtyczka z funkcją Wi-Fi

WIFIPO130FWT  
WIFIPO130EWT



Więcej informacji znajdziesz w rozszerzonej instrukcji obsługi online:  
[ned.is/wifipo130fwt](https://ned.is/wifipo130fwt) | [ned.is/wifipo130ewt](https://ned.is/wifipo130ewt)

## Informacje o niniejszym dokumencie

Niniejszy dokument jest instrukcją użytkownika i zawiera wszystkie informacje dotyczące prawidłowego, skutecznego i bezpiecznego użytkowania produktu.

Przed zainstalowaniem lub użyciem produktu należy upewnić się, że instrukcje zawarte w niniejszym dokumencie zostały w pełni przeczytane i zrozumiane. Opakowanie oraz niniejszy dokument należy zachować na przyszłość.

## Zastosowane symbole

<b>⚠ OSTRZEŻENIE!</b>	Słowo sygnalizujące używane do wskazania potencjalnie niebezpiecznej sytuacji, która, jeśli się jej nie uniknie, może spowodować śmierć lub poważne obrażenia.
<b>NOTYFIKACJA</b>	Słowo sygnalizujące używane w odniesieniu do praktyk nie związanych z obrażeniami ciała.

## Przeznaczenie

Ten produkt jest przeznaczony do użytku jako inteligentna wtyczka do zdalnego sterowania urządzeniami domowymi.

Ten produkt jest wyposażony w monitor mocy służący do pomiaru wartości energii elektrycznej.

Ten produkt jest przeznaczony do użytku z aplikacją Nedis SmartLife.

Produkt jest przeznaczony do użytku w pomieszczeniach i na zewnątrz.

Produktu należy używać wyłącznie w sposób opisany w niniejszej instrukcji obsługi.

Wtyczki Nedis Smart zostały zaprojektowane i przetestowane do użytku jako źródło zasilania dla produktów konsumenckich.

Ponieważ nie ma jeszcze Wtyczki Nedis Smart nie zostały zaprojektowane ani przetestowane pod kątem wykorzystania ich jako komponentu zasilającego sieć energetyczną i/lub w połączeniu z panelami słonecznymi (balkonowymi).

## **Instrukcje bezpieczeństwa**

### **⚠ OSTRZEŻENIE!**

Zagrożenie elektryczne:

- Ten produkt może być serwisowany wyłącznie przez wykwalifikowanego serwisanta, aby zmniejszyć ryzyko porażenia prądem elektrycznym.
- Jeśli wystąpią problemy, odłącz produkt od źródła zasilania i innych urządzeń.
- Produktu należy dotykać wyłącznie suchymi dłońmi. Dotykание mokrymi dłońmi może spowodować porażenie prądem.

Zagrożenie pożarowe:

- Nie używaj produktu, jeśli jakkolwiek jego część jest zniszczona lub uszkodzona. Zawsze natychmiast wymień uszkodzony lub wadliwy produkt.

## **NOTYFIKACJA**

Ryzyko uszkodzenia produktu:

- Produktu należy używać wyłącznie w sposób opisany w niniejszym dokumencie.
- Nie upuszczaj produktu i unikaj uderzania go.

## **Utylizacja**



Produkt jest przeznaczony do oddzielnej zbiórki w odpowiednim punkcie odbioru. Nie należy pozbywać się produktu razem z odpadami gospodarstwa domowego.



Aby uzyskać więcej informacji, należy skontaktować się ze sprzedawcą lub lokalnym urzędem odpowiedzialnym za gospodarkę odpadami.

## **Deklaracja zgodności**

Niniejszym firma Nedis B.V. deklaruje jako producent, że produkt WIFIPO130FWT / WIFIPO130EWT naszej marki Nedis®, produkowany w Chinach, został przetestowany zgodnie ze wszystkimi odpowiednimi normami i przepisami WE oraz że we wszystkich testach uzyskał on pozytywny rezultat. Obejmuje to, ale nie ogranicza się do rozporządzenia RED 2014/53/UE.

Pełną deklarację zgodności (oraz kartę danych bezpieczeństwa, jeśli dotyczy) można znaleźć i pobrać tutaj:

[nedis.pl/WIFIPO130FWT#support](https://nedis.pl/WIFIPO130FWT#support)

[nedis.pl/WIFIPO130EWT#support](https://nedis.pl/WIFIPO130EWT#support)

## Έξυπνη εξωτερική πρίζα με Wi-Fi

WIFIPO130FWT  
WIFIPO130EWT



Για περισσότερες πληροφορίες δείτε το εκτενές online εγχειρίδιο: [ned.is/wifipo130fwt](http://ned.is/wifipo130fwt) | [ned.is/wifipo130ewt](http://ned.is/wifipo130ewt)

### Σχετικά με αυτό το κείμενο

Αυτό το έγγραφο αποτελεί το εγχειρίδιο χρήσης και περιλαμβάνει όλες τις πληροφορίες για τη σωστή, την αποτελεσματική και ασφαλή χρήση του προϊόντος.

Βεβαιωθείτε ότι έχετε διαβάσει και κατανοήσει αυτές τις οδηγίες πριν εγκαταστήσετε ή χρησιμοποιήσετε το προϊόν. Κρατήστε τη συσκευασία και το κείμενο για μελλοντική αναφορά.

### Σύμβολα που χρησιμοποιούνται

#### **⚠ ΠΡΟΕΙΔΟΠΟΙΗΣΗ!**

Προειδοποιητική λέξη που χρησιμοποιείται για να υποδείξει μια δυνητική επικίνδυνη κατάσταση που αν δεν αποφευχθεί, μπορεί να προκαλέσει θάνατο ή σοβαρό τραυματισμό.

#### **ΕΙΔΟΠΟΙΗΣΗ**

Προειδοποιητική λέξη που χρησιμοποιείται για να προσδιορίσει πρακτικές που δεν σχετίζονται με σωματικό τραυματισμό.



## Προοριζόμενη χρήση

Το προϊόν αυτό προορίζεται ως μια έξυπνη πρίζα για τον απομακρυσμένο έλεγχο των οικιακών συσκευών.

Το προϊόν έχει μια οθόνη ισχύος για την καταμέτρηση των τιμών της ηλεκτρικής ισχύος.

Το προϊόν αυτό προορίζεται για να χρησιμοποιηθεί με την εφαρμογή Nedis SmartLife.

Το προϊόν προορίζεται για εσωτερική και εξωτερική χρήση.

Χρησιμοποιείτε το προϊόν μόνο σύμφωνα με την περιγραφή του εγχειριδίου χρήσης.

Οι έξυπνες πρίζες Nedis έχουν σχεδιαστεί και δοκιμαστεί για να χρησιμοποιούνται ως τροφοδοτικά για καταναλωτικά προϊόντα. Δεδομένου ότι δεν υπάρχουν εφαρμοστέες τα πρότυπα που έχουν αναπτυχθεί ακόμη, οι πρίζες Nedis Smart δεν έχουν σχεδιαστεί και δεν έχουν δοκιμαστεί για να χρησιμοποιηθούν ως στοιχείο τροφοδότησης σε δίκτυο ηλεκτρικής ενέργειας ή/και για να χρησιμοποιηθούν σε συνδυασμό με ηλιακούς (μπαλκονικούς) συλλέκτες.

## Οδηγίες ασφάλειας

### **⚠ ΠΡΟΕΙΔΟΠΟΙΗΣΗ!**

Κίνδυνος από ηλεκτρικό ρεύμα:

- Για να μειώσετε τον κίνδυνο ηλεκτροπληξίας, η συντήρηση του προϊόντος πρέπει να πραγματοποιείται μόνο από εξουσιοδοτημένο τεχνικό συντήρησης.
- Αποσυνδέστε το προϊόν από το ρεύμα όπως και άλλες συσκευές αν προκύψει κάποιο πρόβλημα.
- Χειριστείτε το προϊόν μόνο με στεγνά χέρια. Ο χειρισμός με βρεγμένα χέρια μπορεί να προκαλέσει ηλεκτροπληξία.

Κίνδυνος φωτιάς:

- Μην χρησιμοποιείτε το προϊόν εάν οποιοδήποτε τμήμα του έχει ζημιά ή ελάττωμα. Πάντα να αντικαθιστάτε αμέσως ένα χαλασμένο ή ελαττωματικό προϊόν.

## **ΕΙΔΟΠΟΙΗΣΗ**

Κίνδυνος βλάβης στο προϊόν:

- Χρησιμοποιείτε το προϊόν μόνο σύμφωνα με αυτό το έγγραφο.
- Μην ρίχνετε κάτω το προϊόν και αποφύγετε τα τραντάγματα.

## **Απόρριψη**



Το προϊόν προορίζεται για ξεχωριστή συλλογή σε κατάλληλο σημείο συλλογής. Μην απορρίπτετε το προϊόν μαζί με τα οικιακά απόβλητα.



Για περισσότερες πληροφορίες επικοινωνήστε με τον αντιπρόσωπό σας ή τις τοπικές αρχές διαχείρισης αποβλήτων.

## **Δήλωση συμμόρφωσης**

Εμείς, η Nedis B.V. δηλώνουμε ως κατασκευαστής ότι το προϊόν WIFIPO130FWT / WIFIPO130EWT από τη μάρκα μας Nedis®, το οποίο κατασκευάζεται στην Κίνα, έχει ελεγχθεί σύμφωνα με όλα τα σχετικά πρότυπα και κανονισμούς της ΕΚ και ότι όλοι οι έλεγχοι έχει ολοκληρωθεί με επιτυχία. Η δήλωση συμμόρφωσης περιλαμβάνει αλλά δεν περιορίζεται στον κανονισμό RED 2014/53/EU.

Το πλήρες κείμενο της δήλωσης συμμόρφωσης (και το δελτίο ασφάλεια όπου ισχύει) υπάρχει και είναι διαθέσιμο προς λήψη στο:

[nedis.gr/WIFIPO130FWT#support](https://nedis.gr/WIFIPO130FWT#support)

[nedis.gr/WIFIPO130EWT#support](https://nedis.gr/WIFIPO130EWT#support)

# Inteligentná zástrčka určená do vonkajšieho prostredia s funkciou Wi-Fi

WIFIPO130FWT  
WIFIPO130EWT



Viac informácií nájdete v rozšírenom návode online:  
[ned.is/wifipo130fwt](http://ned.is/wifipo130fwt) | [ned.is/wifipo130ewt](http://ned.is/wifipo130ewt)

## Informácie o tomto dokumente

Tento dokument je návod na obsluhu a obsahuje všetky informácie na správne, efektívne a bezpečné používanie výrobku.

Pred inštaláciou alebo použitím výrobku si nezapomnite prečítať a pochopiť všetky pokyny v tomto dokumente. Uchovajte obal a tento dokument pre potreby v budúcnosti.

## Použité symboly

### **⚠ VAROVANIE!**

Signálne slovo používané na uvedenie potenciálne nebezpečnej situácie, ktorá, ak sa jej nevyhnete, by mohla viesť k usmrteniu alebo vážnemu zraneniu.

### **OZNÁMENIE**

Signálne slovo používané na určenie postupov, ktoré nesúvisia s fyzickým zranením.

## Určené použitie

Tento výrobok je určený ako inteligentná zástrčka na diaľkové ovládanie vašich domácich spotrebičov.

Tento výrobok má funkciu sledovania napájania na meranie hodnôt elektrickej energie.

Tento výrobok je určený na použitie s aplikáciou Nedis SmartLife. Tento výrobok je určený na použitie vo vnútornom a vonkajšom prostredí.

Výrobok používajte len podľa opisu v tomto návode na používanie. Inteligentné zástrčky Nedis sú navrhnuté a testované na použitie ako napájacie zdroje pre spotrebné výrobky. Keďže neexistujú žiadne použiteľné Nedis Smart plugs nie sú navrhnuté a testované na použitie ako napájací komponent do elektrickej siete a/alebo na použitie v kombinácii so solárnymi (balkónovými) panelmi.

## **Bezpečnostné pokyny**

### **⚠ VAROVANIE!**

Elektrické riziko:

- Servis tohto výrobku môže vykonávať len kvalifikovaný technik, aby sa znížilo nebezpečenstvo poranenia elektrickým prúdom.
- Ak sa vyskytnú problémy, výrobok odpojte od zdroja napájania a iného zariadenia.
- S výrobkom manipulujte len suchými rukami. Manipulácia mokrými rukami by mohla spôsobiť zasiahnutie elektrickým prúdom.

Riziko vzniku požiaru:

- Výrobok nepoužívajte, ak je jeho časť poškodená alebo chybná. Poškodený alebo chybný výrobok vždy okamžite vymeňte.

### **OZNÁMENIE**

Riziko poškodenia výrobku:

- Výrobok používajte len podľa opisu v tomto dokumente.
- Dávajte pozor, aby vám výrobok nepadol a zabráňte nárazom.

## Likvidácia



Tento výrobok je určený na separovaný zber na vhodnom zbernom mieste. Výrobok nelikvidujte spolu s komunálnym odpadom.

Ďalšie informácie získate od predajcu alebo miestneho úradu zodpovedného za nakladanie s odpadmi.

## Vyhlásenie o zhode

Spoločnosť Nedis B.V. ako výrobca vyhlasuje, že výrobok WIFIPO130FWT / WIFIPO130EWT našej značky Nedis®, vyrobený v Číne, bol preskúšaný podľa všetkých príslušných noriem a smerníc CE a že všetky skúšky boli ukončené úspešne. Medzi ne okrem iného patrí smernica RED 2014/53/EÚ.

Úplné znenie Vyhlásenia o zhode (a prípadnú kartu bezpečnostných údajov) môžete nájsť a stiahnuť na:

[nedis.sk/WIFIPO130FWT#support](https://nedis.sk/WIFIPO130FWT#support)

[nedis.sk/WIFIPO130EWT#support](https://nedis.sk/WIFIPO130EWT#support)

## CS Bezpečnostní pokyny

## Chytrá venkovní zástrčka s Wi-Fi

WIFIPO130FWT

WIFIPO130EWT



Více informací najdete v rozšířené příručce online:

[ned.is/wifipo130fwf](https://ned.is/wifipo130fwf) | [ned.is/wifipo130ewt](https://ned.is/wifipo130ewt)

## O tomto dokumentu

Tento dokument je uživatelskou příručkou a obsahuje veškeré informace potřebné ke správnému, účinnému a bezpečnému používání výrobku.

Před instalací či používáním výrobku si nejprve kompletně přečtěte

pokyny obsažené v tomto dokumentu a ujistěte se, že jim rozumíte. Tento dokument a balení uschovejte pro případné budoucí použití.

## Použité symboly

<b>⚠ VAROVÁNÍ!</b>	Toto slovo se používá k označení potenciálně nebezpečné situace, která, pokud se jí nevyhnete, může mít za následek smrt nebo vážné zranění.
<b>OZNÁMENÍ</b>	Toto slovo se používá k popisu postupů nesouvisejících s fyzickým zraněním.

## Zamýšlené použití

Tento výrobek je určen k použití jako chytrá zásuvka k dálkovému ovládní domácích zařízení.

Je vybaven funkcí sledování výkonu, která měří hodnoty elektrického proudu/napětí/výkonu.

Je určen k použití s aplikací Nedis SmartLife.

Tento výrobek je určen k použití ve vnitřních i vnějších prostorách. Výrobek používejte pouze tak, jak je popsáno v této uživatelské příručce.

Chytré zástrčky Nedis jsou navrženy a testovány pro použití jako napájecí zdroj pro spotřební výrobky. Vzhledem k tomu, že neexistují žádné použitelné Nedis Smart plugs nejsou navrženy a testovány pro použití jako napájecí prvek do elektrické sítě a/nebo pro použití v kombinaci se solárními (balkónovými) panely.

## Bezpečnostní pokyny

### **⚠ VAROVÁNÍ!**

Elektrické riziko:

- Servisní zásahy na tomto výrobku smí provádět pouze kvalifikovaný technik údržby, sníží se tak riziko úrazu elektrickým proudem.
- Dojde-li k jakémukoli problému, odpojte výrobek ze sítě a od jiných zařízení.
- S výrobkem manipulujte vždy pouze suchýma rukama. Manipulace s mokřýma rukama by mohla způsobit poranění elektrickým proudem.

Riziko požáru:

- Výrobek nepoužívejte, pokud je jakákoli část poškozená nebo vadná. Poškozený nebo vadný výrobek okamžitě vyměňte.

### **OZNÁMENÍ**

Riziko poškození výrobku:

- Výrobek používejte pouze tak, jak je popsáno v tomto dokumentu.
- Zabraňte pádu výrobku a chraňte jej před nárazy.

### **Likvidace**



Likvidaci tohoto produktu provádějte v příslušné sběrně.

Nevyhazujte tento výrobek s komunálním odpadem.

Pro více informací se obraťte na prodejce nebo místní

orgány odpovědné za nakládání s odpady.

## Prohlášení o shodě

Společnost Nedis B.V. coby výrobce prohlašuje, že výrobek WIFIPO130FWT / WIFIPO130EWT značky Nedis®, vyrobený v Číně, byl přezkoušen v souladu se všemi relevantními normami a nařízeními EK a že všemi zkouškami úspěšně prošel. Patří sem mimo jiné také nařízení RED 2014/53/EU.

Kompletní prohlášení o shodě (a případně bezpečnostní list) můžete najít a stáhnout na adrese:  
[nedis.cz/WIFIPO130FWT#support](https://nedis.cz/WIFIPO130FWT#support)  
[nedis.cz/WIFIPO130EWT#support](https://nedis.cz/WIFIPO130EWT#support)

## RO Instrucțiuni de siguranță

### Ștecher inteligent de exterior cu Wi-Fi

WIFIPO130FWT  
WIFIPO130EWT



Pentru informații suplimentare, consultați manualul extins, disponibil online:  
[ned.is/wifipo130fwf](https://ned.is/wifipo130fwf) | [ned.is/wifipo130ewt](https://ned.is/wifipo130ewt)

## Despre acest document

Acest document este manualul de utilizare și conține toate informațiile pentru utilizarea corectă, eficientă și sigură a produsului.

Asigurați-vă că ați citit complet și că ați înțeles instrucțiunile din acest document înainte de a instala sau utiliza produsul. Păstrați ambalajul și acest document pentru a le consulta ulterior.



## Simboluri utilizate

<b>⚠️ AVERTISMENT!</b>	Cuvânt de semnalizare utilizat pentru a indica o situație cu risc potențial care, dacă nu este evitată, poate duce la deces sau vătămări corporale grave.
<b>NOTĂ</b>	Cuvânt de semnalizare utilizat pentru a indica practici care nu sunt legate de vătămarea corporală.

### Utilizare preconizată

Acest produs este conceput ca o priză inteligentă pentru a controla la distanță echipamentele domestice.

Acest produs este prevăzut cu un monitor de alimentare care măsoară valorile energiei electrice.

Acest produs este proiectat pentru utilizarea cu aplicația Nedis SmartLife.

Acest produs este destinat pentru utilizare în interior și în exterior. Utilizați produsul exclusiv conform descrierii din acest manual de utilizare.

Prizele inteligente Nedis sunt concepute și testate pentru a fi utilizate ca surse de alimentare pentru produsele de consum. Deoarece nu există nicio standarde elaborate până în prezent, prizele Nedis Smart nu sunt proiectate și nu sunt testate pentru a fi utilizate ca o componentă de alimentare într-o rețea electrică și/ sau pentru a fi utilizate în combinație cu panouri solare (de balcon).

## Instrucțiuni de siguranță

### **⚠️ AVERTISMENT!**

Pericol electric:

- Service-ul asupra acestui produs poate fi realizat doar de către un tehnician calificat pentru întreținere, pentru a reduce riscul de electrocutare.
- Deconectați produsul de la sursa electrică și de la alte echipamente în cazul în care apar probleme.
- Manevrați produsul exclusiv cu mâinile uscate. Manevrarea cu mâinile ude poate produce electrocutare.

Pericol de incendiu:

- Nu folosiți produsul dacă o piesă este deteriorată sau defectă. Înlocuiți imediat produsul dacă este deteriorat sau defect.

### **NOTĂ**

Risc de deteriorare a produsului:

- Folosiți produsul exclusiv conform descrierii din acest document.
- Nu lăsați produsul să cadă și evitați ciocnirile elastice.

### **Eliminare**



Produsul a fost creat pentru colectare separată la un punct de colectare adecvat. Nu eliminați produsul odată cu deșeurile menajere.



Pentru mai multe informații, contactați magazinul sau autoritatea locală responsabilă pentru gestionarea deșeurilor.

## **Declarație de conformitate**

Noi, Nedis B.V., declarăm, în calitate de producător, că produsul WIFIPO130FWT / WIFIPO130EWT de la marca noastră Nedis®, fabricat în China, a fost testat în conformitate cu toate standardele CE și reglementările relevante și că toate testele au fost trecute cu succes. Aceasta include, dar nu se limitează la directiva RED 2014/53/UE.

Declarația de conformitate completă (și fișa tehnică de securitate, dacă este cazul) pot fi găsite și descărcate prin intermediul:

*[nedis.ro/WIFIPO130FWT#support](https://nedis.ro/WIFIPO130FWT#support)*

*[nedis.ro/WIFIPO130EWT#support](https://nedis.ro/WIFIPO130EWT#support)*

**Nedis B.V.**

Reitscheweg 1,  
5232 BX 's-Hertogenbosch,  
the Netherlands  
[www.nedis.com](http://www.nedis.com)  
[service@nedis.com](mailto:service@nedis.com)

