

*nedis*

---

USB Webcam

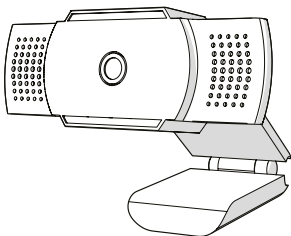
With built-in microphone

---

WCAM100BK

WCAM110BK

WCAM120BK



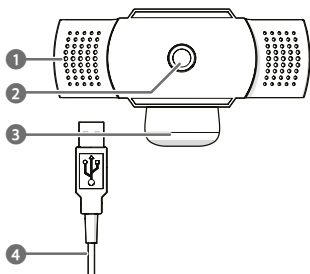
[ned.is/wcam100bk](https://ned.is/wcam100bk)

[ned.is/wcam110bk](https://ned.is/wcam110bk)

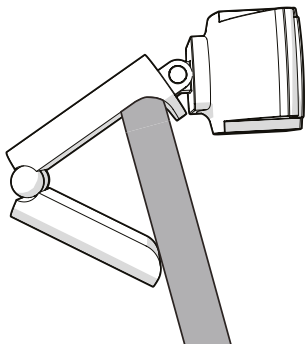
[ned.is/wcam120bk](https://ned.is/wcam120bk)

EN	Quick start guide	5
DE	Kurzanleitung	7
FR	Guide de démarrage rapide	9
NL	Snelstartgids	12
IT	Guida rapida all'avvio	14
ES	Guía de inicio rápido	16
PT	Guia de iniciação rápida	18
SV	Snabbstartsguide	21
FI	Pika-aloitusopas	23
NO	Hurtigguide	25
DA	Vejledning til hurtig start	27
HU	Gyors beüzemelési útmutató	29
PL	Przewodnik Szybki start	31
EL	Οδηγός γρήγορης εκκίνησης	33
SK	Rýchly návod	36
CS	Rychlý návod	38
RO	Ghid rapid de inițiere	40

**A**



**B**



## Specifications

<b>Product</b>	Webcam
<b>Article number</b>	WCAM100BK
<b>Input power</b>	5V / 195 mA
<b>Dimensions (l x w x h)</b>	111 x 73 x 33 mm
<b>Weight</b>	86 g
<b>Cable length</b>	1.5 m
<b>USB version</b>	USB 2.0

<b>Product</b>	Webcam
<b>Article number</b>	WCAM110BK
<b>Input power</b>	5V / 255 mA
<b>Dimensions (l x w x h)</b>	115 x 80 x 33 mm
<b>Weight</b>	72 g
<b>Cable length</b>	1.5 m
<b>USB version</b>	USB 2.0

<b>Product</b>	Webcam
<b>Article number</b>	WCAM120BK
<b>Input power</b>	5V / 275 mA
<b>Dimensions (l x w x h)</b>	103 x 55 x 44 mm
<b>Weight</b>	72 g
<b>Cable length</b>	1.5 m
<b>USB version</b>	USB 2.0

## USB Webcam

WCAM100BK

WCAM110BK

WCAM120BK



For more information see the extended manual online: [ned.is/wcam100bk](http://ned.is/wcam100bk)

For more information see the extended manual online: [ned.is/wcam110bk](http://ned.is/wcam110bk)

For more information see the extended manual online: [ned.is/wcam120bk](http://ned.is/wcam120bk)

### Intended use

The Nedis WCAM100BK/WCAM110BK/WCAM120BK is a plug-and-play webcam with a built-in microphone. The product is intended for indoor use only. Any modification of the product may have consequences for safety, warranty and proper functioning.

The product is intended for use in household environments for typical housekeeping functions that may also be used by non-expert users for typical housekeeping functions, such as: shops, offices other similar working environments, farm houses, by clients in hotels, motels and other residential type environments and/or in bed and breakfast type environments.

This product can be used by children aged from 8 years and above and persons with reduced physical, sensory or mental capabilities or lack of experience and knowledge if they have been given supervision or instruction concerning use of the product in a safe way and understand the hazards involved. Children shall not play with the product. Cleaning and user maintenance shall not be done by children without supervision.

## Main parts (image A)

- |                       |                     |
|-----------------------|---------------------|
| 1 Built-in microphone | 3 Mounting standard |
| 2 Webcam              | 4 USB cable         |

The appearance may differ per model.

## Safety instructions

### WARNING

- Ensure you have fully read and understood the instructions in this document before you install or use the product. Keep the packaging and this document for future reference.
- Only use the product as described in this document.
- Do not use the product if a part is damaged or defective. Replace a damaged or defective product immediately.
- Do not drop the product and avoid bumping.
- Do not open the product.
- This product is not a toy. Never allow children or pets to play with this product.
- This product may only be serviced by a qualified technician for maintenance to reduce the risk of electric shock.
- Do not expose the product to water or moisture.
- Avoid heat and direct sunlight.
- Keep the product out of reach from children.
- Do not let the cable hang over the edge of a surface.
- Disconnect the product from the device if problems occur.

## Mounting the product (image B)

1. Fold out the mounting standard **A** 3.
2. Place the product in the desired spot.
3. Fold **A** 3 to secure the product.

## Installing the product

Plug the USB cable **A 4** into an USB port of your device.

The product is ready for use.

DE

### Kurzanleitung

## USB-Webcam

WCAM100BK  
WCAM110BK  
WCAM120BK



Weitere Informationen finden Sie in der erweiterten Anleitung online: [ned.is/wcam100bk](http://ned.is/wcam100bk)

Weitere Informationen finden Sie in der erweiterten Anleitung online: [ned.is/wcam110bk](http://ned.is/wcam110bk)

Weitere Informationen finden Sie in der erweiterten Anleitung online: [ned.is/wcam120bk](http://ned.is/wcam120bk)

## Bestimmungsgemäße Verwendung

Die Nedis WCAM100BK/WCAM110BK/WCAM120BK ist eine Plug-and-Play-Webcam mit eingebautem Mikrofon.

Das Produkt ist nur zur Verwendung innerhalb von Gebäuden gedacht.

Jegliche Modifikation des Produkts kann Folgen für die Sicherheit, Garantie und ordnungsgemäße Funktionalität haben.

Das Produkt ist zur Verwendung in Haushaltsumgebungen für typische Haushaltsfunktionen gedacht, die auch von nicht fachkundigen Benutzern ausgeführt werden können, wie z. B.: in Geschäften, Büros und ähnlichen Arbeitsumgebungen, Bauernhäusern, von Kunden in Hotels, Motels und anderen Unterkünften und/oder in Pensionen.

Kinder ab dem achten Lebensjahr und Personen mit eingeschränkten körperlichen, sensorischen oder geistigen Fähigkeiten oder ohne ausreichende Erfahrung und Kenntnis dürfen dieses Produkt nur dann verwenden, wenn sie beaufsichtigt werden oder in die sichere Benutzung des Produkts eingewiesen wurden und die bestehenden Gefahren verstehen. Kinder dürfen nicht mit dem Produkt spielen. Reinigung und Wartung durch den Benutzer dürfen nicht von unbeaufsichtigten Kindern durchgeführt werden.

## Hauptbestandteile (Abbildung A)

- |                         |             |
|-------------------------|-------------|
| 1 Integriertes Mikrofon | 3 Halterung |
| 2 Webcam                | 4 USB-Kabel |

Das Aussehen kann je Modell unterschiedlich sein.

## Sicherheitshinweise

### WARNUNG

- Vergewissern Sie sich, dass Sie die Anweisungen in diesem Dokument vollständig gelesen und verstanden haben, bevor Sie das Produkt installieren oder verwenden. Heben Sie die Verpackung und dieses Dokument zum späteren Nachschlagen auf.
- Verwenden Sie das Produkt nur wie in diesem Dokument beschrieben.
- Verwenden Sie das Produkt nicht, wenn ein Teil beschädigt ist oder es einen Mangel aufweist. Ersetzen Sie ein beschädigtes oder defektes Produkt unverzüglich.
- Lassen Sie das Produkt nicht herunterfallen und vermeiden Sie Kollisionen.
- Öffnen Sie das Produkt nicht.
- Dieses Produkt ist kein Spielzeug. Erlauben Sie niemals Kindern oder Haustieren, mit diesem Produkt zu spielen.



- Dieses Produkt darf nur von einem ausgebildeten Techniker gewartet werden, um die Gefahr eines Stromschlags zu reduzieren.
- Setzen Sie das Produkt keinem Wasser oder Feuchtigkeit aus.
- Hitze und direkte Sonneneinstrahlung vermeiden.
- Halten Sie das Produkt stets von Kindern fern.
- Lassen Sie das Kabel nicht über die Kante einer Oberfläche herunterhängen.
- Trennen Sie das Produkt vom Gerät, wenn Probleme auftreten.

## Montage des Produkts (Abbildung B)

1. Klappen Sie die Halterung **A 3** auf.
2. Setzen Sie das Produkt an die gewünschte Position.
3. Klappen Sie **A 3** nach innen, um das Produkt zu fixieren.

## Installation des Produkts

Stecken Sie das USB-Kabel **A 4** in einen USB-Anschluss an Ihrem Gerät an.

Das Produkt kann jetzt verwendet werden.

FR

Guide de démarrage rapide

## Webcam USB

WCAM100BK

WCAM110BK

WCAM120BK



Pour plus d'informations, consultez le manuel détaillé en ligne : [ned.is/wcam100bk](http://ned.is/wcam100bk)

Pour plus d'informations, consultez le manuel détaillé en ligne : [ned.is/wcam110bk](http://ned.is/wcam110bk)

Pour plus d'informations, consultez le manuel détaillé en ligne : [ned.is/wcam120bk](http://ned.is/wcam120bk)

## Utilisation prévue

La Nedis WCAM100BK/WCAM110BK/WCAM120BK est une webcam plug-and-play avec un microphone intégré.

Le produit est prévu pour un usage intérieur uniquement.

Toute modification du produit peut avoir des conséquences sur la sécurité, la garantie et le bon fonctionnement.

Le produit est destiné à être utilisé dans des environnements domestiques pour des fonctions de ménage typiques qui peuvent également être réalisées par des utilisateurs non experts pour des fonctions de ménage typiques, tels que : des magasins, bureaux, autres environnements de travail similaires, fermes, par des clients dans des hôtels, motels et autres environnements de type résidentiel et/ou dans des environnements de type chambres d'hôtes.

Ce produit peut être utilisé par des enfants âgés de 8 ans et plus ainsi que des personnes ayant des capacités physiques, sensorielles ou mentales réduites ou manquant d'expérience et de connaissances s'ils sont supervisés ou ont reçu des instructions sur l'utilisation du produit en toute sécurité et comprennent les dangers impliqués. Les enfants ne doivent pas jouer avec le produit. Le nettoyage et la maintenance ne doivent pas être effectués par des enfants sans surveillance.

## Pièces principales (image A)

- |                      |                      |
|----------------------|----------------------|
| ① Microphone intégré | ③ Support de montage |
| ② Webcam             | ④ Câble USB          |

L'apparence peut différer en fonction du modèle.

## Consignes de sécurité

### AVERTISSEMENT

- Assurez-vous d'avoir entièrement lu et compris les instructions de ce document avant d'installer ou d'utiliser le produit. Conservez l'emballage et le présent document pour référence ultérieure.
- Utilisez le produit uniquement comme décrit dans le présent document.
- Ne pas utiliser le produit si une pièce est endommagée ou défectueuse. Remplacez immédiatement un produit endommagé ou défectueux.
- Ne pas laisser tomber le produit et éviter de le cogner.
- Ne pas ouvrir le produit.
- Ce produit n'est pas un jouet. Ne jamais laisser des enfants ou des animaux jouer avec ce produit.
- Ce produit ne peut être réparé que par un technicien qualifié afin de réduire les risques d'électrocution.
- Ne pas exposer le produit à l'eau ou à l'humidité.
- Évitez la chaleur et la lumière directe du soleil.
- Gardez le produit hors de portée des enfants.
- Ne pas laisser le câble pendre au bord d'une surface.
- Débranchez le produit de l'appareil en cas de problème.

## Montage du produit (image B)

1. Dépliez le support de montage **A** 3.
2. Mettez le produit à l'endroit souhaité.
3. Pliez **A** 3 pour fixer le produit.

## Installer le produit

Branchez le câble USB **A** 4 dans un port USB de votre appareil.

Le produit est maintenant prêt à l'utilisation.

## USB-webcam

WCAM100BK

WCAM110BK

WCAM120BK



Zie voor meer informatie de uitgebreide handleiding online: [ned.is/wcam100bk](http://ned.is/wcam100bk)

Zie voor meer informatie de uitgebreide handleiding online: [ned.is/wcam110bk](http://ned.is/wcam110bk)

Zie voor meer informatie de uitgebreide handleiding online: [ned.is/wcam120bk](http://ned.is/wcam120bk)

### Bedoeld gebruik

De Nedis WCAM100BK/WCAM110BK/WCAM120BK is een plug-and-play webcam met ingebouwde microfoon.

Het product is enkel bedoeld voor gebruik binnenshuis.

Elke wijziging van het product kan gevolgen hebben voor de veiligheid, garantie en correcte werking.

Het product is bedoeld voor gebruik in huishoudelijke omgevingen voor typische huishoudelijke functies die ook kunnen worden gebruikt door niet-deskundige gebruikers voor typische huishoudelijke functies, zoals: winkels, kantoren en andere soortgelijke werkomgevingen, boerderijen, door klanten in hotels, motels en andere woonomgevingen en/of in omgevingen van het type "bed & breakfast".

Dit product mag worden gebruikt door kinderen van 8 jaar en ouder en personen met een verminderd lichamelijk, zintuiglijk of geestelijk vermogen, of die gebrek aan ervaring of kennis hebben, als iemand die verantwoordelijk is voor hun veiligheid toezicht op hen houdt of hen is uitgelegd hoe het product veilig dient te worden gebruikt en ze begrijpen wat de potentiële risico's zijn. Kinderen mogen niet met het product spelen. De reiniging en het onderhoud door

de gebruiker mogen niet worden uitgevoerd door kinderen zonder toezicht.

## **Belangrijkste onderdelen (afbeelding A)**

- |   |                      |   |                  |
|---|----------------------|---|------------------|
| 1 | Ingebouwde microfoon | 3 | Montagestandaard |
| 2 | Webcam               | 4 | USB-kabel        |

Het uiterlijk kan per model verschillen.

## **Veiligheidsvoorschriften**

### WAARSCHUWING

- Zorg ervoor dat u de instructies in dit document volledig gelezen en begrepen heeft voordat u het product installeert of gebruikt. Bewaar de verpakking en dit document voor toekomstig gebruik.
- Gebruik het product alleen zoals in dit document beschreven.
- Gebruik het product niet als een onderdeel beschadigd of defect is. Vervang een beschadigd of defect product onmiddellijk.
- Laat het product niet vallen en voorkom stoten.
- Open het product niet.
- Dit product is geen speelgoed. Laat kinderen of huisdieren nooit met dit product spelen.
- Dit product mag voor onderhoud alleen worden geopend door een erkend technicus om het risico op elektrische schokken te verkleinen.
- Stel het product niet bloot aan water of vocht.
- Vermijd hitte en direct zonlicht.
- Houd het product buiten bereik van kinderen.
- Laat de kabel niet over de rand van een oppervlak hangen.
- Koppel het product los van het apparaat als er een probleem optreedt.

## Het product bevestigen (afbeelding B)

1. Klap de montagestandaard **A 3** uit.
2. Plaats het product op de gewenste plaats.
3. Vouw **A 3** om het product vast te zetten.

## Het product installeren

Steek de USB-kabel **A 4** in de USB-poort van uw apparaat.

Het product is klaar voor gebruik.

IT

Guida rapida all'avvio

## Webcam USB

WCAM100BK

WCAM110BK

WCAM120BK



Per maggiori informazioni vedere il manuale esteso online: [ned.is/wcam100bk](http://ned.is/wcam100bk)

Per maggiori informazioni vedere il manuale esteso online: [ned.is/wcam110bk](http://ned.is/wcam110bk)

Per maggiori informazioni vedere il manuale esteso online: [ned.is/wcam120bk](http://ned.is/wcam120bk)

## Uso previsto

Nedis WCAM100BK/WCAM110BK/WCAM120BK è una webcam plug-and-play con microfono incorporato.

Il prodotto è inteso solo per utilizzo in interni.

Eventuali modifiche al prodotto possono comportare conseguenze per la sicurezza, la garanzia e il corretto funzionamento.

Il prodotto è inteso per l'uso in ambienti domestici e può essere utilizzato anche da utenti non esperti per funzioni tipicamente domestiche come negozi, uffici, altri ambienti di lavoro simili, agriturismi, clienti di hotel, motel e altri ambienti di tipo residenziale e/o ambienti di tipo bed and breakfast.

Il prodotto può essere utilizzato da bambini che hanno compiuto almeno 8 anni e da persone con

capacità fisiche, sensoriali e mentali ridotte o che non dispongono di esperienza e conoscenza in materia solo se monitorati o istruiti sull'uso sicuro del prodotto e solo se in grado di capire i rischi connessi. I bambini non devono giocare con il prodotto. Le operazioni di pulizia e manutenzione non possono essere effettuate da bambini non sorvegliati.

## **Parti principali (immagine A)**

- |                         |                         |
|-------------------------|-------------------------|
| 1 Microfono incorporato | 3 Supporto di montaggio |
| 2 Webcam                | 4 Cavo USB              |

L'aspetto può variare in base al modello.

## **Istruzioni di sicurezza**

### **ATTENZIONE**

- Assicurarsi di aver letto e compreso pienamente le istruzioni presenti nel documento prima di installare o utilizzare il prodotto. Conservare la confezione e il presente documento per farvi riferimento in futuro.
- Utilizzare il prodotto solo come descritto nel presente documento.
- Non utilizzare il prodotto se una parte è danneggiata o difettosa. Sostituire immediatamente un prodotto danneggiato o difettoso.
- Non far cadere il prodotto ed evitare impatti.
- Non aprire il prodotto.
- Questo prodotto non è un giocattolo. Non lasciare mai che bambini o animali giochino con questo prodotto.
- Il prodotto può essere riparato e sottoposto a manutenzione esclusivamente da un tecnico qualificato per ridurre il rischio di scosse elettriche.
- Non esporre il prodotto all'acqua o all'umidità.
- Evitare il calore e la luce diretta del sole.

- Tenere il prodotto lontano dalla portata dei bambini.
- Non lasciar penzolare il cavo dal bordo di una superficie.
- Scollegare il prodotto dal dispositivo se si verificano problemi.

## Montaggio del prodotto (immagine B)

1. Aprire il supporto di montaggio **A 3**.
2. Posizionare il prodotto nel punto desiderato.
3. Piegare **A 3** per fissare il prodotto.

## Installazione del prodotto

Inserire il cavo USB **A 4** in una porta USB del proprio dispositivo.

Il prodotto è pronto all'uso.

ES

## Guía de inicio rápido

### Cámara web USB

WCAM100BK

WCAM110BK

WCAM120BK



Para más información, consulte el manual ampliado en línea: [ned.is/wcam100bk](http://ned.is/wcam100bk)

Para más información, consulte el manual ampliado en línea: [ned.is/wcam110bk](http://ned.is/wcam110bk)

Para más información, consulte el manual ampliado en línea: [ned.is/wcam120bk](http://ned.is/wcam120bk)

## Uso previsto por el fabricante

Nedis WCAM100BK/WCAM110BK/WCAM120BK es una cámara web de conectar y usar con un micrófono integrado.

El producto está diseñado únicamente para uso en interiores.

Cualquier modificación del producto puede tener consecuencias para la seguridad, la garantía y el funcionamiento adecuado.



El producto está diseñado para su uso en entornos domésticos para tareas domésticas típicas y también puede ser utilizado por usuarios no expertos para tareas domésticas típicas, tales como en tiendas, oficinas, otros entornos de trabajo similares, granjas, por parte de clientes en hoteles, moteles y otros entornos de tipo residencial y/o en entornos de tipo alojamiento y desayuno.

Este producto lo pueden utilizar niños a partir de 8 años y adultos con capacidades físicas, sensoriales o mentales reducidas o que no tengan experiencia o conocimientos, siempre y cuando se les haya explicado cómo usar el producto de forma segura y los riesgos que implica o se les supervise. Los niños no deben jugar con el producto. Los niños no deben realizar las tareas de limpieza ni mantenimiento sin supervisión.

## **Partes principales (imagen A)**

- |   |                       |   |                  |
|---|-----------------------|---|------------------|
| 1 | Micrófono incorporado | 3 | Montura estándar |
| 2 | Cámara web            | 4 | Cable USB        |

El aspecto puede variar según el modelo.

## **Instrucciones de seguridad**

### **⚠ ADVERTENCIA**

- Asegúrese de que ha leído y entendido completamente las instrucciones en este documento antes de instalar o utilizar el producto. Guarde el embalaje y este documento para futuras consultas.
- Utilice el producto únicamente tal como se describe en este documento.
- No use el producto si alguna pieza está dañada o presenta defectos. Sustituya inmediatamente un producto si presenta daños o está defectuoso.
- No deje caer el producto y evite que sufra golpes.
- No abra el producto.

- Este producto no es un juguete. No permita nunca que niños o mascotas jueguen con este producto.
- Este producto solo puede recibir servicio de un técnico cualificado para su mantenimiento para así reducir el riesgo de descargas eléctricas.
- No exponga el producto al agua o a la humedad.
- Evite el calor y la luz solar directa.
- Mantenga el producto fuera del alcance de los niños.
- No permita que el cable cuelgue sobre el borde de una superficie.
- Desconecte el producto del dispositivo si ocurriera algún problema.

## Montaje del producto (imagen B)

1. Despliegue la montura estándar **A 3**.
2. Coloque el producto en el lugar deseado.
3. Pliegue **A 3** para asegurar el producto.

## Cómo instalar el producto

Enchufe el cable USB **A 4** a un puerto USB de su dispositivo.

El producto está listo para su uso.

PT

Guia de iniciação rápida

## Webcam USB

WCAM100BK

WCAM110BK

WCAM120BK



Para mais informações, consulte a versão alargada do manual on-line: [ned.is/wcam100bk](http://ned.is/wcam100bk)

Para mais informações, consulte a versão alargada do manual on-line: [ned.is/wcam110bk](http://ned.is/wcam110bk)

Para mais informações, consulte a versão alargada do manual on-line: [ned.is/wcam120bk](http://ned.is/wcam120bk)

## Utilização prevista

A WCAM100BK/WCAM110BK/WCAM120BK da Nedis é uma webcam plug-and-play com microfone integrado. O produto destina-se apenas a utilização em interiores.

Qualquer alteração do produto pode ter consequências em termos de segurança, garantia e funcionamento adequado.

Este produto destina-se a ser utilizado em ambientes domésticos para tarefas domésticas típicas e também pode ser manipulado por utilizadores não experientes para os mesmos fins, por exemplo em lojas, escritórios, outros ambientes de trabalho semelhantes, casas rurais, clientes em hotéis, motéis e outros ambientes de tipo residencial e/ou alojamento local.

Este produto pode ser utilizado por crianças com idade igual ou superior a 8 anos e por pessoas com capacidades físicas, sensoriais ou mentais reduzidas ou com falta de experiência e conhecimento, desde que tenham recebido supervisão ou instruções relativas à utilização segura do produto e compreendam os perigos envolvidos. As crianças não devem brincar com o produto. A limpeza e a manutenção destinadas ao utilizador não devem ser efetuadas por crianças sem supervisão.

## Peças principais (imagem A)

- |                       |                         |
|-----------------------|-------------------------|
| 1 Microfone integrado | 3 Suporte de instalação |
| 2 Webcam              | 4 Cabo USB              |

A aparência pode variar consoante o modelo.

## Instruções de segurança

### AVISO

- Certifique-se de que leu e compreendeu as instruções deste documento na íntegra antes de instalar ou utilizar o produto. Guarde a embalagem e este documento para referência futura.

- Utilize o produto apenas conforme descrito neste documento.
- Não utilize o produto caso uma peça esteja danificada ou defeituosa. Substitua imediatamente um produto danificado ou defeituoso.
- Não deixe cair o produto e evite impactos.
- Não abra o produto.
- Este produto não é um brinquedo. Nunca permita que crianças ou animais de estimação brinquem com este produto.
- Este produto pode ser reparado apenas por um técnico qualificado para manutenção a fim de reduzir o risco de choque elétrico.
- Não exponha o produto à água ou humidade.
- Evite o calor e a luz solar direta.
- Mantenha o produto fora do alcance das crianças.
- Não deixe o cabo pendurado no rebordo de uma superfície.
- Desligue o produto do dispositivo se ocorrerem problemas.

## **Instalação do produto (imagem B)**

1. Desdobre o suporte de instalação **A 3**.
2. Coloque o produto no local pretendido.
3. Dobre **A 3** para fixar o produto.

## **Instalação do produto**

Ligue o cabo USB **A 4** numa porta USB do seu dispositivo.

O produto está pronto a ser utilizado.

## USB-webbkamera

WCAM100BK

WCAM110BK

WCAM120BK



För ytterligare information, se den utökade manualen online: [ned.is/wcam100bk](http://ned.is/wcam100bk)

För ytterligare information, se den utökade manualen online: [ned.is/wcam110bk](http://ned.is/wcam110bk)

För ytterligare information, se den utökade manualen online: [ned.is/wcam120bk](http://ned.is/wcam120bk)

### Avsedd användning

Nedis WCAM100BK/WCAM110BK/WCAM120BK är en plug-and-play-webbkamera med inbyggd mikrofon. Denna produkt är endast avsedd för användning inomhus.

Modifiering av produkten kan medföra konsekvenser för säkerhet, garanti och korrekt funktion.

Denna produkt är avsedd för användning i hemmiljöer för typiska hushållsfunktioner men kan även användas av personer som inte är experter i typiska hushållsfunktioner såsom: butiker, kontor eller liknande arbetsmiljöer, jordbruksbyggnader, av gäster på hotell, motell och andra miljöer av boendetyp och/eller miljöer av typen bed and breakfast.

Denna apparat kan användas av barn över åtta år och av personer med fysisk, sensorisk eller kognitiv funktionsnedsättning, eller avsaknad av erfarenhet och kunskap, om användningen sker under uppsikt eller om dessa personer erhållit instruktioner om säker användning av apparaten och är medvetna om riskerna. Barn får inte leka med produkten. Rengöring och användarunderhåll får inte utföras av barn om de inte står under uppsikt.

## Huvuddelar (bild A)

- |                    |                      |
|--------------------|----------------------|
| 1 Inbyggd mikrofon | 3 Monteringsstandard |
| 2 Webbkamera       | 4 USB-kabel          |

Utseendet kan variera beroende på modell.

## Säkerhetsanvisningar

### VARNING

- Säkerställ att du har läst och förstått alla instruktioner i detta dokument innan du installerar och använder produkten. Behåll förpackningen och detta dokument som framtida referens.
- Använd produkten endast enligt anvisningarna i detta dokument.
- Använd inte produkten om en del är skadad eller defekt. Byt omedelbart ut en skadad eller defekt produkt.
- Tappa inte produkten och skydda den mot slag.
- Öppna inte produkten.
- Denna produkt är ingen leksak. Tillåt aldrig barn eller sällskapsdjur att leka med denna produkt.
- Denna produkt får, för att minska risken för elchock, endast servas av en kvalificerad underhållstekniker.
- Exponera inte produkten till vatten eller fukt.
- Undvik hetta och direkt solljus.
- Förvara produkten utom räckhåll för barn.
- Låt inte kabeln hänga ner över ytans kant.
- Koppla bort produkten från enheten i händelse av problem.

## Montera produkten (bild B)

1. Vik ut monteringsstandarden **A** 3.
2. Placera produkten på önskad plats.
3. Vik **A** 3 för att säkra produkten.

## Installera produkten

Anslut USB-kabeln **A** 4 till en USB-port på din enhet. Produkten är klar för användning.

## USB- verkkokamera

WCAM100BK  
WCAM110BK  
WCAM120BK



Katso tarkemmat tiedot käyttöoppaan laajemmasta verkkoversiosta: [ned.is/wcam100bk](http://ned.is/wcam100bk)

Katso tarkemmat tiedot käyttöoppaan laajemmasta verkkoversiosta: [ned.is/wcam110bk](http://ned.is/wcam110bk)

Katso tarkemmat tiedot käyttöoppaan laajemmasta verkkoversiosta: [ned.is/wcam120bk](http://ned.is/wcam120bk)

## Käyttötarkoitus

Nedis WCAM100BK/WCAM110BK/WCAM120BK on liitä ja käytä -tyyppinen verkkokamera, jossa on sisäänrakennettu mikrofoni.

Tuote on tarkoitettu vain sisäkäyttöön.

Tuotteen muutokset voivat vaikuttaa turvallisuuteen, takuuseen ja asianmukaiseen toimintaan.

Tuote on tarkoitettu käytettäväksi kotitalouksissa ja vastaavissa kohteissa, kuten taukotiloissa myymälöissä, toimistoissa ja muissa vastaavissa työympäristöissä, maataloilla, hotelleissa, motelleissa ja muun tyyppisissä majoitusympäristöissä asiakkaiden käytössä ja/tai aamiaismajoitustyyppisissä majoitustiloissa. Tuotetta käyttääkseen ei tarvitse olla ammattilainen.

Tätä tuotetta saavat käyttää 8-vuotiaat ja sitä vanhemmat lapset ja henkilöt, joilla on heikentyneet fyysiset, aistilliset tai henkiset kyvyt tai kokemuksen ja tiedon puutetta, jos heitä valvotaan tai jos heille on annettu ohjeet tuotteen turvallisesta käytöstä ja he ymmärtävät tuotteen käyttöön liittyvät vaarat. Lapset eivät saa leikkiä tuotteella. Lapset eivät saa puhdistaa tai huoltaa tuotetta ilman valvontaa.

## Tärkeimmät osat (kuva A)

- |                              |                 |
|------------------------------|-----------------|
| 1 Sisäänrakennettu mikrofoni | 3 Asennusteline |
| 2 Verkkokamera               | 4 USB-johto     |

Ulkonäkö voi vaihdella riippuen mallista.

## Turvallisuusohjeet

### VAROITUS

- Huolehdi siitä, että olet lukenut ja ymmärtänyt tämän asiakirjan sisältämät ohjeet kokonaan ennen kuin asennat tuotteen tai käytät sitä. Säilytä pakkaus ja tämä asiakirja tulevaa tarvetta varten.
- Käytä tuotetta vain tässä asiakirjassa kuvatun mukaisesti.
- Älä käytä tuotetta, jos jokin sen osa on vaurioitunut tai viallinen. Vaihda vahingoittunut tai viallinen tuote välittömästi.
- Varo pudottamasta ja tönäisemästä tuotetta.
- Älä avaa tuotetta.
- Tämä tuote ei ole lelu. Älä ikinä anna lasten tai lemmikkien leikkiä tuotteella.
- Tämän tuotteen saa huoltaa vain pätevä teknikko sähköiskun vaaran vähentämiseksi.
- Älä altista tuotetta vedelle tai kosteudelle.
- Vältä kuumuutta ja suoraa auringonvaloa.
- Pidä tuote poissa lasten ulottuvilta.
- Älä anna johdon roikkua pinnan reunan yli.
- Irrota tuote laitteesta, mikäli ilmenee ongelmia.

## Tuotteen kiinnittäminen (kuvat B)

1. Taita auki asennusteline **A** 3.
2. Aseta tuote haluamaasi paikkaan.
3. Taita **A** 3 tuotteen kiinnittämiseksi.

## Tuotteen asentaminen

Liitä USB-kaapeli **A** 4 laitteesi USB-porttiin.  
Tuote on käyttövalmis.



## USB-nettkamera

WCAM100BK

WCAM110BK

WCAM120BK



For mer informasjon, se den fullstendige bruksanvisningen på nett: [ned.is/wcam100bk](http://ned.is/wcam100bk)

For mer informasjon, se den fullstendige bruksanvisningen på nett: [ned.is/wcam110bk](http://ned.is/wcam110bk)

For mer informasjon, se den fullstendige bruksanvisningen på nett: [ned.is/wcam120bk](http://ned.is/wcam120bk)

### Tiltenkt bruk

Nedis WCAM100BK/WCAM110BK/WCAM120BK er et plug-and-play-nettkamera med innebygd mikrofon. Produkter er bare tiltenkt innendørs bruk.

Eventuelle modifikasjoner av produktet kan ha konsekvenser for sikkerhet, garanti og funksjon. Produktet er beregnet for bruk i husholdningsmiljøer og kan også brukes av personer uten erfaring med bruk av produktet for typiske husholdningsfunksjoner.

Slike husholdningsmiljøer inkluderer: butikker, kontorer, andre lignende arbeidsmiljøer, våningshus, av kunder i hoteller, moteller og andre boliglignende miljøer og/eller i «bed and breakfast»-lignende miljøer.

Dette produktet kan brukes av barn fra åtte år og oppover, og av personer med reduserte fysiske, sensoriske eller mentale evner eller manglende erfaring og kunnskap hvis de får tilsyn eller instruksjoner om bruken av apparatet på en trygg måte og er innforstått med de potensielle farene. Barn skal ikke leke med produktet. Rengjøring og vedlikehold av brukeren må ikke gjøres av barn uten oppsyn.

## Hoveddeler (bilde A)

- |   |                   |   |           |
|---|-------------------|---|-----------|
| 1 | Innebygd mikrofon | 3 | Holder    |
| 2 | Nettkamera        | 4 | USB-kabel |



Utseendet kan variere etter modell.

## Sikkerhetsinstruksjoner

### ADVARSEL

- Sørg for at du har lest og forstått instruksjonene i dette dokumentet før du installerer eller bruker produktet. Ta vare på emballasjen og dette dokumentet for fremtidig referanse.
- Produktet skal kun brukes som beskrevet i dette dokumentet.
- Ikke bruk produktet hvis det er skadet eller defekt. Bytt ut et skadet eller defekt produkt med det samme.
- Ikke mist produktet, og forhindre at det slås borti andre gjenstander.
- Ikke åpne produktet.
- Dette produktet er ikke et leketøy. La aldri barn eller kjæledyr leke med dette produktet.
- Dette produktet skal kun håndteres av en kvalifisert tekniker for vedlikehold for å redusere risikoen for elektrisk støt.
- Ikke utsett produktet for vann eller fuktighet.
- Unngå varme og direkte sollys.
- Hold produktet utilgjengelig for barn.
- Ikke la strømkabelen henge over kanten på en overflate.
- Koble produktet fra enheten hvis det oppstår problemer.

## Feste produktet (bilde B)

1. Åpne holderen **A** .
2. Sett produktet på ønsket sted.
3. Bøy **A**  tilbake for å sikre produktet.

## Installasjon av produktet

Tilkoble USB-kabelen **A 4** til en USB-port på enheten din.

Produktet er klart til bruk.

DA

### Vejledning til hurtig start

## USB webcam

WCAM100BK  
WCAM110BK  
WCAM120BK



Yderligere opplysninger finnes i den utvidede manual online: [ned.is/wcam100bk](http://ned.is/wcam100bk)

Yderligere opplysninger finnes i den utvidede manual online: [ned.is/wcam110bk](http://ned.is/wcam110bk)

Yderligere opplysninger finnes i den utvidede manual online: [ned.is/wcam120bk](http://ned.is/wcam120bk)

## Tilsiattet bruk

Nedis WCAM100BK/WCAM110BK/WCAM120BK er et plug-and-play webcam med en indbygget mikrofon. Produktet er kun beregnet til indendørs bruk. Enhver modifisering af produktet kan have konsekvenser for sikkerhed, garanti og korrekt funktion.

Produktet er beregnet til bruk i husholdningsmiljøer til typiske funksjoner i hjemmet, der også kan udføres af ikke-eksperter til typiske husholdningsformål, såsom: butikker, kontorer eller andre lignende arbejdsmiljøer, landbrugsbygninger, anvendelse af kunder på hoteller, moteller og andre beboelsesmiljøer og/eller i indkvarteringer såsom 'bed and breakfast'.

Dette produkt kan anvendes af børn fra 8 år og op og af personer med reducerede fysiske, sensoriske eller mentale evner eller mangel på erfaring og viden, hvis

de har fået oplæring eller instruktion angående brug af produktet på en sikker måde og forstår, at farer er involverede. Børn må ikke lege med produktet. Rengøring og brugervedligeholdelse må ikke udføres af børn uden opsyn.

## Hoveddele (billede A)

- |                      |                  |
|----------------------|------------------|
| 1 Indbygget mikrofon | 3 Standardophæng |
| 2 Webcam             | 4 USB-kabel      |

Udseendet kan variere fra model til model.

## Sikkerhedsinstruktioner

### ADVARSEL

- Sørg for, at du har læst og forstået instruktionerne i dette dokument fuldt ud, før du installerer eller bruger produktet. Gem emballagen og dette dokument, så det sidenhen kan læses.
- Anvend kun produktet som beskrevet i denne vejledning.
- Brug ikke produktet, hvis det er skadet eller defekt. Udskift straks et skadet eller defekt produkt.
- Tab ikke produktet og undgå at støde det.
- Åbn ikke produktet.
- Dette produkt er ikke et legetøj. Lad aldrig børn eller kæledyr lege med dette produkt.
- Dette produkt må kun vedligeholdes af en kvalificeret tekniker pga. risikoen for elektrisk stød.
- Udsæt ikke produktet for vand eller fugt.
- Undgå varme og direkte sollys.
- Hold produktet uden for børns rækkevidde.
- Lad ikke kablet hænge over kanten af en overflade.
- Frakobl produktet fra enheden, hvis der opstår problemer.

## Montering af produktet (billedet B)

1. Fold standardophænget **A 3** ud.
2. Placer produktet på det ønskede sted.
3. Tryk på **A 3** for at fastgøre produktet.

## Installation af produktet

Sæt USB-kablet **A 4** i en USB-port på din enhed.  
Produktet er klar til brug.

HU

### Gyors beüzemelési útmutató

## USB webkamera

WCAM100BK  
WCAM110BK  
WCAM120BK



További információért lásd a bővített online kézikönyvet: [ned.is/wcam100bk](http://ned.is/wcam100bk)  
További információért lásd a bővített online kézikönyvet: [ned.is/wcam110bk](http://ned.is/wcam110bk)  
További információért lásd a bővített online kézikönyvet: [ned.is/wcam120bk](http://ned.is/wcam120bk)

## Tervezett felhasználás

A Nedis WCAM100BK/WCAM110BK/WCAM120BK egy beépített mikrofonnal felszerelt plug-and-play webkamera.

A termék beltéri használatra készült.

A termék bármilyen módosítása befolyásolhatja a biztonságot, a jóállást és a megfelelő működést. A termék rendeltetésszerűen kizárólag háztartási környezetben használható, emellett nem szakértő felhasználók is használhatják jellemzően háztartási funkciókra, például üzletekben, irodákban és hasonló munkakörnyezetekben, falusi vendéglátóhelyeken, vendégek a szállodákban, motelekben és egyéb lakossági és/vagy bed and breakfast jellegű környezetekben.

8 éven felüli gyermekek, továbbá testi, érzékszervi vagy szellemi fogyatékkal élők, illetve tapasztalat vagy ismeretek hiányában hozzá nem értő személyek használhatják a terméket megfelelő felügyelet vagy a biztonságos használatra vonatkozó útmutatások mellett, amennyiben tisztában vannak a használattal járó veszélyekkel. Gyermekek nem játszhatnak a

termékkel. Gyermek nem végezheti a készülék tisztítását és karbantartását felügyelet nélkül.

## Fő alkatrészek (A kép)

- |                      |                |
|----------------------|----------------|
| 1 Beépített mikrofon | 3 Tartóállvány |
| 2 Webkamera          | 4 USB-kábel    |

A megjelenés modellenként eltérő lehet.

## Biztonsági utasítások

### FIGYELMEZTETÉS

- Ügyeljen arra, hogy a termék telepítése vagy használata előtt figyelmesen elolvasta és megértette az ebben a dokumentumban található információkat. Tartsa meg a csomagolást és ezt a dokumentumot későbbi használatra.
- A terméket csak az ebben a dokumentumban leírt módon használja.
- Ne használja a terméket, ha valamelyik része sérült vagy hibás. A sérült vagy meghibásodott terméket azonnal cserélje ki.
- Ne ejtse le a terméket és kerülje az ütődést.
- Ne nyissa ki a terméket.
- A termék nem játék. Ne hagyja, hogy gyermekek vagy háziállatok játsszanak a termékkel.
- Ezt a terméket csak szakképzett technikus szervizelheti az áramütés kockázatának csökkentése érdekében.
- Óvja a terméket víztől vagy nedvességtől.
- Kerülje a hőt és a közvetlen napsugárzást.
- Tartsa a terméket gyermekektől távol.
- Ügyeljen arra, hogy a kábel ne lógjon le felületek pereméről.
- Ha problémák merülnek fel, válassza le a terméket a készülékről.

## A termék felszerelése (B kép)

1. Hajtsa ki a tartóállványt **A** 3.
2. Helyezze a terméket a kívánt helyre.

3. A termék rögzítéséhez hajtsa össze az **A 3** részt.

## A termék beüzemelése

Dugja be az USB-kábelt **A 4** a készülék egyik USB-bemenetébe.

A termék használatra kész.

PL

Przewodnik Szybki start

## Kamera internetowa USB

WCAM100BK

WCAM110BK

WCAM120BK



Więcej informacji znajdziesz w rozszerzonej instrukcji obsługi online: [ned.is/wcam100bk](http://ned.is/wcam100bk)

Więcej informacji znajdziesz w rozszerzonej instrukcji obsługi online: [ned.is/wcam110bk](http://ned.is/wcam110bk)

Więcej informacji znajdziesz w rozszerzonej instrukcji obsługi online: [ned.is/wcam120bk](http://ned.is/wcam120bk)

## Przeznaczenie

Nedis WCAM100BK/WCAM110BK/WCAM120BK to kamera internetowa typu plug-and-play z wbudowanym mikrofonem.

Produkt jest przeznaczony wyłącznie do użytku wewnątrz pomieszczeń.

Wszelkie modyfikacje produktu mogą mieć wpływ na bezpieczeństwo, gwarancję i działanie.

Ten produkt jest przeznaczony do użytku w gospodarstwie domowym do typowych funkcji i może być również używany przez niewykwalifikowanych użytkowników do typowych funkcji w miejscach takich, jak: sklepy, biura, inne podobne środowiska pracy, gospodarstwa wiejskie oraz przez klientów w hotelach, motelach i innych środowiskach mieszkaniowych i/lub w pensjonatach.

Ten produkt może być używany przez dzieci w wieku od 8 lat oraz przez osoby o ograniczonej sprawności fizycznej, sensorycznej lub umysłowej, a także przez osoby, które nie posiadają odpowiedniej wiedzy i doświadczenia, jeżeli znajdują się pod nadzorem lub otrzymały instrukcje dotyczące użytkowania produktu w bezpieczny sposób oraz rozumieją związane z tym zagrożenia. Dzieci nie mogą bawić się produktem. Dzieci nie powinny czyścić ani przeprowadzać jakichkolwiek czynności konserwacyjnych bez nadzoru.

## Główne części (rysunek A)

- |   |                    |   |                  |
|---|--------------------|---|------------------|
| 1 | Wbudowany mikrofon | 3 | Element mocujący |
| 2 | Kamera internetowa | 4 | Kabel USB        |

Wygląd może się różnić w zależności od modelu.

## Instrukcje bezpieczeństwa

### OSTRZEŻENIE

- Przed zainstalowaniem lub użyciem produktu należy upewnić się, że instrukcje zawarte w niniejszym dokumencie zostały w pełni przeczytane i zrozumiane. Opakowanie oraz niniejszy dokument należy zachować na przyszłość.
- Produktu należy używać wyłącznie w sposób opisany w niniejszym dokumencie.
- Nie używaj produktu, jeśli jakkolwiek jego część jest zniszczona lub uszkodzona. Natychmiast wymień uszkodzony lub wadliwy produkt.
- Nie upuszczaj produktu i unikaj uderzania go.
- Produktu nie wolno otwierać.
- Ten produkt nie jest zabawką. Nie pozwól, aby dzieci bawiły się produktem.
- Ten produkt może być serwisowany wyłącznie przez wykwalifikowanego serwisanta, aby



zmnjejszyc ryzyko porazenia pradem elektrycznym.

- Nie narażaj produktu na działanie wody lub wilgoci.
- Unikać ciepła oraz bezpośredniego promieniowania słonecznego.
- Produkt należy przechowywać poza zasięgiem dzieci.
- Nie pozwól, aby kabel zwisał z krawędzi powierzchni.
- Jeśli wystąpią problemy, odłącz produkt od urządzenia.

## Mocowanie produktu (Rysunek B)

1. Rozłóż element mocujący **A 3**.
2. Umieść produkt w wybranym miejscu.
3. Złóż **A 3**, aby zabezpieczyć produkt.

## Instalowanie produktu

Podłącz kabel USB **A 4** do portu USB w urządzeniu. Produkt jest gotowy do użycia.

EL

Οδηγός γρήγορης εκκίνησης

## Κάμερα υπολογιστή με USB

WCAM100BK  
WCAM110BK  
WCAM120BK



Για περισσότερες πληροφορίες δείτε το εκτενές online εγχειρίδιο: [ned.is/wcam100bk](http://ned.is/wcam100bk)

Για περισσότερες πληροφορίες δείτε το εκτενές online εγχειρίδιο: [ned.is/wcam110bk](http://ned.is/wcam110bk)

Για περισσότερες πληροφορίες δείτε το εκτενές online εγχειρίδιο: [ned.is/wcam120bk](http://ned.is/wcam120bk)

## Προοριζόμενη χρήση

Το Nedis WCAM100BK/WCAM110BK/WCAM120BK είναι μια κάμερα υπολογιστή plug-and-play με ένα ενσωματωμένο μικρόφωνο.

Το προϊόν αυτό προορίζεται αποκλειστικά για εσωτερικό χώρο.

Οποιαδήποτε τροποποίηση του προϊόντος μπορεί να έχει επιπτώσεις στην ασφάλεια, την εγγύηση και τη σωστή λειτουργία.

Το προϊόν αυτό προορίζεται για χρήση σε οικιακό περιβάλλον για τυπικές οικιακές χρήσεις και μπορεί επίσης να χρησιμοποιηθεί από μη έμπειρους χρήστες για τυπική οικιακή χρήση, όπως: καταστήματα, γραφεία ή άλλο παρόμοιο εργασιακό περιβάλλον, φάρμες, από πελάτες ξενοδοχείων, μοτέλ και άλλους χώρους διαμονής και/ή σε ξενώνες με πρωινό.

Το προϊόν αυτό μπορεί να χρησιμοποιηθεί από παιδιά 8 ετών και άνω και από άτομα με μειωμένες σωματικές, αισθητηριακές ή διανοητικές ικανότητες ή χωρίς εμπειρία και γνώσεις αν επιβλέπονται ή τους έχουν δοθεί οδηγίες για την ασφαλή χρήση του προϊόντος και κατανοούν τους κινδύνους που εμπλέκονται. Τα παιδιά δεν πρέπει να παίζουν με το προϊόν. Η καθαριότητα και η συντήρηση από τον χρήστη δεν πρέπει να πραγματοποιείται από παιδιά χωρίς επίβλεψη.

## Κύρια μέρη (εικόνα A)

- |   |                        |   |                  |
|---|------------------------|---|------------------|
| 1 | Ενσωματωμένο μικρόφωνο | 3 | Βάση τοποθέτησης |
| 2 | Κάμερα υπολογιστή      | 4 | Καλώδιο USB      |

Τα χαρακτηριστικά μπορεί να διαφέρουν ανάλογα το μοντέλο.

## Οδηγίες ασφάλειας

### ΠΡΟΕΙΔΟΠΟΙΗΣΗ

- Βεβαιωθείτε ότι έχετε διαβάσει και κατανοήσει αυτές τις οδηγίες πριν εγκαταστήσετε ή

χρησιμοποιήσετε το προϊόν. Κρατήστε τη συσκευασία και το κείμενο για μελλοντική αναφορά.

- Χρησιμοποιείτε το προϊόν μόνο σύμφωνα με αυτό το έγγραφο.
- Μην χρησιμοποιείτε το προϊόν εάν οποιοδήποτε τμήμα του έχει ζημιά ή ελάττωμα. Αντικαταστήστε αμέσως ένα χαλασμένο ή ελαττωματικό προϊόν.
- Μην ρίχνετε κάτω το προϊόν και αποφύγετε τα τραντάγματα.
- Μην ανοίγετε το προϊόν.
- Αυτό το προϊόν δεν είναι παιχνίδι. Τα παιδιά και τα κατοικίδια δεν πρέπει να παίζουν με το προϊόν.
- Για να μειώσετε τον κίνδυνο ηλεκτροπληξίας, η συντήρηση του προϊόντος πρέπει να πραγματοποιείται μόνο από εξουσιοδοτημένο τεχνικό συντήρησης.
- Μην εκθέτετε το προϊόν σε νερό ή υγρασία.
- Αποφύγετε τη ζέση και την απευθείας έκθεση στον ήλιο.
- Να φυλάσσεται μακριά από παιδιά.
- Το καλώδιο δεν πρέπει να κρέμεται από την άκρη της επιφάνειας.
- Αποσυνδέστε το προϊόν από την συσκευή αν προκληθεί πρόβλημα.

## **Συναρμολόγηση του προϊόντος (εικόνα Β)**

1. Ξεδιπλώστε τη βάση τοποθέτησης **A** 3.
2. Τοποθετήστε το προϊόν στην θέση που θέλετε.
3. Διπλώστε **A** 3 για να ασφαλίσετε το προϊόν.

## **Εγκατάσταση του προϊόντος**

Συνδέστε το καλώδιο USB **A** 4 μέσα στη θύρα USB της συσκευής σας.

Το προϊόν είναι τώρα έτοιμο προς χρήση.

## Webová kamera s rozhraním USB

WCAM100BK  
WCAM110BK  
WCAM120BK



Viac informácií nájdete v rozšírenom návode online:[ned.is/wcam100bk](http://ned.is/wcam100bk)

Viac informácií nájdete v rozšírenom návode online:[ned.is/wcam110bk](http://ned.is/wcam110bk)

Viac informácií nájdete v rozšírenom návode online:[ned.is/wcam120bk](http://ned.is/wcam120bk)

### Určené použitie

Nedis WCAM100BK/WCAM110BK/WCAM120BK je webová kamera so vstavaným mikrofónom funkčná ihneď po zapojení.

Výrobok je určený len na použitie vo vnútri.

Každá zmena výrobku môže mať následky na bezpečnosť, záruku a správne fungovanie.

Výrobok je určený na typické použitie v domácnostiach, môžu ho využívať aj bežní používatelia v prostrediach, ako sú: obchody, kancelárie a iné podobné pracovné prostredia, domy na farme, ako aj klienti v hoteloch, motelloch a ostatných obytných prostrediach a/alebo v ubytovacích zariadeniach s raňajkami.

Tento výrobok môžu používať deti od 8 rokov a staršie a osoby so zníženými fyzickými, zmyslovými alebo mentálnymi schopnosťami alebo s nedostatkom skúseností a znalostí iba pod dozorom alebo pokiaľ sú poučení o používaní výrobku bezpečným spôsobom a chápu súvisiace riziká. Deti sa nesmú hrať s výrobkom. Čistenie a používateľskú údržbu nesmú vykonávať deti bez dozoru.

### Hlavné časti (obrázok A)

- |                     |                   |
|---------------------|-------------------|
| 1 Vstavaný mikrofón | 3 Montážny stojan |
| 2 Webová kamera     | 4 Kábel USB       |

Vzhľad sa môže líšiť podľa modelu.

## Bezpečnostné pokyny

### VAROVANIE

- Pred inštaláciou alebo použitím výrobku si nezabudnite prečítať a pochopiť všetky pokyny v tomto dokumente. Uchovajte obal a tento dokument pre potreby v budúcnosti.
- Výrobok používajte len podľa opisu v tomto dokumente.
- Výrobok nepoužívajte, ak je jeho časť poškodená alebo chybná. Poškodený alebo chybný výrobok okamžite vymeňte.
- Dávajte pozor, aby vám výrobok nepadol a zabráňte nárazom.
- Výrobok neotvárajte.
- Tento výrobok nie je hračka. Nikdy nedovoľte deťom ani domácim zvieratám, aby sa hrali s týmto výrobkom.
- Servis tohto výrobku môže vykonávať len kvalifikovaný technik, aby sa znížilo nebezpečenstvo poranenia elektrickým prúdom.
- Výrobok nevystavujte vode alebo vlhkosti.
- Vyhnite sa teplu a priamemu slnečnému svetlu.
- Výrobok udržiajte mimo dosahu detí.
- Dbajte na to, aby kábel neprevísal cez okraj povrchu.
- V prípade výskytu problému odpojte výrobok od zariadenia.

## Montáž výrobku (obrázok B)

1. Sklopte montážny stojan **A 3**.
2. Výrobok umiestnite na požadované miesto.
3. Sklopte **A 3** na zaistenie výrobku.

## Inštalácia výrobku

Pripojte kábel USB **A 4** k portu USB vášho zariadenia. Výrobok je pripravený na používanie.

## USB webkamera

WCAM100BK

WCAM110BK

WCAM120BK



Více informací najdete v rozšířené příručce online: [ned.is/wcam100bk](http://ned.is/wcam100bk)

Více informací najdete v rozšířené příručce online: [ned.is/wcam110bk](http://ned.is/wcam110bk)

Více informací najdete v rozšířené příručce online: [ned.is/wcam120bk](http://ned.is/wcam120bk)

### Zamýšlené použití

Nedis WCAM100BK/WCAM110BK/WCAM120BK je webkamera typu plug-and-play s vestavěným mikrofonem.

Tento výrobek je určen výhradně k použití ve vnitřních prostorech.

Jakékoli úpravy výrobku mohou ovlivnit jeho bezpečnost, záruku a správné fungování.

Výrobek je určen k použití v domácím prostředí nebo pro typické domácí úkoly, které mohou vykonávat i laické osoby, např. v obchodech, kancelářích a dalších podobných pracovních prostředích, na farmách, klienty v hotelech, motelech a dalších rezidenčních prostorech a/nebo v zařízeních poskytujících ubytování se snídaní.

Tento výrobek mohou používat děti od 8 let a osoby se sníženými tělesnými, smyslovými nebo duševními schopnostmi nebo s nedostatkem zkušeností a znalostí, pokud jsou pod dohledem, nebo podle pokynů ohledně bezpečného používání výrobku, pokud se seznámí s možnými riziky. Děti by si s výrobkem neměly hrát. Čištění a uživatelskou údržbu nesmí vykonávat děti bez dozoru.

## Hlavní části (obrázek A)

- |                      |                  |
|----------------------|------------------|
| 1 Vestavěný mikrofon | 3 Montážní držák |
| 2 Webkamera          | 4 USB kabel      |

Vzhled se může u různých modelů lišit.

## Bezpečnostní pokyny

### VAROVÁNÍ

- Před instalací či používáním výrobku si nejprve kompletně přečtete pokyny obsažené v tomto dokumentu a ujistěte se, že jim rozumíte. Tento dokument a balení uschovejte pro případné budoucí použití.
- Výrobek používejte pouze tak, jak je popsáno v tomto dokumentu.
- Výrobek nepoužívejte, pokud je jakákoli část poškozená nebo vadná. Poškozený nebo vadný výrobek okamžitě vyměňte.
- Zabraňte pádu výrobku a chraňte jej před nárazy.
- Nesnažte se výrobek otevřít.
- Tento výrobek není hračka. Nedovolte, aby si s výrobkem hrály děti nebo domácí zvířata.
- Servisní zásahy na tomto výrobku smí provádět pouze kvalifikovaný technik údržby, sníží se tak riziko úrazu elektrickým proudem.
- Nevystavujte výrobek působení vody ani vlhkosti.
- Nevystavujte teplu a přímému slunci.
- Výrobek udržujte mimo dosah dětí.
- Napájecí kabel nenechávejte viset přes hrany povrchů.
- Pokud dojde problému, odpojte výrobek od zařízení.

## Montáž výrobku (obrázek B)

1. Vyklopte montážní držák **A 3**.
2. Umístěte výrobek na požadované místo.
3. Sklopením **A 3** výrobek zajistěte.

## Instalace výrobku

Zapojte USB kabel **A4** do portu USB vašeho zařízení. Výrobek je nyní připraven k použití.

RO

### Ghid rapid de inițiere

## Camera web USB

WCAM100BK  
WCAM110BK  
WCAM120BK



Pentru informații suplimentare, consultați manualul extins, disponibil online: [ned.is/wcam100bk](http://ned.is/wcam100bk)

Pentru informații suplimentare, consultați manualul extins, disponibil online: [ned.is/wcam110bk](http://ned.is/wcam110bk)

Pentru informații suplimentare, consultați manualul extins, disponibil online: [ned.is/wcam120bk](http://ned.is/wcam120bk)

## Utilizare preconizată

WCAM100BK/WCAM110BK/WCAM120BK de la Nedis este o cameră web de tip plug-and-play, cu microfon încorporat.

Produsul este destinat exclusiv pentru utilizare în interior.

Orice modificare a produsului poate avea consecințe pentru siguranța, garanția și funcționarea corectă a produsului.

Produsul este destinat utilizării în gospodării, pentru funcții gospodărești obișnuite și poate fi folosit de asemenea de către utilizatori care nu au nivel de expert pentru funcții gospodărești obișnuite, de exemplu: magazine, birouri sau alte medii de lucru similare, ferme, de către clienții hotelurilor, motelurilor și altor medii de tip rezidențial și/sau în medii de tip cazare și mic dejun.

Acest produs poate fi utilizat de copiii cu vârsta peste 8 ani și de persoanele cu capacități fizice,



senzoriale sau mentale reduse sau fără experiență și fără cunoștințe dacă acestea sunt supravegheate sau instruite cu privire la utilizarea produsului într-un mod sigur și înțeleg pericolele implicate. Copii nu trebuie să se joace cu produsul. Curățarea și întreținerea de către utilizator nu trebuie să fie efectuate de copii fără supraveghere.

## **Piese principale (imagine A)**

- |                       |                      |
|-----------------------|----------------------|
| 1 Microfon încorporat | 3 Clapetă de montare |
| 2 Cameră web          | 4 Cablu USB          |

Aspectul exterior poate fi diferit, în funcție de model.

## **Instrucțiuni de siguranță**

### AVERTISMENT

- Asigurați-vă că ați citit complet și că ați înțeles instrucțiunile din acest document înainte de a instala sau utiliza produsul. Păstrați ambalajul și acest document pentru a le consulta ulterior.
- Folosiți produsul exclusiv conform descrierii din acest document.
- Nu folosiți produsul dacă o piesă este deteriorată sau defectă. Înlocuiți imediat produsul deteriorat sau defect.
- Nu lăsați produsul să cadă și evitați ciocnirile elastice.
- Nu deschideți produsul.
- Acest produs nu este o jucărie. Nu permiteți niciodată copiilor sau animalelor de companie să se joace cu acest produs.
- Service-ul asupra acestui produs poate fi realizat doar de către un tehnician calificat pentru întreținere, pentru a reduce riscul de electrocutare.
- Nu expuneți produsul la apă sau umezeală.
- Evitați căldura și lumina directă a soarelui.
- Nu lăsați produsul la îndemâna copiilor.
- Nu lăsați cablul să atârne peste marginea suprafeței.

- Deconectați produsul de la dispozitiv dacă apare o problemă.

## **Montarea produsului ( imagine B)**

1. Desfaceți clapeta de montare **A 3**.
2. Așezați produsul în locul dorit.
3. Pliati **A 3** pentru a fixa produsul.

## **Instalarea produsului**

Branșați cablul USB **A 4** într-un port USB de pe dispozitivul dumneavoastră.

Produsul este pregătit pentru a fi folosit.





**Nedis BV**

Reitscheweg 1-7, 5232 BX 's-Hertogenbosch  
The Netherlands, [service@nedis.com](mailto:service@nedis.com)