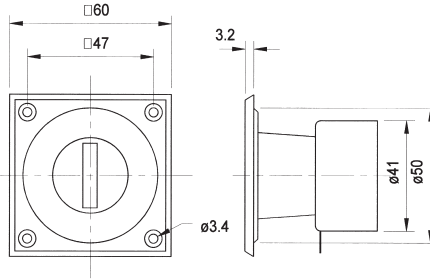


Pegelregler

Lautsprecher-Pegelregler (L-Regler) für Höhen und Mitten (bis zu 20 W belastbar), off-Position bei Linksanschlag. Inkl. Schrauben zur Befestigung.

Level Control

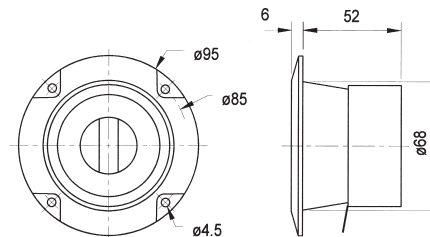
Loudspeaker level control (L-pad) for treble and midrange, (up to 20 watts continuous power), left stop position equals "Off". Incl. mounting screws.



Art. No. 5185 **LC 95**

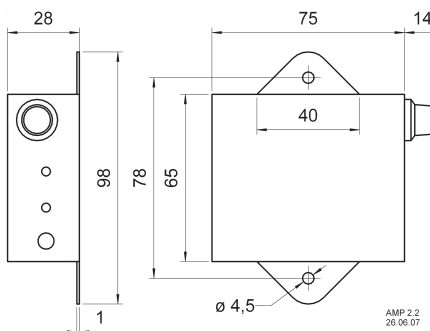
Lautsprecher-Pegelregler, (L-Regler / L-Pad) für den Profi-Einsatz in hochbelastbaren Kombinationen, 100 W Dauerlast. Mit schwarzer Metallabdeckung zur besseren Wärmeabfuhr. Einbauöffnung: 74 mm Ø

Loudspeaker level control (L-pad) for professional applications in high-power systems. 100 W continuous power. With black metal cover for better heat dissipation. Mounting cutout: 74 mm Ø



Stereo-Verstärker mit Pegelsteller, z.B. für Multimedia-Anwendungen. Für den Betrieb von kleinen Lautsprechern mit 4 bis 8 Ohm Impedanz geeignet. Robustes Metallgehäuse mit zwei Befestigungslaschen. Kann direkt mit dem Line- oder Kopfhörerausgang einer Computer-Soundkarte verbunden werden, die Anpassung der Eingangsempfindlichkeit erfolgt dabei über den Pegelsteller. Die Spannungsversorgung (12 V) ist über ein Netzteil (nicht im Lieferumfang) oder die Versorgungsspannung des Computers möglich.

Stereo amplifier with level controls, e.g. for multimedia applications. Suitable for use with small loudspeakers with impedances of 4 to 8 ohms. Robust metal housing with two fixing lugs. Can be connected directly to the line out or headphones socket of a PC audio card, while the input sensitivity is regulated via the level control. Power supply (12 V) is via a mains adapter (not supplied) or the computer's on-board power supply.



Art. No. 7100 **AMP 2.2**
Art. No. 7102 **AMP 2.2 LN**



Unterschiede zwischen AMP 2.2 und AMP 2.2 LN:

- AMP 2.2: höhere Eingangsempfindlichkeit (geringere Eingangsspannung für Vollaussteuerung)
- AMP 2.2 LN: höherer Signal-Rausch-Abstand

Für mobile Audioanwendungen (z.B. Smartphones, MP3-Player) empfehlen wir den AMP 2.2, für stationäre (z.B. CD-Player, PCs) den AMP 2.2 LN.

Differences between AMP 2.2 und AMP 2.2 LN:

- AMP 2.2: higher input sensitivity (lower input voltage for full conduction)
- AMP 2.2 LN: higher signal-to-noise ratio

For mobile audio applications (e.g. mobile phones, MP3 players) we recommend AMP 2.2, for non-portable products (e.g. CD players, computers) we recommend AMP 2.2 LN.

		AMP 2.2	AMP 2.2 LN
Versorgungsspannung / -strom	Power supply	12 V DC / 1,0 A	12 V DC / 1,0 A
Ruhestrom	Quiescent current	46 mA	46 mA
Eingangsimpedanz	Input impedance	10 kOhm	10 kOhm
Max. Stromaufnahme	Max. current consumption	1,1 A	1,1 A
Ausgangsleistung (sinus, 1% / 5% / 10% THD)	Power output (sine, 1% / 5% / 10% THD)	2 x 2,1 / 3,1 / 3,3 W (4 Ohm) 2 x 1,6 / 1,9 / 2,1 W (8 Ohm)	2 x 1,5 / 2,5 / 3,2 W (4 Ohm) 2 x 1,7 / 1,9 / 2,1 W (8 Ohm)
Eingangsspannung (Vollaussteuerung)	Input voltage (full conduction)	60 mV	700 mV
Ausgangsimpedanz	Output impedance	1,1 Ohm	1,1 Ohm
Signal-Rausch-Abstand	SNR	61 dB (A) 59 dB (Fremd / ext.)	81 dB (A) 78 dB (Fremd / ext.)
Übertragungsbereich (-3 dB)	Frequency response (-3 dB)	40 Hz-40 kHz	40 Hz-40 kHz
Anschluss Ein-/Ausgang	Terminal In-/Output	Klinkenbuchse / jack 3,5 mm Stereo	Klinkenbuchse / jack 3,5 mm Stereo
Anschluss DC	Terminal DC	außen / outer Ø 5,5 mm (-) innen / inner Ø 2,1 mm (+)	außen / outer Ø 5,5 mm (-) innen / inner Ø 2,1 mm (+)
Gewicht netto	Net weight	0,178 kg	0,178 kg
Temperaturbereich	Temperature range	-10 50 °C	-10 50 °C