

FR 10 HM

Art. No. 4898 - 4 Ω

Art. No. 4899 - 8 Ω

10 cm (4") Breitbandlautsprecher mit Hochtוןkegel und Euro-Normkorb. Einfache Montage in Fahrzeugen mit Einbauorten für 10-cm-Lautsprecher.

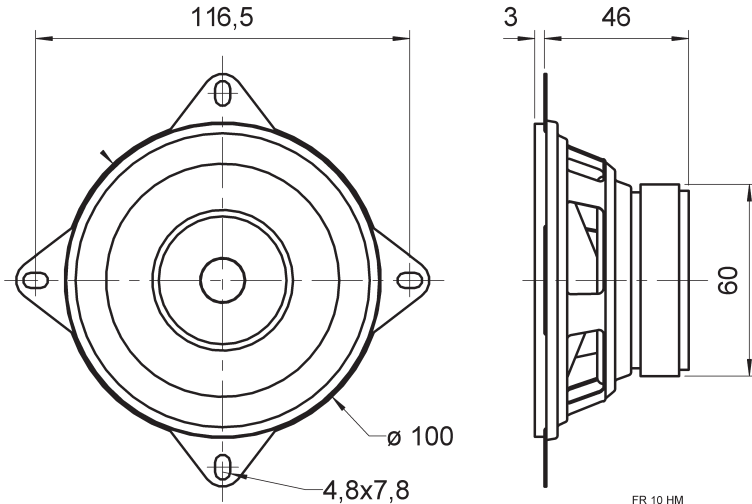
Anwendungsmöglichkeiten: Fahrzeuge, Reisemobile

Zubehör: Schutzgitter (Art. No. 4642, 4640, 4744)

10 cm (4") fullrange speaker with tweeter cone and European standard basket. Simple fitting in vehicles with cut-outs for 10 cm speakers.

Typical applications: Vehicles, mobile homes

Accessories: Protective grille (Art. No. 4642, 4640, 4744)



FR 10 HM
08.01.02



Art. No. 4642 *)

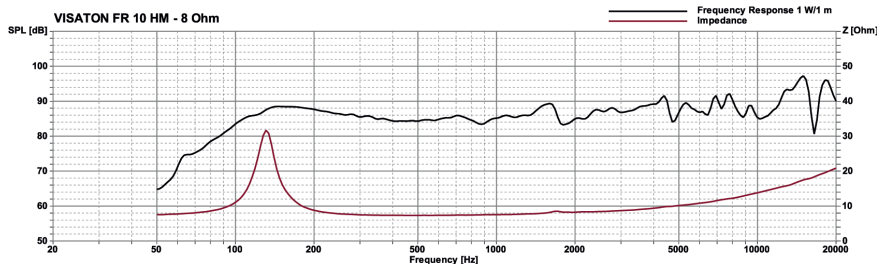
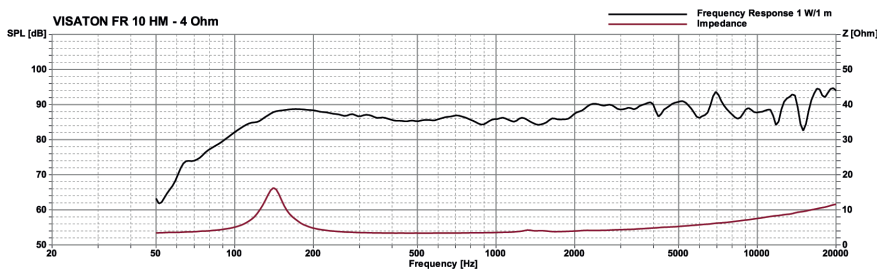
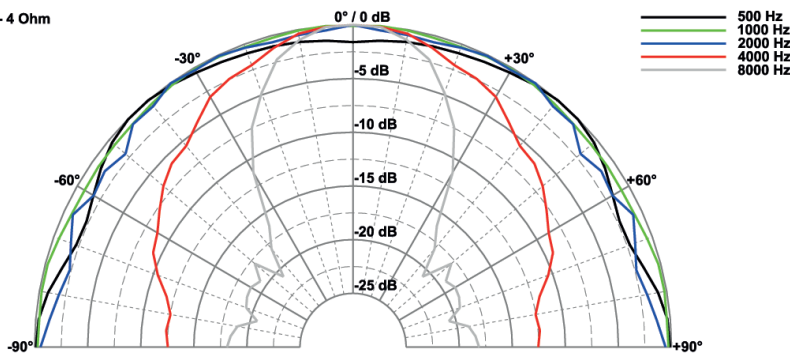


Art. No. 4640 *)



Art. No. 4744 *)

FR 10 HM - 4 Ohm



Technische Daten / Technical Data

Nennbelastbarkeit Rated power	20 W
Musikbelastbarkeit Maximum power	30 W
Impedanz Impedance	4Ω / 8Ω
Übertragungsbereich (-10 dB) Frequency response (-10 dB)	95-22000 Hz
Mittlerer Schalldruckpegel Mean sound pressure level	86 dB (1 W/1 m)
Grenzauslenkung x_{mech} Excursion limit x_{mech}	± 2 mm
Resonanzfrequenz Resonant frequency	120 Hz
Obere Polplattenhöhe Height of front pole-plate	2 mm
Schwingspulen Durchmesser Voice coil diameter	14 mm Ø
Wickelhöhe Height of winding	5 mm
Schallwandöffnung Cut-out diameter	94 mm Ø
Anschlüsse Terminal	2 x 4,8 x 0,8 mm (+) 2 x 2,8 x 0,8 mm (-)
Gewicht netto Net weight	0,34 kg

*) Details und Zeichnungen siehe Seite 372-376 /
Details and drawings see page 372-376

Weitere Daten Seiten / for further data see pages 377-378