

14 mm + 13 mm Hochtton-Kalotten / 0.6" + 0.5" Dome Tweeters

DTW 72 Art. No. 1004 – 8 Ω

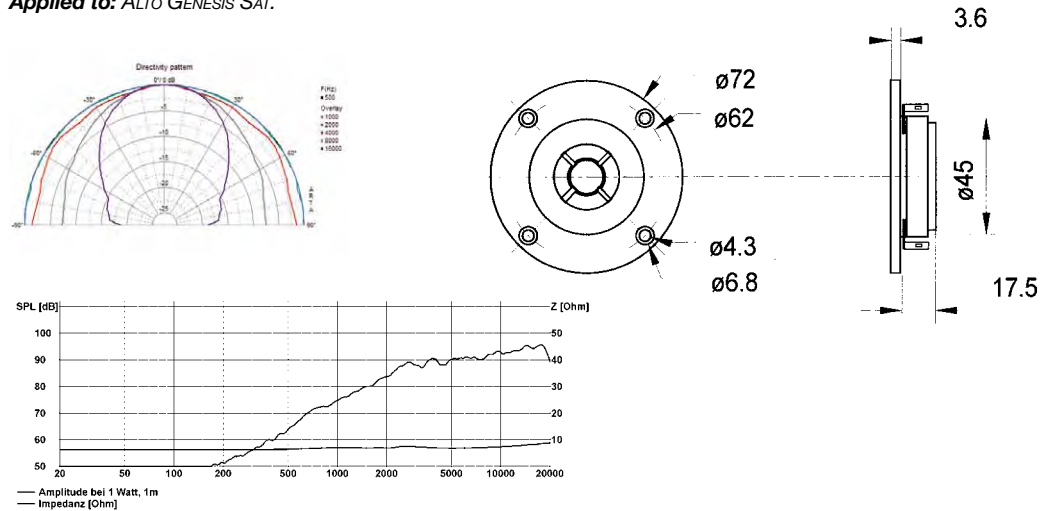


14 mm (0,6") Polycarbonatkalotte für den Hochttonbereich ab 4000 Hz. Ausgeglichener Frequenzgang und exzellentes Rundstrahlverhalten. Durch den kräftigen Magnetantrieb und das ultraleichte Diaphragma mit ferrofluidgekühlter Schwingspule lässt sich eine hohe Belastbarkeit mit gutem Wirkungsgrad realisieren.

Bestückung: ALTO GENESIS SAT.

14 mm (0.6") polycarbonate dome driver for the highrange above 4000 Hz. Balanced frequency response and excellent omnidirectional sound distribution. Due to the strong magnetic drive and the ultra-light dome in conjunction with the ferrofluid-cooled voice-coil good efficiency and high power handling.

Applied to: ALTO GENESIS SAT.



CP 13 Art. No. 4454 – 4 Ω

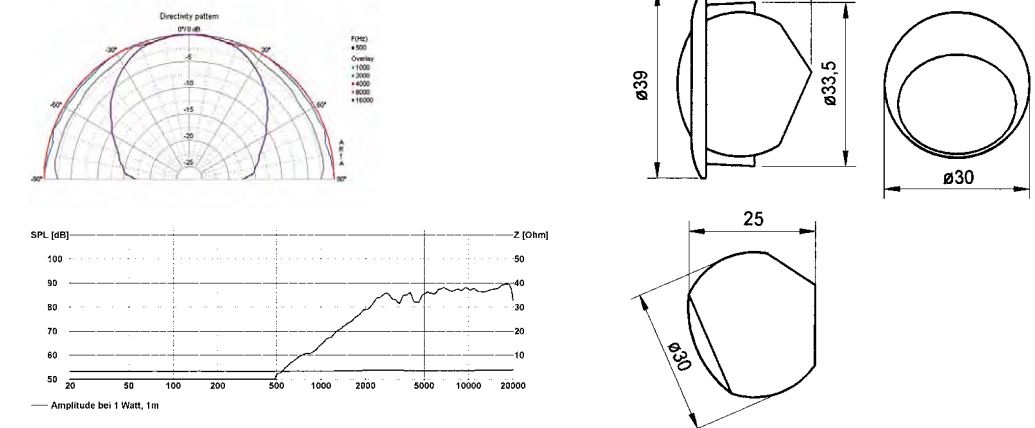


Sehr kleine 13 mm (0,5") Hochttonkalotte mit Polycarbonat-Membran, ferrofluidgekühlter Schwingspule und sehr linearem Frequenzgang. Spritzige Höhen, hervorragendes Rundstrahlverhalten. Für den Einsatz in 2- oder 3-Wege-Systemen kleiner und mittlerer Leistung oder als Zusatzhochtoner; Einbau- oder Aufbaumontage möglich, insbesondere dort, wo wenig Platz zur Verfügung steht (z. B. Spiegeldreieck, Türgriff).

Zubehör: Inklusive Montagering zum Einbau und Anschlusskabel. **Bestückung:** Vox 80

Very compact 13 mm (0.5") ferro-fluid cooled tweeter with a polycarbonate cone, featuring an absolutely linear frequency response. Crisp high-range reproduction and excellent omnidirectional sound distribution. Tweeter in low to medium-output 2- or 3-way systems or as an additional tweeter. Can be surface or flush mounted. Especially suitable for mounting in confined spaces (e.g. mirror vicinity and door handles).

Accessories: Mounting ring and connecting cables included
Applied to: Vox 80



		DTW 72	CP 13
Nenn-/Musikbelastbarkeit	Rated/maximum power	70 ¹ W / 110 ¹ W	60 ² W / 100 ² W
Impedanz	Impedance	4 Ω/8 Ω	4 Ω
Übertragungsbereich (-10 dB)	Frequency response (-10 dB)	2200-23000 Hz	1700-22000 Hz
Mittlerer Schalldruckpegel	Mean sound pressure level	91 dB (1 W/1 m)	86 dB (1 W/1 m)
Grenzauslenkung x _{mechan.}	Excursion limit x _{mechan.}	-	-
Resonanzfrequenz	Resonance frequency	3000 Hz	2400 Hz
Obere Polplattenhöhe	Height of front pole-plate	2 mm	-
Schwingspulendurchmesser	Voice coil diameter	14 mm Ø	13 mm Ø
Wickelhöhe	Height of winding	2 mm	1,5 mm
Schallwandöffnung	Cutout diameter	50 mm Ø	33,5 mm
Gewicht netto	Net weight	0,075 kg	0,026 kg

¹ Über Frequenzweiche 12 dB/Okt. ab mind. 5000 Hz / via crossover network 12 dB/Oct. as of 5000 Hz
² Über Frequenzweiche 12 dB/Okt. ab mind. 6000 Hz / via crossover network 12 dB/Oct. as of 6000 Hz