

BR 25.50

Art. No. 5216

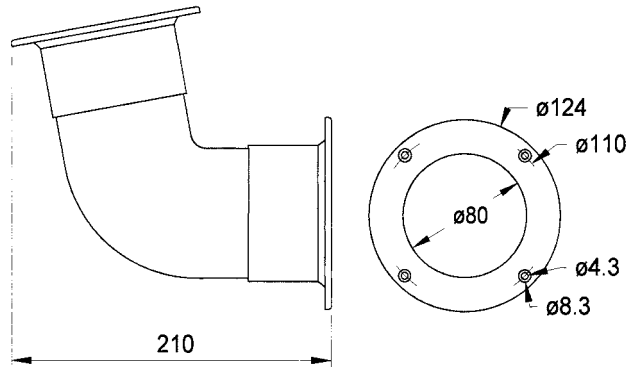


Gekrümmtes Bassreflexrohr mit zwei strömungsgünstigen trompetenförmigen Mündungsöffnungen zur Vermeidung von Luftgeräuschen und Reibungsverlusten.

Rohrlänge: 25 cm (kürzbar bis 20 cm)
 Einbauöffnung: 97 mm Ø
 Öffnungsfläche: 50 cm²
 • Kunststoff: ABS

Bent bass-reflex vent with two flow-resistant optimized trumpet-shaped vent outlets to prevent air-flow noises and friction losses.

Tube length: 25 cm (reducible to 20 cm)
 Cutout diameter: 97 mm Ø
 Surface of opening: 50 cm²
 • Plastic: ABS



AK 10.13

Art. No. 1020



Abdeckkappe für Mitteltöner, die ein eigenes, abgeschlossenes Volumen benötigen. Passend für Mitteltöner bis 10 cm Durchmesser. Halbrunde Form zur Vermeidung von stehenden Wellen.

Nettovolumen: 0,8 l
 • Kunststoff: PP (P30)

Cover cap for midrange drivers which require an enclosed air volume of their own. Suits any midrange driver with a diameter of up to 10 cm. Half-round shape avoids resonances.

Volume (net): 0,8 l
 • Plastic: PP (P30)

