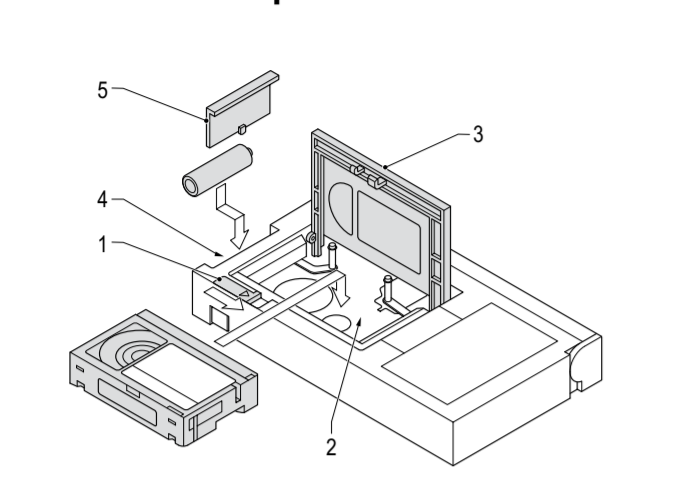


De VHS-C cassette adapter van nedis, met de afbeelding van de afzonderlijke onderdelen.

**VCON110BK**
**VHS-C cassette adapter**



**Description**

The VHS-C cassette adapter is a device the size of a normal VHS cassette, designed to play back the VHS-C cassette in a regular video recorder (VCR).

- Open/close switch
- VHS-C cassette compartment
- Lid (VHS-C cassette compartment)
- Battery compartment
- Cover (battery compartment)

## Use

### Installing the battery

- Remove the cover from the battery compartment.
- Insert a battery (AA) into the battery compartment.
- Place the cover onto the battery compartment.

### Installing VHS-C cassette

- Move the open/close switch into the direction of the arrow to open the lid.
- Place the VHS-C cassette into the VHS-C cassette compartment.
- Close the lid until the open/close switch clicks into place.

### Removing the VHS-C cassette

- Move the open/close switch into the direction of the arrow to open the lid. Note: The VHS-C cassette will rewind automatically.
- Remove the VHS-C cassette from the VHS-C cassette compartment.
- Close the lid until the open/close switch clicks into place.

## Safety

### General safety

- Read the manual carefully before use. Keep the manual for future reference.
- Only use the device for its intended purposes. Do not use the device for other purposes than described in the manual.
- Do not use the device if any part is damaged or defective. If the device is damaged or defective, replace the device immediately.
- Do not expose the device to water or moisture.

### Battery safety

- Use only the batteries mentioned in the manual.
- Do not install batteries in reverse polarity.
- Do not short-circuit or disassemble the batteries.
- Do not expose the batteries to fire or excessive heat.
- Do not expose the batteries to water.
- Batteries are prone to leakage when fully discharged. To avoid damage to the product, remove the batteries when leaving the product unattended for longer periods of time.
- If liquid from the batteries comes into contact with skin or clothing, immediately rinse with water.

## Cleaning and maintenance

### Warning!

- Do not use cleaning solvents or abrasives.
- Do not attempt to repair the device. If the device does not operate correctly, replace it with a new device.
- Do not immerse the device in water or other liquids.

- Clean the outside of the device using a soft, damp cloth.
- Clean the inside of the device using a soft brush.

## Beschrijving

De VHS-C-cassetteadapter is een apparaat ter grootte van een normale VHS-cassette, ontworpen om de VHS-C-cassette in een gewone videorecorder af te spelen.

- Open/dicht-schakelaar
- VHS-C-cassettecompartment
- Deksel (VHS-C-cassettecompartment)
- Batterijcompartment
- Klep (batterijcompartment)

## Gebruik

### De batterij installeren

- Verwijder het deksel van het batterijcompartment.
- Plaats een batterij (AA) in het batterijcompartment.
- Plaats het deksel op het batterijcompartment.

### De VHS-C-cassette installeren

- Beweeg de open/dicht-schakelaar in de richting van de pijl om het deksel te openen. Opmerking: De VHS-C-cassette wordt automatisch teruggespoeld.
- Verwijder de VHS-C-cassette uit het VHS-C-cassettecompartment.
- Sluit het deksel totdat de open/dicht-schakelaar op zijn plaats klikt.

### De VHS-C-cassette verwijderen

- Beweeg de open/dicht-schakelaar in de richting van de pijl om het deksel te openen. Opmerking: De VHS-C-cassette wordt automatisch teruggespoeld.
- Verwijder de VHS-C-cassette uit het VHS-C-cassettecompartment.
- Sluit het deksel totdat de open/dicht-schakelaar op zijn plaats klikt.

## Veiligheid

### Algemene veiligheid

- Lees de handleiding voor gebruik aandachtig door. Bewaar de handleiding voor latere raadpleging.
- Gebruik het apparaat uitsluitend voor de beoogde doeleinden. Gebruik het apparaat niet voor andere doeleinden dan beschreven in de handleiding.
- Gebruik het apparaat niet als een onderdeel beschadigd of defect is. Vervang een beschadigd of defect apparaat onmiddellijk.
- Stel het apparaat niet bloot aan water of vocht.

### Batterijveiligheid

- Gebruik alleen de in de handleiding vermelde batterijen.
- Installeer batterijen niet met omgekeerde polariteit.
- Veroorzaak geen kortsluiting van de batterijen. Haal de batterijen niet uit elkaar.
- Stel de batterijen niet bloot aan water.
- Stel de batterijen niet bloot aan vuur of extreme hitte.
- Batterijen kunnen gaan lekken wanneer deze volledig zijn ontladen. Verwijder de batterijen wanneer u het product gedurende langere tijd onbeheerd achterlaat om schade aan het product te voorkomen.
- Indien vloeistof uit de batterij in contact komt met de huid of kleding, onmiddellijk spoelen met water.

## Reiniging en onderhoud

### Waarschuwing!

- Gebruik geen reinigingsmiddelen of schuurmiddelen.
- Probeer het apparaat niet te repareren. Indien het apparaat niet juist werkt, vervang het dan door een nieuw apparaat.
- Dompel het apparaat niet onder in water of andere vloeistoffen.

- Reinig de buitenkant van het apparaat met een zachte, droge doek.
- Reinig de binnenkant van het apparaat met een zachte borstel.

## Beschreibung

Der VHS-C-Kassettenadapter, der die Größe einer normalen VHS-Kassette hat, kann VHS-C-Kassetten in einem gewöhnlichen Videorecorder (VCR) wiedergeben.

- Öffnen-/Schließen-Schalter
- VHS-C-Kassettenfach
- Deckel (VHS-C-Kassettenfach)
- Batteriefach
- Deckel (Batteriefach)

## Gebrauch

### Einsetzen der Batterie

- Entfernen Sie den Deckel vom Batteriefach.
- Setzen Sie eine Batterie (AA) in das Batteriefach ein.
- Setzen Sie den Deckel auf das Batteriefach.

### Einsetzen einer VHS-C-Kassette

- Bewegen Sie den Öffnen-/Schließen-Schalter in Pfeilrichtung, um den Deckel zu öffnen.
- Setzen Sie die VHS-C-Kassette in das VHS-C-Kassettenfach ein.
- Schließen Sie den Deckel, bis der Öffnen-/Schließen-Schalter einrastet.

### Entfernen der VHS-C-Kassette

- Bewegen Sie den Öffnen-/Schließen-Schalter in Pfeilrichtung, um den Deckel zu öffnen. Hinweis: Die VHS-C-Kassette wird automatisch zurückgespult.
- Entfernen Sie die VHS-C-Kassette aus dem VHS-C-Kassettenfach.
- Schließen Sie den Deckel, bis der Öffnen-/Schließen-Schalter einrastet.

## Sicherheit

### Allgemeine Sicherheit

- Lesen Sie die Bedienungsanleitung vor dem Gebrauch genau durch. Bitte bewahren Sie die Bedienungsanleitung zur späteren Bezugnahme auf.
- Verwenden Sie das Gerät nur bestimmungsgemäß. Verwenden Sie das Gerät nur für den in dieser Bedienungsanleitung beschriebenen Zweck.
- Verwenden Sie das Gerät nicht, falls ein Teil beschädigt oder defekt ist. Ist das Gerät beschädigt oder defekt, erneuern Sie es unverzüglich.
- Setzen Sie das Gerät keinem Wasser und keiner Feuchtigkeit aus.

## Batteriesicherheit

- Verwenden Sie ausschließlich die in dieser Anleitung genannten Batterien.
- Setzen Sie die Batterien nicht mit vertauschter Polarität ein.
- Schließen Sie die Batterien nicht kurz und zerlegen Sie sie nicht.
- Setzen Sie die Batterien keinem Wasser aus.
- Setzen Sie die Batterien keinem Feuer oder übermäßiger Hitze aus.
- Batterien neigen dazu, auszulaufen, wenn Sie vollständig entladen sind. Um eine Beschädigung des Produkts zu vermeiden, entfernen Sie die Batterien, wenn das Produkt längere Zeit nicht benutzt wird.
- Falls Batterieflüssigkeit mit der Haut oder Kleidung in Berührung kommt, spülen Sie die Flüssigkeit sofort mit Wasser fort.

## Reinigung und Pflege

### Warnung!

- Verwenden Sie keine Lösungs- oder Scheuermittel.
- Versuchen Sie nicht, das Gerät zu reparieren. Falls das Gerät nicht einwandfrei arbeitet, tauschen Sie es gegen ein neues aus.
- Tauchen Sie das Gerät nicht in Wasser oder andere Flüssigkeiten ein.

- Reinigen Sie das Äußere des Geräts mit einem weichen feuchten Tuch.
- Reinigen Sie das Innere des Geräts mit einer weichen Bürste.

## Descripción

El adaptador de cinta VHS-C es un dispositivo del tamaño de una cinta VHS normal, diseñado para reproducir la cinta VHS-C en un grabador de video (VCR) común.

- Interruptor de apertura/cierre
- Compartimento de cinta VHS-C
- Tapa (compartimento de cinta VHS-C)
- Compartimento de la pila
- Cubierta (compartimento de la pila)

## Uso

### Instalación de la pila

- Retire la cubierta del compartimento de la pila.
- Introduzca una pila (AA) en el compartimento de la pila.
- Coloque la cubierta en el compartimento de la pila.

### Instalación de la cinta VHS-C

- Mueva el interruptor de apertura/cierre en la dirección de la flecha para abrir la tapa.
- Coloque la cinta VHS-C en el compartimento de la cinta VHS-C.
- Cierre la tapa hasta que el interruptor de apertura/cierre encaje en posición.

### Retirada de la cinta VHS-C

- Mueva el interruptor de apertura/cierre en la dirección de la flecha para abrir la tapa. Nota: La cinta VHS-C se rebobinará automáticamente.
- Retire la cinta VHS-C del compartimento de la cinta VHS-C.
- Cierre la tapa hasta que el interruptor de apertura/cierre encaje en posición.

## Seguridad

### Seguridad general

- Lea el manual detenidamente antes del uso. Conserve el manual en caso de futura necesidad.
- No utilice el dispositivo únicamente para su uso previsto. No utilice el dispositivo con una finalidad distinta a la descrita en el manual.
- No utilice el dispositivo si alguna pieza ha sufrido daños o tiene un defecto. Si el dispositivo ha sufrido daños o tiene un defecto, sustitúyalo inmediatamente.
- No exponga el dispositivo al agua ni a la humedad.

### Seguridad de las pilas

- Utilice únicamente las pilas mencionadas en el manual.
- No instale las pilas con la polaridad invertida.
- No cortocircuite ni desmonte las pilas.
- No exponga las pilas al agua.
- No exponga las pilas al fuego ni a un calor excesivo.
- Las pilas tienden a tener fugas cuando están totalmente descargadas. Para evitar daños en el producto, saque las pilas cuando no vaya a utilizar el producto durante periodos prolongados de tiempo.

- Si el líquido de las pilas entra en contacto con la piel o la ropa, lave inmediatamente con agua.

## Limpieza y mantenimiento

### ¡Advertencia!

- No utilice disolventes de limpieza ni productos abrasivos.
- No intente reparar el dispositivo. Si el dispositivo no funciona correctamente, sustitúyalo por uno nuevo.
- No sumerja el dispositivo en agua ni otros líquidos.

- Limpie el exterior del dispositivo con un paño suave humedecido.
- Limpie el interior del dispositivo con un cepillo suave.

## Description

L'adaptateur de cassette VHS-C est un appareil de la taille d'une cassette VHS normale et conçu pour lire une cassette VHS-C dans un lecteur de cassette vidéo (VCR) normal.

- Interrupteur ouvrir/fermer
- Compartiment de cassette VHS-C
- Couvercle (compartiment de cassette VHS-C)
- Compartiment de pile
- Couvercle (compartiment de pile)

## Usage

### Installation de pile

- Retirez le couvercle du compartiment de pile.
- Insérez une pile (AA) dans le compartiment de pile.
- Placez le couvercle sur le compartiment de pile.

### Installation de cassette VHS-C

- Déplacez l'interrupteur ouvrir/fermer dans le sens de la flèche pour ouvrir le couvercle.
- Placez la cassette VHS-C dans le compartiment de cassette VHS-C.
- Fermez le couvercle pour enclencher l'interrupteur ouvrir/fermer.

### Retrait de cassette VHS-C

- Déplacez l'interrupteur ouvrir/fermer dans le sens de la flèche pour ouvrir le couvercle. Remarque : La cassette VHS-C se rebobine automatiquement.
- Sortez la cassette VHS-C du compartiment de cassette VHS-C.
- Fermez le couvercle pour enclencher l'interrupteur ouvrir/fermer.

## Sécurité

### Sécurité générale

- Lisez attentivement le manuel avant usage. Conservez le manuel pour toute référence ultérieure.
- N'utilisez l'appareil uniquement pour son usage prévu. N'utilisez pas l'appareil à d'autres fins que celles décrites dans le manuel.
- N'utilisez pas l'appareil si une pièce quelconque est endommagée ou défectueuse. Si l'appareil est endommagé ou défectueux, remplacez-le immédiatement.
- N'exposez pas l'appareil à l'eau ou à l'humidité.

### Sécurité des piles

- Utilisez uniquement les piles mentionnées dans le manuel.
- N'installez pas les piles selon une polarité inversée.
- Ne court-circuitez et ne démontez pas les piles.
- N'exposez pas les piles à l'eau.
- N'exposez pas les piles au feu ou à une chaleur excessive.
- Les piles chargées à fond ont tendance à fuir. Pour éviter d'endommager l'appareil, retirez les piles si vous laissez l'appareil sans surveillance pendant des périodes prolongées.
- Si du liquide s'échappant des piles entre en contact avec la peau ou les vêtements, rincez immédiatement à l'eau.

## Nettoyage et maintenance

### Avertissement !

- N'utilisez pas de solvants ni de produits abrasifs.
- Ne tentez pas de réparer l'appareil. Si l'appareil fonctionne mal, remplacez-le par un neuf.
- Ne plongez pas l'appareil dans l'eau ou autres liquides.

- Nettoyez l'extérieur de l'appareil avec un chiffon doux et humide.
- Nettoyez l'intérieur de l'appareil avec une brosse douce.

## Descrizione

L'adattatore per videocassetta VHS-C è un dispositivo delle dimensioni di una normale videocassetta VHS, progettato per riprodurre le videocassette VHS-C in un videoregistratore standard (VCR).

- Interruttore di apertura/chiusura
- Vano per videocassetta VHS-C
- Coperchio (vano videocassetta VHS-C)
- Vano batterie
- Coperchio (vano batterie)

## Uso

## Installazione della batteria

- Rimuovere il coperchio dal vano batterie.
- Inserire una batteria (AA) nel vano batterie.
- Collocare il coperchio sul vano batterie.

### Installazione della cassetta VHS-C

- Spostare l'interruttore di apertura/chiusura in direzione della freccia per aprire il coperchio.
- Collocare la cassetta VHS-C nel vano per videocassetta VHS-C.
- Chiudere il coperchio per far scattare in posizione l'interruttore di apertura/chiusura.

### Rimozione della videocassetta VHS-C

- Spostare l'interruttore di apertura/chiusura in direzione della freccia per aprire il coperchio. Nota: La videocassetta VHS-C si riavvolge automaticamente.
- Rimuovere la cassetta VHS-C dal vano per videocassetta VHS-C.
- Chiudere il coperchio per far scattare in posizione l'interruttore di apertura/chiusura.

## Sicurezza

### Istruzioni generali

- Leggere il manuale con attenzione prima dell'uso. Conservare il manuale per riferimenti futuri.
- Utilizzare il dispositivo solo per gli scopi previsti. Non utilizzare il dispositivo per scopi diversi da quelli descritti nel manuale.
- Non mettere il dispositivo in corto circuito o disassemblare le batterie.
- Non esporre le batterie alla luce o al calore eccessivo.
- Non esporre le batterie a fiamme o calore eccessivo.
- Le batterie sono soggette a perdite quando sono completamente scariche. Per evitare di danneggiare il prodotto, rimuovere le batterie quando viene lasciato incustodito per periodi prolungati.
- Non esporre il dispositivo ad acqua o umidità.

### Sicurezza relativa alla batteria

- Utilizzare esclusivamente le batterie indicate nel manuale.
- Non installare le batterie invertendo la polarità.
- Non mettere in corto circuito o disassemblare le batterie.
- Non esporre le batterie alla luce o al calore eccessivo.
- Non esporre le batterie a fiamme o calore eccessivo.
- Le batterie sono soggette a perdite quando sono completamente scariche. Per evitare di danneggiare il prodotto, rimuovere le batterie quando viene lasciato incustodito per periodi prolungati.
- Nel caso di contatto del liquido delle batterie con pelle o indumenti, sciacquare immediatamente con acqua.

### Beskrivelse e manutenção

### Attenzione!

- Non utilizzare solventi detergenti o abrasivi.
- Non cercare di riparare il dispositivo. Se il dispositivo non funziona correttamente, sostituirlo con uno nuovo.
- Non immergere il dispositivo in acqua o in altri liquidi.

- Pulire l'esterno del dispositivo con un panno morbido e umido.
- Pulire l'interno del dispositivo con una spazzola morbida.

### Descrição

O adaptador de casette VHS-C é um dispositivo com o tamanho de uma casette VHS normal, concebido para reproduzir a casette VHS-C num gravador de vídeo (VCR) normal.

- Interruptor de abertura/fecho
- Compartimento da casete VHS-C
- Tampa (compartimento da casete VHS-C)
- Compartimento da pilha
- Tampa (compartimento das pilhas)

### Utilização

### Colocação da pilha

- Retire a tampa do compartimento da pilha.
- Coloque uma pilha (AA) no compartimento da pilha.
- Coloque a tampa no compartimento da pilha.

### Colocação da casete VHS-C

- Desloque o interruptor de abertura/fecho na direcção da seta para abrir a tampa.
- Coloque a casete VHS-C no compartimento da casete VHS-C.
- Feche a tampa até que o interruptor de abertura/fecho encaixe.

### Remoção da casete VHS-C

- Desloque o interruptor de abertura/fecho na direcção da seta para abrir a tampa. Nota: A casete VHS-C irá rebobinar automaticamente.
- Retire a casete VHS-C do compartimento da casete VHS-C.
- Feche a tampa até que o interruptor de abertura/fecho encaixe.

## Segurança

### Segurança geral

- Leia atentamente o manual de instruções antes de utilizar. Guarde o manual para consulta futura.
- Utilize o dispositivo apenas para a finalidade a que se destina. Não utilize o dispositivo para outras finalidades além das descritas no manual.
- Não utilize o dispositivo caso tenha alguma peça danificada ou com defeito. Se o dispositivo estiver danificado ou tenha defeito, substitua imediatamente o dispositivo.
- Não exponha o dispositivo a água ou humidade.

### Segurança das pilhas

- Utilize apenas as pilhas indicadas neste manual.
- Não instale as pilhas com polaridade invertida.
- Não coloque as pilhas em curto-circuito nem as desmonte.
- Não exponha as pilhas a água.
- Não exponha as pilhas a fogo ou calor excessivo.
- As pilhas fabricadas apresentam fugas quando totalmente descarregadas. Para evitar danos ao produto, retire as pilhas sempre que não for utilizar o produto durante longos períodos de tempo.
- Se o líquido das pilhas entrar em contacto com a pele ou vestuário, lave imediatamente com água.

## Limpeza e manutenção

### Aviso!

- Não utilize solventes de limpeza ou produtos abrasivos.
- Não tente reparar o dispositivo. Se o dispositivo não funcionar correctamente, substitua-o por um dispositivo novo.
- Não mergulhe o dispositivo em água ou outros líquidos.

- Limpe o exterior do dispositivo utilizando um pano húmido macio.
- Limpe o interior do dispositivo com uma escova macia.

## Beskrivelse

### Beskrivelse

VHS-C kassetadapteren er en enhet på størrelse med en vanlig VHS-kassett som er designet for å spille av VHS-C-kassetter i en vanlig videomaskin (VCR).

- Åpne/lukke-bryter
- VHS-C-kassetrom
- Lokk (VHS-C-kassettrom)
- Batterirom
- Deksel (batterirom)

## Bruk

### Sette i batteriet

- Fjern dekslet fra batterirommet.
- Sett ett batteri (AA) inn i batterirommet.
- Plasser dekslet på batterirommet.

### Sette i VHS-C-kassette

- Flytt åpne/lukke-bryteren i retning av pilen for å åpne dekslet.
- Plasser VHS-C-kassetten inn i VHS-C-kassettrommet.
- Lukk lokket til åpne/lukke-bryteren klikke på plass.

### Ta ut VHS-C-kassetten

- Flytt åpne/lukke-bryteren i retning av pilen for å åpne dekslet. Merk: VHS-C-kassetten spoler seg tilbake automatisk.
- Ta ut VHS-C-kassetten fra VHS-C-kassettrommet.
- Lukk lokket til åpne/lukke-bryteren klikke på plass.

## Sikkerhet

### Generell sikkerhet

- Les bruksanvisningen nøye før bruk. Oppbevar bruksanvisningen for fremtidig bruk.
- Bruk bare enheten for det tiltenkte formålet. Ikke bruk enheten til andre formål enn det som er beskrevet i bruksanvisningen.
- Ål ikke bruk enheten hvis den er skadet eller defekt. Enheten må erstattes umiddelbart hvis den er skadet eller defekt.
- Ikke utsatt enheten for vann eller fuktighet.

## Batterisikkerhet

- Bruk bare batteriene som er nevnt i denne veiledningen.
- Ikke sett inn batterier i omvendt polaritet.
- Ikke kortslett eller demonter batteriene.
- Ikke utsatt batteriene for vann.
- Ikke utsatt batteriene for brann eller overdreven varme.
- Batterier er mer utsatt for lekkasje når de helt utladet. For å unngå skader på produktet, ta ut batteriene når du forlater produktet uten tilsyn i lengre perioder.
- Hvis væske fra batteriene kommer i kontakt med hud eller klær skal du skylle med vann umiddelbart.

## Renngjøring og vedlikehold

### Advarsel!

- Ikke bruk rensmidler eller skuremidler.
- Ikke prøv å reparere enheten. Hvis enheten ikke fungerer som den skal, erstatt den med en ny enhet.
- Ikke senk enheten i vann eller annen væske.

- Renngjør utsiden av enheten med en myk, fuktig klut.
- Renngjør utsiden av enheten med en myk børste.

## Beskrivning

VHS-C-kassettheadptern är en enhet i samma storlek som en vanlig VHS-kassett, designad för att spela upp VHS-C-kassetter i en vanlig videobandspelare (VCR).

- Öppna/stäng-brytare
- VHS-C-kassettfack
- Lokk (VHS-C-kassettfack)
- Batterifack
- Lokk (batterifack)

## Användning

### Installera batteriet

