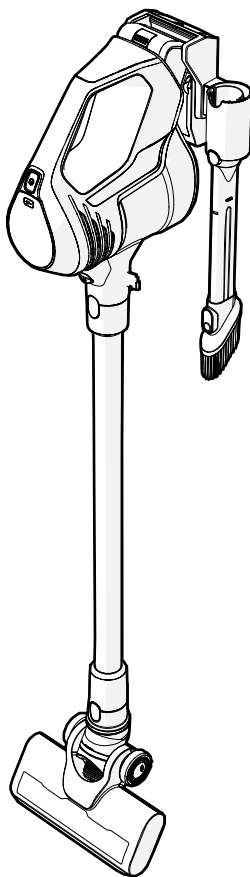


*nedis*

## 2-in-1 Wireless Vacuum Cleaner

Powerful performance up to 40 min

VCCS250GY

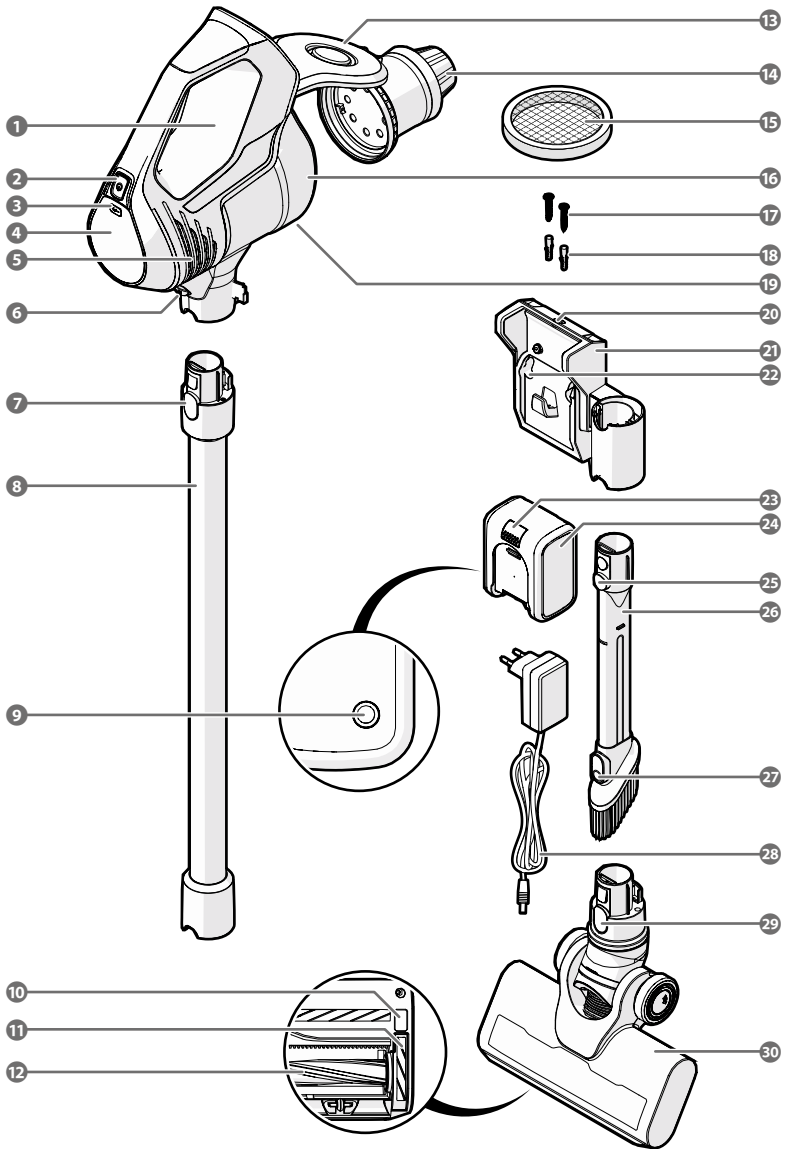


[ned.is/vccs250gy](https://ned.is/vccs250gy)

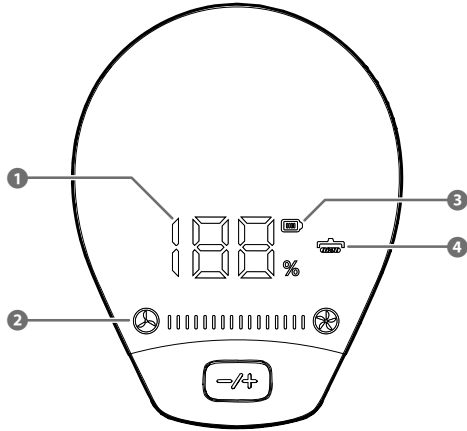


|    |                           |    |    |                             |    |
|----|---------------------------|----|----|-----------------------------|----|
| EN | Quick start guide         | 6  | NO | Hurtigguide                 | 19 |
| DE | Kurzanleitung             | 7  | DA | Vejledning til hurtig start | 21 |
| FR | Guide de démarrage rapide | 9  | HU | Gyors beüzemelési útmutató  | 22 |
| NL | Snelstartgids             | 11 | PL | Przewodnik Szybki start     | 23 |
| IT | Guida rapida all'avvio    | 12 | EL | Οδηγός γρήγορης εκκίνησης   | 25 |
| ES | Guía de inicio rápido     | 14 | SK | Rýchly návod                | 27 |
| PT | Guia de iniciação rápida  | 15 | CS | Rychlý návod                | 28 |
| SV | Snabbstartsguide          | 17 | RO | Ghid rapid de inițiere      | 29 |
| FI | Pika-aloitusopas          | 18 |    |                             |    |

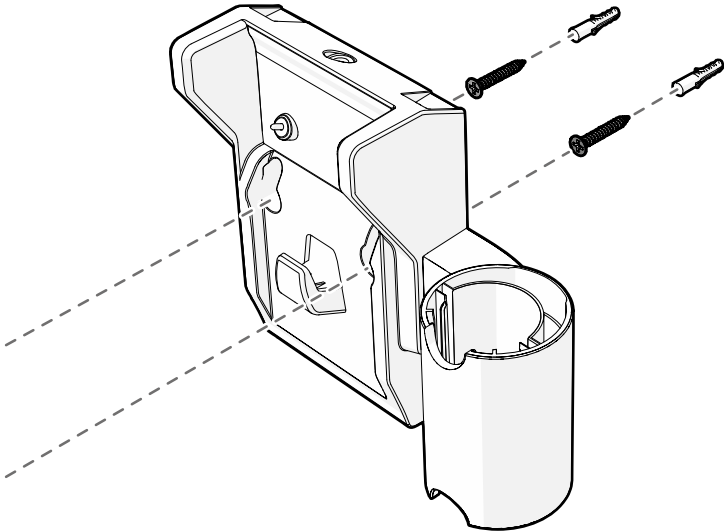
A



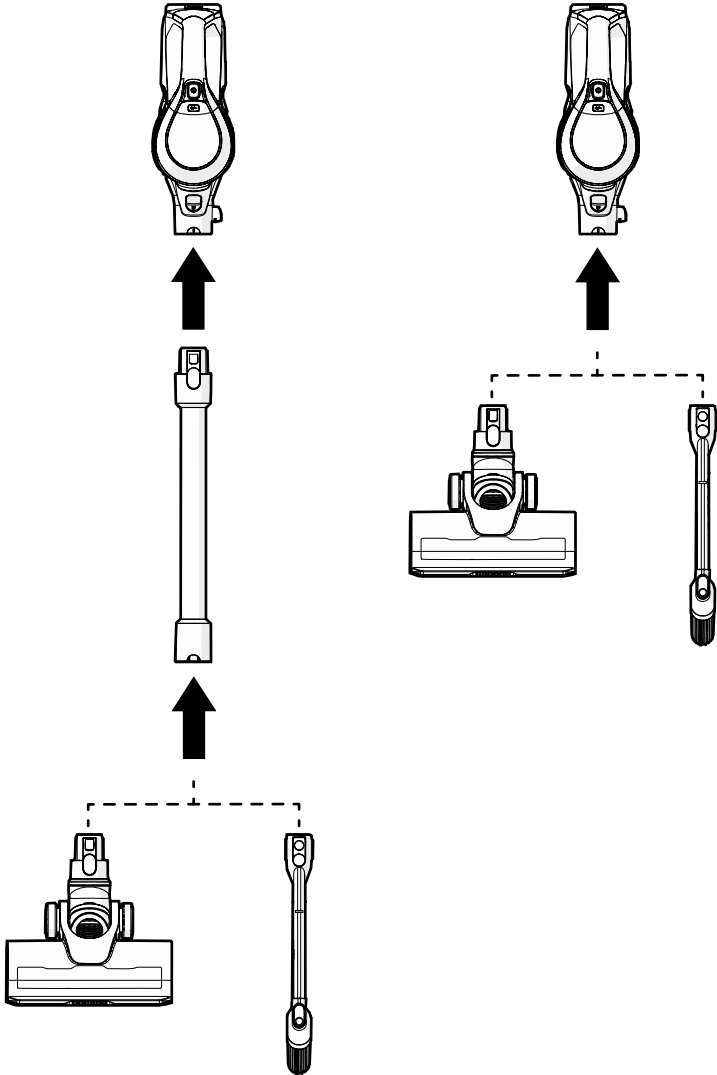
B



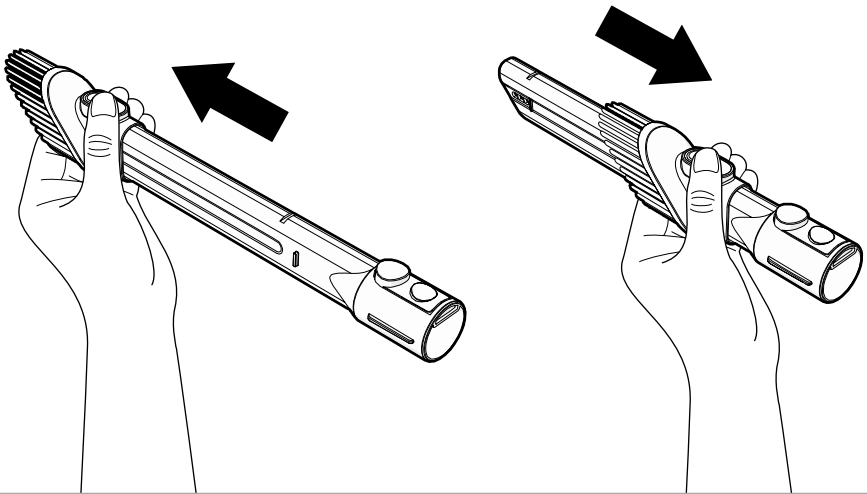
C



D



E



## EN Quick start guide

### 2-in-1 Wireless Vacuum Cleaner VCCS250GY



For more information see the extended manual online:  
[ned.is/vccs250gy](http://ned.is/vccs250gy)

#### Intended use

This product is a wireless vacuum cleaner with an electric floor brush and a 2-in-1 crevice attachment.

The product is intended for indoor use only.

Any modification of the product may have consequences for safety, warranty, and proper functioning.

The product is not intended for professional use.

This product can be used by children aged from 8 years and above and persons with reduced physical, sensory, or mental capabilities or lack of experience and knowledge if they have been given supervision or instruction concerning use of the product in a safe way and understand the hazards involved. Children shall not play with the product. Cleaning and user maintenance shall not be done by children without supervision.

#### Main parts (image A & B)

##### Vacuum cleaner main parts (image A)

- |                |                          |
|----------------|--------------------------|
| 1 Vacuum body  | 3 Suction level button   |
| 2 Power button | 4 Screen with indicators |

- |                           |                                       |
|---------------------------|---------------------------------------|
| 5 Air vent                | 19 Dust bin lid release button        |
| 6 Dust bin release button | 20 Wall mount power port              |
| 7 Tube release button     | 21 Wall mount / charger               |
| 8 Tube                    | 22 Mounting holes                     |
| 9 Battery charging port   | 23 Battery release button             |
| 10 Brush release button   | 24 Battery                            |
| 11 Brush buckle           | 25 2-in-1 crevice tool release button |
| 12 Brush                  | 26 2-in-1 crevice tool                |
| 13 Dust bin lid           | 27 2-in-1 crevice tool button         |
| 14 Filter cone            | 28 Power cable                        |
| 15 Filter                 | 29 Floor brush release button         |
| 16 Dust bin               | 30 Electric floor brush with light    |
| 17 Screws                 |                                       |
| 18 Plugs                  |                                       |

##### Screen main parts (image B)

- |                           |                         |
|---------------------------|-------------------------|
| 1 Battery level indicator | 3 Low battery indicator |
| 2 Suction level indicator | 4 Brush jam indicator   |

#### Safety instructions

##### ⚠ WARNING

- Ensure you have fully read and understood the instructions in this document before you install or use the product. Keep the packaging and this document for future reference.
- Only use the product as described in this document.
- Do not expose the product to water, rain, moisture, or high humidity.

- Disconnect the product from the power source before service and when replacing parts.
- Do not use the product if a part is damaged or defective. Replace a damaged or defective product immediately.
- Do not let children play with the packaging material. Always keep the packaging material out of the reach of children.
- Always keep the power cable and the product away from usual walkways.
- Do not drop the product and avoid bumping.
- Do not use aggressive chemical cleaning agents when cleaning the product.
- This product may not be used by persons (including children) whose physical, sensory or mental capabilities or lack of experience and knowledge prevents them from using the product safely without supervision or instruction.
- Empty and clean the dust bin and filter after each use.
- Do not use the product to collect water or other liquids.
- Remove the battery if you do not use the product for an extended period of time.
- Do not use any charger other than that specifically provided for use with the product.
- The charger will become warm during charging, this is normal.
- To dispose of the exhausted battery, take it to a local recycling station. Contact the local government offices for further details.
- The product is delivered with a partially charged battery. For optimal battery life, fully charge the battery before first use.

### Installing the wall mount (image C) (optional)

1. Installing the wall mount **A 21** is optional. You can also charge the battery **A 23** without the wall mount.
1. Choose the desired location for the wall mount / charger **A 21**, within 1m from a power outlet.
2. Check the wall for any electrical wiring or water or gas pipes.
3. Place the wall mount / charger **A 21** at the desired location.
4. Mark the location of the holes on the wall.
5. Drill the holes and insert plugs (if applicable).
6. Insert the screws **A 17**, let them protrude 6mm from the wall.
7. Hang the wall mount / charger **A 21** with the slotted holes over the screws **A 22**.
8. Carefully press the wall mount / charger **A 21** down on the screws so the wall mount / charger is secured.
9. Plug the power cable **A 23** into the wall mount power port **A 20**.
10. Plug the other end of the power cable **A 23** into a power outlet.

### Charging the product with the wall mount

1. Make sure the power cable **A 23** is plugged into the wall mount power port **A 20**.
2. Hang the vacuum body **A 1** onto the wall mount / charger **A 21**.

### Charging the product without the wall mount

1. Press the battery release button **A 23** to remove the battery **A 23** from the vacuum body **A 1**.
2. Plug the power cable **A 23** into the battery charging port **A 9**.
3. Plug the other end of the power cable **A 23** into a power outlet.

### Assembling the accessories (image D & E)

- 1 The electric floor brush **A 30** and 2-in-1 crevice tool **A 26** can be attached to the tube **A 8** or directly onto the vacuum body **A 1** (image D).
- 1 The tube **A 8** and the accessories **A 26** **30** can be attached to the wall mount **A 21** for storage.
1. Insert the tube **A 8** or an accessory **A 26** **30** into the vacuum body **A 1**.
2. Optional: insert an accessory **A 26** **30** into the tube **A 8**.
- 1 Press the 2-in-1 crevice tool button **A 27** and move the brush up or down to switch between functions (image E).

### Disassembling the accessories

Press the accessory release button **A 7** **25** **25** and remove the accessory.

### Using the product

1. Press the power button **A 2** to switch the product on or off.
2. Press the suction level button **A 5** to increase or decrease the suction level.
3. Remove the filter cone **A 14** and take out the filter **A 15**.
4. Rinse the filter **A 15** with clean water.
5. Let the filter **A 15** air dry completely.
6. Place the filter **A 15** back into the filter cone **A 14**.
7. Place the filter cone **A 14** back into the vacuum body **A 1**.

### Disposal



The product is designated for separate collection at an appropriate collection point. Do not dispose of the product with household waste.

For more information, contact the retailer or the local authority responsible for the waste management.

### DE Kurzanleitung

## Kabelloser 2-in-1-Staubsauger VCCS250GY



Weitere Informationen finden Sie in der erweiterten Anleitung online: [ned.is/vccs250gy](http://ned.is/vccs250gy)

### Bestimmungsgemäße Verwendung

Bei diesem Produkt handelt es sich um einen kabellosen Staubsauger mit einer elektrischen Bodenbürste und einem 2-in-1-Fugendichtungsaufsatz.

Das Produkt ist nur zur Verwendung innerhalb von Gebäuden gedacht.

Jegliche Modifikation des Produkts kann Folgen für die Sicherheit, Garantie und ordnungsgemäße Funktionalität haben.

Das Produkt ist nicht für den professionellen Einsatz gedacht.

Kinder ab dem achten Lebensjahr und Personen mit eingeschränkten körperlichen, sensorischen oder geistigen Fähigkeiten und/oder ohne ausreichende Erfahrung und Kenntnis dürfen dieses Produkt nur dann verwenden, wenn sie beaufsichtigt werden oder in die sichere Benutzung des Produkts eingewiesen wurden und die bestehenden Gefahren verstehen. Kinder dürfen nicht mit dem Produkt spielen. Reinigung und Wartung durch den

Benutzer dürfen nicht von unbeaufsichtigten Kindern durchgeführt werden.

## Hauptbestandteile (Abbildung A & B)

### Hauptteile des Staubsaugers (Bild A)

- |  |   |
|--|---|
| 1 Vakuumgehäuse                            | 17 Schrauben                                      |
| 2 Ein/Aus-Taste                            | 18 Stecker  |
| 3 Taste für die Absaugstufe                | 19 Entriegelungstaste für den Staubbehälterdeckel |
| 4 Bildschirm mit Anzeigen                  | 20 Stromanschluss für Wandmontage                 |
| 5 Entlüftung                               | 21 Wandhalterung/Ladegerät                        |
| 6 Entriegelungstaste für den Staubbehälter | 22 Befestigungslöcher                             |
| 7 Taste zum Auslösen der Tube              | 23 Taste zum Auslösen der Batterie                |
| 8 Rohr                                     | 24 Batterie                                       |
| 9 Anschluss zum Aufladen der Batterie      | 25 Auslösetaste für 2-in-1-Fugendüse              |
| 10 Taste zum Auslösen der Bürste           | 26 2-in-1-Fugendüse                               |
| 11 Bürstenschalle                          | 27 Taste für 2-in-1-Fugendüse                     |
| 12 Bürste                                  | 28 Stromkabel                                     |
| 13 Staubbehälterdeckel                     | 29 Taste zum Auslösen der Bodenbürste             |
| 14 Filterkegel                             | 30 Elektrische Bodenbürste mit Licht              |
| 15 Filter                                  |   |
| 16 Staubbehälter                           |   |

### Hauptteile des Bildschirms (Bild B)

- |                             |                                 |
|-----------------------------|---------------------------------|
| 1 Batteriestandsanzeige     | 3 Anzeige für schwache Batterie |
| 2 Anzeige des Ansaugniveaus | 4 Anzeige für Bürstenlauf       |

## Sicherheitshinweise

### **A** WARNUNG

- Vergewissern Sie sich, dass Sie die Anweisungen in diesem Dokument vollständig gelesen und verstanden haben, bevor Sie das Produkt installieren oder verwenden. Heben Sie die Verpackung und dieses Dokument zum späteren Nachschlagen auf.
- Verwenden Sie das Produkt nur wie in diesem Dokument beschrieben.
- Setzen Sie das Produkt nicht Wasser, Regen, Feuchtigkeit oder hoher Luftfeuchtigkeit aus.
- Trennen Sie das Produkt vor Wartungsarbeiten und beim Austausch von Teilen von der Stromversorgung.
- Verwenden Sie das Produkt nicht, wenn ein Teil beschädigt ist oder es einen Mangel aufweist. Ersetzen Sie ein beschädigtes oder defektes Produkt unverzüglich.
- Lassen Sie Kinder nicht mit dem Verpackungsmaterial spielen. Halten Sie das Verpackungsmaterial stets außer Reichweite von Kindern.
- Halten Sie das Stromkabel und das Produkt von üblichen Laufwegen fern.
- Lassen Sie das Produkt nicht herunterfallen und vermeiden Sie Kollisionen.
- Verwenden Sie zur Reinigung des Produkts keine aggressiven chemischen Reinigungsmittel.

- Dieses Produkt darf nicht von Personen (einschließlich Kindern) verwendet werden, deren physische, sensorische oder mentale Fähigkeiten oder mangelnde Erfahrung und Wissen sie daran hindern, das Produkt ohne Aufsicht oder Anleitung sicher verwenden zu können.
- Entleeren und reinigen Sie den Staubbehälter und den Filter nach jedem Gebrauch.
- Verwenden Sie das Produkt nicht zum Aufnehmen von Wasser oder anderen Flüssigkeiten.
- Nehmen Sie die Batterie heraus, wenn Sie das Gerät über einen längeren Zeitraum nicht benutzen.
- Verwenden Sie ausschließlich das speziell für dieses Gerät vorgesehene Ladegerät.
- Das Ladegerät wird während des Ladevorgangs warm, das ist normal.
- Bringen Sie die verbrauchte Batterie zu einer örtlichen Recycling-Station, um sie zu entsorgen. Wenden Sie sich für weitere Informationen an die örtlichen Behörden.
- Das Produkt wird mit einer teilweise geladenen Batterie geliefert. Für eine optimale Batterielebensdauer laden Sie den Akku vor der ersten Verwendung vollständig auf.

## Anbringen der Wandhalterung (Bild C) (optional)

- 1 Die Montage der Wandhalterung **A 21** ist optional. Sie können die Batterie auch **A 24** auch ohne die Wandhalterung aufladen.
- Wählen Sie den gewünschten Standort für die Wandhalterung / das Ladegerät **A 21** innerhalb von 1 m von einer Steckdose entfernt.
  - Überprüfen Sie die Wand auf elektrische Leitungen, Wasser- oder Gasrohre.
  - Platzieren Sie die Wandhalterung / das Ladegerät **A 21** an der gewünschten Stelle.
  - Markieren Sie die Position der Löcher an der Wand.
  - Bohren Sie die Löcher und setzen Sie Dübel ein (falls zutreffend).
  - Setzen Sie die Schrauben **A 17** ein, lassen Sie sie 6mm aus der Wand herausstehen.
  - Hängen Sie die Wandhalterung / das Ladegerät **A 21** mit den Langlöchern über die Schrauben **A 22**.
  - Drücken Sie die Wandhalterung / das Ladegerät vorsichtig **A 21** auf die Schrauben, so dass die Wandhalterung/das Ladegerät gesichert ist.
  - Stecken Sie das Stromkabel **A 23** in den Stromanschluss der Wandhalterung **A 20**.
  - Stecken Sie das andere Ende des Netzkabels **A 23** in eine Steckdose.

## Aufladen des Produkts mit der Wandhalterung

- Vergewissern Sie sich, dass das Stromkabel **A 23** in den Netzanschluss der Wandhalterung eingesteckt ist **A 20**.
- Hängen Sie das Vakuumgehäuse **A 1** in die Wandhalterung/Ladestation **A 21**.

## Aufladen des Produkts ohne Wandhalterung

- Drücken Sie die Taste zur Entriegelung der Batterie **A 23** um die Batterie aus dem **A 24** aus dem Vakuumgehäuse **A 1**.



2. Stecken Sie das Stromkabel **A28** in den Ladeanschluss der Batterie **A9**.
3. Stecken Sie das andere Ende des Netzkabels **A28** in eine Steckdose.

## Zusammenbau des Zubehörs (Bild D & E)

1. Die elektrische Bodenbürste **A30** und 2-in-1-Fugendüse **A26** können am Rohr befestigt werden **A8** oder direkt auf den Staubsaugerkörper **A1** (Abbildung D).
1. Das Rohr **A8** und das Zubehör **A26/30** können an der Wandhalterung befestigt werden **A21** zur Aufbewahrung.
1. Setzen Sie das Rohr **A8** oder ein Zubehörteil **A26/30** in den Vakuumpkörper **A1**.
2. Optional: Einsetzen eines Zubehörteils **A26/30** in das Rohr **A8**.
1. Drücken Sie die Taste für die 2-in-1-Fugendüse **A27** und bewegen Sie die Bürste nach oben oder unten, um zwischen den Funktionen zu wechseln (Abbildung E).

## Demontage des Zubehörs

Drücken Sie die Zubehöreintriegelungstaste **A7/25/29** und entfernen Sie das Zubehör.

## Verwenden des Produkts

1. Drücken Sie die Netztaaste **A2** um das Gerät ein- oder auszuschalten.
2. Drücken Sie die Saugstärketaste **A3** um die Saugstärke zu erhöhen oder zu verringern.
3. Entfernen Sie den Filterkonus **A14** und nehmen Sie den Filter heraus **A15**.
4. Spülen Sie den Filter **A15** mit sauberem Wasser.
5. Lassen Sie den Filter **A15** vollständig an der Luft trocknen.
6. Setzen Sie den Filter **A15** zurück in den Filterkonus **A14**.
7. Setzen Sie den Filterkonus **A14** zurück in das Vakuumgehäuse **A1**.

## Entsorgung



Dieses Produkt muss an einer entsprechenden Sammelstelle zur Entsorgung abgegeben werden. Entsorgen Sie das Produkt nicht mit dem Haushaltsabfall.

Weitere Informationen erhalten Sie beim Verkäufer oder der für die Abfallwirtschaft verantwortlichen örtlichen Behörde.

## FR Guide de démarrage rapide

## Aspirateur sans fil 2 en 1

VCCS250GY



Pour plus d'informations, consultez le manuel détaillé en ligne : [ned.is/vccs250gy](http://ned.is/vccs250gy)

## Utilisation prévue

Ce produit est un aspirateur sans fil doté d'une brosse électrique pour le sol et d'un accessoire 2 en 1 pour le nettoyage des fissures. Le produit est prévu pour un usage intérieur uniquement.

Toute modification du produit peut avoir des conséquences sur la sécurité, la garantie et le bon fonctionnement.

Le produit n'est pas destiné à un usage professionnel.

Ce produit peut être utilisé par des enfants âgés de 8 ans et plus ainsi que des personnes ayant des capacités physiques, sensorielles ou mentales réduites ou manquant d'expérience et de connaissances s'ils sont supervisés ou ont reçu des instructions sur l'utilisation du produit en toute sécurité et comprennent les dangers impliqués. Les enfants ne doivent pas jouer avec le produit. Le nettoyage et la maintenance ne doivent pas être effectués par des enfants sans surveillance.

## Pièces principales (image A & B)

### Pièces principales de l'aspirateur (image A)

- |   |   |
|---|---|
| 1 Corps sous vide                       | 17 Vis  |
| 2 Bouton d'alimentation                 | 18 Fiches   |
| 3 Bouton du niveau d'aspiration         | 19 Bouton d'ouverture du couvercle du bac à poussière |
| 4 Écran avec voyants                    | 20 Port d'alimentation pour montage mural             |
| 5 Ventilation de l'air                  | 21 Support mural / chargeur                           |
| 6 Bouton d'ouverture du bac à poussière | 22 Trous de montage                                   |
| 7 Bouton d'ouverture du tube            | 23 Bouton d'ouverture de la batterie                  |
| 8 Tube                                  | 24 Batterie   |
| 9 Port de chargement de la batterie     | 25 Bouton de déclenchement du suceur plat 2 en 1      |
| 10 Bouton d'ouverture de la brosse      | 26 Outil de coincement 2 en 1                         |
| 11 Boucle de brosse                     | 27 Bouton - 2 en 1 du suceur plat                     |
| 12 Brosse                               | 28 Câble d'alimentation                               |
| 13 Couvercle du réservoir à poussière   | 29 Bouton d'ouverture du balai de sol                 |
| 14 Cône filtrant                        | 30 Brosse à plancher électrique avec Lampe            |
| 15 Filtre                               |   |
| 16 Réservoir de poussière               |   |

### Pièces principales de l'écran (image B)

- |                                    |                                 |
|------------------------------------|---------------------------------|
| 1 Indicateur de niveau de batterie | 5 Indicateur de batterie faible |
| 2 Voyant du niveau d'aspiration    | 4 Voyant de bourrage de brosse  |

## Consignes de sécurité

### AVERTISSEMENT

- Assurez-vous d'avoir entièrement lu et compris les instructions de ce document avant d'installer ou d'utiliser le produit. Conservez l'emballage et le présent document pour référence ultérieure.
- Utilisez le produit uniquement comme décrit dans le présent document.
- Ne pas exposer le produit à l'eau, à la pluie, à la moiteur ou à une humidité élevée.
- Débranchez le produit de la source d'alimentation avant tout entretien et lors du remplacement de pièces.
- Ne pas utiliser le produit si une pièce est endommagée ou

défectueuse. Remplacez immédiatement un produit endommagé ou défectueux.

- Ne pas laisser d'enfants jouer avec les matériaux d'emballage. Toujours tenir les matériaux d'emballage hors de portée des enfants.
- Maintenez toujours le câble d'alimentation et le produit éloignés des passages habituels.
- Ne pas laisser tomber le produit et éviter de le cogner.
- Ne pas utiliser de produits de nettoyage chimiques agressifs lors du nettoyage du produit.
- Ce produit ne doit pas être utilisé par des personnes (y compris des enfants) dont les capacités physiques, sensorielles ou mentales ou bien le manque d'expérience et de connaissances les empêchent d'utiliser le produit en toute sécurité sans supervision ni instruction.
- Videz et nettoyez le bac à poussière et le filtre après chaque utilisation.
- Ne pas utiliser le produit pour collecter de l'eau ou d'autres liquides.
- Retirez la batterie si vous n'utilisez pas le produit pendant une période prolongée.
- N'utilisez aucun chargeur autre que celui qui est spécifiquement fourni pour être utilisé avec le produit.
- Le chargeur chauffe pendant la charge, ce qui est normal.
- Pour vous débarrasser de la batterie épuisée, déposez-la dans un centre de recyclage local. Contactez les autorités locales pour plus d'informations.
- Le produit est livré avec une batterie partiellement chargée. Pour une durée de vie optimale de la batterie, chargez complètement la batterie avant la première utilisation.

## Installation du support mural (image C) (en option)

- 1 L'installation du support mural **A 21** est facultative. Vous pouvez également charger la batterie **A 24** sans le support mural.
1. Choisissez l'emplacement souhaité pour le support mural / le chargeur **A 21** à moins d'un mètre d'une prise de courant.
2. Vérifiez qu'il n'y a pas de câbles électriques, de conduites d'eau ou de gaz dans le mur.
3. Placez le support mural / le chargeur **A 21** à l'endroit souhaité.
4. Marquez l'emplacement des trous sur le mur.
5. Percez les trous et insérez des chevilles (le cas échéant).
6. Insérez les vis **A 17**, en les laissant dépasser du mur de 6 mm.
7. Accrocher le support mural / chargeur **A 21** avec les trous oblongs au-dessus des vis **A 22**.
8. Appuyez avec précaution sur le support mural/chargeur **A 21** sur les vis pour que le support mural/chargeur soit fixé.
9. Fiche d'alimentation **A 23** dans le port d'alimentation du support mural **A 20**.
10. Branchez l'autre extrémité du câble d'alimentation **A 23** dans une prise de courant.

## Chargement du produit avec le support mural

1. Assurez-vous que le câble d'alimentation **A 23** est branché dans le port d'alimentation du support mural **A 20**.
2. Accrocher le corps de l'aspirateur **A 1** sur le support mural / le chargeur **A 21**.

## Charger le produit sans le support mural

1. Appuyez sur le bouton de déverrouillage de la batterie **A 23** pour retirer la batterie **A 24** du corps de l'aspirateur **A 1**.
2. Fiche d'alimentation d'un câble d'alimentation **A 23** dans le port de chargement de la batterie **A 9**.
3. Branchez l'autre extrémité du câble d'alimentation **A 23** dans une prise de courant.

## Assemblage des accessoires (image D & E)

- 1 La brosse à plancher électrique **A 30** et le suceur plat 2 en 1 **A 26** peuvent être fixés au tube **A 8** ou directement sur le corps de l'aspirateur **A 1** (image D).
- 1 Le tube **A 8** et les accessoires **A 26** **30** peuvent être fixés au support mural **A 21** pour le rangement.
1. Insérer le tube **A 8** ou un accessoire **A 26** **30** dans le corps de l'aspirateur **A 1**.
2. Facultatif : insérer un accessoire **A 26** **30** dans le tube **A 8**.
- 1 Appuyez sur le Bouton - 2 en 1 du suceur plat **A 27** et déplacez la brosse vers le haut ou vers le bas pour passer d'une fonction à l'autre (image E).

## Démontage des accessoires

Appuyez sur le bouton d'ouverture de l'accessoire **A 7** **25** **29** et retirez l'accessoire.

## Utiliser le produit

1. Appuyez sur le bouton d'alimentation **A 2** pour allumer ou éteindre le produit.
2. Appuyer sur le Bouton - du niveau d'aspiration **A 3** pour augmenter ou diminuer le niveau d'aspiration.
3. Retirer le cône du filtre **A 14** et sortir le filtre **A 15**.
4. Rincer le filtre **A 15** à l'eau claire.
5. Laissez le filtre **A 15** sécher complètement à l'air.
6. Remplacer le filtre **A 15** dans le cône de filtration **A 14**.
7. Remplacer le cône du filtre **A 14** dans le corps de l'aspirateur **A 1**.

## Traitement des déchets



Le produit doit être jeté séparément des ordures ménagères dans un point de collecte approprié. Ne jetez pas le produit avec les ordures ménagères ordinaires. Pour plus d'informations, contactez le distributeur ou l'autorité locale responsable de la gestion des déchets.



Zie voor meer informatie de uitgebreide handleiding online: [ned.is/vccs250g](http://ned.is/vccs250g)

## Bedoeld gebruik

Dit product is een draadloze stofzuiger met een elektrische vloerborstel en een 2-in-1 spleetopzetstuk.

Het product is enkel bedoeld voor gebruik binnenshuis.

Elke wijziging van het product kan gevolgen hebben voor de veiligheid, garantie en correcte werking.

Het product is niet bedoeld voor professioneel gebruik.

Dit product mag worden gebruikt door kinderen van 8 jaar en ouder en personen met een verminderd lichamelijk, zintuiglijk of geestelijk vermogen, of die gebrek aan ervaring of kennis hebben, als iemand die verantwoordelijk is voor hun veiligheid toezicht op hen houdt of hen is uitgelegd hoe het product veilig dient te worden gebruikt en ze begrijpen wat de potentiële risico's zijn. Kinderen mogen niet met het product spelen. De reiniging en het onderhoud door de gebruiker mogen niet worden uitgevoerd door kinderen zonder toezicht.

## Belangrijkste onderdelen (afbeelding A & B)

### Belangrijkste onderdelen stofzuiger (afbeelding A)

- |                                       |   |
|---------------------------------------|---|
| 1 Vacuüm lichaam                      | 19 Ontgrendelknop deksel stofbak        |
| 2 Aan-/uitknop                        | 20 Voedingspoort voor muurbevestiging   |
| 3 Knop voor zuigniveau                | 21 Muurbevestiging / lader              |
| 4 Scherm met indicatoren              | 22 Montagegaten                         |
| 5 Ontluchter                          | 23 Batterij ontgrendelknop              |
| 6 Ontgrendelknop stofbak              | 24 Batterij                             |
| 7 Buisontgrendelingsknop              | 25 2-in-1 spleetmondstuk ontgrendelknop |
| 8 Buis                                | 26 2-in-1 spleetzuigmond                |
| 9 Poort voor opladen batterij         | 27 2-in-1 spleetzuigmond knop           |
| 10 Ontgrendelknop borstel             | 28 Stroomkabel                          |
| 11 Borstelgesp                        | 29 Ontgrendelknop vloerborstel          |
| 12 Borstel                            | 30 Elektrische vloerborstel met Lamp    |
| 13 Deksel van het stofopvangreservoir |   |
| 14 Filterkegel                        |   |
| 15 Filter                             |   |
| 16 Stofopvangreservoir                |   |
| 17 Schroeven                          |   |
| 18 Stekkers                           |   |

### Belangrijkste onderdelen van het scherm (afbeelding B)

- |                                      |                                 |
|--------------------------------------|---------------------------------|
| 1 Batterijniveau-indicator           | 4 Indicator vastgelopen borstel |
| 2 Indicator voor zuigniveau          |                                 |
| 3 Indicator voor batterij bijna leeg |                                 |

## Veiligheidsvoorschriften

### **A** WAARSCHUWING

- Zorg ervoor dat u de instructies in dit document volledig gelezen en begrepen heeft voordat u het product installeert of

gebruikt. Bewaar de verpakking en dit document voor toekomstig gebruik.

- Gebruik het product alleen zoals in dit document beschreven.
- Stel het product niet bloot aan water, regen, vocht of hoge luchtvochtigheid.
- Haal de stekker van het product uit de voedingsbron voor onderhoud en bij het vervangen van onderdelen.
- Gebruik het product niet als een onderdeel beschadigd of defect is. Vervang een beschadigd of defect product onmiddellijk.
- Laat kinderen niet met het verpakkingsmateriaal spelen. Houd het verpakkingsmateriaal altijd buiten het bereik van kinderen.
- Houd het netsnoer en het product altijd uit de buurt van de gangbare looppaden.
- Laat het product niet vallen en voorkom stoten.
- Gebruik bij het reinigen van het product geen agressieve chemische reinigingsmiddelen.
- Dit product mag niet worden gebruikt door personen (inclusief kinderen) met verminderde lichamelijke, zintuiglijke of geestelijke vermogens, of die gebrek aan ervaring of kennis hebben, als dit hen verhindert het product veilig te gebruiken zonder toezicht of instructie.
- Leeg en reinig de stofbak en het filter na elk gebruik.
- Gebruik het product niet om water of andere vloeistoffen op te vangen.
- Verwijder de batterij als u het product langere tijd niet gebruikt.
- Gebruik geen andere lader dan de lader die specifiek voor gebruik met het product wordt geleverd.
- De lader wordt warm tijdens het opladen, dit is normaal.
- Als u de lege batterij wilt weggoien, brengt u deze naar een plaatselijk recyclingstation. Neem contact op met de plaatselijke overheid voor meer informatie.
- Het product wordt met een gedeeltelijk opgeladen batterij geleverd. Voor een optimale levensduur van de batterij moet u de batterij vóór de eerste gebruiknaam volledig opladen.

## De muurbeugel installeren (afbeelding C) (optioneel)

- Het installeren van de muurbevestiging **A21** is optioneel. U kunt de batterij ook opladen **A24** opladen zonder de muurbeugel.

- Kies de gewenste locatie voor de muurbeugel/oplader **A21** binnen 1 m van een stopcontact.
- Controleer de muur op elektrische bedrading of water- of gasleidingen.
- Plaats de muurbeugel/oplader **A21** op de gewenste locatie.
- Markeer de locatie van de gaten op de muur.
- Boor de gaten en steek pluggen in de gaten (indien van toepassing).
- Plaats de schroeven **A17**, laat ze 6mm uit de muur steken.
- Hang de muurbeugel / oplader **A21** met de sleufgaten boven de schroeven **A22**.
- Druk de wandhouder/oplader voorzichtig **A21** op de schroeven zodat de muurbeugel/lader vastzit.
- Steek de stroomkabel **A28** in de voedingspoort van de muurbevestiging **A20**.

10. Steek het andere uiteinde van het netsnoer **A28** in een stopcontact.

## Het product opladen met de wandhouder

1. Zorg ervoor dat de Stroomkabel **A28** is aangesloten op de voedingspoort voor wandmontage **A20**.
2. Hang de stofzuigerbehuizing **A1** aan de wandhouder / lader **A21**.

## Het product opladen zonder de muurbeugel

1. Druk op de ontgrendelknop van de batterij **A25** om de batterij te verwijderen **A24** uit de vacuümbehuizing **A1**.
2. Steek de stroomkabel **A28** in de oplaadpoort van de batterij **A9**.
3. Steek het andere uiteinde van het netsnoer **A28** in een stopcontact.

## De accessoires monteren (afbeelding D & E)

1. De elektrische vloerborstel **A50** en 2-in-1 spleetzuigmond **A26** kunnen op de buis worden bevestigd **A8** of rechtstreeks op de stofzuigerbehuizing **A1** (afbeelding D).
1. De buis **A8** en de accessoires **A26** **50** kunnen aan de muurbeugel worden bevestigd **A21** voor oplag.
1. Plaats de buis **A8** of een accessoire **A26** **30** in de vacuümkamer **A1**.
2. Optioneel: plaats een accessoire **A26** **30** in de buis **A8**.
1. Druk op de knop van het 2-in-1 spleetmondstuk **A27** en beweeg de borstel omhoog of omlaag om tussen functies te wisselen (afbeelding E).

## De accessoires demonteren

Druk op de ontgrendelknop van het accessoire **A7** **25** **29** en verwijder het accessoire.

## Het product gebruiken

1. Druk op de aan/uit-knop **A2** om het product in of uit te schakelen.
2. Druk op de knop voor het afzuigniveau **A3** om het afzuigniveau te verhogen of te verlagen.
3. Verwijder de filterkegel **A14** en neem het filter eruit **A15**.
4. Spoel het filter **A15** met schoon water.
5. Laat het filter **A15** volledig aan de lucht drogen.
6. Plaats het filter **A15** terug in de filterkegel **A14**.
7. Plaats de filterkegel **A14** terug in de vacuümbehuizing **A1**.

## Afdanking



Het product is bestemd voor gescheiden inzameling bij een hiertoe aangewezen verzamelpunt. Gooi het product niet weg bij het huishoudelijk afval. Neem voor meer informatie contact op met de verkoper of de lokale overheid die verantwoordelijk is voor het afvalbeheer.



Per maggiori informazioni vedere il manuale esteso online: [ned.is/vccs250gy](http://ned.is/vccs250gy)

## Uso previsto

Questo prodotto è un aspirapolvere senza fili con una spazzola elettrica per pavimenti e un accessorio 2 in 1 per gli interstizi. Il prodotto è inteso solo per utilizzo in interni. Eventuali modifiche al prodotto possono comportare conseguenze per la sicurezza, la garanzia e il corretto funzionamento. Il prodotto non è inteso per utilizzi professionali. Il prodotto può essere utilizzato da bambini che hanno compiuto almeno 8 anni e da persone con capacità fisiche, sensoriali e mentali ridotte o che non dispongono di esperienza e conoscenza in materia solo se monitorati o istruiti sull'uso sicuro del prodotto e solo se in grado di capire i rischi connessi. I bambini non devono giocare con il prodotto. Le operazioni di pulizia e manutenzione non possono essere effettuate da bambini non sorvegliati.

## Parti principali (immagine A & B)

### Parti principali dell'aspirapolvere (immagine A)

- |    |  |    |  |
|----|--|----|--|
| 1  | Corpo a vuoto  | 18 | Tasselli   |
| 2  | Pulsante di accensione                                   | 19 | Pulsante + per il rilascio del coperchio del contenitore della polvere |
| 3  | Pulsante + livello di aspirazione                        | 20 | Porta di alimentazione a parete  |
| 4  | Schermo con Indicatori                                   | 21 | Supporto a parete / caricabatterie                                     |
| 5  | Bocchetta d'aria   | 22 | Fori per il montaggio  |
| 6  | Pulsante + per il rilascio del contenitore della polvere | 23 | Pulsante + per il rilascio della batteria                              |
| 7  | Pulsante di rilascio del tubo                            | 24 | Batteria   |
| 8  | Tubo   | 25 | Pulsante + per l'attrezzo crepiere 2 in 1                              |
| 9  | Porta di ricarica della batteria                         | 26 | Utensile crepiere 2 in 1   |
| 10 | Pulsante di rilascio della spazzola                      | 27 | Pulsante + per l'attrezzo crepiere 2 in 1                              |
| 11 | Fibbia a spazzola  | 28 | Cavo di alimentazione  |
| 12 | Spazzola   | 29 | Pulsante di rilascio della spazzola per pavimenti                      |
| 13 | Vano dello scomparto per la polvere                      | 30 | Spazzola elettrica per pavimenti con Spia                              |
| 14 | Cono del filtro  |    |  |
| 15 | Filtro   |    |  |
| 16 | Scomparto per la polvere                                 |    |  |
| 17 | Viti   |    |  |

### Parti principali dello schermo (immagine B)

- |   |                                       |   |   |
|---|---------------------------------------|---|---|
| 1 | Indicatore di livello della batteria  | 3 | Indicatore di batteria scarica            |
| 2 | Indicatore del livello di aspirazione | 4 | Indicatore di inceppamento delle spazzole |

## Istruzioni di sicurezza

### **A** ATTENZIONE

- Assicurarsi di aver letto e compreso pienamente le istruzioni presenti nel documento prima di installare o utilizzare il prodotto. Conservare la confezione e il presente documento per farvi riferimento in futuro.
- Utilizzare il prodotto solo come descritto nel presente documento.
- Non esporre il prodotto all'acqua, alla pioggia, all'umidità o all'umidità elevata.
- Scollegare il prodotto dalla sorgente di alimentazione prima di effettuare la manutenzione e durante la sostituzione delle parti.
- Non utilizzare il prodotto se una parte è danneggiata o difettosa. Sostituire immediatamente un prodotto danneggiato o difettoso.
- Non lasciare che i bambini giochino con i materiali di imballaggio. Tenere sempre i materiali di imballaggio lontano dalla portata dei bambini.
- Tenere sempre il cavo di alimentazione e il prodotto lontani dai luoghi in cui si è soliti camminare.
- Non far cadere il prodotto ed evitare impatti.
- Non usare detergenti chimici aggressivi durante la pulizia del prodotto.
- Il prodotto non può essere usato da persone (bambini inclusi) con capacità fisiche, sensoriali o mentali limitate o con scarsa esperienza e conoscenza in materia, che impediscono loro di usare il prodotto senza supervisione o istruzioni sull'uso sicuro.
- Svuotare e pulire il contenitore della polvere e il filtro dopo ogni utilizzo.
- Non usare il prodotto per raccogliere acqua o altri liquidi.
- Rimuovere la batteria se non si utilizza il prodotto per un periodo di tempo prolungato.
- Non utilizzare alcun caricabatteria diverso da quello specificamente fornito per essere utilizzato con il prodotto.
- Il caricabatteria si riscalda durante la ricarica: è normale.
- Per smaltire la batteria esaurita, portarla in una stazione di riciclaggio locale. Per ulteriori informazioni, contattare gli uffici governativi locali.
- Il prodotto viene consegnato con una batteria parzialmente carica. Per una durata ottimale della batteria, caricarla completamente prima del primo utilizzo.

## Installazione del supporto a parete (immagine C) (opzionale)

- i** L'installazione del supporto a parete **A21** è opzionale. È possibile caricare la batteria anche **A24** senza il supporto a parete.
1. Scegliere la posizione desiderata per il supporto a parete/caricabatteria **A21** entro 1 m da una presa di corrente.
  2. Controllare che sulla parete non vi siano cavi elettrici o tubature dell'acqua o del gas.
  3. Posizionare il supporto a parete/caricabatteria **A21** nella posizione desiderata.
  4. Segnare la posizione dei fori sulla parete.

5. Creare i fori con un trapano e inserire i tappi (se presenti).
6. Inserire le viti **A17**, facendole sporgere di 6 mm dalla parete.
7. Appendere il supporto a parete / caricabatteria **A21** con i fori scanalati sopra le viti **A22**.
8. Premere con cautela il supporto a parete/caricabatteria **A21** sulle viti in modo da fissare il supporto a parete/caricabatteria.
9. Collegare il cavo di alimentazione **A28** nella porta di alimentazione del supporto a parete **A20**.
10. Inserire l'altra estremità del cavo di alimentazione **A28** in una presa elettrica.

## Ricarica del prodotto con il supporto a parete

1. Accertarsi che il cavo di alimentazione sia **A28** sia collegato alla porta di alimentazione del supporto a parete **A20**.
2. Appendere il corpo del vuoto **A1** al supporto a parete / caricabatteria **A21**.

## Ricarica del prodotto senza il supporto a parete

1. Premere il pulsante di rilascio della batteria **A23** per rimuovere la Batteria **A24** dal corpo del vuoto **A1**.
2. Collegare il cavo di alimentazione **A28** nella porta di ricarica della Batteria **A9**.
3. Inserire l'altra estremità del cavo di alimentazione **A28** in una presa elettrica.

## Montaggio degli accessori (immagine D e E)

- i** La spazzola elettrica per pavimenti **A50** e l'attrezzo creperia 2 in 1 **A25** possono essere agganciati al tubo **A8** o direttamente sul corpo dell'aspirapolvere **A1** (immagine D).
- i** Il tubo **A8** e gli accessori **A26-30** possono essere fissati al supporto a parete **A21** per essere riposti.
1. Inserire il tubo **A8** o un accessorio **A26-30** nel corpo del vuoto **A1**.
  2. Opzionale: inserire un accessorio **A26-30** nel tubo **A8**.
- i** Premere il pulsante dell'attrezzo per crepe 2-in-1 **A27** e spostare la spazzola verso l'alto o verso il basso per passare da una funzione all'altra (immagine E).

## Smontaggio degli accessori

Premere il pulsante di sgancio dell'accessorio **A7-25-29** e rimuovere l'accessorio.

## Utilizzo del prodotto

1. Premere il pulsante di accensione **A2** per accendere o spegnere il prodotto.
2. Premere il pulsante del livello di aspirazione **A3** per aumentare o diminuire il livello di aspirazione.
3. Rimuovere il cono del filtro **A14** ed estrarre il filtro **A15**.
4. Sciacquare il filtro **A15** con acqua pulita.
5. Lasciare che il filtro **A15** completamente all'aria.
6. Posizionare il filtro **A15** nel cono del filtro **A14**.
7. Riposizionare il cono del filtro **A14** nel corpo del vuoto **A1**.

## Smaltimento



Questo prodotto è soggetto a raccolta differenziata nei punti di raccolta appropriati. Non smaltire il prodotto con i rifiuti domestici.

Per maggiori informazioni, contattare il rivenditore o le autorità locali responsabili per la gestione dei rifiuti.

ES

## Guía de inicio rápido

## Aspirador inalámbrico 2 en 1

VCCS250GY



Para más información, consulte el manual ampliado en línea: [ned.is/vccs250gy](http://ned.is/vccs250gy)

## Uso previsto por el fabricante

Este producto es un aspirador inalámbrico con un cepillo eléctrico para suelos y un accesorio para hendiduras 2 en 1.

El producto está diseñado únicamente para uso en interiores.

Cualquier modificación del producto puede tener consecuencias para la seguridad, la garantía y el funcionamiento adecuado.

El producto no está diseñado para un uso profesional.

Este producto lo pueden utilizar niños a partir de 8 años y adultos con capacidades físicas, sensoriales o mentales reducidas o que no tengan experiencia o conocimientos, siempre y cuando se les haya explicado cómo usar el producto de forma segura y los riesgos que implica o se les supervise. Los niños no deben jugar con el producto. Los niños no deben realizar las tareas de limpieza ni mantenimiento sin supervisión.

## Partes principales (imagen A & B)

### Partes principales de la aspiradora (imagen A)

- |    |   |    |  |
|----|---|----|--|
| 1  | Cuerpo de vacío                             | 19 | Botón de apertura de la tapa del contenedor de polvo         |
| 2  | Botón de encendido                          | 20 | Puerto de alimentación para montaje en pared                 |
| 3  | Botón de nivel de aspiración                | 21 | Soporte de pared / cargador                                  |
| 4  | Pantalla con indicadores                    | 22 | Orificios de montaje   |
| 5  | Salida de aire                              | 23 | Botón de liberación de la Batería                            |
| 6  | Botón de liberación del contenedor de polvo | 24 | Batería  |
| 7  | Botón de liberación del tubo                | 25 | Botón de liberación de la herramienta para hendiduras 2 en 1 |
| 8  | Tubo  | 26 | Herramienta para hendiduras 2 en 1                           |
| 9  | Puerto de carga de la Batería               | 27 | Herramienta para hendiduras 2 en 1                           |
| 10 | Botón de liberación del cepillo             | 28 | Cable de alimentación  |
| 11 | Hebillas de cepillo                         | 29 | Botón de liberación del cepillo de suelo                     |
| 12 | Cepillo                                     | 30 | Cepillo eléctrico para suelos con Indicador luminoso         |
| 13 | Tapa del contenedor de polvo                |    |  |
| 14 | Cono del filtro                             |    |  |
| 15 | Filtro                                      |    |  |
| 16 | Contenedor de polvo                         |    |  |
| 17 | Tornillos                                   |    |  |
| 18 | Enchufes                                    |    |  |

## Partes principales de la pantalla (imagen B)

- |   |                                   |   |                                 |
|---|-----------------------------------|---|---------------------------------|
| 1 | Indicador de nivel de las pilas   | 3 | Indicador de batería baja       |
| 2 | Indicador del nivel de aspiración | 4 | Indicador de atasco del cepillo |

## Instrucciones de seguridad

### ⚠️ ADVERTENCIA

- Asegúrese de que ha leído y entendido completamente las instrucciones en este documento antes de instalar o utilizar el producto. Guarde el embalaje y este documento para futuras consultas.
- Utilice el producto únicamente tal como se describe en este documento.
- No exponga el producto al agua, a la lluvia o a humedad elevada.
- Desconecte el producto de la fuente de alimentación antes de hacer una revisión y al sustituir piezas.
- No use el producto si alguna pieza está dañada o presenta defectos. Sustituya inmediatamente un producto si presenta daños o está defectuoso.
- No permita que los niños jueguen con el material de embalaje. Mantenga el material de embalaje siempre fuera del alcance de los niños.
- Mantenga siempre el cable de alimentación y el producto alejados de los pasajes habituales.
- No deje caer el producto y evite que sufra golpes.
- No utilice productos químicos agresivos para limpiar el producto.
- Este producto no puede ser utilizado por personas (incluidos niños) cuyas capacidades físicas, sensoriales o mentales o la falta de experiencia y conocimientos les impiden utilizar el producto de forma segura sin supervisión o instrucción.
- Vacíe y limpie el depósito de polvo y el filtro después de cada uso.
- No utilice el producto para recoger agua u otros líquidos.
- Extraiga la Batería si no va a utilizar el producto durante un periodo prolongado de tiempo.
- No utilice ningún cargador distinto a los suministrados específicamente para el uso con el producto.
- El cargador se calentará durante la carga, esto es normal.
- Para deshacerse de la Batería agotada, llévela a una estación de reciclaje local. Póngase en contacto con las oficinas gubernamentales locales para obtener más información.
- El producto se entrega con una batería parcialmente cargada. Para una duración óptima de la batería, cárguela por completo antes de utilizarla por primera vez.

## Instalación del soporte mural (imagen C) (opcional)

1 La instalación del soporte mural **A** **21** es opcional. También puede cargar la Batería **A** **24** sin el soporte mural.

- Elija la ubicación deseada para el soporte mural / cargador **A** **21** a menos de 1 m de una toma de corriente.
- Compruebe si hay cables eléctricos o tuberías de agua o gas en la pared.

- Coloque el soporte mural / cargador **A21** en el lugar deseado.
- Marca la ubicación de los orificios en la pared.
- Taladre los orificios e inserte tacos (si procede).
- Inserte los tornillos **A17** y deje que salgan 6 mm de la pared.
- Cuelga el soporte de pared / cargador **A21** con los agujeros ranurados sobre los tornillos **A22**.
- Presione con cuidado el soporte mural / cargador **A21** sobre los tornillos para que el soporte de pared / cargador quede fijado.
- Enchufa el cable de alimentación **A23** en el puerto de alimentación del soporte mural **A20**.
- Conecte el otro extremo del cable de alimentación **A23** a una toma de corriente.

### Carga del producto con el soporte de pared

- Asegúrate de que el cable de alimentación **A23** está enchufado en el puerto de alimentación del soporte mural **A20**.
- Cuelga el cuerpo de la aspiradora **A1** en el soporte de pared / cargador **A21**.

### Cargar el producto sin el soporte de pared

- Pulse el botón de liberación de la Batería **A23** para extraer la Batería **A23** del cuerpo de la aspiradora **A1**.
- Enchufa el cable de alimentación **A23** en el puerto de carga de la Batería **A2**.
- Conecte el otro extremo del cable de alimentación **A23** a una toma de corriente.

### Montaje de los accesorios (imagen D & E)

- El cepillo eléctrico para suelos **A30** y la herramienta para hendidas 2 en 1 **A26** se pueden acoplar al tubo **A8** o directamente en el cuerpo de la aspiradora **A1** (imagen D).
- El tubo **A8** y los accesorios **A26** **30** pueden fijarse al soporte mural **A21** para guardarlos.
- Inserte el tubo **A8** o un accesorio **A26** **30** en el cuerpo de vacío **A1**.
- Opcional: inserte un accesorio **A26** **30** en el tubo **A8**.
- Pulse el botón de la herramienta para hendidas 2 en 1 **A27** y mueva el cepillo hacia arriba o hacia abajo para cambiar de función (imagen E).

### Desmontaje de los accesorios

Pulse el botón de liberación del accesorio **A7** **25** **29** y retire el accesorio.

### Uso del producto

- Pulse el botón de encendido **A2** para encender o apagar el producto.
- Pulse el botón de nivel de aspiración **A3** para aumentar o disminuir el nivel de aspiración.
- Retire el cono del filtro **A14** y saque el filtro **A15**.
- Enjuague el filtro **A15** con agua limpia.
- Deje que el filtro **A15** se seque completamente al aire.
- Coloque el filtro **A15** de nuevo en el cono del filtro **A14**.
- Coloque el cono del filtro **A14** de nuevo en el cuerpo de vacío **A1**.

### Eliminación



El producto está diseñado para desecharlo por separado en un punto de recogida adecuado. No se deshaga del producto con la basura doméstica. Para obtener más información, póngase en contacto con el vendedor o la autoridad local responsable de la eliminación de residuos.

## PT Guia de iniciação rápida

### Aspirador sem fios 2 em 1

VCCS250GY



Para mais informações, consulte a versão alargada do manual on-line: [ned.is/vccs250gy](http://ned.is/vccs250gy)

### Utilização prevista

Este produto é um aspirador sem fios com uma escova eléctrica para pavimentos e um acessório para fendas 2 em 1. O produto destina-se apenas a utilização em interiores. Qualquer alteração do produto pode ter consequências em termos de segurança, garantia e funcionamento adequado. O produto não se destina a utilização profissional. Este produto pode ser utilizado por crianças com idade igual ou superior a 8 anos e por pessoas com capacidades físicas, sensoriais ou mentais reduzidas ou com falta de experiência e conhecimento, desde que tenham recebido supervisão ou instruções relativas à utilização segura do produto e compreendam os perigos envolvidos. As crianças não devem brincar com o produto. A limpeza e a manutenção destinadas ao utilizador não devem ser efetuadas por crianças sem supervisão.

### Peças principais (imagem A & B)

#### Partes principais do aspirador de pó (imagem A)

- |    |                                       |    |  |
|----|---------------------------------------|----|--|
| 1  | Corpo de vácuo                        | 19 | Botão de libertação da tampa do depósito de pó       |
| 2  | Botão de ligar/desligar               | 20 | Porta de alimentação para montagem na parede         |
| 3  | Botão de nível de aspiração           | 21 | Suporte de parede / carregador                       |
| 4  | Ecrã com indicadores                  | 22 | Orificios de montagem                                |
| 5  | Purgador de ar                        | 23 | Botão de libertação da bateria                       |
| 6  | Botão de libertação do depósito de pó | 24 | Bateria  |
| 7  | Botão de libertação do tubo           | 25 | Botão de libertação da ferramenta para fendas 2 em 1 |
| 8  | Tubo                                  | 26 | Ferramenta para fendas 2 em 1                        |
| 9  | Porta de carregamento da Bateria      | 27 | Botão - ferramenta para fendas 2 em 1                |
| 10 | Botão de libertação da escova         | 28 | Cabo de alimentação                                  |
| 11 | Fivela de escova                      | 29 | Botão de libertação da escova de chão                |
| 12 | Escova                                | 30 | Escova eléctrica para chão com Luz                   |
| 13 | Tampa do recipiente de pó             |    |  |
| 14 | Cone do filtro                        |    |  |
| 15 | Filtro                                |    |  |
| 16 | Recipiente de pó                      |    |  |
| 17 | Parafusos                             |    |  |
| 18 | Buchas                                |    |  |

## Partes principais do ecrã (imagem B)

- 1 Indicador do nível de bateria
- 2 Indicador do nível de aspiração
- 3 Indicador de pilhas fracas
- 4 Indicador de encravamento da escova

## Instruções de segurança

### **A** AVISO

- Certifique-se de que leu e compreendeu as instruções deste documento na íntegra antes de instalar ou utilizar o produto. Guarde a embalagem e este documento para referência futura.
- Utilize o produto apenas conforme descrito neste documento.
- Não exponha o produto a água, chuva, humidade ou humidade elevada.
- Desligue o produto da fonte de alimentação antes de efetuar a manutenção ou substituir peças.
- Não utilize o produto caso uma peça esteja danificada ou defeituosa. Substitua imediatamente um produto danificado ou defeituoso.
- Não deixe as crianças brincarem com o material de embalagem. Mantenha sempre o material de embalagem fora do alcance das crianças.
- Mantenha sempre o cabo de alimentação e o produto afastado de locais de passagem habitual.
- Não deixe cair o produto e evite impactos.
- Não utilize agentes químicos de limpeza agressivos durante a limpeza.
- Este produto não pode ser usado por pessoas (incluindo crianças) cujas capacidades físicas, sensoriais ou mentais ou a falta de experiência e conhecimento as impeçam de usar o produto com segurança sem supervisão ou instrução.
- Esvaziar e limpar o depósito de pó e o filtro após cada utilização.
- Não use o produto para recolher água ou outros líquidos.
- Retirar a bateria se não utilizar o produto durante um longo período de tempo.
- Não utilize qualquer outro carregador para além do especificamente fornecido para utilização com o produto.
- O carregador aquece durante o carregamento, o que é normal.
- Para eliminar a Bateria descarregada, leve-a a uma estação de reciclagem local. Para mais informações, contacte os serviços públicos locais.
- O produto é entregue com uma bateria parcialmente carregada. Para uma duração ótima da bateria, carregue-a totalmente antes da primeira utilização.

## Instalação do suporte de parede (imagem C) (opcional)

- i** A instalação do suporte de parede **A21** é opcional. Também pode carregar a Bateria **A23** sem o suporte de parede.
1. Escolha o local pretendido para o suporte de parede/carregador **A21** a menos de 1 m de uma tomada elétrica.
  2. Verifique se a parede tem fios elétricos ou tubos de água ou gás.
  3. Colocar o suporte de parede/carregador **A21** no local pretendido.

4. Marque a localização dos furos na parede.
5. Faça os furos e insira buchas (se aplicável).
6. Insira os parafusos **A17**, deixe-os sair 6mm da parede.
7. Pendurar o suporte de parede / carregador **A21** com os orifícios ranhurados sobre os parafusos **A22**.
8. Pressionar cuidadosamente o suporte de parede/carregador **A21** para baixo sobre os parafusos, para que o suporte de parede/carregador fique fixo.
9. Ficha de alimentação **A28** na porta de alimentação do suporte de parede **A20**.
10. Ligue a outra extremidade do cabo de corrente **A28** a uma tomada elétrica.

## Carregar o produto com o suporte de parede

1. Certifique-se de que o Cabo de alimentação **A28** está ligado à porta de alimentação do suporte de parede **A20**.
2. Pendurar o corpo do aspirador **A1** no suporte de parede / carregador **A21**.

## Carregar o produto sem o suporte de parede

1. Premir o botão de libertação da bateria **A23** para retirar a Bateria **A24** do corpo do aspirador **A1**.
2. Ficha de alimentação **A28** na porta de carregamento da Bateria **A9**.
3. Ligue a outra extremidade do cabo de corrente **A28** a uma tomada elétrica.

## Montagem dos acessórios (imagem D & E)

- i** A escova eléctrica para pavimentos **A50** e a ferramenta para fendas 2 em 1 **A26** podem ser fixadas ao tubo **A8** ou diretamente no corpo do aspirador **A1** (imagem D).
- i** O tubo **A8** e os acessórios **A26/50** podem ser fixados no suporte de parede **A21** para arrumação.
1. Introduzir o tubo **A8** ou um acessório **A26/50** no corpo de vácuo **A1**.
  2. Opcional: inserir um acessório **A26/50** no tubo **A8**.
- i** Prima o botão da ferramenta para fendas 2 em 1 **A27** e mova a escova para cima ou para baixo para alternar entre as funções (imagem E).

## Desmontagem dos acessórios

Prima o botão de libertação do acessório **A7/25/29** e retire o acessório.

## Utilização do produto

1. Prima o botão de alimentação **A2** para ligar ou desligar o produto.
2. Prima o botão do nível de sucção **A3** para aumentar ou diminuir o nível de sucção.
3. Retirar o cone do filtro **A14** e retirar o filtro **A15**.
4. Lavar o filtro **A15** com água limpa.
5. Deixar o filtro **A15** secar completamente ao ar.
6. Colocar o filtro **A15** de volta no cone do filtro **A14**.
7. Colocar o cone do filtro **A14** novamente no corpo de vácuo **A1**.



## Eliminação



O produto deve ser eliminado separadamente num ponto de recolha apropriado. Não elimine este produto juntamente com o lixo doméstico.

Para obter mais informações, contacte o revendedor ou o organismo local responsável pela gestão de resíduos.

SV

## Snabbstartsguide

## 2-i-1 trådlös dammsugare

VCCS250GY



För ytterligare information, se den utökade manualen online: [ned.is/vccs250gy](http://ned.is/vccs250gy)

## Avsedd användning

Den här produkten är en trådlös dammsugare med en elektrisk golvborste och ett 2-i-1-spricktilbehör.

Denna produkt är endast avsedd för användning inomhus.

Modifiering av produkten kan medföra konsekvenser för säkerhet, garanti och korrekt funktion.

Produkten är inte avsedd för yrkesmässig användning.

Denna apparat kan användas av barn över åtta år och av personer med fysisk, sensorisk eller kognitiv funktionsnedsättning, eller avsaknad av erfarenhet och kunskap, om användningen sker under uppsikt eller om dessa personer erhållit instruktioner om säker användning av apparaten och är medvetna om riskerna. Barn får inte leka med produkten. Rengöring och användarunderhåll får inte utföras av barn om de inte står under uppsikt.

## Huvuddelar (bild A & B)

### Dammsugarens huvuddelar (bild A)

- |  |   |
|--|---|
| 1 Vakuumpropp                          | 19 Dammbehållarlockets frigöringsknapp    |
| 2 Kraftknapp                           | 20 Väggh monterad strömförsörjningsport   |
| 3 Knapp för sugnivå                    | 21 Väggfäste/laddare                      |
| 4 Skärm med indikatorer                | 22 Monteringshåll                         |
| 5 Luftventil                           | 23 Knapp för batterilåsning               |
| 6 Knapp för frigöring av dammbehållare | 24 Batteri                                |
| 7 Knapp för att lossa röret            | 25 2-i-1 frigöringsknapp för spaltverktyg |
| 8 Rör                                  | 26 2-i-1-spaltverktyg                     |
| 9 Port för batteriladdning             | 27 2-i-1-knapp för spaltverktyg           |
| 10 Knapp för att lossa borsten         | 28 Strömkabel                             |
| 11 Spänne för borste                   | 29 Knapp för frigöring av golvborste      |
| 12 Borste                              | 30 Elektrisk golvborste med belysning     |
| 13 Dammbehållarens lock                |   |
| 14 Filterkon                           |   |
| 15 Filter                              |   |
| 16 Dammbehållare                       |   |
| 17 Skruvar                             |   |
| 18 Kontakter                           |   |

### Skärmens huvuddelar (bild B)

- |                         |                               |
|-------------------------|-------------------------------|
| 1 Batteriindikator      | 3 Indikator för svagt batteri |
| 2 Indikator för sugnivå | 4 Indikator för borststopp    |

## Säkerhetsanvisningar

### A VARNING

- Säkerställ att du har läst och förstått alla instruktioner i detta dokument innan du installerar och använder produkten. Behåll förpackningen och detta dokument som framtida referens.
  - Använd produkten endast enligt anvisningarna i detta dokument.
  - Exponera inte produkten till vatten, regn eller fukt eller hög fukthalt.
  - Koppla bort produkten från kraftkällan före service och utbyte av delar.
  - Använd inte produkten om en del är skadad eller defekt. Byt omedelbart ut en skadad eller defekt produkt.
  - Barn får inte leka med emballaget. Håll alltid emballaget utom räckhåll för barn.
  - Håll alltid nätsladden och produkten borta från gångbanor som vanligtvis används.
  - Tappa inte produkten och skydda den mot slag.
  - Använd aldrig aggressiva kemiska rengöringsmedel när du rengör produkten.
  - Denna produkt får inte användas av personer (däribland barn) vars fysiska, sensoriska eller psykiska förmåga eller bristande erfarenhet och kunskap förhindrar dem från att använda produkten säkert utan översyn eller instruktion.
  - Töm och rengör dammbehållaren och filtret efter varje användningstillfälle.
  - Använd inte produkten för att samla upp vatten eller annan vätska.
  - Ta ut batteriet om du inte ska använda produkten under en längre tid.
  - Använd inte någon annan laddare än den som tillhandahålls specifikt för produkten.
  - Laddaren blir varm under laddningen, detta är normalt.
  - Lämma in det uttjänta batteriet till en lokal återvinningstation. Kontakta lokala myndigheter för mer information.
  - Produkten levereras med ett delvis laddat batteri. För att erhålla optimal livslängd för batteriet, ladda batteriet fullt före första användningen.
- ### Montera väggfästet ( bild C ) (tillval)
- 1 Att installera väggfästet **A21** är valfritt. Du kan också ladda batteriet **A24** utan väggfästet.
  1. Välj önskad plats för väggfästet/laddaren **A21**, inom 1 m från ett eluttag.
  2. Kontrollera om det finns elektriska ledningar, vatten- eller gasledningar i väggen.
  3. Placera väggfästet/laddaren **A21** på önskad plats.
  4. Markera hålens placering på väggen.
  5. Borra hålen och för in pluggar (om förekommande).
  6. Sätt i skruvarna **A17**, låt dem sticka ut 6 mm från väggen.
  7. Häng upp väggfästet / laddaren **A21** med de slitsade hålen över skruvarna **A22**.
  8. Tryck försiktigt ner väggfästet/laddaren **A21** ner på skruvarna så att väggfästet/laddaren sitter fast.

- Anslut strömkabeln **A28** i väggfästets strömuttag **A20**.
- Anslut den andra kabeländen **A28** till ett strömuttag.

## Ladda produkten med väggfästet

- Kontrollera att strömkabeln **A28** är ansluten till väggfästets strömuttag **A20**.
- Häng upp vakuumproppen **A1** på väggfästet/laddaren **A21**.

## Laddning av produkten utan väggfäste

- Tryck på batteriets frigöringsknapp **A23** för att ta ut batteriet **A23** från vakuumproppen **A1**.
- Anslut strömkabeln **A28** in i batteriets laddningsuttag **A9**.
- Anslut den andra kabeländen **A28** till ett strömuttag.

## Montera tillbehören ( bild D & E )

- Den elektriska golvborsten **A60** och 2-i-1-spaltverktyg **A26** kan fästas på röret **A8** eller direkt på vakuumproppen **A1** (bild D).
- Röret **A8** och tillbehören **A26** **30** kan fästas på väggfästet för **A21** för förvaring.
- Sätt i röret **A8** eller ett tillbehör **A26** **30** in i vakuumproppen **A1**.
- Valfritt: sätt in ett tillbehör **A26** **30** in i röret **A8**.
- Tryck på knappen för 2-i-1-spaltverktyg **A27** och flytta borsten uppåt eller nedåt för att växla mellan funktionerna (bild E).

## Demontering av tillbehören

Tryck på tillbehörets frigöringsknapp **A7** **25** **29** och ta bort tillbehöret.

## Att använda produkten

- Tryck på strömbrytaren **A2** för att slå på eller stänga av produkten.
- Tryck på sugnivåknappen **A3** för att öka eller minska sugnivån.
- Ta bort filterkonan **A14** och ta ut filtret **A15**.
- Skölj filtret med rent **A15** med rent vatten.
- Låt filtret lufttorka **A15** lufttorka helt.
- Placera filtret **A15** tillbaka in i filterkonan **A14**.
- Sätt tillbaka filterkonan **A14** tillbaka in i vakuumproppen **A1**.

## Bortskaffning



Produkten är avsedd för separat insamling vid en lämplig återvinningssentral. Släng inte denna produkt bland vanligt hushållsavfall.

För mer information, kontakta återförsäljaren eller lokal myndighet med ansvar för avfallshandling.

## FI Pika-aloitusopas

## 2-in-1 langaton polynimuri

VCCS250GY



Katso tarkemmat tiedot käyttöoppaan laajemmasta verkkoversiosta: [ned.is/vccs250gy](http://ned.is/vccs250gy)

## Käyttötarkoitukset

Tämä tuote on langaton polynimuri, jossa on sähköinen lattiaharja ja 2-in-1-rakoharja.

Tuote on tarkoitettu vain sisäkäyttöön.

Tuotteen muutokset voivat vaikuttaa turvallisuuteen, takuuseen ja asianmukaiseen toimintaan.

Tuotetta ei ole tarkoitettu ammattikäyttöön.

Tätä tuotetta saavat käyttää 8-vuotiaat ja sitä vanhemmat lapset ja henkilöt, joilla on heikentyneet fyysiset, aistilliset tai henkiset kyvyt tai kokemuksen ja tiedon puutetta, jos heitä valvotaan tai jos heille on annettu ohjeet tuotteen turvallisesta käytöstä ja he ymmärtävät tuotteen käyttöön liittyvät vaarat. Lapset eivät saa leikkiä tuotteella. Lapset eivät saa puhdistaa ja huoltaa tuotetta ilman valvontaa.

## Tärkeimmät osat (kuva A & B)

### Pölynimurin tärkeimmät osat (kuva A)

- |                                    |   |
|------------------------------------|---|
| 1 Tyhjäkäyntirunko                 | 18 Tulpat                               |
| 2 Virtapainike                     | 19 Pölysäiliön kannen vapautuspainike   |
| 3 Imutason painike                 | 20 Seinään kiinnitettävä virtaportti    |
| 4 Näyttö, jossa on indikaattoreita | 21 Seinäkiinnike / laturi               |
| 5 Ilmanvaihtoaukko                 | 22 Kiinnitysreiat                       |
| 6 Pölysäiliön vapautuspainike      | 23 Parioston vapautuspainike            |
| 7 Putken vapautuspainike           | 24 Akku                                 |
| 8 Putki                            | 25 2-in-1 rakotyökalun vapautuspainike  |
| 9 Akun latausportti                | 26 2-in-1 rakotyökalu                   |
| 10 Harjan vapautuspainike          | 27 2-in-1 rakotyökalun painike          |
| 11 Harjan solki                    | 28 Virtajohto                           |
| 12 Harja                           | 29 Lattiaharjan vapautuspainike         |
| 13 Roskasäiliön suojus             | 30 Sähköinen lattiaharja, jossa on valo |
| 14 Suodatinkartio                  |   |
| 15 Suodatin                        |   |
| 16 Roskasäiliö                     |   |
| 17 Ruuvit                          |   |

### Näytön pääosat (kuva B)

- |                                  |   |
|----------------------------------|---|
| 1 Parioston varaustason ilmaisin | 3 Parioston alhaisen varauksen ilmaisin |
| 2 Imutason ilmaisin              | 4 Harjan juuttumisen merkkiväli         |

## Turvallisuusohjeet

### A VAROITUS

- Huolehdi siitä, että olet lukenut ja ymmärtänyt tämän asiakirjan sisältämät ohjeet kokonaan ennen kuin asennat tuotteen tai käytät sitä. Säilytä pakkaus ja tämä asiakirja tulevaa tarvetta varten.
- Käytä tuotetta vain tässä asiakirjassa kuvatun mukaisesti.
- Älä alista tuotetta vedelle, sateelle, korkealle ilmakehusteudelle tai muulle kosteudelle.
- Irrota tuote virtalähteestä ennen huoltoa ja osien vaihtamista.
- Älä käytä tuotetta, jos jokin sen osa on vaurioitunut tai viallinen. Vaihda vahingoittunut tai viallinen tuote välittömästi.
- Älä anna lasten leikkiä pakkausmateriaaleilla. Pidä pakkausmateriaalit aina poissa lasten ulottuvilta.
- Pidä virtajohto ja tuote aina poissa paikoista, joissa kuljetaan paljon.
- Varo pudottamasta ja tönäisemästä tuotetta.
- Älä käytä tuotteen puhdistamiseen voimakkaita kemiallisia puhdistusaineita.

- Tätä tuotetta eivät saa käyttää sellaiset henkilöt (lapset mukaan lukien), joiden fyysinen, aistinvarainen tai henkisen toimintakykyyn heikkeneminen tai tiedon puute estää heitä käyttämästä tuotetta turvallisesti ilman valvontaa tai ohjeistusta.
- Tyhjennä ja puhdista pölysiilillä ja suodatin jokaisen käytön jälkeen.
- Älä käytä tuotetta veden tai muiden nesteiden keräämiseen.
- Poista akku, jos et käytä tuotetta pitkään aikaan.
- Käytä vain erityisesti tuotteen kanssa käytettäväksi tarkoitettua laturia; älä mitään muuta laturia.
- Laturi lämpenee latauksen aikana, mikä on normaalia.
- Vie tyhjentynyt akku paikalliseen kierrätysasemaan, jos haluat hävittää sen. Ota yhteyttä paikallisiin viranomaisvirastoihin saadaksesi lisätietoja.
- Tuote toimitetaan akku osittain ladattuna. Jotta akun käyttöikä olisi mahdollisimman pitkä, lataa se täyteen ennen ensimmäistä käyttöä.

## Seinäkiinnikkeen asentaminen (kuva C) (valinnainen) (valinnainen)

1. Seinätelineen asentaminen **A21** on valinnainen. Voit myös ladata akun **A23** ilman seinätelineettä.
1. Valitse haluamasi paikka seinäkiinnikkeelle / laturille. **A21**, enintään 1 metrin päässä pistorasiasta.
2. Tarkista, ettei seinässä ole sähköjohtoja tai vesi- tai kaasuputkia.
3. Aseta seinäkiinnike / laturi **A21** haluttuun paikkaan.
4. Merkitse reikien sijainti seinään.
5. Poraa reiät ja aseta seinätulpat (tarvittaessa).
6. Aseta paikoilleen ruuvit **A17** siten, että ne jäävät 6 mm seinän ulkopuolelle.
7. Ripusta seinäkiinnike / laturi **A21** niini, että reiät ovat ruuvien yläpuolella **A22**.
8. Paina varovasti seinäkiinnikkeen / laturin **A21** ruuveja alaspäin, jotta seinäkiinnike/laturi kiinnittyy.
9. Kytke virtajohto **A25** seinäkiinnikkeen virtaporttiin **A20**.
10. Liitä virtajohdon **A25** toinen pää pistorasiaan.

## Tuotteen lataaminen seinäkiinnikkeellä

1. Varmista, että virtajohto **A25** on kytketty seinäkiinnikkeen virtaporttiin **A20**.
2. Ripusta tyhjiörunko **A1** seinätelineeseen / laturiin **A21**.

## Tuotteen lataaminen ilman seinäkiinnikettä

1. Paina pariston vapautuspainiketta **A23** irrottaaksesi akun **A24** imurin rungosta **A1**.
2. Kytke virtajohto **A25** akun latausporttiin **A9**.
3. Liitä virtajohdon **A25** toinen pää pistorasiaan.

## Lisävarusteiden kokoaminen (kuva D & E)

1. Sähköinen lattiaharja **A30** ja 2-in-1 rakotyökalu **A29** voidaan kiinnittää putkeen **A8** tai suoraan imurin runkoon **A1** (kuva D).
1. Putki **A8** ja tarvikkeet **A26-30** voidaan kiinnittää seinäkiinnikkeeseen **A21** säilytystä varten.

1. Aseta putki **A8** tai lisävaruste **A26-30** tyhjiörunkoon **A1**.
2. Valinnainen: aseta lisävaruste **A26-30** putkeen **A8**.
1. Paina 2-in-1-rakotyökalan painiketta. **A27** ja siirrä harjaa ylös- tai alaspäin vaihtaaksesi toimintojen välillä (kuva E).

## Lisävarusteiden purkaminen

Paina lisävarusteen vapautuspainiketta **A7-25-25** ja poista lisävaruste.

## Tuotteen käyttäminen

1. Paina virtapainiketta **A2** kytkeäksesi tuotteen päälle tai pois päältä.
2. Paina imutason painiketta **A3** imutason nostamiseksi tai laskemiseksi.
3. Poista suodatinkartio **A14** ja ota suodatin ulos **A15**.
4. Huuhtele suodatin **A15** puhtaalla vedellä.
5. Anna suodattimen **A15** kuivua kokonaan ilmassa.
6. Aseta suodatin **A15** takaisin suodatinkartioon **A14**.
7. Aseta suodatinkartio **A14** takaisin tyhjiörunkoon **A1**.

## Jätehuolto



Tämä tuote tulee toimittaa hävitetäväksi asianmukaiseen keräyspisteeseen. Tuotetta ei saa hävittää kotitalousjätteen mukana. Lisätietoja antaa jälleenmyyjä tai paikallinen jätehuollosta vastaava viranomainen.

## NO Hurtigguide

## 2-i-1 trådløs støvsuger

VCCS250GY



For mer informasjon, se den fullstendige bruksanvisningen på nett: [ned.is/vccs250gy](http://ned.is/vccs250gy)

## Tiltenkt bruk

Dette produktet er en trådløs støvsuger med en elektrisk gulvbørste og et 2-i-1-spaltfeste.

Produktet er bare tiltenkt innendørs bruk.

Eventuelle modifikasjoner av produktet kan ha konsekvenser for sikkerhet, garanti og funksjon.

Produktet er ikke tiltenkt profesjonell bruk.

Dette produktet kan brukes av barn fra åtte år og oppover, og av personer med reduserte fysiske, sensoriske eller mentale evner eller manglende erfaring og kunnskap hvis de får tilsyn eller instruksjoner om bruken av apparatet på en trygg måte og er innforstått med de potensielle farene. Barn skal ikke leke med produktet. Rengjøring og vedlikehold av brukeren må ikke gjøres av barn uten oppsyn.

## Hoveddeler (bilde A & B)

### Støvsugers hoveddeler (bilde A)

- |                          |                                 |
|--------------------------|---------------------------------|
| 1 Vakuumhus              | 5 Luftventil                    |
| 2 På/av-knapp            | 6 Utløserknapp for støvbeholder |
| 3 Knapp for sugenivå     | 7 Utløserknapp for rør          |
| 4 Skjerm med indikatorer |                                 |

- 8 Slange
- 9 Port for batterilading
- 10 Utløserknapp for børste
- 11 Børstespenn
- 12 Børste
- 13 Støvbeholderlokk
- 14 Filterkjegle
- 15 Filter
- 16 Støvbeholder
- 17 Skruer
- 18 Pluggger
- 19 Utløserknapp for lokket på støvbeholderen
- 20 Veggmontert strømport
- 21 Veggfeste/lader
- 22 Monteringshull
- 23 Utløserknapp for batteri
- 24 Batteri
- 25 Utløserknapp for 2-i-1-spalteverktøy
- 26 2-i-1 spalteverktøy
- 27 2-i-1-knapp for spalteverktøy
- 28 Strømkabel
- 29 Utløserknapp for gulvbørste
- 30 Elektrisk gulvbørste med lys

### Skjermens hoveddeler (bilde B)

- 1 Batterinivåindikator
- 2 Indikator for sugenivå
- 3 Indikator for lavt batterinivå
- 4 Indikator for fastkjøring av børster

## Sikkerhetsinstruksjoner

### ⚠ ADVARSEL

- Sørg for at du har lest og forstått instruksjonene i dette dokumentet før du installerer eller bruker produktet. Ta vare på emballasjen og dette dokumentet for fremtidig referanse.
- Produktet skal kun brukes som beskrevet i dette dokumentet.
- Ikke utsett produktet for vann, regn, fuktighet eller høy luftfuktighet.
- Koble produktet fra strømkilden før vedlikehold utføres og når deler skal skiftes ut.
- Ikke bruk produktet hvis det er skadet eller defekt. Bytt ut et skadet eller defekt produkt med det samme.
- Ikke la barn leke med emballasjen. Emballasjen må alltid være utilgjengelig for barn.
- Hold alltid strømkabelen og produktet unna steder der personer vanligvis går.
- Ikke mist produktet, og forhindre at det slås bort i andre gjenstander.
- Bruk ikke sterke rengjøringsmidler til å rengjøre produktet.
- Dette produktet skal ikke brukes av personer (inkludert barn) med nedsatt fysiske, sensoriske eller mentale evner eller der manglende erfaring og kunnskap hindrer dem fra å bruke produktet på en trygg måte uten tilsyn eller instruksjoner.
- Tøm og rengjør støvbeholderen og filteret etter hver bruk.
- Ikke bruk produktet til å samle vann eller annen væske.
- Ta ut batteriet hvis du ikke skal bruke produktet over en lengre periode.
- Ikke bruk andre ladere enn de som er spesifikt angitt for bruk med produktet.
- Laderen blir varm under lading, dette er normalt.
- Ta det utladede batteriet med til en lokal gjenvinningsstasjon for å kaste det. Kontakt de lokale myndighetene for mer informasjon.
- Produktet leveres med et delvis ladet batteri. For optimal batterilevetid, lad batteriet helt før du bruker det.

## Montering av veggfestet (bilde C) (valgfritt)

- 1 Installerer av veggfestet **A 21** er valgfritt. Du kan også lade batteriet **A 24** uten veggfestet.
1. Velg ønsket plassering for veggfestet/laderen **A 21** innen 1 m fra et strømuttak.
2. Sjekk om det er elektriske ledninger, vann- eller gassrør i veggen.
3. Plasser veggfestet/laderen **A 21** på ønsket sted.
4. Merk av plasseringen av hullene på veggen.
5. Bor hullene og sett inn pluggene (hvis relevant).
6. Sett inn skruene **A 17**, la dem stikke 6 mm ut fra veggen.
7. Heng opp veggfestet / laderen **A 21** med de slissede hullene over skruene **A 22**.
8. Trykk veggfestet/laderen forsiktig **A 21** ned på skruene slik at veggfestet/laderen sitter godt fast.
9. Koble strømkabelen **A 23** inn i veggmonterings strømport **A 20**.
10. Koble den andre enden av strømkabelen **A 23** til et strømuttak.

## Lading av produktet med veggfestet

1. Forsikre deg om at strømkabelen **A 23** er koblet til veggmonterings strømport **A 20**.
2. Heng støvsugerhuset på **A 1** på veggfestet/laderen **A 21**.

## Lading av produktet uten veggfestet

1. Trykk på utløserknappen for batteriet **A 23** for å ta ut batteriet **A 24** fra støvsugerhuset **A 1**.
2. Koble strømkabelen **A 23** inn i batteriets ladeport **A 9**.
3. Koble den andre enden av strømkabelen **A 23** til et strømuttak.

## Montering av tilbehøret (bilde D & E)

- 1 Den elektriske gulvbørsten **A 30** og 2-i-1-spalteverktøyet **A 25** kan festes til røret eller **A 8** eller direkte på støvsugerhuset **A 1** (bilde D).
- 1 Slangen **A 8** og tilbehøret **A 26 30** kan festes til veggfestet for **A 21** for oppbevaring.
- 1 Sett inn slangen **A 8** eller et tilbehør **A 26 30** inn i vakuumhuset **A 1**.
2. Valgfritt: Sett inn et tilbehør **A 26 30** inn i røret **A 8**.
- 1 Trykk på knappen for 2-i-1-spalteverktøyet **A 27** og beveg børsten opp eller ned for å veksle mellom funksjonene (bilde E).

## Demontering av tilbehøret

Trykk på utløserknappen for tilbehøret **A 7 25 29** og ta ut tilbehøret.

## Bruk av produktet

1. Trykk på av/på-knappen **A 2** for å slå produktet av eller på.
2. Trykk på knappen for sugenivå **A 3** for å øke eller redusere sugestyrken.
3. Fjern filterkjeglen **A 14** og ta ut filteret **A 15**.
4. Skyll filteret med rent vann **A 15** med rent vann.
5. La filteret lufttørke **A 15** lufttørke helt.
6. Sett filteret tilbake **A 15** tilbake i filterkjeglen **A 14**.
7. Sett filterkjeglen tilbake **A 14** tilbake i vakuumhuset **A 1**.

## Kassering



Produktet må avhendes på egnede oppsamlingssteder. Du må ikke avhende produktet som husholdningsavfall. Ta kontakt med leverandøren eller lokale myndigheter hvis du ønsker mer informasjon om avhending.

DA

## Vejledning til hurtig start

## 2-i-1 trådløs støvsuger

VCCS250GY



Yderligere oplysninger findes i den udvidede manual online: [ned.is/vccs250gy](http://ned.is/vccs250gy)

## Tilsigtet brug

Dette produkt er en trådløs støvsuger med en elektrisk gulvbørste og et 2-i-1 sprækketilbehør.

Produktet er kun beregnet til indendørs brug.

Enhver modificering af produktet kan have konsekvenser for sikkerhed, garanti og korrekt funktion.

Dette produkt er ikke beregnet til professionel brug.

Dette produkt kan anvendes af børn fra 8 år og op og af personer med reducerede fysiske, sensoriske eller mentale evner eller mangel på erfaring og viden, hvis de har fået oplæring eller instruktion angående brug af produktet på en sikker måde og forstår, at farer er involverede. Børn må ikke lege med produktet. Rengøring og brugervedligeholdelse må ikke udføres af børn uden opsyn.

## Hoveddele (billede A & B)

### Støvsugerens hoveddele (billede A)

- |                                |  |
|--------------------------------|--|
| 1 Vakuumhus                    | 18 Stik                                |
| 2 Knappen Power                | 19 Udløserknop til støvbeholderens låg |
| 3 Knap til ind sugningsniveau  | 20 Vægmonteret strømport               |
| 4 Skærm med indikatorer        | 21 Vægbeslag/oplader                   |
| 5 Udluftning                   | 22 Monteringshuller                    |
| 6 Udløserknop til støvbeholder | 23 Knap til udløsning af batteri       |
| 7 Udløserknop til rør          | 24 Batteri                             |
| 8 Rør                          | 25 Udløserknop til 2-i-1-spalteværktøj |
| 9 Port til batteriopladning    | 26 2-i-1 sprækkeredskab                |
| 10 Udløserknop til børste      | 27 Knap til 2-i-1 sprækkeredskab       |
| 11 Børstespænde                | 28 Strømkabel                          |
| 12 Børste                      | 29 Udløserknop til gulvbørste          |
| 13 Låg til støvbeholder        | 30 Elektrisk gulvbørste med lys        |
| 14 Filterkegle                 |  |
| 15 Filter                      |  |
| 16 Støvbeholder                |  |
| 17 Skruer                      |  |

### Skærmens hoveddele (billede B)

- |                                    |                                    |
|------------------------------------|------------------------------------|
| 1 Batteriiveauindikator            | 3 Indikation for lavt batteri      |
| 2 Indikator for ind sugningsniveau | 4 Indikator for fastklemte børster |

## Sikkerhedsinstruktioner

### ⚠ ADVARSEL

- Sørg for, at du har læst og forstået instruktionerne i dette dokument fuldt ud, før du installerer eller bruger produktet. Gem emballagen og dette dokument, så det sidenhen kan læses.
- Anvend kun produktet som beskrevet i denne vejledning.
- Udsest ikke produktet for vand, regn, fugt eller høj luftfugtighed.
- Afbryd produktet fra strømkilden inden service, og når du udskifter dele.
- Brug ikke produktet, hvis det er skadet eller defekt. Udskift straks et skadet eller defekt produkt.
- Lad ikke børn lege med emballagen. Hold altid emballagen uden for børns rækkevidde.
- Hold altid strømkablet og produktet væk fra de sædvanlige stier.
- Tab ikke produktet og undgå at støde det.
- Brug ikke hårde kemiske rengøringsmidler ved rengøring af produktet.
- Dette produkt må ikke bruges af personer (inklusive børn), hvis fysiske, sensoriske eller mentale evner eller manglende erfaring og viden forhindrer dem i at bruge produktet sikkert uden opsyn eller instruktion.
- Tøm og rengør støvbeholderen og filteret efter hver brug.
- Produktet må ikke bruges til at indsamle vand eller andre væsker.
- Tag batteriet ud, hvis du ikke bruger produktet i længere tid.
- Brug ikke andre opladere end den, der specifikt er leveret til brug sammen med produktet.
- Opladeren bliver varm under opladningen, det er normalt.
- Hvis du vil bortskaffe det udtjente batteri, skal du aflevere det på en lokal genbrugsstation. Kontakt de lokale myndigheder for yderligere oplysninger.
- Batteriet leveres med et delvist opladet batteri. For optimal batteritid skal batteriet lades helt op før ibrugtagning.

## Montering af vægbeslag (billede C) (valgfrit)

1 Installation af vægbeslaget **A21** er valgfrit. Du kan også oplade batteriet **A24** uden vægbeslaget.

1. Vælg den ønskede placering af vægbeslaget/opladeren **A21** inden for 1 m fra en stikkontakt.
2. Tjek væggen for elektriske ledninger eller vand- og gasrør.
3. Placer vægbeslaget/opladeren **A21** på det ønskede sted.
4. Marker hullernes placering på væggen.
5. Bor hullerne og indsæt dyvler (hvis nødvendigt).
6. Indsæt skruerne **A17**, lad dem stikke 6 mm ud af væggen.
7. Hæng vægbeslaget / opladeren **A21** med de slidse huller over skruerne **A22**.
8. Tryk forsigtigt vægbeslaget/opladeren **A21** ned på skruerne, så vægbeslaget/opladeren sidder fast.
9. Sæt strømkablet i **A23** ind i vægmonterings strømport **A20**.
10. Sæt den anden ende af strømkablet **A28** ind i en stikkontakt.

## Opladning af produktet med vægbeslaget

1. Sørg for, at strømkablet **A28** er sat i vægbeslagets strømport **A20**.

2. Hæng støvsugerhuset **A 1** på vægbeslaget/opladeren **A 21**.

## Opladning af produktet uden vægbeslaget

1. Tryk på batteriets udløserknop **A 25** for at fjerne batteriet **A 24** fra støvsugerhuset. **A 1**.
2. Sæt strømkablet **A 23** ind i batteriets opladningsport **A 9**.
3. Sæt den anden ende af strømkablet **A 23** ind i en stikkontakt.

## Montering af tilbehør (billede D & E)

- 1 Den elektriske gulvbørste **A 30** og 2-i-1 sprækkeredskab **A 26** kan fastgøres til røret **A 8** eller direkte på støvsugerhuset **A 1** (billede D).
- 1 Røret **A 8** og tilbehøret **A 26**/**30** kan sættes fast på vægbeslaget **A 21** til opbevaring.
1. Indsæt slangen **A 8** eller et tilbehør **A 26**/**30** ind i vakuumhuset **A 1**.
2. Valgfrit: indsæt et tilbehør **A 26**/**30** ind i røret **A 8**.
- 1 Tryk på knappen til 2-i-1-spalteværktøjet **A 27** og bevæg børsten op eller ned for at skifte mellem funktionerne (billede E).

## Afmontering af tilbehør

Tryk på tilbehørets udløserknop **A 7**/**25**/**29** og fjern tilbehøret.

## Brug af produktet

1. Tryk på tænd/sluk-knappen **A 2** for at tænde eller slukke for produktet.
2. Tryk på knappen for sugestykke **A 6** for at øge eller mindske sugestykken.
3. Fjern filterkeglen **A 14** og tag filteret ud **A 15**.
4. Skyl filteret med rent vand **A 15** med rent vand.
5. Lad filteret **A 15** lufttørre helt.
6. Sæt filteret **A 15** tilbage i filterkeglen **A 14**.
7. Placer filterkeglen **A 14** tilbage i vakuumhuset **A 1**.

## Bortskaffelse



Produktet skal afleveres på et passende indsamlingspunkt. Bortskaf ikke produktet sammen med husholdningsaffald.  
For mere information, kontakt forhandleren eller den lokale myndighed der er ansvarlig for kontrol af affald.

HU

Gyors beüzemelési útmutató

## 2 az 1-ben vezeték nélküli porszívó

VCCS250GY



További információért lásd a bővített online kézikönyvet: [ned.is/vccs250gy](http://ned.is/vccs250gy)

## Tervezett felhasználás

Ez a termék egy vezeték nélküli porszívó elektromos padlókefével és egy 2 az 1-ben réstisztító tartozékkal.  
A termék beltéri használatra készült.

A termék bármilyen módosítása befolyásolhatja a biztonságot, a jóállást és a megfelelő működést.

A termék nem professzionális használatra készült.

8 éven felüli gyermekek, továbbá testi, érzékszervi vagy szellemi fogyatékkal élők, illetve tapasztalat vagy ismeretek hiányában hozzá nem értő személyek használhatják a terméket megfelelő felügyelet vagy a biztonságos használatra vonatkozó útmutatások mellett, amennyiben tisztában vannak a használatl járó veszélyekkel. Gyermekek nem játszhatnak a termékkel. Gyermekek nem végezhetik a készülék tisztítását és karbantartását felügyelet nélkül.

## Fő alkatrészek (A & B kép)

### Porszívó fő alkatrészei (kép A)

- |                             |                                      |
|-----------------------------|--------------------------------------|
| 1 Vákuum test               | 19 Porgyűjtőedény fedél kioldó gomb  |
| 2 Be-/kikapcsoló gomb       | 20 Falra szerelhető tápcsatlakozó    |
| 3 Szívási szint gomb        | 21 Fali tartó / töltő                |
| 4 Képernyő mutatókkal       | 22 Szerelőfuratok                    |
| 5 Szellőzőnyílás            | 23 Akkumulátor kioldó gomb           |
| 6 Porgyűjtő kioldó gomb     | 24 Akkumulátor                       |
| 7 Csőkioldó gomb            | 25 2 az 1-ben részszerző kioldógomb  |
| 8 Cső                       | 26 2 az 1-ben részszerző gomb        |
| 9 Akkumulátor töltőport     | 27 2 az 1-ben részszerző gomb        |
| 10 Kefe kioldó gomb         | 28 Tápkábel                          |
| 11 Kefe csat                | 29 Padlókefe kioldó gomb             |
| 12 Kefe                     | 30 Elektromos padlókefe világitással |
| 13 Porgyűjtő tartály fedele |                                      |
| 14 Szűrőkúp                 |                                      |
| 15 Szűrő                    |                                      |
| 16 Porgyűjtő tartály        |                                      |
| 17 Csavarak                 |                                      |
| 18 Csatlakozódugók          |                                      |

### A képernyő fő részei (kép B)

- |   |                                       |
|---|---------------------------------------|
| 1 Akkumulátor töltöttségi szint kijelző | 3 Alacsony akkumulátorszint kijelzője |
| 2 Szívási szintjelző                    | 4 Kefeelakadás jelző                  |

## Biztonsági utasítások

### A FIGYELMEZTETÉS

- Ügyeljen arra, hogy a termék telepítése vagy használata előtt figyelmesen elolvasta és megértette az ebben a dokumentumban található információkat. Tartsa meg a csomagolást és ezt a dokumentumot későbbi használatra.
- A terméket csak az ebben a dokumentumban leírt módon használja.
- Óvja a terméket víztől, esőtől, nedvességtől vagy magas páratartalomtól.
- Szerviz előtt és alkatrészek cseréjekor szakítsa meg a termék áramellátását.
- Ne használja a terméket, ha valamelyik része sérült vagy hibás. A sérült vagy meghibásodott terméket azonnal cserélje ki.
- Ne hagyja, hogy gyermekek játszanak a csomagolóanyaggal. A csomagolóanyagot mindig tartsa gyermekektől elzárva.
- Mindig tartsa távol a tápkábelt és a terméket a gyakran használt útvonalaktól.

- Ne ejtse le a terméket és kerülje az ütődést.
- A termék tisztításakor ne használjon agresszív kémiai tisztítószeret.
- Ezt a terméket nem használhatják olyan személyek (beleértve a gyermekeket is), akik fizikai, érzékszervi vagy szellemi képességeik, illetve tapasztalatuk és ismereteik hiánya miatt nem tudják felügyelet vagy oktatás nélkül biztonságosan használni a terméket.
- Minden használat után ürítse ki és tisztítsa meg a porgyűjtőt és a szűrőt.
- Ne használja a terméket víz vagy egyéb folyadékok gyűjtésére.
- Vegye ki az akkumulátort, ha hosszabb ideig nem használja a terméket.
- Ne használjon más töltőt a kifejezetten a termékkel történő használatra biztosított töltőn kívül.
- A töltő a töltés során felmelegszik, ez normális.
- A lemerült akkumulátort vigye el egy helyi újrahasznosító állomásra. További részletekért forduljon a helyi önkormányzati hivatalokhoz.
- A terméket részben feltöltött akkumulátorral szállítjuk. Az akkumulátor optimális élettartama érdekében az első használat előtt töltsé fel teljesen az akkumulátort.

## A fali tartó felszerelése (kép C) (opcionális)

1. Válassza ki a fali tartó / töltő kivánt helyét **A21**. 1 m-en belül egy konnektortól.
2. Ellenőrizze, hogy a falon nincsenek-e elektromos vezetékek, víz- vagy gázvezetékek.
3. Helyezze a fali tartó / töltő **A21** a kivánt helyre.
4. Jelölje meg a lyukak helyét a falon.
5. Fúrja ki a lyukakat, majd illeszen beléjük tiplit (amennyiben szükséges).
6. Helyezze be a csavarokat **A17** úgy, hogy 6 mm-re kiálljanak a falból.
7. Akassza fel a fali tartó / töltő **A21** a hornyolt lyukakkal a csavarok fölé **A22**.
8. Óvatosan nyomja meg a fali tartó / töltő **A21** a csavarokat, hogy a fali tartó / töltő rögzítve legyen.
9. Csatlakoztassa a tápkábel **A23** csatlakoztassa a falra szerelhető tápcsatlakozóhoz **A20**.
10. Dugja be a tápkábel **A23** másik végét egy hálózati csatlakozóaljzatba.

## A termék töltése a fali tartóval

1. Győződjön meg róla, hogy a tápkábel **A23** csatlakoztatva van a falra szerelhető tápcsatlakozóhoz **A20**.
2. Akassza fel a vákuumtestet **A1** a fali tartóra / töltőre **A21**.

## A termék töltése a fali tartó nélkül

1. Nyomja meg az elemkioldó gombot **A23** az akkumulátor eltávolításához **A24** a vákuumtestből **A1**.
2. Csatlakoztassa a tápkábel **A23** csatlakoztassa az akkumulátortöltő porthoz **A9**.

3. Dugja be a tápkábel **A23** másik végét egy hálózati csatlakozóaljzatba.

## A tartozékok összeszerelése (kép D & E)

1. Az elektromos padlókefe **A30** és a 2 az 1-ben rézszerszám **A26** csatlakoztatható a csőhöz **A8** vagy közvetlenül a porszívótestre **A1** (kép D).
1. A cső **A8** és a tartozékok **A26** **30** a fali tartóhoz rögzíthetők **A21** tárolás céljából.
1. Helyezze be a csövet **A8** vagy egy tartozékot **A26** **30** a vákuumtestbe **A1**.
2. Választható: egy tartozék beillesztése **A26** **30** a csőbe **A8**.
1. Nyomja meg a 2 az 1-ben rézszerszám gombot **A27** és mozgassa a kefék felfelé vagy lefelé a funkciók közötti váltáshoz (kép E).

## A tartozékok szétszerelése

Nyomja meg a tartozék kioldó gombot **A7** **25** **25** és vegye ki a tartozékokat.

## A termék használata

1. Nyomja meg a bekapcsológombot **A2** a termék be- vagy kikapcsolásához.
2. Nyomja meg a szívási szint gombot **A6** a szívási szint növeléséhez vagy csökkentéséhez.
3. Vegye ki a szűrőküpot **A14** és vegye ki a szűrőt **A15**.
4. Öblítse ki a szűrőt **A15** tiszta vízzel.
5. Hagyja, hogy a szűrő **A15** teljesen megszáradjon a levegőn.
6. Helyezze a szűrőt **A15** vissza a szűrőküpbá **A14**.
7. Helyezze a szűrőküpot **A14** vissza a vákuumtestbe **A1**.

## Ártalmatlanítás



A terméket elkülönítve, a megfelelő gyűjtőhelyeken kell leselejtezni. Ne dobja ki a készüléket a háztartási hulladék közé.

További információért lépjen kapcsolatba a forgalmazóval, vagy a hulladékkezelésért felelős helyi hatósággal.

**PL** Przewodnik Szybki start

## Bezprzewodowy odkurzacz 2 w 1

VCCS250GY



Więcej informacji znajdziesz w rozszerzonej instrukcji obsługi online: [ned.is/vccs250gy](http://ned.is/vccs250gy)

## Przeznaczenie

Ten produkt to bezprzewodowy odkurzacz z elektryczną szczotką do podłóg i nasadką szczelinową 2 w 1.

Produkt jest przeznaczony wyłącznie do użytku wewnątrz pomieszczeń.

Wszelkie modyfikacje produktu mogą mieć wpływ na bezpieczeństwo, gwarancję i działanie.

Produkt nie jest przeznaczony do użytku zawodowego.

Ten produkt może być używany przez dzieci w wieku od 8 lat oraz przez osoby o ograniczonej sprawności fizycznej, sensorycznej lub umysłowej, a także przez osoby, które nie posiadają odpowiedniej wiedzy i doświadczenia, jeżeli znajdują się pod nadzorem lub otrzymały instrukcje dotyczące użytkowania produktu w bezpieczny sposób oraz rozumieją związane z tym zagrożenia. Dzieci nie mogą bawić się produktem. Dzieci nie powinny czyścić ani przeprowadzać jakichkolwiek czynności konserwacyjnych bez nadzoru.

## Główne części (rysunek A & B)

### Główne części odkurzacza (zdjęcie A)

- |   |   |
|---|---|
| 1 Korpus próżniowy                      | 19 Przycisk zwalniający pokrywę pojemnika na kurz |
| 2 Włącznik zasilania                    | 20 Port zasilania do montażu na ścianie           |
| 3 Przycisk poziomu ssania               | 21 Uchwyt ścienny / ładowarka                     |
| 4 Ekran ze wskaźnikami                  | 22 Otwory montażowe                               |
| 5 Odpowietrznik                         | 23 Przycisk zwalniający akumulator                |
| 6 Przycisk zwalniający pojemnik na kurz | 24 Akumulator                                     |
| 7 Przycisk zwalniający rurkę            | 25 Przycisk zwalniający szczelinówkę 2 w 1        |
| 8 Rura                                  | 26 Narzędzie szczelinowe 2 w 1                    |
| 9 Port ładowania Akumulatora            | 27 Przycisk szczelinówki 2 w 1                    |
| 10 Przycisk zwalniający szczotkę        | 28 Przewód zasilający                             |
| 11 Klamra szczotki                      | 29 Przycisk zwalniający szczotkę podłogową        |
| 12 Pędzel                               | 30 Elektryczna szczotka podłogowa z oświetleniem  |
| 13 Pokrywa zbiornika na kurz            |   |
| 14 Stożek filtra                        |   |
| 15 Filtr                                |   |
| 16 Zbiornik na kurz                     |   |
| 17 Śrubki                               |   |
| 18 Wtyczki                              |   |

### Główne części ekranu (obraz B)

- |  |                                     |
|--|-------------------------------------|
| 1 Wskaźnik poziomu naładowania baterii | 3 Wskaźnik niskiego poziomu baterii |
| 2 Wskaźnik poziomu ssania              | 4 Wskaźnik zacięcia szczotki        |

## Instrukcje bezpieczeństwa

### A OSTRZEŻENIE

- Przed zainstalowaniem lub użyciem produktu należy upewnić się, że instrukcje zawarte w niniejszym dokumencie zostały w pełni przeczytane i zrozumiane. Opakowanie oraz niniejszy dokument należy zachować na przyszłość.
- Produktu należy używać wyłącznie w sposób opisany w niniejszym dokumencie.
- Nie wystawiaj produktu na działanie wody, deszczu, wilgoci lub wysokiej wilgotności.
- Przed przystąpieniem do serwisowania i wymiany części odłącz produkt od źródła zasilania.
- Nie używaj produktu, jeśli jakkolwiek jego część jest zniszczona lub uszkodzona. Natychmiast wymień uszkodzony lub wadliwy produkt.
- Nie wolno pozwalać dzieciom bawić się materiałem opakowaniowym. Zawsze przechowuj materiał opakowaniowy

- w miejscu niedostępnym dla dzieci.
- Zawsze trzymaj kabel zasilający i produkt z dala od standardowych dróg przemierzanych.
- Nie upuszczaj produktu i unikaj uderzania go.
- Do czyszczenia produktu nie używaj agresywnych chemicznych środków czyszczących.
- Ten produkt nie może być używany przez osoby (w tym dzieci), których zdolności fizyczne, sensoryczne lub umysłowe albo brak doświadczenia i wiedzy uniemożliwiają im bezpieczne korzystanie z produktu bez nadzoru lub instrukcji.
- Po każdym użyciu należy opróżnić i wycisnąć pojemnik na kurz oraz filtr.
- Nie używaj produktu do zbierania wody lub innych płynów.
- Akumulator należy wyjąć, jeśli produkt nie będzie używany przez dłuższy czas.
- Nie należy używać ładowarki innej niż przewidziana specjalnie do użytku z tym produktem.
- Ładowarka nagrzewa się podczas ładowania, co jest zjawiskiem normalnym.
- Aby pozbędź się zużytego akumulatora, należy oddać go do lokalnego punktu recyklingu. Aby uzyskać więcej informacji, należy skontaktować się z lokalnymi urzędami.
- Produkt jest dostarczany z częściowo naładowanym akumulatorem. Aby zapewnić optymalną żywotność akumulatora, przed pierwszym użyciem naładuj go do pełna.

## Montaż uchwytu ściennego (zdjęcie C)

- 1 Instalacja uchwytu ściennego **A 21** jest opcjonalny. Akumulator można również ładować **A 24** bez uchwytu ściennego.
- Wybierz żądaną lokalizację uchwytu ściennego / ładowarki **A 21** w odległości 1 m od gniazda elektrycznego.
  - Sprawdź, czy w ścianie nie ma przewodów elektrycznych, rur wodociagowych lub gazowych.
  - Umieść uchwyt ścienny / ładowarkę **A 21** w wybranym miejscu.
  - Zaznacz położenie otworów na ścianie.
  - Wywierć w ścianie otwory, a następnie włóż kołki rozporowe (jeśli dotyczy).
  - Włóż śrubki **A 17** tak, aby wystawały na 6 mm ze ściany.
  - Zawieś uchwyt ścienny / ładowarkę **A 21** z otworami nad śrubami **A 22**.
  - Ostrożnie dociśnij uchwyt ścienny / ładowarkę **A 21** w dół na śrubach, aby uchwyt ścienny / ładowarka były zabezpieczone.
  - Podłącz przewód zasilający **A 23** do portu zasilania uchwytu ściennego **A 20**.
  - Podłącz drugą końcówkę kabla zasilającego **A 23** do gniazodka elektrycznego.

## Ładowanie produktu za pomocą uchwytu ściennego

- Upewnij się, że przewód zasilający **A 23** jest podłączony do portu zasilania uchwytu ściennego. **A 20**.
- Zawieś korpus odkurzacza **A 1** na uchwycie ściennym / ładowarce **A 21**.



## Ładowanie produktu bez uchwytu ściennego

1. Naciśnij przycisk zwalniający akumulator **A23** aby wyjąć Akumulator **A24** z korpusu odkurzacza **A1**.
2. Podłącz przewód zasilający **A28** do portu ładowania Akumulatora **A9**.
3. Podłącz drugą końcówkę kabla zasilającego **A28** do gniazdka elektrycznego.

## Montaż akcesoriów (zdjęcie D & E)

1. Elektryczna szcztotka do podłogi **A30** i szczelinówka 2 w 1 **A25** można przymocować do rury **A8** lub bezpośrednio do korpusu odkurzacza **A1** (zdjęcie D).
1. Tuba **A8** i akcesoria **A25-30** można przymocować do uchwytu ściennego **A21** do przechowywania.
1. Włóż rurkę **A8** lub akcesorium **A26-30** do korpusu podciśnieniowego **A1**.
2. Opcjonalnie: włóż akcesorium **A26-30** do rury **A8**.
1. Naciśnij przycisk szczelinówki 2 w 1 **A27** i przesuń szcztokę w górę lub w dół, aby przełączać między funkcjami (ilustracja E).

## Demontaż akcesoriów

Naciśnij przycisk zwalniający akcesorium **A7-25-29** i wyjmij akcesorium.

## Użytkowanie produktu

1. Naciśnij przycisk zasilania **A2** aby włączyć lub wyłączyć urządzenie.
2. Naciśnij przycisk poziomu ssania **A5** aby zwiększyć lub zmniejszyć poziom zasysania.
3. Zdejmij stożek filtra **A14** i wyjmij filtr **A15**.
4. Przepłukaj filtr **A15** czystą wodą.
5. Niech filtr **A15** całkowicie wyschną.
6. Umieść filtr **A15** z powrotem do stożka filtra **A14**.
7. Umieść stożek filtra **A14** z powrotem do korpusu podciśnieniowego **A1**.

## Utylizacja



Produkt jest przeznaczony do oddzielnej zbiórki w odpowiednim punkcie odbioru. Nie należy pozbywać się produktu razem z odpadami gospodarstwa domowego.

Aby uzyskać więcej informacji, należy skontaktować się ze sprzedawcą lub lokalnym urzędem odpowiedzialnym za gospodarkę odpadami.

## EL Oδηγός γρήγορης εκκίνησης

## Asúρματη ηλεκτρική σκούπα 2-σε-1

VCCS250GY



Gια περισσότερες πληροφορίες δείτε το εκτενές online εγχειρίδιο: [ned.is/vccs250gy](http://ned.is/vccs250gy)

## Προοριζόμενη χρήση

Αυτό το προϊόν είναι μια ασύρματη ηλεκτρική σκούπα με ηλεκτρική βούρτσα δαπέδου και εξάρτημα 2 σε 1 για σχισμές.

Το προϊόν αυτό προορίζεται αποκλειστικά για εσωτερικό χώρο. Οποιαδήποτε τροποποίηση του προϊόντος μπορεί να έχει επιπτώσεις στην ασφάλεια, την εγγύηση και τη σωστή λειτουργία. Το προϊόν δεν πρέπει χρησιμοποιείται για επαγγελματική χρήση. Το προϊόν αυτό μπορεί να χρησιμοποιηθεί από παιδιά 8 ετών και άνω και από άτομα με μειωμένες σωματικές, αισθητηριακές ή διανοητικές ικανότητες ή χωρίς εμπειρία και γνώσεις αν επιβλέπονται ή τους έχουν δοθεί οδηγίες για την ασφαλή χρήση του προϊόντος και κατανοούν τους κινδύνους που εμπλέκονται. Τα παιδιά δεν πρέπει να παίζουν με το προϊόν. Η καθαριότητα και η συντήρηση από τον χρήστη δεν πρέπει να πραγματοποιείται από παιδιά χωρίς επίβλεψη.

## Κύρια μέρη (εικόνα A & B)

### Κύρια μέρη της ηλεκτρικής σκούπας (εικόνα A)

- |                                     |  |
|-------------------------------------|--|
| 1 Σώμα κενού                        | 17 Βίδες   |
| 2 Κουμπί ισχύος                     | 18 Βύσματα                                       |
| 3 Κουμπί επιπέδου αναρρόφησης       | 19 Κουμπί απελευθέρωσης καπακιού κάδου σκόνης    |
| 4 Οθόνη με δείκτη                   | 20 Θύρα τροφοδοσίας τοίχου                       |
| 5 Αεραγωγός                         | 21 Βάση τοίχου / φορτιστής                       |
| 6 Κουμπί απελευθέρωσης κάδου σκόνης | 22 Τρύπες τοποθέτησης                            |
| 7 Κουμπί απελευθέρωσης σωλήνα       | 23 Κουμπί απελευθέρωσης μπαταρίας                |
| 8 Σωλήνας                           | 24 Μπαταρία                                      |
| 9 Θύρα φόρτισης μπαταρίας           | 25 Κουμπί απελευθέρωσης εργαλείου σχισμών 2 σε 1 |
| 10 Κουμπί απελευθέρωσης βούρτσας    | 26 Εργαλείο σχισμών 2 σε 1                       |
| 11 Αγκράφα με βούρτσα               | 27 Εργαλείο 2 σε 1 για σχισμές                   |
| 12 Πινέλο                           | 28 Καλώδιο ρεύματος                              |
| 13 Καπάκι κάδου σκόνης              | 29 Κουμπί απελευθέρωσης βούρτσας δαπέδου         |
| 14 Κωνικό φίλτρο                    | 30 Ηλεκτρική βούρτσα δαπέδου με φως              |
| 15 Φίλτρο                           |  |
| 16 Κάδος σκόνης                     |  |

### Κύρια μέρη της οθόνης (εικόνα B)

- |                                |                             |
|--------------------------------|-----------------------------|
| 1 Ένδειξη επιπέδου μπαταρίας   | 3 Ένδειξη χαμηλής μπαταρίας |
| 2 Ένδειξη επιπέδου αναρρόφησης | 4 Ένδειξη εμπλοκής βούρτσας |

## Οδηγίες ασφάλειας

### ΠΡΟΕΙΔΟΠΟΙΗΣΗ

- Βεβαιωθείτε ότι έχετε διαβάσει και κατανοήσει αυτές τις οδηγίες πριν εγκαταστήσετε ή χρησιμοποιήσετε το προϊόν. Κρατήστε τη συσκευασία και το κείμενο για μελλοντική αναφορά.
- Χρησιμοποιείτε το προϊόν μόνο σύμφωνα με αυτό το έγγραφο.
- Μην εκθέτετε το προϊόν σε νερό, βροχή, υγρασία ή υψηλή υγρασία.
- Αποσυνδέστε το προϊόν από το ρεύμα πριν από το σέρβις και κατά την αντικατάσταση εξαρτημάτων.
- Μην χρησιμοποιείτε το προϊόν εάν οποιοδήποτε τμήμα του έχει ζημιά ή ελάττωμα. Αντικαταστήστε αμέσως ένα χαλασμένο ή ελαττωματικό προϊόν.
- Μην επιτρέπετε στα παιδιά να παίζουν με τα υλικά συσκευασίας. Πάντα να διατηρείτε τα υλικά συσκευασίας μακριά από παιδιά.

- Πάντα να διατηρείτε το καλώδιο ρεύματος και το προϊόν μακριά από διαδρόμους που συνήθως χρησιμοποιείτε.
- Μην ρίχνετε κάτω το προϊόν και αποφύγετε τα τραντάγματα.
- Μην χρησιμοποιείτε σκληρά χημικά καθαριστικά για τον καθαρισμό του προϊόντος.
- Αυτό το προϊόν δεν μπορεί να χρησιμοποιηθεί από άτομα (μαζί με τα παιδιά) με μειωμένες σωματικές, αισθητηριακές ή διανοητικές ικανότητες ή χωρίς εμπειρία και γνώσεις που τα εμποδίζει να χρησιμοποιούν το προϊόν με ασφάλεια αν δεν παρακολουθούνται ή δεν έχουν δοθεί οδηγίες.
- Αδειάστε και καθαρίστε τον κάδο σκόνης και το φίλτρο μετά από κάθε χρήση.
- Μην χρησιμοποιείτε το προϊόν για τη συλλογή νερού ή άλλου υγρού.
- Αφαιρέστε την μπαταρία εάν δεν χρησιμοποιείτε το προϊόν για μεγάλο χρονικό διάστημα.
- Μην χρησιμοποιείτε διαφορετικό φορτιστή από αυτόν που προορίζεται αποκλειστικά για τη χρήση με το προϊόν.
- Ο φορτιστής θα προσταθεί κατά τη διάρκεια της φόρτισης, αυτό είναι φυσιολογικό.
- Για να απορρίψετε την εξαντλημένη μπαταρία, μεταφέρετέ την σε ένα τοπικό σταθμό ανακύκλωσης. Επικοινωνήστε με τα γραφεία της τοπικής κυβέρνησης για περισσότερες λεπτομέρειες.
- Η μπαταρία του προϊόντος είναι μερικώς φορτισμένη. Για τη βέλτιστη ζωή μπαταρίας, φορτίστε πλήρως την μπαταρία πριν την πρώτη χρήση.

## Εγκατάσταση της επιτοίχιας βάσης (εικόνα C ) (προαιρετική)

1. Εγκατάσταση της επιτοίχιας βάσης **A21** είναι προαιρετική. Μπορείτε επίσης να φορτίσετε την μπαταρία **A24** χωρίς τη βάση τοίχου.
1. Επιλέξτε την επιθυμητή θέση για την επιτοίχια βάση/φορτιστή **A21**, σε απόσταση 1m από μια πρίζα ρεύματος.
2. Ελέγξτε τον τοίχο για τυχόν ηλεκτρικά καλώδια ή σωλήνες νερού ή αερίου.
3. Τοποθετήστε το στήριγμα τοίχου/φορτιστή **A21** στην επιθυμητή θέση.
4. Σημειώστε τη θέση των οπών στον τοίχο.
5. Πραγματοποιήστε τις τρύπες και τοποθετήστε ούπα (αν χρειάζεται).
6. Εισάγετε τις βίδες **A17**, πρέπει να προεξέχουν 6mm από τον τοίχο.
7. Κρεμάστε το στήριγμα τοίχου / φορτιστή **A21** με τις σχισμές πάνω από τις βίδες **A22**.
8. Πιέστε προσεκτικά το στήριγμα τοίχου/φορτιστή **A21** προς τα κάτω τις βίδες, ώστε να ασφαλίσει η βάση τοίχου/φορτιστής.
9. Συνδέστε το καλώδιο τροφοδοσίας **A23** στη θύρα τροφοδοσίας της επιτοίχιας βάσης **A20**.
10. Συνδέστε την άλλη άκρη του καλωδίου ρεύματος **A28** σε μία πρίζα.

## Φόρτιση του προϊόντος με τη βάση τοίχου

1. Βεβαιωθείτε ότι το καλώδιο τροφοδοσίας **A28** είναι

συνδεδεμένο στη θύρα τροφοδοσίας της επιτοίχιας βάσης **A20**.

2. Κρεμάστε το σώμα του κενού **A1** στην επιτοίχια βάση/φορτιστή **A21**.

## Φόρτιση του προϊόντος χωρίς τη βάση τοίχου

1. Πατήστε το κουμπί απελευθέρωσης της μπαταρίας **A23** για να αφαιρέσετε την μπαταρία **A24** από το σώμα της ηλεκτρικής σκούπας **A1**.
2. Συνδέστε το καλώδιο τροφοδοσίας **A28** στη θύρα φόρτισης της μπαταρίας **A9**.
3. Συνδέστε την άλλη άκρη του καλωδίου ρεύματος **A28** σε μία πρίζα.

## Συναρμολόγηση των εξαρτημάτων (εικόνα D & E)

1. Η ηλεκτρική βούρτσα δαπέδου **A50** και εργαλείο 2 σε 1 για σχισμές **A25** μπορούν να συνδεθούν στο σωλήνα **A8** ή απευθείας στο σώμα της σκούπας **A1** (εικόνα D).
1. Ο σωλήνας **A8** και τα εξαρτήματα **A25** **50** μπορούν να συνδεθούν στο στήριγμα τοίχου **A21** για αποθήκευση.
1. Τοποθετήστε το σωλήνα **A8** ή ένα αξεσουάρ **A26** **50** στο σώμα του κενού **A1**.
2. Προαιρετικά: τοποθετήστε ένα αξεσουάρ **A26** **50** στο σωλήνα **A8**.
1. Πατήστε το κουμπί του εργαλείου 2 σε 1 για σχισμές **A27** και μετακινήστε τη βούρτσα προς τα πάνω ή προς τα κάτω για να αλλάξετε μεταξύ των λειτουργιών (εικόνα E).

## Αποσυναρμολόγηση των αξεσουάρ

Πατήστε το κουμπί απελευθέρωσης εξαρτημάτων **A7** **25** **29** και αφαιρέστε το εξάρτημα.

## Χρήση του προϊόντος

1. Πατήστε το κουμπί λειτουργίας **A2** για να ενεργοποιηθεί ή να απενεργοποιηθεί το προϊόν.
2. Πατήστε το κουμπί επιπέδου αναρρόφησης **A3** για να αυξήσετε ή να μειώσετε το επίπεδο αναρρόφησης.
3. Αφαιρέστε τον κώνο του φίλτρου **A14** και βγάλτε το φίλτρο **A15**.
4. Ξεπλύνετε το φίλτρο **A15** με καθαρό νερό.
5. Αφήστε το φίλτρο **A15** να στεγνώσει εντελώς στον αέρα.
6. Τοποθετήστε το φίλτρο **A15** πίσω στον κώνο του φίλτρου **A14**.
7. Τοποθετήστε τον κώνο του φίλτρου **A14** πίσω στο σώμα του κενού **A1**.

## Απόρριψη



Το προϊόν προορίζεται για ξεχωριστή συλλογή σε κατάλληλο σημείο συλλογής. Μην απορρίπτετε το προϊόν μαζί με τα οικιακά απόβλητα.

Για περισσότερες πληροφορίες επικοινωνήστε με τον αντιπρόσωπό σας ή τις τοπικές αρχές διαχείρισης αποβλήτων.

# Bezdrôtový vysávač 2 v 1

VCCS250GY



Viac informácií nájdete v rozšírenom návode online:  
[ned.is/vccs250gy](http://ned.is/vccs250gy)

## Určené použitie

Tento výrobok je bezdrôtový vysávač s elektrickou podlahovou kefou a štrbinovým nadstavcom 2 v 1.

Výrobok je určený len na použitie vo vnútri.

Každá zmena výrobku môže mať následky na bezpečnosť, záruku a správne fungovanie.

Výrobok nie je určený na profesionálne použitie.

Tento výrobok môžu používať deti od 8 rokov a staršie a osoby so zníženými fyzickými, zmyslovými alebo mentálnymi schopnosťami alebo s nedostatkom skúseností a znalostí iba pod dozorom alebo pokiaľ sú poučení o používaní výrobku bezpečným spôsobom a chápu súvisiace riziká. Deti sa nesmú hrať s výrobkom. Čistenie a používateľskú údržbu nesmú vykonávať deti bez dozoru.

## Hlavné časti (obrázok A & B)

### Hlavné časti vysávača (obrázok A)

- |   |   |
|---|---|
| 1 Vákuové teleso                        | 19 Tlačidlo uvoľnenia veka zásobníka na prach       |
| 2 Vypínač                               | 20 Napájací port pre montáž na stenu                |
| 3 Tlačidlo úrovne sania                 | 21 Nástenný držiak / nabíjačka                      |
| 4 Obrazovka s indikátormi               | 22 Montážne otvory                                  |
| 5 Odvzdušnenie                          | 23 Tlačidlo na uvoľnenie batérie                    |
| 6 Tlačidlo uvoľnenia zásobníka na prach | 24 Batéria  |
| 7 Tlačidlo na uvoľnenie rúrky           | 25 Tlačidlo na uvoľnenie štrbinového nástroja 2 v 1 |
| 8 Rúra                                  | 26 Štrbinový nástroj 2 v 1                          |
| 9 Port na nabíjanie batérie             | 27 Tlačidlo štrbinového nástroja 2 v 1              |
| 10 Tlačidlo na uvoľnenie kefy           | 28 Napájací kábel                                   |
| 11 Kefová spona                         | 29 Tlačidlo uvoľnenia podlahovej kefy               |
| 12 Kefka                                | 30 Elektrická podlahová kefa so svetlom             |
| 13 Veko nádoby na prach                 |   |
| 14 Kužel filtra                         |   |
| 15 Filter                               |   |
| 16 Nádoba na prach                      |   |
| 17 Skrutky                              |   |
| 18 Prichytky                            |   |

### Hlavné časti obrázok (obrázok B)

- |                                    |                                     |
|------------------------------------|-------------------------------------|
| 1 Indikátor úrovne nabitia batérie | 5 Indikátor takmer vybitých batérie |
| 2 Indikátor úrovne nasávania       | 4 Indikátor zaseknutia kefy         |

## Bezpečnostné pokyny

### VAROVANIE

- Pred inštaláciou alebo použitím výrobku si nezabudnite prečítať a pochopiť všetky pokyny v tomto dokumente. Uchovajte obal a tento dokument pre potreby v budúcnosti.
- Výrobok používajte len podľa opisu v tomto dokumente.
- Výrobok nevystavujte vode, dažďu alebo vysokej vlhkosti.
- Pre servisom a pri výmene dielcov odpojte výrobok od zdroja napájania.

- Výrobok nepoužívajte, ak je jeho časť poškodená alebo chýbná. Poškodený alebo chýbný výrobok okamžite vymeňte.
- Nedovoľte deťom, aby sa hrali s baliacim materiálom. Vždy uchovávajte baliaci materiál mimo dosahu detí.
- Vždy uchovávajte napájací kábel a výrobok mimo bežných chodníkov.
- Dávajte pozor, aby vám výrobok nepadol a zabráňte nárazom.
- Pri čistení výrobku nepoužívajte agresívne chemické čistiace prostriedky.
- Tento výrobok nesmú používať osoby (vrátane detí), ktorým fyzické, zmyslové či duševné schopnosti alebo nedostatok skúseností a znalostí im zabráňujú používať výrobok bezpečne bez dozoru alebo poučenia.
- Po každom použití vyprázdnite a vyčistite zásobník na prach a filter.
- Výrobok nepoužívajte na zber vody ani iných kvapalín.
- Ak výrobok dlhší čas nepoužívate, vyberte batériu.
- Nepoužívajte žiadnu inú nabíjačku okrem tej, ktorá je výslovne dodaná na použitie s týmto výrobkom.
- Počas nabíjania sa nabíjačka zahrieva, čo je normálne.
- Ak chcete zlikvidovať vybitú batériu, odneste ju do miestnej recyklačnej stanice. Ďalšie informácie získate na miestnych úradoch.
- Výrobok sa dodáva s čiastočne nabitou batériou. Na dosiahnutie optimálnej výdrže batérie pred prvým použitím úplne nabite batériu.

## Inštalácia nástenného držiaka (obrázok C) (voľiteľné)

- Inštalácia nástenného držiaka **A 21** je voľiteľná. Batériu môžete tiež nabíjať **A 24** bez nástenného držiaka.
- Zvoľte požadované miesto pre nástenný držiak/nabíjačku **A 21** do 1 m od elektrickej zásuvky.
- Skontrolujte, či na stene nie je elektrické vedenie alebo vodovodné či plynové potrubie.
- Umiestnenie nástenného držiaka / nabíjačky **A 21** na požadované miesto.
- Označte umiestnenie otvorov na stene.
- Vyvráťte otvory a vložte hmoždinky (ak sa to vzťahuje na daný prípad).
- Vložte skrutky **A 17**, nechajte ich trčať 6 mm zo steny.
- Zavesenie nástenného držiaka / nabíjačky **A 21** s otvormi so štrbinami nad skrutkami **A 22**.
- Opatrne stlačte nástenný držiak/nabíjačku **A 21** na skrutky tak, aby bol nástenný držiak/nabíjačka zaistený.
- Zapojte napájací kábel **A 23** do napájacieho portu nástenného držiaka **A 20**.
- Druhý koniec napájacieho kábla **A 23** pripojte k napájacej elektrickej zásuvke.

## Nabíjanie výrobku pomocou nástenného držiaka

- Uistite sa, že napájací kábel **A 23** je pripojený k napájaciemu portu nástenného držiaka **A 20**.
- Zavesite telo vysávača **A 1** na nástenný držiak / nabíjačku **A 21**.

## Nabíjanie výrobku bez nástenného držiaka

1. Stlačte tlačidlo uvoľnenia batérie **A23**. Ak chcete vybrať batériu **A24** z tela vysávača **A1**.
2. Zapojte napájací kábel **A28** do portu na nabíjanie batérie **A6**.
3. Druhý koniec napájacieho kábla **A28** pripojte k napájajúcej elektrickej zásuvke.

## Montáž príslušenstva (obrázok D a E)

1. Elektrická podlahová kefa **A30** a štrbinový nástroj 2 v 1 **A26** možno pripojiť k trubici **A8** alebo priamo na telo vysávača **A1** (obrázok D).
1. Rúrka **A8** a príslušenstvo **A26/30** možno pripevniť k nástennému držiaku **A21** na uskladnenie.
1. Vložte rúrkú **A8** alebo príslušenstvo **A26/30** do vakuového telesa **A1**.
2. Voliteľne: vložte príslušenstvo **A26/30** do rúrky **A8**.
1. Stlačte tlačidlo štrbinového nástroja 2 v 1 **A27** a pohybom kefy nahor alebo nadol prepínajte medzi funkciami (obrázok E).

## Demontáž príslušenstva

Stlačte tlačidlo uvoľnenia príslušenstva **A7/25/29** a vyberte príslušenstvo.

## Používanie výrobku

1. Stlačte tlačidlo napájania **A2** na zapnutie alebo vypnutie výrobku.
2. Stlačte tlačidlo úrovne odsávania **A3** na zvýšenie alebo zníženie úrovne odsávania.
3. Odstráňte kužel filtra **A14** a vyberte filter **A15**.
4. Prepláchnite filter **A15** čistou vodou.
5. Nechajte filter **A15** úplne vysušiť.
6. Umiestnite filter **A15** naspäť do filtračného kužela **A14**.
7. Umiestnite filtračný kužel **A14** vložte späť do telesa vysávača **A1**.

## Likvidácia



Tento výrobok je určený na separovaný zber na vhodnom zbernom mieste. Výrobok nelikvidujte spolu s komunálnym odpadom.

Ďalšie informácie získate od predajcu alebo miestneho úradu zodpovedného za nakladanie s odpadmi.

## CS Rychlý návod

## Bezdrátový vysávač 2 v 1

VCCS250GY



Více informací najdete v rozšířené příručce online: [ned.is/vccs250gy](http://ned.is/vccs250gy)

## Zamýšlené použitie

Tento výrobok je bezdrátový vysávač s elektrickým podlahovým kartáčem a štrbinovým nástavcom 2 v 1.

Tento výrobok je určen výhradne k použitiu vo vnútorných priestoroch. Jakékoľvek úpravy výrobku môžu ovplyvniť jeho bezpečnosť, záruku a správne fungovanie.

Výrobek není určen k profesionálnímu použití.

Tento výrobok môžu používať deti od 8 let a osoby se sníženými tělesnými, smyslovými nebo duševními schopnostmi nebo s nedostatkem zkušeností a znalostí, pokud jsou pod dohledem, nebo podle pokynů ohledně bezpečného používání výrobku, pokud se seznámí s možnými riziky. Děti by si s výrobkem neměly hrát. Čištění a uživatelskou údržbu nesmí vykonávat děti bez dozoru.

## Hlavní části (obrázek A & B)

### Hlavní části vysavače (obrázek A)

- |  |   |
|--|---|
| 1 Vakuové těleso                           | 18 Žátky  |
| 2 Tlačítko zapnutí/vypnutí                 | 19 Tlačítko pro uvolnění víka zásobníku na prach  |
| 3 Tlačítko úrovně sání                     | 20 Napájecí port pro montáž na stěnu              |
| 4 Obrazovka s indikátory                   | 21 Nástěnný držák / nabíječka                     |
| 5 Odvětrání                                | 22 Montážní otvory                                |
| 6 Tlačítko pro uvolnění zásobníku na prach | 23 Tlačítko pro uvolnění baterie                  |
| 7 Tlačítko pro uvolnění trubky             | 24 Baterie  |
| 8 Trubice                                  | 25 Uvolňovací tlačítko štrbinového nástroje 2 v 1 |
| 9 Port pro nabíjení baterie                | 26 Štrbinový nástroj 2 v 1                        |
| 10 Tlačítko pro uvolnění kartáče           | 27 Tlačítko štrbinového nástroje 2 v 1            |
| 11 Kartáčová spona                         | 28 Napájecí kabel                                 |
| 12 Kartáč                                  | 29 Tlačítko pro uvolnění podlahového kartáče      |
| 13 Víko prachové nádoby                    | 30 Elektrický podlahový kartáč se světlem         |
| 14 Filtrační kužel                         |   |
| 15 Filtr                                   |   |
| 16 Prachová nádoba                         |   |
| 17 Šrouby                                  |   |

### Hlavní části obrazovky (obrázek B)

- |                           |                               |
|---------------------------|-------------------------------|
| 1 Ukazatel úrovně baterie | 3 Ukazatel vybité baterie     |
| 2 Indikátor hladiny sání  | 4 Indikátor zaseknutí kartáče |

## Bezpečnostní pokyny

### VAROVÁNÍ

- Před instalací či používáním výrobku si nejprve kompletně přečtěte pokyny obsažené v tomto dokumentu a ujistěte se, že jim rozumíte. Tento dokument a balení uschovejte pro případné budoucí použití.
- Výrobek používejte pouze tak, jak je popsáno v tomto dokumentu.
- Nevystavujte výrobek působení vody, deště, vlhkosti či výsoce vlhkého vzduchu.
- Před údržbou a výměnou součástí vždy odpojte výrobek od napájecího zdroje.
- Výrobek nepoužívejte, pokud je jakákoliv část poškozená nebo vadná. Poškozený nebo vadný výrobek okamžitě vyměňte.
- Nenechte děti, aby si hrály s obalovým materiálem. Obalový materiál uchovávejte mimo dosah dětí.
- Napájecí kabel i výrobek je vždy nutné umístit tak, aby nepekážel v místech, kudy se běžně chodí.
- Zabraňte pádu výrobku a chráňte jej před nárazy.
- Při čištění výrobku nepoužívejte agresivní chemické čisticí prostředky.

- Tento výrobek nesmějí bez dozoru obsluhovat osoby (včetně dětí), jejichž snížené fyzické, smyslové či duševní schopnosti nebo nedostatek zkušeností a znalostí by jim neumožnil používat výrobek bezpečně.
- Po každém použití vyprázdněte a vyčistěte zásobník na prach a filtr.
- Nepoužívejte výrobek k odstraňování vody a jiných tekutin z podlahy.
- Pokud výrobek delší dobu nepoužíváte, vyjměte baterii.
- Nepoužívejte jinou nabíječku než tu, která je stanovena k použití s tímto výrobkem.
- Nabíječka se během nabíjení zahřívá, což je normální.
- Pokud chcete vybitou baterii zlikvidovat, odnese ji do místní recyklační stanice. Další informace získáte na místních úřadech.
- Výrobek je dodáván s částečně nabitou baterií. Pro dosažení optimální životnosti baterie před prvním použitím baterii plně nabijte.

## Instalace nástěnného držáku (obrázek C) (volitelně)

1. Instalace nástěnného držáku **A 21** je volitelná. Baterii můžete také nabíjet **A 24** bez nástěnného držáku.
1. Zvolte požadované umístění nástěnného držáku / nabíječky **A 21**, ve vzdálenosti do 1 m od elektrické zásuvky.
2. Zkontrolujte, zda ve stěně nejsou elektrické rozvody nebo vodovodní či plynové potrubí.
3. Umístění nástěnného držáku / nabíječky **A 21** na požadované místo.
4. Označte umístění otvorů na stěně.
5. Vyvrtejte označené otvory a vložte hmoždinky (je-li třeba).
6. Vložte šrouby **A 17**, nechte je vystupovat 6 mm ven ze stěny.
7. Zavešení držáku / nabíječky na stěnu **A 21** s otvory se štěrbinami nad šrouby **A 22**.
8. Opatrně stiskněte nástěnný držák / nabíječku **A 21** dolů na šrouby, aby byl nástěnný držák/nabíječka zajištěn.
9. Zapojte napájecí kabel **A 28** do napájecího portu na stěně **A 20**.
10. Druhý konec kabelu napájecího adaptéru **A 28** zapojte do zásuvky.

## Nabíjení výrobku pomocí nástěnného držáku

1. Ujistěte se, že napájecí kabel **A 28** je zapojen do napájecího portu na stěně **A 20**.
2. Zaveďte tělo vysavače **A 1** na nástěnný držák / nabíječku **A 21**.

## Nabíjení výrobku bez nástěnného držáku

1. Stiskněte tlačítko pro uvolnění baterie **A 25** pro vyjmutí baterie **A 24** z těla vysavače **A 1**.
2. Zapojte napájecí kabel **A 28** do portu pro nabíjení baterie **A 9**.
3. Druhý konec kabelu napájecího adaptéru **A 28** zapojte do zásuvky.

## Sestavení příslušenství (obrázek D a E)

1. Elektrický podlahový kartáč **A 50** a štěrbinový nástroj 2 v 1 **A 26** lze připojit k trubici **A 6** nebo přímo na tělo vysavače **A 1** (obrázek D).

1. Trubka **A 8** a příslušenství **A 26 30** lze připevnit k nástěnnému držáku **A 21** pro skladování.

1. Vložte trubku **A 8** nebo příslušenství **A 26 30** do těla vaku **A 1**.
2. Volitelně: vložte příslušenství **A 26 30** do trubky **A 8**.
1. Stiskněte tlačítko štěrbinového nástroje 2 v 1 **A 27** a pohybem kartáčku nahoru nebo dolů přepínejte mezi funkcemi (obrázek E).

## Demontáž příslušenství

Stiskněte tlačítko pro uvolnění příslušenství **A 7 25 29** a vyjměte příslušenství.

## Použití výrobku

1. Stiskněte tlačítko napájení **A 2** pro zapnutí nebo vypnutí výrobku.
2. Stiskněte tlačítko úrovně sání **A 3** pro zvýšení nebo snížení úrovně odsávání.
3. Vyjměte kužel filtru **A 14** a vyjměte filtr **A 15**.
4. Opláchněte filtr **A 15** čistou vodou.
5. Nechte filtr **A 15** úplně vysušit.
6. Umístěte filtr **A 15** vložte zpět do filtračního kuželu **A 14**.
7. Umístěte filtrační kužel **A 14** vložte zpět do těla vysavače **A 1**.

## Likvidace



Likvidaci tohoto produktu provádějte v příslušné sběrně. Nevyhazujte tento výrobek s komunálním odpadem.

Pro více informací se obraťte na prodejce nebo místní orgány odpovědné za nakládání s odpady.

RO

Ghid rapid de inițiere

## Aspirator fără fir 2 în 1

VCCS250GY



Pentru informații suplimentare, consultați manualul extins, disponibil online: [ned.is/vccs250gy](http://ned.is/vccs250gy)

## Utilizare preconizată

Acest produs este un aspirator fără fir cu o perie electrică pentru podele și un accesoriu 2 în 1 pentru crăpături. Produsul este destinat exclusiv pentru utilizare în interior. Orice modificare a produsului poate avea consecințe pentru siguranța, garanția și funcționarea corectă a produsului. Produsul nu este destinat utilizării profesionale. Acest produs poate fi utilizat de copii cu vârsta peste 8 ani și de persoanele cu capacități fizice, senzoriale sau mentale reduse sau fără experiență și fără cunoștințe dacă acestea sunt supravegheate sau instruite cu privire la utilizarea produsului într-un mod sigur și înțeleg pericolele implicate. Copii nu trebuie să se joace cu produsul. Curățarea și întreținerea de către utilizator nu trebuie să fie efectuate de copii fără supraveghere.

## Piese principale (imagine A & B)

### Părțile principale ale aspiratorului (imagine A)

- |                                |                                |
|--------------------------------|--------------------------------|
| 1 Corp de vid                  | 19 Butonul de eliberare a      |
| 2 Buton Power                  | capacului coșului de praf      |
| 3 Buton de nivel de aspirație  | 20 Port de alimentare pentru   |
| 4 Ecran cu indicatori          | montare pe perete              |
| 5 Aerisire                     | 21 Suport de perete /          |
| 6 Butonul de eliberare a       | încărcător                     |
| coșului de praf                | 22 Orificii de montaj          |
| 7 Butonul de eliberare a       | 23 Butonul de eliberare a      |
| tubului                        | bateriei                       |
| 8 Tub                          | 24 Baterie                     |
| 9 Port de încărcare a bateriei | 25 Buton de eliberare a sculei |
| 10 Butonul de eliberare a      | de crăpături 2 în 1            |
| periei                         | 26 Unealtă de curățare a       |
| 11 Cataramă cu perie           | crăpăturilor 2 în 1            |
| 12 Perie                       | 27 Buton pentru scule de       |
| 13 Capac recipient pentru praf | crăpături 2 în 1               |
| 14 Con de filtrare             | 28 Cablu electric              |
| 15 Filtru                      | 29 Buton de eliberare a periei |
| 16 Recipient pentru praf       | de podea                       |
| 17 Șuruburi                    | 30 Perie electrică de podea cu |
| 18 Prize                       | lumină                         |

### Părțile principale ale ecranului (imagine B)

- |                           |                                |
|---------------------------|--------------------------------|
| 1 Indicator nivel baterie | 3 Indicator baterie descărcată |
| 2 Indicator de nivel de   | 4 Indicator de blocare a       |
| aspirație                 | periei                         |

## Instrucțiuni de siguranță

### **A** AVERTISMENT

- Asigurați-vă că ați citit complet și că ați înțeles instrucțiunile din acest document înainte de a instala sau utiliza produsul. Păstrați ambalajul și acest document pentru a le consulta ulterior.
- Folosiți produsul exclusiv conform descrierii din acest document.
- Nu expuneți produsul la apă, ploaie, umezeală sau umiditate puternică.
- Deconectați produsul de la sursa electrică înainte de service și când înlocuiți piese.
- Nu folosiți produsul dacă o piesă este deteriorată sau defectă. Înlocuiți imediat produsul deteriorat sau defect.
- Nu lăsați copiii să se joace cu materialul care a servit la ambalare. Nu lăsați materialul care a servit la ambalare la îndemâna copiilor.
- Țineți întotdeauna cablul de alimentare și produsul departe de locurile pe unde trec persoane în mod obișnuit.
- Nu lăsați produsul să cadă și evitați ciocnirile elastice.
- Nu utilizați agenți de curățare chimici agresivi pentru a curăța produsul.
- Acest produs nu poate fi folosit de persoane (inclusiv copii) cu capacități fizice, senzoriale sau mentale sau cu lipsă de experiență și cunoștințe care le împiedică să utilizeze în siguranță produsul fără supraveghere sau instruire.
- Goliți și curățați recipientul de praf și filtrul după fiecare utilizare.
- Nu utilizați produsul pentru a colecta apă sau alte lichide.

- Scoateți bateria dacă nu utilizați produsul pentru o perioadă lungă de timp.
- Nu folosiți încărcătoare care nu au fost proiectate pentru a fi folosite cu echipamentul.
- Încărcătorul se va încălzi în timpul încărcării, acest lucru este normal.
- Pentru a arunca bateria epuizată, duceți-o la o stație de reciclare locală. Contactați birourile guvernamentale locale pentru detalii suplimentare.
- Produsul este livrat cu o baterie parțial încărcată. Pentru o durată de viață optimă a bateriei, înainte de prima utilizare, încărcăți complet bateria.

## Instalarea suportului de perete (imagine C) (opțional)

- 1 Instalarea suportului de perete **A21** este opțională. De asemenea, puteți încărca bateria **A24** fără suportul de perete.
- Alegeți locația dorită pentru suportul de perete/încărcător **A21**, la mai puțin de 1 m de o priză de curent.
  - Verificați dacă pe perete există cabluri electrice sau țevi de apă sau gaz.
  - Așezați suportul de perete / încărcătorul **A21** în locația dorită.
  - Marcați locația găurilor pe perete.
  - Realizați orificiile și introduceți dopurile (dacă este cazul).
  - Introduceți șuruburile **A17**, lăsați-le să iasă 6 mm din perete.
  - Agățați suportul de perete / încărcătorul **A21** cu găurile cu fante peste șuruburi **A22**.
  - Apăsați cu atenție suportul de perete / încărcătorul **A21** în jos pe șuruburi, astfel încât suportul de perete / încărcătorul să fie fixat.
  - Conectați cablul de alimentare **A28** în portul de alimentare pentru montare pe perete **A20**.
  - Branșați celălalt capăt al cablului electric **A28** la o priză electrică.

## Încărcarea produsului cu ajutorul suportului de perete

- Asigurați-vă că cablul de alimentare **A28** este conectat la portul de alimentare al suportului de perete **A20**.
- Agățați corpul de vid **A1** pe suportul de perete/încărcător **A21**.

## Încărcarea produsului fără suportul de perete

- Apăsați butonul de eliberare a bateriei **A23** pentru a scoate bateria **A24** din corpul aspiratorului **A1**.
- Conectați cablul de alimentare **A28** în portul de încărcare a bateriei **A9**.
- Branșați celălalt capăt al cablului electric **A28** la o priză electrică.

## Asamblarea accesoriilor (imagine D & E)

- 1 Peria electrică de podea **A30** și unealta pentru crăpături 2 în 1 **A26** pot fi atașate la tub **A8** sau direct pe corpul aspiratorului **A1** (imagine D).

- i Tubul **A 8** și accesoriile **A 26** **30** pot fi atașate la suportul de perete **A 21** pentru depozitare.
1. Introduceți tubul **A 8** sau un accesoriu **A 26** **30** în corpul vidului **A 1**.
  2. Opțional: introduceți un accesoriu **A 26** **30** în tub **A 8**.
- i Apăsăți butonul uneltei pentru crăpături 2 în 1 **A 27** și deplasați peria în sus sau în jos pentru a comuta între funcții (imaginea **E**).

## Demontarea accesoriilor

Apăsăți butonul de eliberare a accesoriilor **A 7** **25** **29** și scoateți accesoriul.

## Utilizarea produsului

1. Apăsăți butonul de alimentare **A 2** pentru a porni sau opri produsul.
2. Apăsăți butonul nivelului de aspirație **A 3** pentru a crește sau a scădea nivelul de aspirare.
3. Scoateți conul filtrului **A 14** și scoateți filtrul **A 15**.
4. Clățiți filtrul **A 15** cu apă curată.
5. Lăsați filtrul **A 15** să se usuce complet la aer.
6. Așezați filtrul **A 15** înapoi în conul filtrului **A 14**.
7. Așezați conul filtrant **A 14** înapoi în corpul de vid **A 1**.

## Eliminare



Produsul a fost creat pentru colectare separată la un punct de colectare adecvat. Nu eliminați produsul odată cu deșeurile menajere.

Pentru mai multe informații, contactați magazinul sau autoritatea locală responsabilă pentru gestionarea deșeurilor.

