

Full-Motion TV Wall Mount

EN Read the entire instruction manual before you start installation and assembly. If you have any questions regarding any of the instructions or warnings, please contact your local distributor for assistance.

CAUTION: Use with products heavier than the rated weights indicated may result in instability causing possible injury.

- Mounts must be attached to specified instructions. Improper installation may result in damage or serious personal injury.
- Safety gear and proper tools must be used. This product should only be installed by professionals.
- This product is designed to be installed on wood stud walls, solid concrete walls or brick walls.
- Make sure that the supporting surface will safely support the combined weight of the equipment and all attached hardware and components.
- Use the mounting screws provided and DO NOT OVERTIGHTEN.
- This product contains small items that could be a choking hazard if swallowed. Keep these items away from children.
- This product is intended for indoor use only. Using this product outdoors could lead to product failure and personal injury.

IMPORTANT: Ensure that you have received all parts according to the component checklist prior to installation. If any parts are missing or faulty, telephone your local distributor for a replacement.

MAINTENANCE: Check that the bracket is secure and safe to use at regular intervals (at least every three months).

DE Bitte vor Beginn der Montage und Zusammenbau das ganze Handbuch durchlesen. Bitte sich mit dem Händler vor Ort bei Fragen zur Anleitung oder Warnungen in Verbindung setzen.

VORSICHT: Bei Verwendung mit Produkten, die das zulässige Gewicht überschreiten, können Schäden oder möglicherweise Verletzungen die Folge sein.

- Halterungen sollen entsprechend den Montageanweisungen angebracht werden. Eine unsachgemäße Montage kann Schäden oder Verletzungen zur Folge haben.
- Sicherheitsausrüstung und geeignete Werkzeuge müssen verwendet werden. Die Montage des Produktes sollte nur von Fachleuten durchgeführt werden.
- Dieses Produkt kann auf Wänden mit Fachwerk, massiven Beton- oder Steinwänden montiert werden.
- Die tragenden Oberflächen sollten sauber und trocken sein und einen ausreichenden Bauteilen sicher aushalten können.
- Nur die mitgelieferten Einbauschrauben verwenden und die Schrauben NICHT ZU FEST ANZIEHEN.
- Dieses Produkt enthält kleine Teile, die eine Erstickungsgefahr beim Verschlucken darstellen können. Diese Teile von Kindern fernhalten.
- Dieses Produkt nur in Innenräumen verwenden. Verwendung des Produktes im Außenbereich kann zu Verletzungen und Schäden führen.

WICHTIG: Vor der Montage bitte alle erhaltenen Bauteile mit der Bauteilliste abgleichen. Bei beschädigten oder fehlenden Teilen den Händler vor Ort nach Ersatzteilen fragen.

WARTUNG: Die Halterungskammer regelmäßig auf Sicherheit und Stabilität prüfen (am besten alle drei Monate).

FR Lisez entièrement le guide d'utilisateur avant de commencer l'installation et le montage. Si vous avez des questions concernant les instructions ou les avertissements, veuillez contacter votre distributeur local pour une assistance.

ATTENTION: L'utilisation de produits plus lourds que les poids normaux indiqués peut entraîner une installation causant des blessures potentielles.

- Les supports doivent être joints comme spécifiés dans les instructions de montage. Une mauvaise installation peut entraîner des dommages ou de graves blessures aux personnes.
- Un équipement de sécurité et les outils appropriés doivent être utilisés. Ce produit devrait être installé uniquement par des professionnels.
- Ce produit est conçu pour être installé sur des murs avec poteaux en bois, des murs en béton massif ou murs en briques.
- Assurez-vous que la surface de soutien est sécurisée et puisse combiner de l'équipement et de tous les matériaux et composants associés.
- Utilisez les vis de montage fournies et NE SERREZ PAS TROP les vis de montage.
- Ce produit contient de petites pièces qui peuvent causer un étouffement si elles sont avalées. Éloignez ces pièces des enfants.
- Ce produit est prévu uniquement pour un usage intérieur. L'utilisation de ce produit à l'extérieur peut entraîner une défaillance du produit ou des blessures aux personnes.

IMPORTANT: Avant l'installation, assurez-vous que vous avez reçu toutes les pièces selon la liste de vérification des composants. Si une pièce est manquante ou endommagée, téléphonez à votre distributeur local pour qu'il la remplace.

MAINTENANCE: A intervalles réguliers (au moins tous les trois mois), vérifiez que le support est d'installation sûre et stable.

RU Перед началом установки и сборки прочтите руководство по установке. Если у вас возникли какие-либо вопросы относительно инструкции или предупреждений, свяжитесь с Вашим местным дистрибутором для получения помощи.

Внимание: Использование продуктов, вес которых превышает указанный максимальный, может привести к нестабильности и возможным повреждениям.

- Опоры должны быть установлены, как это показано в монтажных инструкциях. Неправильная установка может привести к получению серьезных травм.
- Необходимо использовать надлежащее оборудование и специальные инструменты. Подбор инструментов производится только профессионалами.
- Подбор поверхности для установки на деревянные каркасные стены, твердые цементные стены или кирпичные стены.
- Используйте только предоставленные крепежные элементы и не перетягивайте установочные шурупы.
- Данное изделие содержит мелкие детали, которые представляют опасность удушья при проглатывании. Такие детали необходимо хранить в недоступном для детей месте.
- Данное изделие предназначено только для использования в помещениях. Использование данного продукта на улице может привести к поломке продукта и получению травм.

ВАЖНО: Перед установкой убедитесь, что Вы получили все детали в соответствии со списком комплектации. Если не хватает каких-либо деталей или они повреждены, свяжитесь с Вашим местным дистрибутором для замены.

ТЕХНИЧЕСКОЕ ОБСЛУЖИВАНИЕ: Необходимо регулярно проверять (как минимум, раз в три месяца), чтобы конструкция была зафиксирована, и ее использование было безопасным.

ES Lea todo el manual de instrucciones antes de comenzar la instalación y ensamble de la unidad. Si tiene alguna inquietud con respecto a las instrucciones o advertencias, comuníquese con su distribuidor local.

PRECAUCIÓN: Utilizar con productos de mayor peso al indicado en los límites de peso podría ocasionar inestabilidad y posibles heridas personales.

- Los soportes deben instalarse tal como se indica en las instrucciones de montaje. Una incorrecta instalación podría ocasionar daños y serias lesiones personales.
- Utilice las herramientas y equipo de seguridad adecuados. Este producto solo debe ser instalado por profesionales.
- Este producto está diseñado para instalaciones en paredes de madera sólida, concreto sólido o bloques.
- Asegúrese de que la superficie de fijación soporte de manera segura el peso total del equipo, todos sus componentes y hardware.
- Utilice los límites de ensamble suministrados y NO aplique demasiada tensión a los tornillos.
- Este producto contiene piezas pequeñas que representan un riesgo de asfixia. Mantenga estas piezas fuera del alcance de los niños.
- Este producto está diseñado para uso en interiores solamente. Utilizar este producto en exteriores podría ocasionar fallas y heridas personales.

IMPORTANTE: Asegúrese de que ha recibido todas las piezas según la lista de verificación de componentes para la instalación. Si falta alguna de las partes, o está dañada, comuníquese con su distribuidor.

MAINTENIMIENTO: Compruebe periódicamente que el soporte está asegurado y fijo para usar (al menos cada tres meses).

PT Leia todo o manual de instruções antes de iniciar a instalação e montagem. Se você tiver alguma dúvida sobre qualquer uma das instruções ou avisos, por favor, entre em contato com o seu distribuidor local para assistência.

ATENÇÃO: O uso com produtos mais pesados do que os pesos indicados pode resultar em instabilidade, causando possíveis danos.

- Os suportes devem ser anexados como especificado nas instruções de montagem. A instalação incorreta pode causar danos ou sérias lesões pessoais.
- Equipamentos de segurança e ferramentas adequadas devem ser utilizados. Este produto só deve ser instalado por profissionais.
- Este produto é projetado para ser instalado em paredes verticais de madeira, paredes de concreto sólido ou de tijolos.
- Certifique-se que a superfície de fixação suporte com segurança o peso combinado do equipamento e todas as ferragens e componentes anexados.
- Use os parâmetros de montagem fornecidos e NÃO APORTE EXCESSIVAMENTE os mesmos.
- Este produto contém pequenas peças que podem causar asfixia se ingeridas. Mantenha essas peças longe do alcance de crianças.
- Este produto destina-se somente para uso interno. Usá-lo em ambiente externo pode causar falhas no produto e lesões pessoais.

IMPORTANTE: Assure-se que você recebeu todas as peças, de acordo com a lista de componentes, antes da instalação. Se alguma peça estiver faltando ou é defeituosa, contate o seu distribuidor local para substituição.

MANUTENÇÃO: Certifique-se que o suporte seja seguro e protegido para o uso em intervalos regulares (pelo menos a cada três meses).

AR قراءه كامل دليل التعليمات قبل البدء في التركيب والجمع. إذا كانت لديك أي أسئلة أو مخاوف بشأن أي من التعليمات أو التحذيرات، فارجاء الاتصال بموزع المنتج المحلي التابع لموزعنا.

تحذير: استخدام منتجات أثقل مما هو مذكور في دليل التعليمات قد يؤدي إلى عدم الاستقرار، مما قد يؤدي إلى حدوث إصابات خطيرة.

- يجب استخدام معدات السلامة والأدوات المناسبة. يجب تركيب هذا المنتج فقط بمعرفة متخصصين مؤهلين.
- قد تتواجد أجزاء المنتج التي قد تكون خطيرة على الأطفال أو كبار السن أو ذوي الاحتياجات الخاصة.
- يجب أن يتم تركيب المنتج بشكل صحيح على الأسطح المناسبة، مثل الجدران الخشبية أو الجدران المصنوعة من الخرسانة أو الطوب.
- استخدم مسامير التركيب المرفقة بالمنتجات ولا تجرب في استخدام غيرها.
- تحتوي هذا المنتج على أجزاء صغيرة قد تكون خطيرة إذا تم ابتلاعها أو استخدامها بشكل غير صحيح.
- هذا المنتج مصمم للاستخدام الداخلي فقط. قد يؤدي استخدامه في الأماكن الخارجية إلى تلف المنتج أو حدوث إصابات شخصية.

مهم: تأكد من أنك حصلت على جميع الأجزاء التي تحتوي على التعليمات الخاصة بالتركيب مع المنتج قبل البدء في التركيب. إذا كانت لديك أي أسئلة أو مخاوف، فارجاء الاتصال بموزع المنتج المحلي التابع لموزعنا.

الصيانة: تأكد من أن المنتج مثبت بشكل آمن على الحائط بانتظام (على الأقل كل 3 أشهر).

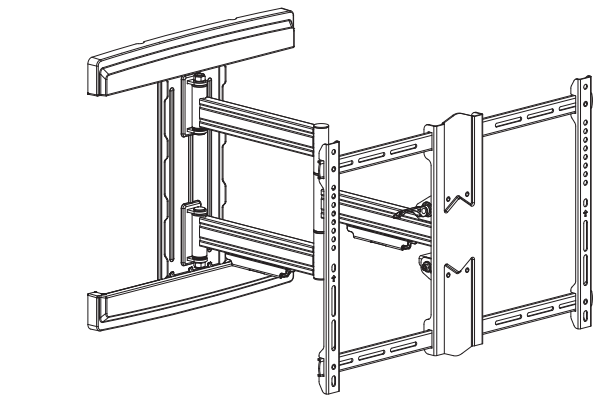
JA 設置・使用前に必ずお読みになる、すべての取扱説明書をよく読んでください。取扱説明書または警告に関してご不明な点がございましたら、お住まいの地域の代理店までお問い合わせください。

注意: 定額を超える製品の使用は、不安定な状態になり危険を引き起こす恐れがあります。

- マウントは柱の取付け位置に必ず取り付けてください。不適切な取り付けにより、損傷や重大な身体障害を引き起こす恐れがあります。
- 安全装備および適切な道具を使用してください。本製品は専門の知識を有する者が設置してください。
- 本製品は、木造スタッド壁、鉄骨コンクリート壁、またはレンガ壁に設置するよう設計されています。
- 定額を超えない範囲で、すべての取付けハードウェアを安全に組み立てることを確認してください。
- 提供された取付け手順を使用し、力を加えずに締めすぎないようにしてください。
- 本製品には小さな部品が含まれており、誤食の危険があります。お子様やペットの手の届かない場所に保管してください。
- 本製品は屋内使用のみを目的としており、本製品を屋外で使用すると、製品の不具合や身体障害を招く恐れがあります。
- 設置前に必ず、取扱説明書の「付属品」に記述の部品がすべて揃っているかを確認してください。
- 本製品は屋内使用のみを目的としており、屋外で使用すると、製品の不具合や身体障害を招く恐れがあります。

重要: 設置前に必ず、取扱説明書の「付属品」に記述の部品がすべて揃っているかを確認してください。

保守管理: プラックは安全に使用するため、定期的（少なくとも3ヶ月毎）にチェックしてください。



Nedis B.V., Reitscheweg 1-7
5232 BX 's-Hertogenbosch
The Netherlands - service@nedis.com

TVWM650BK		200x100/200x200 300x200/300x300 400x200/400x300 400x400/600x400
		80° MAX
		50kg (110lbs) RATED

