

Motorizált Mantel TV fali állvány

Olvassa el a teljes kézikönyvet mielőtt elkezdí az összeszerelést.

FIGYELMEZTETÉS: Amennyiben megadott terhelésnél súlyosabb eszköznél alkalmazza, az baleset veszélyes!

- Az alkatrészeket pontosan az előírásoknak megfelelően kell összeilleszteni. Pontatlan összeszerelés balesethez vezethet!
- Biztonságos és megfelelő eszközöket használjon az összeszereléshez és a rögzítéshez.
- A termék csak tömör fából, téglából vagy betonból készült falra történő rögzítésre alkalmas.
- Győződjön meg, hogy a fal konstrukciója biztosítja a megfelelő szilárdságot, teherbírást, ami elbírja a tartó és a felszerelt eszköz, kiegészítők összsúlyát.
- Használja a csomagolt csavarokat, és figyeljen arra, hogy **ne húzza meg túl erősen!**
- A termék apró alkatrészeket is tartalmaz, amit könnyű lenyelni. Figyeljen, hogy az alkatrészek avatatlan kezekbe ne kerüljenek.
- A termék csak beltéri használatra alkalmas. Kültéri alkalmazás balesetveszélyes.

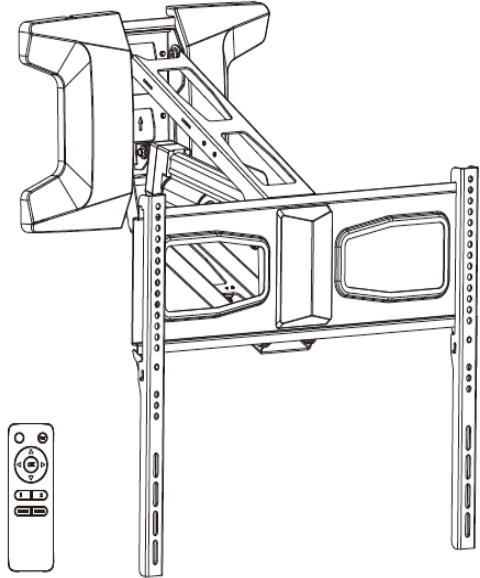
FONTOS : Az összeszerelés előtt győződjön meg, hogy az ellenőrző alkatrész listán feltüntetett összes alkatrész rendelkezésre áll. Amennyiben valamely alkatrész hiányzik vagy hibás, vegye fel a kapcsolatot a helyi nagykereskedővel a szükséges intézkedések érdekében.

KARBANTARTÁS: Legalább három havonta ellenőrizze rendszeresen, hogy az összeszerelés az idő folyamán nem lazult e ki.

nedis

INSTALLATION MANUAL

Motorized Mantel TV Wall Mount



TVWM5850BK

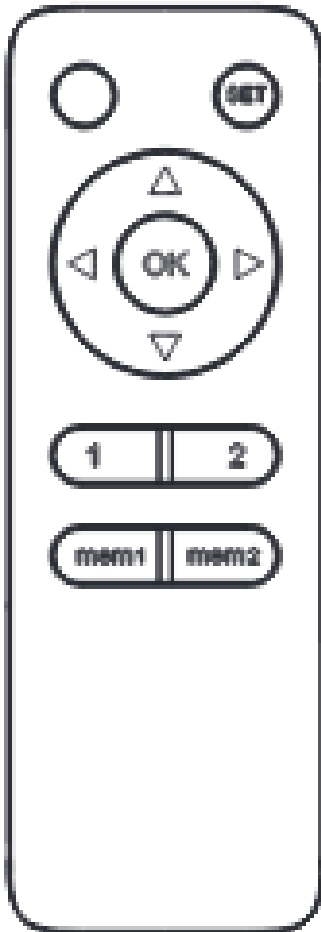


200x100/200x200
300x200/300x300
400x200/400x300
400x400/600x400



Nedis BV
De Tweeling 28, 5215 MC 's-Hertogenbosch
The Netherlands

Távírányító működtetése:



A. Gomb funkciók:

fel/le moztatás: Tartsa nyomva "▲" gombot az állvány felfelé moztatásához. Tartsa nyomva "▼" gombot az állvány lefelé moztatásához.

Memória beállítás: Tartsa nyomva a **mem1** vagy a **mem2** gombot legalább 2 másodpercig, amíg egy „csipogást” nem hall. Ez jelzi, hogy a beállított pozíciót memorizálja. Az 1.es és a 2-es memória gomb két különböző helyzetet rögzíthet a memóriában.

Memória visszahívása: Nyomja meg egyszer a nagy 1-es vagy 2-es gombot és a mem1 vagy mem2 gombbal tárolt pozícióba áll az állvány.

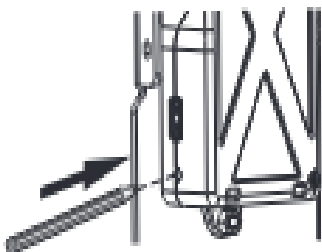
Alap beállítás: Röviden nyomja meg az **OK** gombot és az állvány a legmagasabb pontra áll be. A moztást bármely gomb megnyomásával megállíthatja.


Reset mód: Húzza ki az aljzatból a tápkábelt. 10 másodperc múlva dugja vissza a tápkábelt. Legalább 5 másodpercig tartsa nyomva az **OK** gombot, amíg csipogást nem hall. Az állvány előbb a felső maximum állásba moztog és egy csipogó hangot ad ki. Ezután az állvány a legalsó pontra moztog és két csipogó hangot ad ki.

A távírányító 2 db AAA elemmel működik, ami nem tartozék.

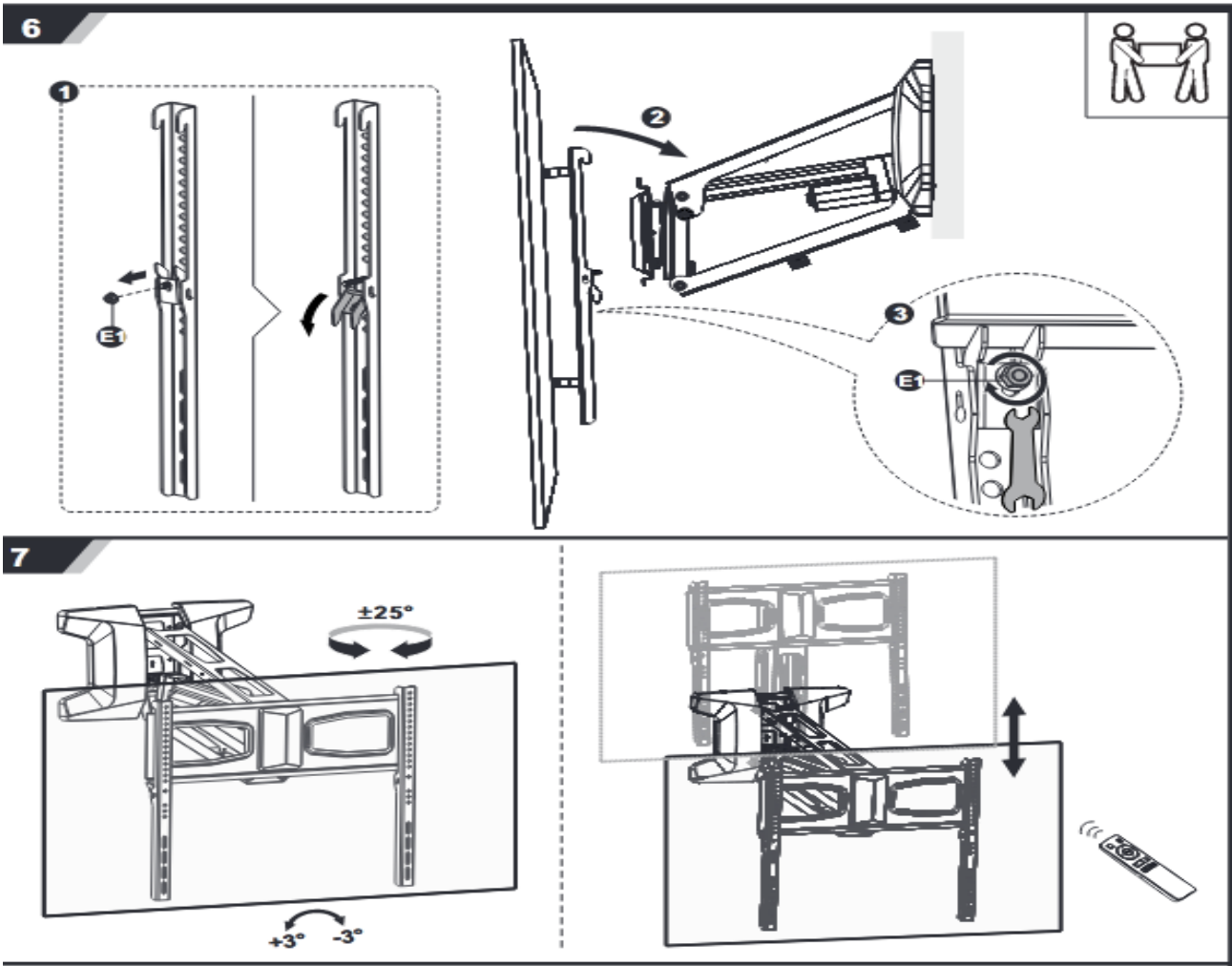
B. A távírányító és a vezérlő doboz kódolása

Első lépés: Amikor a készüléket áram alá helyezik, bekapcsolják, nyomja meg vezérlő dobozon lévő kis gombot. Csipogó hangot fog hallani ami azt jelenti, készen áll a kódolásra



Második lépés: Nyomja meg a  gombot a távírányítón és a vezérlő doboz kb 10 másodpercig folyamatosan csipogni fog. A kódolás addig tart, amíg a csipogás abba nem marad.

Megjegyzés: Amennyiben új távírányítót párosít, törölje az addigi adatokat. Nyomja meg a kis gombot a vezérlő dobozon és tartsa nyomva 10 másodpercig. Ameddig nem hall két egymást követő csipogást, addig tartsa nyomva a gombot. és akkor befejeződött a tisztítás.



A termék árammal működik. Baleset elkerülése miatt az előírtak szerinti, odafigyelés igénylő használat szükséges. Kérjük olvassa al figyelmesen az utasításokat.

FIGYELMEZTETÉS

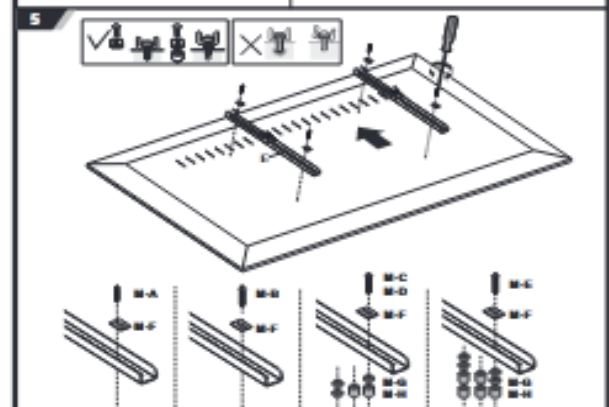
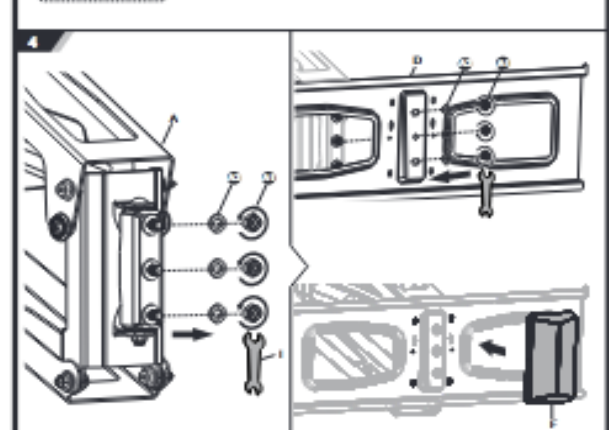
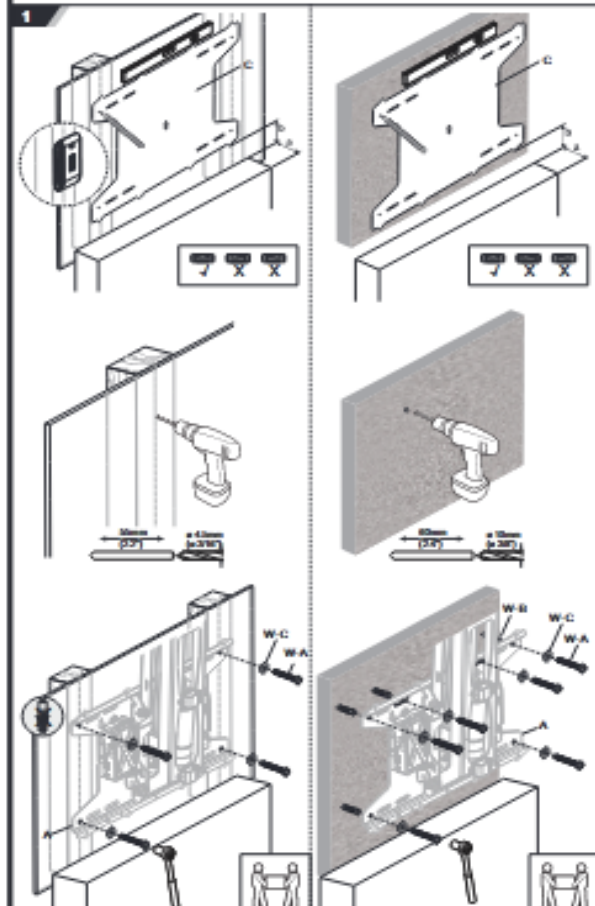
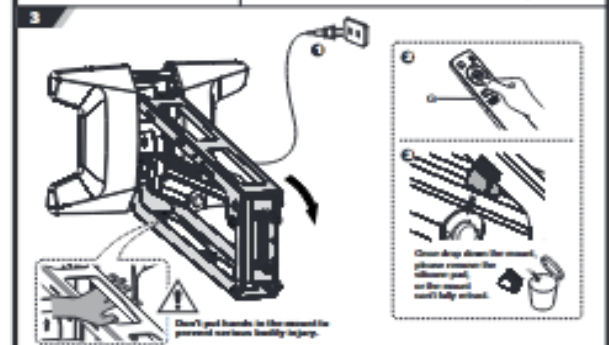
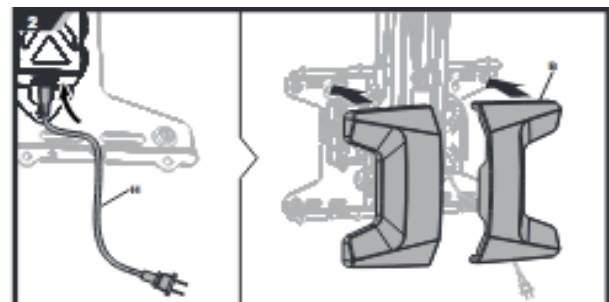
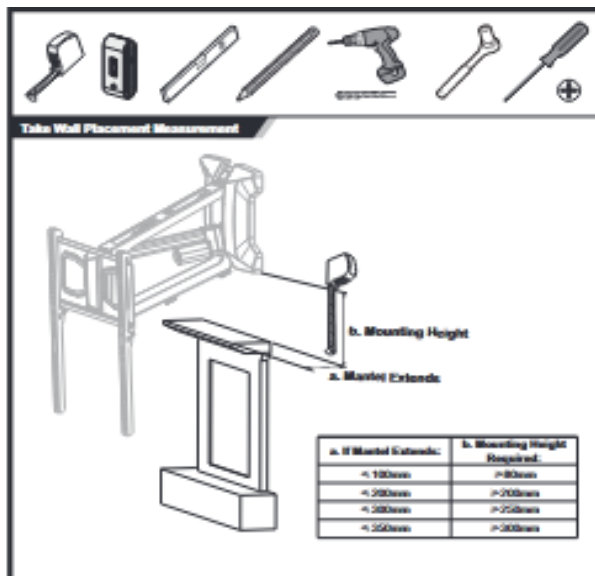
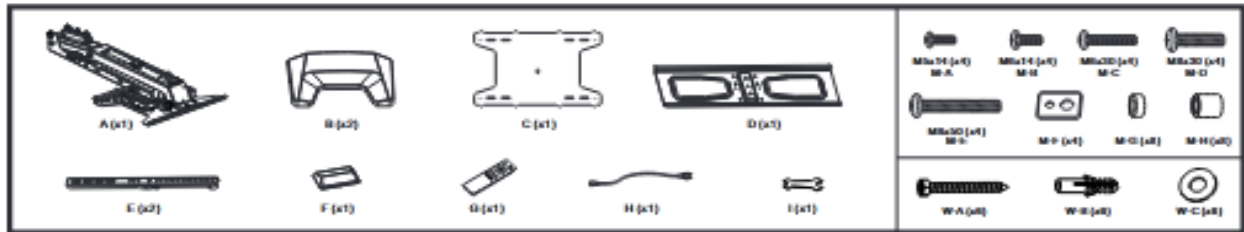
- A készüléket csak 8 éven felüli gyerek kezelheti és kizárólag felnőtt felügyelete mellett. Gyerekek nem játszhatnak a készülékkel. A tisztítást és karbantartást gyerekek nem végezhetik!
- Mentális, pszichés károsodást szenvedett vagy gyakorlat nélküli ember csak felügyelet mellett kezelheti. Használat előtt a személyt ki kell oktatni a használat előírásiról.
- Ne hagyja az elektromos vezetéket rendezetlenül, mert az balesetet okozhat.
- A termék módosítása szigorúan tilos,

ELEKTROMOS BIZTONSÁGI UTASÍTÁSOK

- A készülék kizárólag a csomagban lévő tápkábellel használható. Eltérő tápkábel használata tilos!
- Soha ne használja a készüléket sérült tápkábellel vagy sérült aljzattal, hálózati aljzattal. Amennyiben sérülést talál, hívja szakember vagy a szerviz segítségét.
- Figyeljen arra, hogy az elektromos részek, kábelek ne kapjanak nedvességet.
- Ne tisztítsa a készüléket, amíg nem áramtalanította.
- Ne rakja össze vagy szedje szét a készüléket amíg nem áramtalanította
- Ha hosszabb ideig nem használja a készüléket, áramtalanítsa és a tápkábelt biztonságosan helyezze el.



— **Rendelés:** Az a termék, amely ilyen jelzéssel van ellátva az EU szabályozás értelmében nem kerülhet háztartási szemét közé. A környezet és egészségvédelem érdekében a használt eszközt szállítsa el erre szakosodott szeméttelpre.



HIBAELHÁRÍTÁS

Amennyiben hibát észlel, próbálja ki az alábbi javaslatokat. Amennyiben a hiba nincs felsorolva, hívja fel a helyi disztribútort.

Kérdés: A motoros TV tartó konzol nem reagál a távirányítóra

Válasz: A hiba vagy a konzolnál, vagy a távirányítónál van,

- **TV Konzol hiba lehetőség**
- A rendszer túlhevült. Ellenőrizze, hogy a készülék a gomb nyomása után csipog-e kétszer. Ha igen, akkor kb 15 percig ne terhelje, hagyja, hogy szobahőmérsékletre hűljön le.
- Ellenőrizze a kábeleket, illetve az áramellátást.

- **Távirányító hiba lehetőség:**
- A távirányító hatótávolsága maximum 8m. ellenőrizze a távolságot.
- Ellenőrizze az elemek állapotát.
- Ellenőrizze, hogy nincs-e sérülés a távirányítón. Ellenőrizze, hogy a LED izzó felvillan-e a gombnyomáskor. Ha nem villan fel, ez nem történik meg, vegye fel a kapcsolatot a kereskedővel a távirányító kicserélése érdekében.

Kérdés: A TV konzol megáll mozgás közben és hosszan csipog.

Válasz:

- Ellenőrizze, hogy valami idegen test nem akadályozza-e a mozgást.
- Ellenőrizze, hogy a TV súlya nem haladja-e meg a maximális terhelhetőséget.
- Ellenőrizze le, hogy a motor kábelen nem történt-e valami sérülés.

Kérdés: A termék valamilyen abnormális hangot, zajt ad ki magából.

Válasz:

- Ellenőrizze az összes kábelt és resettelje a készüléket. Amennyiben továbbra is zajos a termék, keresse fel kereskedőjét.