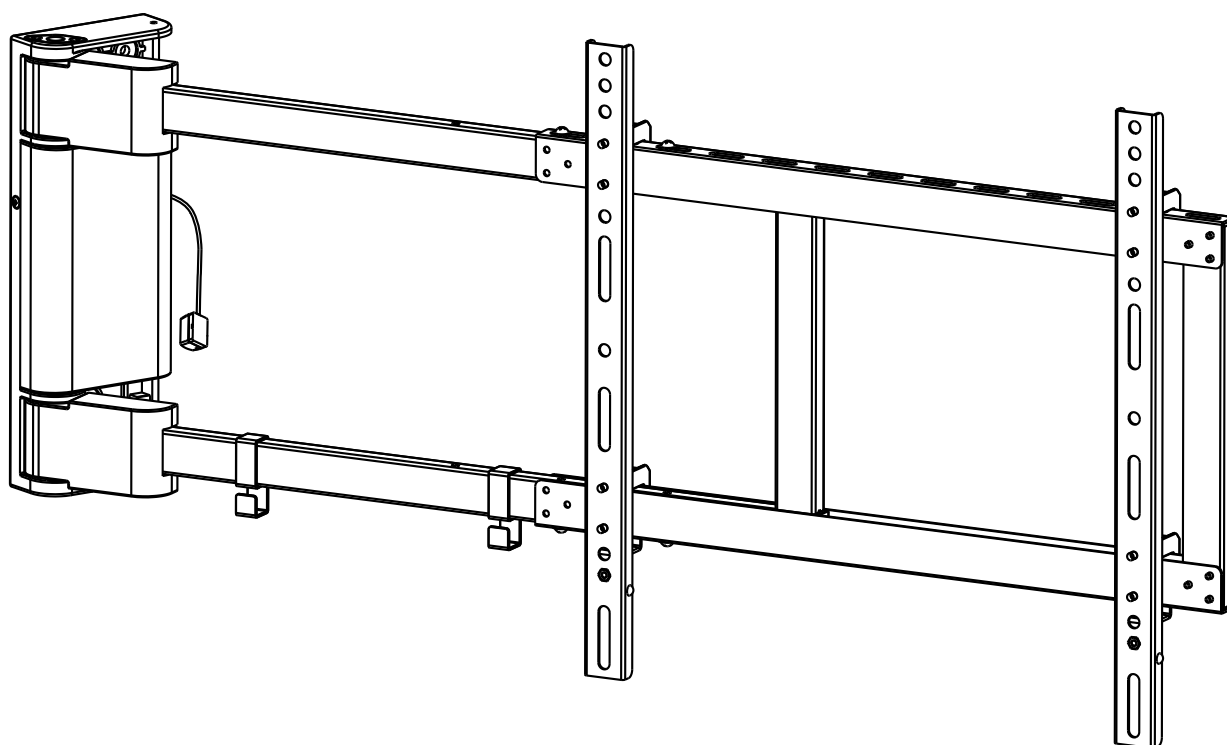


nedis

TVWM5830BK INSTALLATIONSANLEITUNG



CAUTION: DO NOT EXCEED
RATED LISTED WEIGHT. SERIOUS
INJURY OR PROPERTY DAMAGE
MAY OCCUR!

TVWM5830BK



200x200
300x300
400x200
400x400



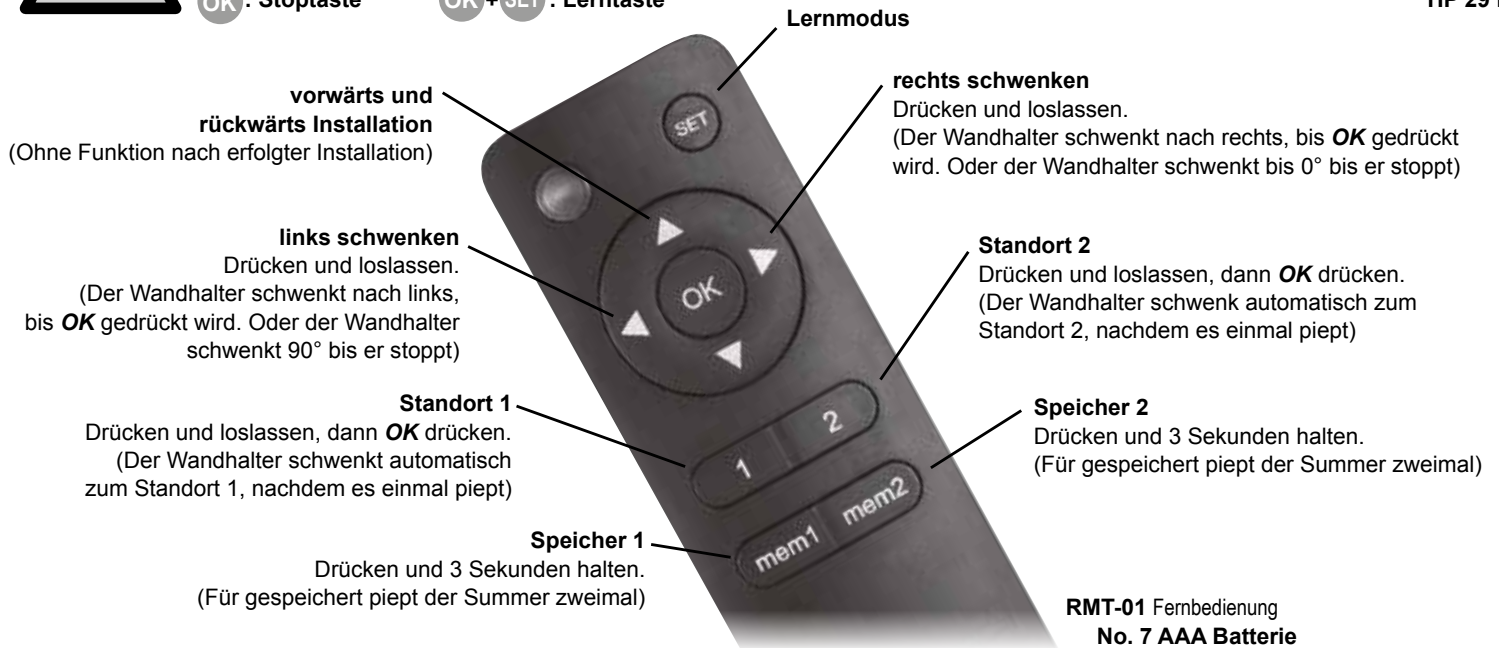


**Stellen Sie sicher dass Halterung und TV richtig montiert sind, bevor Sie den Strom anschließen.
Halten Sie Kinder vom Stromanschluss fern!**

OK : Stoptaste

OK + SET : Lerntaste

HP 29 L



Fernbedienung Betriebsanweisung

1. Beim einschalten der Stromversorgung piept der Summer einmal. Der Wandhalter ist im Standby-Modus.
2. Vorwärts- und Rückwärts Installationsoption. **HINWEIS:** Schwenken Sie die TV-Halterung nach rechts gegen die Wand, für die standardmäßige Vorwärtsinstallation. **Bei der Vorwärts Installation ist Schritt 2 nicht nötig.** Wenn Sie die umgekehrte Installation gewählt haben, drücken und halten Sie **VORWÄRTS UND RÜCKWÄRTS** für 5 Sekunden bis der Piepton zweimal ertönt. Die Fernbedienung ist nun richtig eingestellt.
3. Drücken Sie **OK** damit der Wandhalter zurück fährt und flach an der Wand liegt. Wenn ein Piepton ertönt ist der Wandhalter im arbeitsbereiten Zustand.

LERNMODUS Betriebsanweisung

Der Verlust der Original Fernbedienung macht den Wandhalter unbrauchbar. Der Lernmodus wird benötigt damit die TV Fernbedienung programmiert wird den Wandhalter zu steuern. (Nur möglich für bekannte Marken)

HINWEIS:

- Die Fernbedienung kann nicht alle Funktionen der Original Fernbedienung ersetzen. Nur **LINKS SCHWENKEN, RECHTS SCHWENKEN, und OK.**
- Bitte befolgen Sie die untenstehenden Regeln um mit der TV Fernbedienung den Wandhalter zu steuern.
- Wählen Sie Tasten von der TV Fernbedienung, die nicht direkt für die Steuerung des TV Gerätes verwendet werden.
- Wenn Sie alle Tastenfunktionen löschen möchten, drücken und halten Sie **STANDORT 1** für 3 Sekunden und wiederholen es 5 mal. Wenn Sie die Tastenfunktionen nicht löschen, werden die neuen Tastenfunktionen jedes Mal die letzten überschreiben.

LERNMODUS Betriebsanweisung wie nachstehend aufgeführt

1. 3 Sekunden **SET** drücken und halten bis das LED Licht auf der Fernbedienung leuchtet, dann **OK** drücken. Der Summer piept einmal. Das rote LED Licht auf dem IR-Empfänger leuchtet und Sie befinden sich im LERNMODUS.
2. Wenn Sie **LINKS SCHWENKEN** programmieren möchten, drücken Sie **LINKS SCHWENKEN** auf der Fernbedienung bis der Summer zweimal klingelt. Das rote LED Licht auf dem IR-Empfänger wechselt von leuchtend auf langsam blinkend.
3. Richten Sie die TV Fernbedienung auf den IR-Empfänger und drücken Sie die Taste, welche Sie als Funktion **LINKS SCHWENKEN** ausgesucht haben, bis der Summer dreimal klingelt. Das rote LED Licht auf dem IR-Empfänger wechselt von langsam auf schnell blinkend.
4. Drücken Sie auf der Fernbedienung auf **OK** bis der Summer viermal piept. Das rote LED Licht auf dem IR-Empfänger geht aus. Die Taste wurde erfolgreich programmiert und gespeichert. Wenn es nur einmal piept ist die Programmierung fehlgeschlagen. (Die TV Fernbedienung ist nicht für die Lernfunktion geeignet).
(Bitte befolgen Sie Schritt 1 bis 4, wenn Sie noch mehr Tasten programmieren möchten)

„Power“ Knopf auf der Fernbedienung programmieren:

Drücken und halten Sie **SET** für 3 Sekunden bis das LED Licht auf der Fernbedienung leuchtet und dann drücken Sie **OK**. Wenn der Summer einmal piept und das rote LED Licht auf dem IR-Empfänger leuchtet, drücken und halten Sie **STANDORT 1** bis der Summer zweimal piept, dann können Sie loslassen. Das rote LED Licht auf dem IR-Empfänger wechselt von leuchtend auf langsam blinkend. Richten Sie die TV Fernbedienung auf dem IR-Empfänger und drücken Sie die **Power** Taste. Der Summer piept dreimal. Das rote LED Licht auf dem IR-Empfänger wechselt von langsam auf schnell blinkend. Drücken Sie **OK** bis der Summer viermal piept. Das rote LED Licht auf dem IR-Empfänger geht aus. Die Taste wurde erfolgreich programmiert und gespeichert. Wenn Sie die **POWER** Taste drücken wird die TV-Wandhalterung automatisch zurückgesetzt.

HINWEIS: Wenn es mehr als 20 Sekunden keine Aktivität gibt wird der Lernmodus beendet.

Reset-Modus:

1. Starten Sie die Stromversorgung neu.
2. Drücken und halten Sie **STANDORT 1** für 3 Sekunden und wiederholen es 3 mal. Das System startet die automatische Positionierung: Zuerst fährt der Wandhalter flach an die Wand, dann dreht sich der Wandhalter seitlich um 90° bis die TV-Positionierung automatisch bei 90° stoppt.)