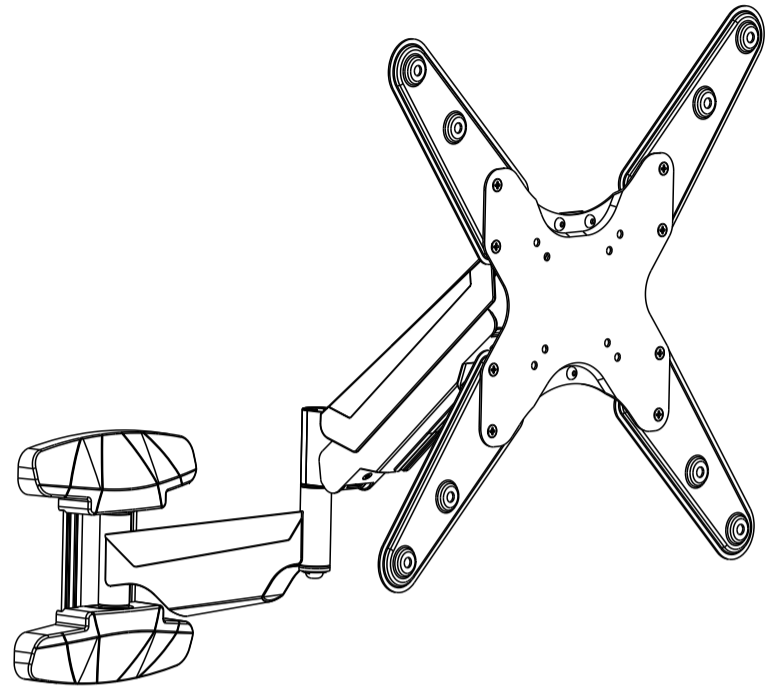


Full-motion TV Wall Mount



EN Read the entire instruction manual before you start installation and assembly. If you have any questions regarding any of the instructions or warnings, please contact your local distributor for assistance.
CAUTION: Use with products heavier than the rated weights indicated may result in instability causing possible injury.
• Mounts must be attached as specified in assembly instructions. Improper installation may result in damage or serious personal injury.
• Safety gear and proper tools must be used. This product should only be installed by professionals.
• This product is designed to be installed on wood stud walls, solid concrete walls or brick walls.
• Make sure that the supporting surface will safely support the combined weight of the equipment and all attached hardware and components.
• Use the mounting screws provided and DO NOT OVER TIGHTEN mounting screws.
• This product contains small items that could be a choking hazard if swallowed. Keep these items away from children.
• This product is intended for indoor use only. Using this product outdoors could lead to product failure and personal injury.
IMPORTANT: Ensure that you have received all parts according to the component checklist prior to installation. If any parts are missing or faulty, telephone your local distributor for a replacement.
MAINTENANCE: Check that the bracket is secure and safe to use at regular intervals (at least every three months).

DE Bitte vor Beginn der Montage und Zusammenbau das ganze Handbuch durchlesen. Bitte sich mit dem Händler vor Ort bei Fragen zur Anleitung oder Warnungen in Verbindung setzen.
VORSICHT: Bei Verwendung mit Produkten, die das zulässige Gewicht überschreiten, können Schäden oder möglicherweise Verletzungen die Folge sein.
• Halterungen sollen entsprechend den Montageanweisungen angebracht werden. Eine unsachgemäße Montage kann Schäden oder Verletzungen zur Folge haben.
• Sicherheitsausrüstung und geeignete Werkzeuge verwenden. Die Montage des Produktes sollte nur von Fachleuten durchgeführt werden.
• Dieses Produkt kann auf Wänden mit Fachwerk, massiven Beton- oder Steinwänden montiert werden.
• Die tragenden Oberflächen sollen das gesamte Gewicht von Geräten und allen zusätzlichen Bauteilen sicher aushalten können.
• Nur die mitgelieferten Einbauschrauben verwenden und die Schrauben NICHT ZU FEST ANZIEHEN.
• Dieses Produkt enthält Kleinteile, die Erstickungsgefahr beim Verschlucken hervorrufen können. Diese Teile von Kindern fernhalten.
• Dieses Produkt nur in Innenräumen verwenden. Verwendung des Produktes im Außenbereich kann zu Verletzungen und Schäden führen.
WICHTIG: Vor der Montage bitte alle erhaltenen Bauteile mit der Bauteilliste abgleichen. Bei beschädigten oder fehlenden Teilen den Händler vor Ort nach Ersatzteilen fragen.
WARTUNG: Die Halterungskammer regelmäßig auf Sicherheit und Stabilität prüfen (am besten alle drei Monate).

FR Lisez entièrement le guide d'utilisateur avant de commencer l'installation et le montage. Si vous avez des questions concernant les instructions ou les avertissements, veuillez contacter votre distributeur local pour une assistance.
ATTENTION: L'utilisation de produits plus lourds que les poids nominaux indiqués peut entraîner une instabilité causant des blessures potentielles.
• Les supports doivent être joints comme spécifié dans les instructions de montage. Une mauvaise installation peut entraîner des dommages ou de graves blessures aux personnes.
• Un équipement de sécurité et les outils appropriés doivent être utilisés. Ce produit devrait être installé uniquement par des professionnels.
• Ce produit est conçu pour être installé sur des murs avec poteaux en bois, des murs en béton massif ou murs en brique.
• Assurez-vous que la surface de soutien supporte en sécurité le poids combiné de l'équipement et de tous les matériaux et composants associés.
• Utilisez les vis de montage fournies et NE SERREZ PAS TROP les vis de montage.
• Ce produit contient de petites pièces qui peuvent causer un étouffement si elles sont avalées. Éloignez ces pièces des enfants.
• Ce produit est prévu uniquement pour une utilisation à l'intérieur. L'utilisation de ce produit à l'extérieur peut entraîner une défaillance du produit ou des blessures aux personnes.
IMPORTANT: Avant l'installation, assurez-vous que vous avez reçu toutes les pièces selon la liste de vérification des composants. Si une pièce est manquante ou endommagée, téléphonez à votre distributeur local pour qu'il la remplace.
MAINTENANCE: À intervalles réguliers (au moins tous les trois mois) vérifiez que le support est d'utilisation sûre et fiable.

RU Перед началом установки и сборки прочтите руководство по установке. Если у Вас возникли какие-либо вопросы относительно инструкций или предупреждений, свяжитесь с Вашим локальным дистрибутором для получения помощи.
ВНИМАНИЕ: Использование продуктов, вес которых превышает указанный расчетный вес, может привести к нестабильности и возможным повреждениям.
• Опоры должны быть установлены, как это показано в монтажных инструкциях. Неправильная установка может привести к получению серьезных травм.
• Необходимо использовать предохранительное устройство и специальные инструменты. Продукт должен устанавливаться только профессионалами.
• Продукт предназначен для установки на деревянные каркасные стены, твердые цементные стены или кирпичные стены.
• Убедитесь, что несущая поверхность выдержит вес оборудования и всего установленного оборудования и комплектующих.
• Необходимо использовать идущие в комплекте установочные шурупы и НЕ ПЕРЕТЯГИВАТЬ установочные шурупы.
• Данный продукт содержит маленькие детали, которые представляют опасность удушья при проглатывании. Такие детали необходимо хранить в недоступном для детей месте.
• Данный продукт предназначен только для эксплуатации в помещениях. Использование данного продукта на улице может привести к поломке продукта и получению травм.
ВАЖНО: Перед установкой убедитесь, что Вы получили все детали в соответствии со списком комплектующих. Если не хватает каких-либо деталей или они поломаны, свяжитесь с Вашим местным дистрибутором по вопросу замены.
ТЕХНИЧЕСКОЕ ОБСЛУЖИВАНИЕ: Необходимо регулярно проверять (как минимум, раз в три месяца), чтобы кронштейн был зафиксирован, и его использование было безопасным.

ES Lea todo el manual de instrucciones antes de comenzar la instalación y ensamble de la unidad. Si tiene alguna inquietud con respecto a las instrucciones o advertencias, comuníquese con su distribuidor local.
PRECAUCIÓN: utilizar con productos de mayor peso al indicado en los límites de peso podría ocasionar inestabilidad y posibles heridas personales.
• Los soportes deben acoplarse tal como se indica en las instrucciones de ensamble. Una incorrecta instalación podría ocasionar daños y serias heridas personales.
• Utilice las herramientas y equipo de seguridad adecuados. Este producto solo debe ser instalado por profesionales.
• Este producto está diseñado para instalaciones en paredes de madera sólida, concreto sólido o bloques.
• Asegúrese de que la superficie de fijación sostenga de manera segura el peso total del equipo y todos sus componentes y hardware.
• Utilice los tornillos de ensamble suministrados y NO aplique demasiada tensión a los tornillos.
• Este producto contiene piezas pequeñas que representan un riesgo de asfixia. Mantenga estas piezas fuera del alcance de los niños.
• Este producto está diseñado para uso en interiores solamente. Utilizar este producto en exteriores podría ocasionar fallas y heridas personales.
IMPORTANTE: Asegúrese de que haya recibido todas las piezas según la lista de verificación de componentes para la instalación. Si falta alguna de las partes, o está dañada, comuníquese con su distribuidor.
MANTENIMIENTO: Compruebe periódicamente que el soporte esté asegurado y listo para usar (al menos cada tres meses).

PT Leia todo o manual de instruções antes de iniciar a instalação e montagem. Se você tiver alguma dúvida sobre quaisquer uma das instruções ou avisos, por favor, entre em contato com o seu distribuidor local para assistência.
ATENÇÃO: O uso com produtos mais pesados do que os pesos indicados pode resultar em instabilidade, causando possíveis danos.
• Os suportes devem ser anexados como especificado nas instruções de montagem. A instalação incorreta pode causar danos ou sérias lesões pessoais.
• Equipamentos de segurança e ferramentas adequadas devem ser utilizadas. Este produto só deve ser instalado por profissionais.
• Este produto é projetado para ser instalado em pilares verticais de paredes de madeira, paredes de concreto sólido ou de tijolos.
• Certifique-se que a superfície de suporte suportará com segurança o peso combinado do equipamento e todas as ferragens e componentes anexados.
• Use os parafusos de montagem fornecidos e NÃO APERTE EXCESSIVAMENTE os mesmos.
• Este produto contém pequenas peças que podem causar asfixia se ingeridas. Mantenha essas peças longe do alcance de crianças.
• Este produto destina-se somente para uso interno. Usá-lo em ambiente externo pode causar falhas no produto e lesões pessoais.
IMPORTANTE: Assegure-se que você recebeu todas as peças, de acordo com a lista de componentes, antes da instalação. Se alguma peça estiver faltando ou é defeituosa, contate o seu distribuidor local para substituição.
MANUTENÇÃO: Certifique-se que o suporte seja seguro e protegido para o uso em intervalos regulares (pelo menos a cada três meses).

AR الرجاء قراءة دليل الإرشادات بالكامل قبل البدء في التركيب والتجميع. إذا كنت تود توكيد أي التفسيرات بشأن أي من الإرشادات أو التحذيرات، فارجاء الاتصال بالموزع المحلي لتوكيد طلب المساعدة.
تحذير: قد يؤدي استخدام هذا المنتج مع منتجات ذات أوزان أكبر من الأوزان المقررة المشر إليها إلى حدوث اختلال قد يندمج عنه التعرض لإصابة.
• يجب ربط الحوامل كما هو موضح في إرشادات التجميع. قد يؤدي تركيب الحامل بشكل غير صحيح إلى حدوث تلف أو التعرض لإصابة شخصية خطيرة.
• يجب استخدام معدات السلامة والأدوات المناسبة. يجب تركيب هذا المنتج فقط بمعرفة الأشخاص محترفين.
• لقد تم تصميم هذا المنتج تركيبه على جدران تحتوي على عروق خشبية، أو جدران من الخرسانة المسلحة، أو جدران طوبية.
• تأكد من أن السطح الدائم سيحمل كل أوزان المعدات علاوة على وزن الأجهزة والمكونات الملحقة بها.
• استخدم مسامير التركيب المرفقة ولا تلغظ في إحكام ربطها.
• يحتوي هذا المنتج على عناصر صغيرة قد يؤدي ابتلاعها إلى الإصابة بالاختناق. احفظ هذه العناصر بعيد.
• هذا المنتج مخصص للاستخدام المنزلي فقط. قد يؤدي استخدام هذا المنتج خارج المنزل إلى تعطله أو حدوث إصابة شخصية.
هذه المنتجات من أن جميع المكونات التي تحتوي عليها قائمة المكونات مرفقة مع المنتج قبل البدء في التركيب. إذا كنت تود ذلك أي مكونات مرفقة أو مكررات مرفقة أو مكررات مرفقة أو مكررات مرفقة (على الأقل كل ثلاثة شهور).
الصيانة: تحقق أن السداد محكم وآمن لاستخدامه على فترات منتظمة (على الأقل كل ثلاثة شهور).

JA 設置や組立てを始める前に、すべての取扱説明書を一読ください。取扱説明書または警告に関してはご不明な点がございましたら、お住まいの地域の代理店までお問い合わせください。
注意: 定格可搬より重い製品の使用は、不安定な状態になり傷害を引き起こす恐れがあります。
マウントは組立の取扱説明書の指示に従って取り付けてください。不適切な取り付けにより、損傷や重大な身体傷害を引き起こす恐れがあります。
• 安全基準および適切な運送方法をご確認ください。本製品は専門の知識を有する人が設置を行うてください。
• 本製品は、木製スタッド壁、硬いコンクリート壁、またはレンガ壁に設置するように設計されています。
• 支持面が設備およびすべての付属のハードウェアの総重量とコンポーネントを安全に支えるようにしてください。
• 提供された取り付けネジを使用し、ネジを決して締めすぎないようにしてください。
• 本製品には飲み込んだら窒息する危険性のあ地小型製品が含まれています。小さなお子様の手が届かない場所に保管してください。
• 本製品は屋内使用のみを目的としています。本製品を屋外で使用すると、製品の不具合や身体傷害を導く恐れがあります。
重要: 設置に先立って、構成要素のチェックリストに従ってすべての部品がお手元にあるかご確認ください。
部品が見当たらない場合や欠陥品の場合は、交換のにあたり、お住まいの地域の代理店までご連絡ください。
保守管理: ブラケットは安全に使用するため、定期的に(少なくとも3ヵ月毎に)チェックしてください。

TVWM2732BK		75x75/100x100 200x100/200x200 300x300/400x200 400x300/400x400		
-------------------	--	--	--	--

