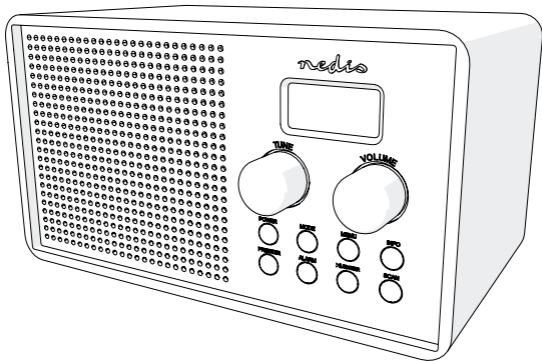


nedis

DAB+ / FM Radio
with alarm clock radio

RDDB5110BK

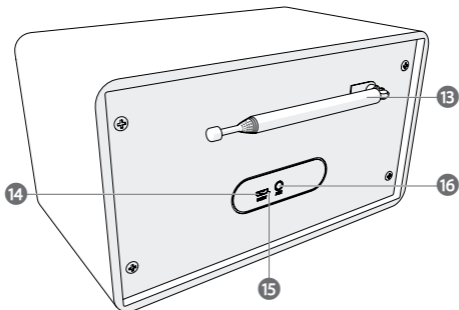
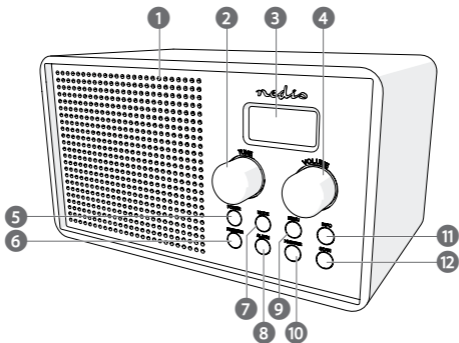


ned.is/rddb5110bk



EN	Quick start guide	4
DE	Kurzanleitung	7
FR	Guide de démarrage rapide	12
NL	Verkorte handleiding	16
IT	Guida rapida all'avvio	20
ES	Guía de inicio rápido	24
PT	Guia de iniciação rápida	28
SV	Snabbstartsguide	32
FI	Pika-aloitusopas	36
NO	Hurtigguide	40
DA	Vejledning til hurtig start	44
HU	Gyors beüzemelési útmutató	48
PL	Przewodnik Szybki start	52
EL	Οδηγός γρήγορης εκκίνησης	56
SK	Rýchly návod	60
CS	Rychlý návod	64
RO	Ghid rapid de inițiere	68

A



DAB+ / FM radio

RDDB5110BK



For more information see the extended manual online:
ned.is/rddb5110bk

Intended use

The product is exclusively intended to be used as a radio with alarm clock. Any modification of the product may have consequences for safety, warranty and proper functioning.

Main parts (image A)




- | | | |
|-------------------|--------------------------------|----------------------------|
| 1 DAB+ / FM radio | 8 Alarm button | 13 Antenna |
| 2 Tune knob | 9 Menu button | 14 Micro-USB charging port |
| 3 Display | 10 Pause / Play / Enter button | 15 Charging indicator LED |
| 4 Volume knob | 11 Info button | 16 AUX in |
| 5 Power button | 12 Scan button | |
| 6 Preset button | | |
| 7 Mode button | | |

Safety instructions

WARNING

- Only use the product as described in this manual.
- Read the instructions before use.
- Do not let water enter the product.
- Do not use the product in wet or damp environments.
- Do not use the product in dusty environments.
- This product may only be serviced by a qualified technician for maintenance to reduce the risk of electric shock.

Setup

1. Connect the micro USB cable to **A**  and an USB adapter.
 2. Connect the adapter to a power outlet to charge the radio.
-  The charging indicator LED **A**  lights up during charging. A full charge takes approximately 3 hours.

3. Extend the antenna **A** (13).

i Alternatively, you can use built-in battery.

Setting date and time

i If a DAB+ signal is found, date and time will be set automatically.

DAB+ mode

1. When the radio is in FM or AUX mode, press Mode **A** (7) to switch to DAB+.

i The radio will scan for available DAB+ stations automatically.

2. Turn Tune **A** (2) to switch stations.

FM mode

1. When the radio is in DAB+ or AUX mode, press Mode **A** (7) to switch to FM.

i The radio will scan for available FM stations automatically.

2. Turn Tune **A** (2) to switch stations.

AUX mode

1. Connect a device via a 3.5 mm jack to the AUX port **A** (16).

2. When the radio is in DAB+ or FM mode, press Mode **A** (7) to switch to AUX.

Using presets

1. Press and hold Preset **A** (6) to save the current station.

i You can save up to 10 DAB+ stations and 10 FM stations.

2. Turn Tune **A** (2).

3. Press Enter **A** (10) to confirm.

Using the menu

• Press Menu **A** (9) to enter the menu.

Using the alarm

1. Turn Tune **A** (2) to choose between:

2. Press Enter **A** (10) to confirm.

Scan	Scan for radio stations
Time / date	Set date and time
Backlight	Switch the backlight of the LCD display on or off

Contrast	Change the contrast level of the LCD display on or off
System version	Check the system version
Factory reset	Reset to factory defaults

i Two different alarms can be set.

1. Press **A** (8) to select alarm 1.
2. Press **A** (8) again to select alarm 2.
3. Press Enter **A** (10) to confirm.
4. Turn **A** (2) to set the hours of the wake up time. Press **A** (10) to confirm.
5. Turn **A** (2) to set the minutes. Press **A** (10) to confirm.
6. Turn **A** (2) to set the duration of the alarm in minutes. Press **A** (10) to confirm.
7. Turn **A** (2) to choose the source of the alarm: DAB+ / FM or buzzer. Press **A** (10) to confirm.
8. Turn **A** (2) to choose when to sound the alarm. Choose between Daily / Weekends / Weekdays / Once. Press **A** (10) to confirm.
9. Turn **A** (2) to switch the alarm on or off. Press **A** (10) to confirm.

Snoozing and switching off the alarm

1. Press Enter **A** (10) to snooze the alarm for 9 minutes.
2. Press power **A** (5) to switch off the alarm.

Specifications

Product	DAB+ / FM radio
Article number	RDDB5110BK
Dimensions (l x w x h)	200 x 110 x 110 mm
Weight	800 g
Power input	5 VDC - 500 mA
Power (RMS)	1.5 W
Peak power	4.5 W
Radio bands	DAB+ / FM
DAB+ frequency	174 - 240 MHz
FM frequency	87.5 - 108 MHz
Preset channels	20 (10 DAB+, 10 FM)

Tuning type	PLL
Play time	Up to 4 hours
Battery capacity	1200 mAh
Charging time	3 hours
LCD display	Yes
Alarm clock	Yes
Snooze function	Yes
Connection	Aux input, micro USB

Declaration of Conformity

We, Nedis B.V. declare as manufacturer that the product RDDB5110BK from our brand Nedis®, produced in China, has been tested according to all relevant CE standards and regulations and that all tests have been passed successfully. This includes, but is not limited to the RED 2014/53/EU regulation.

The complete Declaration of Conformity (and the safety datasheet if applicable) can be found and downloaded via webshop.nedis.com/RDDB5110BK#support

For additional information regarding the compliance, contact the customer service:

Web: www.nedis.com

E-mail: service@nedis.com

Phone: +31 (0)73-5991055 (during office hours)

Nedis B.V., de Tweeling 28

5215 MC 's-Hertogenbosch, the Netherlands

DE

Kurzanleitung

DAB+ / UKW Radio

RDDB5110BK



Weitere Informationen finden Sie in der erweiterten Anleitung online: ned.is/rddb5110bk

Bestimmungsgemäße Verwendung

Das Produkt ist allein zur Verwendung als Radio mit Weckfunktion gedacht.

Jegliche Modifikation des Produkts kann Folgen für die Sicherheit, Garantie und ordnungsgemäße Funktionalität haben.

Hauptbestandteile (Abbildung A)

- | | | |
|--------------------|-------------------------------|----------------------------|
| 1 DAB+ / UKW Radio | 7 Modus-Taste | 12 Scan-Taste |
| 2 Tune Drehknopf | 8 Alarm Taste | 13 Antenne |
| 3 Anzeige | 9 Menu -Taste | 14 Mikro-USB Ladeanschluss |
| 4 Volume Drehknopf | 10 Pause / Play / Enter Taste | 15 Ladeanzeige-LED |
| 5 Ein/Aus-Taste | 11 Info Taste | 16 AUX-Eingang |
| 6 Preset Taste | | |

Sicherheitshinweise

WARNUNG

- Verwenden Sie das Produkt nur wie in dieser Anleitung beschrieben.
- Lesen Sie vor der Verwendung die Anweisungen.
- Lassen Sie kein Wasser in das Produkt eindringen.
- Verwenden Sie das Produkt nicht in nassen oder feuchten Umgebungen.
- Verwenden Sie das Produkt nicht in staubigen Umgebungen.
- Dieses Produkt darf nur von einem ausgebildeten Techniker gewartet werden, um die Gefahr eines Stromschlags zu reduzieren.

Einrichtung

1. Verbinden Sie das Mikro-USB-Kabel mit **A** ¹⁴ und einem USB-Netzteil.
2. Verbinden Sie das Netzteil mit einer Steckdose, um das Radio aufzuladen.
- i** Die Ladeanzeige-LED **A** ¹⁵ leuchtet während des Ladevorgangs auf. Ein voller Ladevorgang dauert ungefähr 3 Stunden.
3. Ziehen Sie die Antenne **A** ¹³ aus.
- i** Alternativ können Sie integrierter Akku verwenden.

Einstellen von Datum und Uhrzeit

- i** Wenn ein DAB+ Signal gefunden wird, stellen sich Datum und Uhrzeit automatisch ein.

DAB+ Modus

1. Wenn sich das Radio im UKW- oder AUX-Modus befindet drücken Sie Mode **A** (7), um zu DAB+ umzuschalten.
- i** Das Radio sucht automatisch nach verfügbaren DAB+ Sendern.
2. Drehen Sie Tune **A** (2), um zwischen den Sendern umzuschalten.

FM-Modus

1. Wenn sich das Radio im DAB+ oder AUX-Modus befindet drücken Sie Mode **A** (7), um zu UKW umzuschalten.
- i** Das Radio sucht automatisch nach verfügbaren UKW-Sendern.
2. Drehen Sie Tune **A** (2), um zwischen den Sendern umzuschalten.

AUX-Modus

1. Verbinden Sie ein Gerät mit einem 3,5 mm Stecker mit dem AUX-Eingang **A** (16).
2. Wenn sich das Radio im DAB+ oder UKW-Modus befindet drücken Sie Mode **A** (7), um zu AUX umzuschalten.

Verwenden der Senderspeicher

1. Drücken und halten Sie Preset **A** (6) gedrückt, um den aktuellen Sender zu speichern.
- i** Sie können bis zu 10 DAB+ Sender und 10 UKW-Sender speichern.
2. Drehen Sie Tune **A** (2).
3. Drücken Sie Enter **A** (10) zur Bestätigung.

Verwenden des Menüs

- Drücken Sie Menu **A** (9), um das Menü aufzurufen.

Verwenden des Weckers

1. Drehen Sie den Tune Drehknopf **A** (2), um zwischen den folgenden Punkten zu wählen.
2. Drücken Sie Enter **A** (10) zur Bestätigung.

Scan	Suche nach Radiosendern
Time / date	Einstellen von Datum und Uhrzeit

Backlight	Schaltet die Hintergrundbeleuchtung des LCD-Displays an oder aus
Contrast	Ändert die Stärke des Kontrasts des LCD-Displays
System version	Zeigt die System-Version
Factory reset	Zurücksetzen auf Werkseinstellungen

i Es können zwei unterschiedliche Wecker eingestellt werden.

1. Drücken Sie **A** (8), um Wecker 1 auszuwählen.
2. Drücken Sie erneut **A** (8), um Wecker 2 auszuwählen.
3. Drücken Sie Enter **A** (10) zur Bestätigung.
4. Drehen Sie **A** (2), um die Stunden der Weckzeit einzustellen. Drücken Sie **A** (10) zur Bestätigung.
5. Drehen Sie **A** (2), um die Minuten einzustellen. Drücken Sie **A** (10) zur Bestätigung.
6. Drehen Sie **A** (2), um die Dauer des Weckers in Minuten einzustellen. Drücken Sie **A** (10) zur Bestätigung.
7. Drehen Sie **A** (2), um die Quelle des Weckers auszuwählen: DAB+ / UKW oder Summer. Drücken Sie **A** (10) zur Bestätigung.
8. Drehen Sie **A** (2), um auszuwählen, wann der Wecker erklingen soll. Wählen Sie zwischen Daily / Weekends / Weekdays / Once (Täglich / Wochenende / Wochentags / Einmal). Drücken Sie **A** (10) zur Bestätigung.
9. Drehen Sie **A** (2), um den Wecker ein- oder auszuschalten. Drücken Sie **A** (10) zur Bestätigung.

Schlummern und Ausschalten des Weckers

1. Drücken Sie Enter **A** (10), um den Wecker für 9 Minuten stumm zu schalten.
2. Drücken Sie Power **A** (5), um den Wecker auszuschalten.

Spezifikationen

Produkt	DAB+ / FM radio
Artikelnummer	Rddb5110BK
Größe (L x B x H)	200 x 110 x 110 mm
Gewicht	800 g
Stromeingang	5 VDC - 500 mA

Leistung (RMS)	1,5 W
Spitzenleistung	4.5 W
Frequenzbänder	DAB+ / FM
DAB+ Frequenz	174 - 240 MHz
UKW Frequenz	87,5 - 108 MHz
Senderspeicher	20 (10 DAB+, 10 UKW)
Tuning-Typ	PLL
Wiedergabezeit	Bis zu 4 Stunden
Akkukapazität	1200 mAh
Ladezeit	3 Stunden
LCD-Display	Ja
Wecker	Ja
Schlummer-Funktion	Ja
Anschluss	AUX-Eingang, Mikro-USB

Konformitätserklärung

Wir, Nedis B.V., erklären als Hersteller, dass das Produkt RDDB5110BK unserer Marke Nedis®, produziert in China, nach allen geltenden CE-Standards und Vorschriften getestet wurde und alle diese Tests erfolgreich bestanden hat. Dies gilt unter anderem auch für die Richtlinie RED 2014/53/EU.

Die vollständige Konformitätserklärung (und das Sicherheitsdatenblatt, falls zutreffend) steht zum Download zur Verfügung unter webshop.nedis.de/RDDB5110BK#support

Weiterführende Informationen zur Compliance erhalten Sie über den Kundenservice:

Web: www.nedis.com

E-Mail: service@nedis.com

Telefon: +31 (0)73-5991055 (zu den Geschäftszeiten)

Nedis B.V., de Tweeling 28

5215 MC 's-Hertogenbosch, Niederlande

Radio DAB+ / FM

RDDB5110BK



Pour plus d'informations, consultez le manuel détaillé en ligne : ned.is/rddb5110bk

Utilisation prévue

Le produit est exclusivement destiné à être utilisé comme radio réveil.

Toute modification du produit peut avoir des conséquences sur la sécurité, la garantie et le bon fonctionnement.

Pièces principales (image A)

- | | | |
|--------------------------|--------------------------------|-----------------------------|
| 1 Radio DAB+ / FM | 6 Bouton Preset | 12 Bouton scan |
| 2 Bouton de réglage Tune | 7 Bouton mode | 13 Antenne |
| 3 Affichage | 8 Bouton Alarm | 14 Port de charge micro-USB |
| 4 Bouton Volume | 9 Bouton menu | 15 Voyant LED de charge |
| 5 Bouton d'alimentation | 10 Bouton Pause / Play / Enter | 16 Entrée auxiliaire |
| | 11 Bouton Info | |

Consignes de sécurité

AVERTISSEMENT

- Utilisez le produit uniquement comme décrit dans le présent manuel.
- Lisez les instructions avant utilisation.
- Ne pas laisser d'eau pénétrer dans le produit.
- Ne pas utiliser le produit dans des environnements humides ou mouillés.
- Ne pas utiliser le produit dans des environnements poussiéreux.
- Ce produit ne peut être réparé que par un technicien qualifié afin de réduire les risques d'électrocution.

Configuration

1. Connectez le câble micro-USB à **A** (14) et à un adaptateur USB.
 2. Connectez l'adaptateur à une prise de courant pour charger la radio.
- i** Le voyant LED de charge **A** (15) s'allume durant la charge. Une charge complète prend environ 3 heures.

3. Déployez l'antenne **A** 13.

i Sinon, vous pouvez utiliser des batterie intégrée.

Réglage de la date et de l'heure

i Si un signal DAB+ est trouvé, la date et l'heure sont réglées automatiquement.

Mode DAB+

1. Lorsque la radio est en mode FM ou AUX, appuyez sur Mode **A** 7 pour passer au DAB+.

i La radio recherche automatiquement les stations DAB+ disponibles.

2. Tournez la syntonisation (Tune) **A** 2 pour changer de station.

Mode FM

1. Lorsque la radio est en mode DAB+ ou AUX, appuyez sur Mode **A** 7 pour passer en FM.

i La radio recherche automatiquement les stations FM disponibles.

2. Tournez la syntonisation (Tune) **A** 2 pour changer de station.

Mode AUX

1. Connecter un appareil via une prise de 3,5 mm sur le port auxiliaire **A** 16.

2. Lorsque la radio est en mode DAB+ ou FM, appuyez sur Mode **A** 7 pour passer à AUX.

Utiliser les présélections

1. Appuyez et maintenez Preset **A** 6 pour sauvegarder la station actuelle.

i Vous pouvez sauvegarder jusqu'à 10 stations DAB+ et 10 stations FM.

2. Tournez la syntonisation (Tune) **A** 2.

3. Appuyez sur Enter **A** 10 pour confirmer.

Utiliser le menu

• Appuyez sur Menu **A** 9 pour entrer dans le menu.

Utiliser l'alarme

1. Tournez la syntonisation (Tune) **A** 2 pour choisir entre :

2. Appuyez sur Enter **A** 10 pour confirmer.

Scan	Recherche de stations de radio
------	--------------------------------

Time / date	Régler la date et l'heure
Backlight	Activer ou désactiver le rétroéclairage de l'écran LCD
Contrast	Activer ou désactiver le niveau de contraste de l'écran LCD
System version	Vérifier la version du système
Factory reset	Réinitialiser les paramètres d'usine

i Deux alarmes différentes peuvent être réglées.

- Appuyez sur **A** (8) pour sélectionner l'alarme 1.
- Appuyez à nouveau sur **A** (8) pour sélectionner l'alarme 2.
- Appuyez sur Enter **A** (10) pour confirmer.
- Tournez **A** (2) pour régler les heures du réveil. Appuyez sur **A** (10) pour confirmer.
- Tournez **A** (2) pour régler les minutes. Appuyez sur **A** (10) pour confirmer.
- Tournez **A** (2) pour régler la durée de l'alarme en minutes. Appuyez sur **A** (10) pour confirmer.
- Tournez **A** (2) pour choisir la source de l'alarme : DAB+ / FM ou sonnerie. Appuyez sur **A** (10) pour confirmer.
- Tournez **A** (2) pour choisir quand déclencher l'alarme. Choisissez entre Daily / Weekends / Weekdays / Once (Tous les jours / Week-ends / Jours de semaine / Une fois). Appuyez sur **A** (10) pour confirmer.
- Tournez **A** (2) pour activer ou désactiver l'alarme. Appuyez sur **A** (10) pour confirmer.

Sommeil et désactiver l'alarme

- Appuyez sur Enter **A** (10) pour répéter l'alarme pendant 9 minutes.
- Appuyez sur Power **A** (5) pour désactiver l'alarme.

Spécifications

Produit	DAB+ / FM radio
Article numéro	Rddb5110BK
Dimensions (L x l x H)	200 x 110 x 110 mm
Poids	800 g

Alimentation électrique	5 VCC - 500 mA
Puissance (RMS)	1,5 W
Puissance de crête	4.5 W
Bandes radio	DAB+ / FM
Fréquence DAB+	174 - 240 MHz
Fréquence FM	87,5 - 108 MHz
Canaux présélectionnés	20 (10 DAB+, 10 FM)
Type de syntonisation	PLL
Temps de diffusion	Jusqu'à 4 heures
Capacité de la batterie	1200 mAh
Temps de recharge	3 heures
Affichage LCD	Oui
Réveil	Oui
Fonction Sommeil	Oui
Connexion	Entrée auxiliaire, micro-USB

Déclaration de conformité

Nous, Nedis B.V., déclarons en tant que fabricant que le produit RDDB5110BK de notre marque Nedis®, produit en Chine, a été testé conformément à toutes les normes et réglementations CE en vigueur et que tous les tests ont été réussis. Cela inclut, sans toutefois s'y limiter, la directive RED 2014/53/UE.

La Déclaration de conformité complète (et la fiche de sécurité le cas échéant) peut être trouvée et téléchargée via webshop.nedis.fr/RDDB5110BK#support

Pour plus d'informations sur la conformité, contactez le service client :

Site Web : www.nedis.com

E-mail : service@nedis.com

Téléphone : +31 (0)73-5991055 (pendant les heures de bureau)

Nedis B.V., de Tweeling 28

5215 MC 's-Hertogenbosch, Pays-Bas

DAB+ / FM radio

Rddb5110BK



Zie voor meer informatie de uitgebreide handleiding online: ned.is/rddb5110bk

Bedoeld gebruik

Het product is uitsluitend bedoeld om te gebruiken als een wekkerradio. Elke wijziging van het product kan gevolgen hebben voor veiligheid, garantie en correcte werking.

Belangrijkste onderdelen (afbeelding A)

- | | | |
|-------------------|------------------------------|------------------------|
| 1 DAB+ / FM radio | 7 Modus knop | 11 Info knop |
| 2 Tune knop | 8 Alarmknop | 12 Scan knop |
| 3 Display | 9 Menu knop | 13 Antenne |
| 4 Volume knop | 10 Pause / Play / Enter knop | 14 Micro-USB laadpoort |
| 5 Aan/uitknop | | 15 Oplaadindicatie LED |
| 6 Preset-knop | | 16 AUX in |

Veiligheidsvoorschriften

WAARSCHUWING

- Gebruik het product alleen zoals beschreven in deze handleiding.
- Lees de instructies voor gebruik.
- Zorg ervoor dat er geen water in het product kan komen.
- Gebruik het product niet in een natte of vochtige omgeving.
- Gebruik het product niet in stoffige omgevingen.
- Dit product mag voor onderhoud alleen worden geopend door een erkend technicus om het risico op elektrische schokken te verkleinen.

Instellen

1. Sluit de micro USB-kabel aan op **A** ¹⁴ en een USB-adapter.
2. Sluit de adapter aan op een stopcontact om de radio op te laden.
 - i** Het controlelampje voor opladen **A** ¹⁵ gaat tijdens het opladen branden. Het volledig opladen duurt ongeveer 3 uur.
3. Schuif de antenne **A** ¹³ uit.
 - i** U kunt ook de ingebouwde batterij gebruiken.

Datum en tijd instellen

- i** Als er een DAB+ signaal gevonden wordt, zullen datum en tijd automatisch ingesteld worden.

DAB+ modus

1. Wanneer de radio in de FM- of AUX-modus staat, druk op Mode **A** ⁽⁷⁾ om naar DAB+ te schakelen.
- i** De radio zoekt automatisch naar beschikbare DAB+-zenders.
2. Draai aan Tune **A** ⁽²⁾ om van zender te veranderen.

FM modus

1. Wanneer de radio in de DAB+- of AUX-modus staat, druk op Mode **A** ⁽⁷⁾ om naar FM te schakelen.
- i** De radio zoekt automatisch naar beschikbare FM-zenders.
2. Draai aan Tune **A** ⁽²⁾ om van zender te veranderen.

AUX-modus

1. Sluit een apparaat via een 3,5 mm-aansluiting op de AUX-poort **A** ⁽¹⁶⁾ aan.
2. Wanneer de radio in de DAB+- of FM-modus staat, druk op Mode **A** ⁽⁷⁾ om naar AUX te schakelen.

Voorkeuzezenders gebruiken

1. Houd Preset **A** ⁽⁶⁾ ingedrukt om de huidige zender op te slaan.
- i** U kunt maximaal 10 DAB+ zenders en 10 FM zenders opslaan.
2. Draai aan Tune **A** ⁽²⁾.
3. Druk op Enter **A** ⁽¹⁰⁾ om te bevestigen.

Het menu gebruiken

- Druk op Menu **A** ⁽⁹⁾ om het menu te openen.

De wekker gebruiken

1. Draai aan Tune **A** ⁽²⁾ om te kiezen uit:
2. Druk op Enter **A** ⁽¹⁰⁾ om te bevestigen.

Scan	Zoek naar radiozenders
Time / date	Stel datum en tijd in

Backlight	Schakel de achtergrondverlichting van het LCD-display aan- of uit
Contrast	Wijzig het contrastniveau van de achtergrondverlichting van het LCD-display aan of uit
System version	Controleer de systeemversie
Factory reset	Zet terug naar de fabrieksinstellingen

- i** Er kunnen twee verschillende wekkers worden gezet.
1. Druk op **A** (8) om wekker 1 te selecteren.
 2. Druk nogmaals op **A** (8) om wekker 2 te selecteren.
 3. Druk op Enter **A** (10) om te bevestigen.
 4. Draai aan **A** (2) om het uur van de wektijd in te stellen. Druk op **A** (10) om te bevestigen.
 5. Draai aan **A** (2) om de minuten in te stellen. Druk op **A** (10) om te bevestigen.
 6. Draai aan **A** (2) om de duur van de wekker in minuten te stellen. Druk op **A** (10) om te bevestigen.
 7. Draai aan **A** (2) om de bron van de wekker te kiezen: DAB+ / FM of zoemer. Druk op **A** (10) om te bevestigen.
 8. Draai aan **A** (2) om de dag/dagen dat de wekker afgaat te kiezen. Kies uit Daily / Weekends / Weekdays / Once (Dagelijks / Weekenden / Weekdagen / Eenmaal). Druk op **A** (10) om te bevestigen.
 9. Draai aan **A** (2) om de wekker aan of uit te zetten. Druk op **A** (10) om te bevestigen.

Sluimeren en de wekker uitschakelen

1. Druk op Enter **A** (10) om de wekker 9 minuten lang te laten sluimeren.
2. Druk op Power **A** (5) om de wekker uit te zetten.

Specificaties

Product	DAB+ / FM radio
Artikelnummer	RDDB5110BK
Afmetingen (l x b x h)	200 x 110 x 110 mm
Gewicht	800 g
Stroomingang	5 VDC - 500 mA

Vermogen (RMS)	1,5 W
Piekvermogen	4.5 W
Radio frequentiebanden	DAB+ / FM
DAB+ frequentie	174 - 240 MHz
FM frequentie	87,5 - 108 MHz
Voorkeuzezenders	20 (10 DAB+, 10 FM)
Type afstemming	PLL
Afspeeltijd	Maximaal 4 uur
Batterijcapaciteit	1200 mAh
Oplaadtijd	3 uur
LCD-display	Ja
Wekker	Ja
Sluimer-functie	Ja
Aansluiting	Aux-ingang, micro-USB

Verklaring van overeenstemming

Wij, Nedis B.V. verklaren als fabrikant dat het product RDDB5110BK van ons merk Nedis®, geproduceerd in China, is getest conform alle relevante CE-normen en voorschriften en dat alle tests met succes zijn doorstaan. Dit omvat, maar is niet beperkt tot de richtlijn RED 2014/53/EU.

De volledige conformiteitsverklaring (en het blad met veiligheidsgegevens indien van toepassing) kan worden gevonden en gedownload via webshop. nedis.nl/RDDB5110BK#support

Voor andere informatie met betrekking tot de naleving neemt u contact op met de klantenservice:

Web: www.nedis.nl

Email: service@nedis.com

Telefoon: +31 (0)73-5991055 (tijdens kantooruren)

Nedis B.V., de Tweeling 28

5215 MC 's-Hertogenbosch, Nederland

Radio DAB+ / FM

Rddb5110BK



Per maggiori informazioni vedere il manuale esteso online: ned.is/rddb5110bk

Uso previsto

Il prodotto è inteso esclusivamente per essere utilizzato come radio con sveglia. Eventuali modifiche al prodotto possono comportare conseguenze per la sicurezza, la garanzia e il corretto funzionamento.

Parti principali (immagine A)

- | | | |
|--------------------------|----------------------------------|--------------------------------|
| 1 Radio DAB+ / FM | 7 Pulsante Modalità | 13 Antenna |
| 2 Manopola Tune | 8 Pulsante Alarm | 14 Porta di ricarica micro USB |
| 3 Display | 9 Pulsante menu | 15 Spia LED di ricarica |
| 4 Manopola Volume | 10 Pulsante Pause / Play / Enter | 16 Ingresso AUX |
| 5 Pulsante di accensione | 11 Pulsante Info | |
| 6 Pulsante Preset | 12 Pulsante scan | |

Istruzioni di sicurezza

ATTENZIONE

- Utilizzare il prodotto solo come descritto nel presente manuale.
- Leggere le istruzioni prima dell'uso.
- Non lasciare che penetri acqua nel prodotto.
- Non utilizzare il prodotto in ambienti umidi o bagnati.
- Non utilizzare il prodotto in ambienti polverosi.
- Il prodotto può essere riparato e sottoposto a manutenzione esclusivamente da un tecnico qualificato per ridurre il rischio di scosse elettriche.

Impostazione

1. Collegare il cavo micro USB a **A** (14) e a un adattatore USB.
 2. Collegare l'adattatore a una presa elettrica per ricaricare la radio.
- i** La spia LED di ricarica **A** (15) si accende durante la ricarica. La ricarica completa richiede circa 3 ore.

3. Estendere l'antenna **A**(13).

i Alternativamente è possibile utilizzare le batterie integrate.

Impostazione di data e ora

i Se viene trovato un segnale DAB+, la data e l'ora vengono impostate automaticamente.

Modalità DAB+

1. Quando la radio è in modalità FM o AUX, premere Mode (modalità) **A**(7) per passare a DAB+.

i La radio esegue una scansione automatica delle stazioni DAB+ disponibili.

2. Ruotare Tune (sintonizza) **A**(2) per cambiare stazione.

Modalità FM

1. Quando la radio è in modalità DAB+ o AUX, premere Mode (modalità) **A**(7) per passare a FM.

i La radio esegue una scansione automatica delle stazioni FM disponibili.

2. Ruotare Tune (sintonizza) **A**(2) per cambiare stazione.

Modalità AUX

1. Collegare un dispositivo tramite una presa da 3,5 mm alla porta AUX **A**(16).

2. Quando la radio è in modalità DAB+ o FM, premere Mode (modalità) **A**(7) per passare ad AUX.

Utilizzo delle preimpostazioni

1. Tenere premuto Preset **A**(6) per salvare la stazione attuale.

i È possibile salvare fino a 10 stazioni DAB+ e 10 stazioni FM.

2. Ruotare Tune (sintonizza) **A**(2).

3. Premere Enter **A**(10) per confermare.

Utilizzo del menu

• Premere Menu **A**(9) per accedere al menu.

Utilizzo della sveglia

1. Ruotare Tune **A**(2) per scegliere fra:

2. Premere Enter **A**(10) per confermare.

Scan	Esegue la scansione delle stazioni radio
Time / date	Imposta la data e l'ora
Backlight	Accende o spegne la retroilluminazione del display LCD
Contrast	Modifica il livello di contrasto del display LCD
System version	Controlla la versione del sistema
Factory reset	Ripristina alla impostazioni di fabbrica

- i** Possono essere impostate due sveglie differenti.
1. Premere **A** (8) per selezionare la sveglia 1.
 2. Premere **A** (8) di nuovo per selezionare la sveglia 2.
 3. Premere Enter **A** (10) per confermare.
 4. Ruotare **A** (2) per impostare le ore della sveglia. Premere **A** (10) per confermare.
 5. Ruotare **A** (2) per impostare i minuti. Premere **A** (10) per confermare.
 6. Ruotare **A** (2) per impostare la durata della sveglia in minuti. Premere **A** (10) per confermare.
 7. Ruotare **A** (2) per scegliere il tipo di sveglia: DAB+ / FM o segnale acustico. Premere **A** (10) per confermare.
 8. Ruotare **A** (2) per scegliere quando attivare la sveglia. Le opzioni sono Daily / Weekends / Weekdays / Once (Giornalmente, nei weekend, nei giorni feriali, una volta). Premere **A** (10) per confermare.
 9. Ruotare **A** (2) per accendere o spegnere la sveglia. Premere **A** (10) per confermare.

Posposizione e spegnimento della sveglia

1. Premere Enter **A** (10) per posporre la sveglia per 9 minuti.
2. Premere Power **A** (5) per spegnere la sveglia.

Specifiche

Prodotto	DAB+ / FM radio
Numero articolo	Rddb5110BK
Dimensioni (p x l x a)	200 x 110 x 110 mm
Peso	800 g

Ingresso di alimentazione	5 VCC - 500 mA
Potenza (RMS)	1,5 W
Potenza di picco	4.5 W
Frequenze radio	DAB+ / FM
Frequenza DAB+	174 - 240 MHz
Frequenza FM	87,5 - 108 MHz
Canali preimpostati	20 (10 DAB+, 10 FM)
Tipo di sintonizzazione	PLL
Tempo di riproduzione	Fino a 4 ore
Capacità della batteria	1200 mAh
Tempo di ricarica	3 ore
Display LCD	Sì
Sveglia	Sì
Funzione Snooze	Sì
Collegamento	Ingresso Aux, micro USB

Dichiarazione di conformità

Noi sottoscritti, Nedis B.V., dichiariamo, in quanto fabbricanti, che il prodotto RDDB5110BK con il nostro marchio Nedis®, prodotto in Cina, è stato collaudato ai sensi di tutte le norme e i regolamenti CE pertinenti e che tutti i collaudi sono stati superati con successo. Questo include, senza esclusione alcuna, la normativa RED 2014/53/UE.

La Dichiarazione di conformità completa (e le schede di sicurezza, se applicabili) sono disponibili e possono essere scaricate da webshop.nedis.it/RDDB5110BK#support

Per ulteriori informazioni relative alla conformità, contattare il servizio clienti:

Sito web: www.nedis.com

E-mail: service@nedis.com

Telefono: +31 (0)73-5991055 (in orario d'ufficio)

Nedis B.V., de Tweeling 28

5215 MC 's-Hertogenbosch, Paesi Bassi

Radio DAB+ / FM

RDDB5110BK



Para más información, consulte el manual ampliado en línea: ned.is/rddb5110bk

Uso previsto por el fabricante

El producto está diseñado exclusivamente para ser usado como una radio con reloj despertador.

Cualquier modificación del producto puede tener consecuencias para la seguridad, la garantía y el funcionamiento adecuado.

Partes principales (imagen A)

- | | | |
|-------------------|-----------------------|------------------------------------|
| 1 Radio DAB+ / FM | 8 Botón Alarm | 13 Antena |
| 2 Botón Tune | 9 Botón menú | 14 Puerto de carga microUSB |
| 3 Visualización | 10 Botón Pause / Play | 15 Indicador LED de carga en curso |
| 4 Botón Volume | / Enter | 16 Entrada AUX |
| 5 Botón Power | 11 Botón Info | |
| 6 Botón Preset | 12 Botón scan | |
| 7 Botón de modo | | |

Instrucciones de seguridad

A ADVERTENCIA

- Utilice el producto únicamente tal como se describe en este manual.
- Lea las instrucciones antes de usarla.
- No deje que entre agua en el producto.
- No utilice el producto en entornos húmedos o mojados.
- No utilice el producto en entornos con polvo.
- Este producto solo puede recibir servicio de un técnico cualificado para su mantenimiento para así reducir el riesgo de descargas eléctricas.

Configuración

1. Conecte el cable microUSB a **A** 14 y a un adaptador USB.

2. Conecte el adaptador a una toma de corriente para cargar la radio.
- i** El indicador LED de carga **A** (15) se ilumina mientras está cargando. Una carga completa tarda aproximadamente 3 horas.
3. Extienda la antena **A** (13).
- i** De forma alternativa puede usar batería integrada.

Fijar fecha y hora

- i** Si se encuentra una señal DAB+, la fecha y la hora se fijarán automáticamente.

Modo DAB+

1. Cuando la radio esté en modo FM o AUX, pulse Mode **A** (7) para cambiar a DAB+.
- i** La radio escaneará automáticamente emisoras DAB+ disponibles.
2. Gire Tune **A** (2) para cambiar las emisoras.

Modo FM

1. Cuando la radio esté en modo DAB+ o AUX, pulse Mode **A** (7) para cambiar a FM.
- i** La radio escaneará automáticamente emisoras FM disponibles.
2. Gire Tune **A** (2) para cambiar las emisoras.

Modo AUX

1. Conecte un dispositivo mediante una clavija de 3,5 mm al puerto AUX **A** (16).
2. Cuando la radio esté en modo DAB+ o FM, pulse Mode **A** (7) para cambiar a AUX.

Cómo utilizar las presintonías

1. Mantenga pulsado Preset **A** (6) para guardar la emisora actual.
- i** Puede guardar hasta 10 emisoras DAB+ y 10 emisoras FM.
2. Gire Tune **A** (2).
3. Pulse Enter **A** (10) para confirmar.

Cómo utilizar el menú

- Pulse Menu **A** (9) para entrar en el menú.

Cómo usar la alarma

1. Gire Tune **A** (2) para escoger entre:

2. Pulse Enter **A** (10) para confirmar.

Scan	Escanear emisoras de radio
Time / date	Fijar fecha y hora
Backlight	Encender o apagar la luz de fondo de la pantalla LCD
Contrast	Cambiar el nivel de contraste de la pantalla LCD
System version	Comprobar la versión del sistema
Factory reset	Restablecer a los valores predeterminados de fábrica

i Se pueden fijar dos alarmas diferentes.

1. Pulse **A** (8) para seleccionar alarma 1.
2. Pulse **A** (8) de nuevo para seleccionar alarma 2.
3. Pulse Enter **A** (10) para confirmar.
4. Gire **A** (2) para fijar las horas de la hora de despertar. Pulse **A** (10) para confirmar.
5. Gire **A** (2) para fijar los minutos. Pulse **A** (10) para confirmar.
6. Gire **A** (2) para fijar la duración de la alarma en minutos. Pulse **A** (10) para confirmar.
7. Gire **A** (2) para escoger la fuente de la alarma: DAB+ / FM o indicador acústico. Pulse **A** (10) para confirmar.
8. Gire **A** (2) para escoger cuándo hacer sonar la alarma. Escoger entre Daily / Weekends / Weekdays / Once (diariamente / fines de semana / entre semana / una vez). Pulse **A** (10) para confirmar.
9. Gire **A** (2) para encender o apagar la alarma. Pulse **A** (10) para confirmar.

Cómo repetir y apagar la alarma

1. Pulse Enter **A** (10) para repetir la alarma durante 9 minutos.
2. Pulse Power **A** (5) para apagar la alarma.

Especificaciones

Producto	DAB+ / FM radio
Número de artículo	RDDB5110BK
Dimensiones (L x An x Al)	200 x 110 x 110 mm
Peso	800 g

Potencia de entrada	5 VCC - 500 mA
Potencia (RMS)	1,5 W
Potencia de pico	4.5 W
Bandas de radio	DAB+ / FM
Frecuencia DAB+	174 - 240 MHz
Frecuencia FM	87,5 - 108 MHz
Canales presintonizados	20 (10 DAB+, 10 FM)
Tipo de sintonización	PLL
Tiempo de reproducción	Hasta 4 horas
Capacidad de la batería	1200 mAh
Tiempo de carga	3 horas
Pantalla LCD	Sí
Reloj despertador	Sí
Función repetir alarma	Sí
Conexión	Entrada aux, microUSB

Declaración de conformidad

Nosotros, Nedis B.V., declaramos como fabricante que el producto RDDB5110BK de nuestra marca Nedis®, producido en China, ha sido probado de acuerdo con todas las normas y regulaciones relevantes de la CE y que se han superado todas las pruebas con éxito. Esto incluye, entre otras, la directiva europea sobre equipos radioeléctricos RED 2014/53/UE.

La declaración de conformidad completa (y la hoja de datos de seguridad, si procede) se puede encontrar y descargar en webshop.nedis.es/RDDB5110BK#support

Para más información sobre el cumplimiento, póngase en contacto con el servicio de atención al cliente:

Página web: www.nedis.com

Correo electrónico: service@nedis.com

Teléfono: +31 (0)73-5991055 (en horas de oficina)

Nedis B.V., de Tweeling 28

5215 MC 's-Hertogenbosch (Países Bajos)

Rádio DAB+ / FM

RDDB5110BK



Para mais informações, consulte a versão alargada do manual on-line: ned.is/rddb5110bk

Utilização prevista

Este produto destina-se exclusivamente a servir de rádio com alarme. Qualquer alteração do produto pode ter consequências em termos de segurança, garantia e funcionamento adequado.

Peças principais (imagem A)

- | | | |
|------------------------|-------------------------------|------------------------------------|
| 1 Rádio DAB+ / FM | 7 Botão de modo | 13 Antena |
| 2 Botão Tune | 8 Botão Alarm | 14 Porta de carregamento micro-USB |
| 3 Ecrã | 9 Botão menu | 15 LED indicador de carga |
| 4 Botão Volume | 10 Botão Pause / Play / Enter | 16 Entrada AUX |
| 5 Botão de alimentação | 11 Botão Info | |
| 6 Botão Preset | 12 Botão scan | |

Instruções de segurança

AVISO

- Utilize o produto apenas conforme descrito neste manual.
- Leia as instruções antes de utilizar o produto.
- Não deixe entrar água no produto.
- Não utilize o produto em ambientes húmidos ou molhados.
- Não utilize o produto em ambientes poeirentos.
- Este produto pode ser reparado apenas por um técnico qualificado para manutenção a fim de reduzir o risco de choque elétrico.

Configuração

1. Ligue o micro-USB a **A** (14) e a um adaptador USB.
 2. Ligue o adaptador a uma tomada elétrica para carregar o rádio.
- i** O LED indicador de carga **A** (15) acende durante o carregamento. Uma carga completa dura cerca de 3 horas.

3. Estenda a antena **A** ⑬.

i Em alternativa, pode utilizar bateria recarregável.

Definir a data e hora

i Se encontrar um sinal DAB+, a data e a hora serão definidas automaticamente.

Modo DAB+

1. Quando o rádio estiver em modo FM ou AUX, prima Mode **A** ⑦ para mudar para DAB+.

i O rádio procura automaticamente estações DAB+ disponíveis.

2. Rode Tune **A** ② para alternar entre estações.

Modo FM

1. Quando o rádio estiver em modo DAB+ ou AUX, prima Mode **A** ⑦ para mudar para FM.

i O rádio procura automaticamente estações FM disponíveis.

2. Rode Tune **A** ② para alternar entre estações.

Modo AUX

1. Ligue um dispositivo através de uma tomada 3,5 mm à porta AUX **A** ⑯.

2. Quando o rádio estiver em modo DAB+ ou FM, prima Mode **A** ⑦ para mudar para AUX.

Utilização das predefinições

1. Prima e mantenha Preset **A** ⑥ para guardar a estação atual.

i Pode guardar até 10 estações DAB+ e 10 estações FM.

2. Rode Tune **A** ②.

3. Prima Enter **A** ⑩ para confirmar.

Utilização do menu

• Prima Menu **A** ⑨ para entrar no menu.

Utilização do alarme

1. Rode Tune **A** ② para escolher entre:

2. Prima Enter **A**(10) para confirmar.

Scan	Procurar estações de rádio
Time / date	Definir a data e a hora
Backlight	Ligar ou desligar retroiluminação do ecrã LCD
Contrast	Alterar o nível de contraste do ecrã LCD
System version	Verificar a versão de sistema
Factory reset	Repor as predefinições de fábrica

i Podem ser definidos dois alarmes diferentes.

1. Prima **A**(8) para seleccionar alarme 1.
2. Prima **A**(8) novamente para seleccionar alarme 2.
3. Prima Enter **A**(10) para confirmar.
4. Rode **A**(2) para definir as horas da hora de despertar. Prima **A**(10) para confirmar.
5. Rode **A**(2) para definir os minutos. Prima **A**(10) para confirmar.
6. Rode **A**(2) para definir a duração do alarme em minutos. Prima **A**(10) para confirmar.
7. Rode **A**(2) para escolher a fonte do alarme: DAB+ / FM ou sinal sonoro. Prima **A**(10) para confirmar.
8. Rode **A**(2) para escolher quando ativar o alarme. Escolha entre Diário / Fins de Semana / Dias da Semana / Uma vez. Prima **A**(10) para confirmar.
9. Toque em **A**(2) para ligar ou desligar o alarme. Prima **A**(10) para confirmar.

Colocar em pausa e desligar o alarme

1. Prima Enter **A**(10) para colocar o alarme em pausa durante 9 minutos.
2. Prima Power **A**(5) para desligar o alarme.

Especificações

Produto	DAB+ / FM radio
Número de artigo	RDDB5110BK
Dimensões (c x l x a)	200 x 110 x 110 mm
Peso	800 g
Entrada de alimentação	5 VDC - 500 mA

Potência (RMS)	1,5 W
Pico de potência	4.5 W
Bandas rádio	DAB+ / FM
Frequência DAB+	174 - 240 MHz
Frequência FM	87,5 - 108 MHz
Canais predefinidos	20 (10 DAB+, 10 FM)
Tipo de sintonização	PLL
Tempo de reprodução	Até 4 horas
Capacidade da bateria	1200 mAh
Tempo de carga	3 horas
Ecrã LCD	Sim
Alarme	Sim
Função Snooze	Sim
Ligação	Entrada Aux, micro USB

Declaração de conformidade

A Nedis B.V. declara, na qualidade de fabricante, que o produto RDDB5110BK da nossa marca Nedis®, produzido na China, foi testado em conformidade com todas as normas e regulamentos CE relevantes e que todos os testes foram concluídos com sucesso. Os mesmos incluem, entre outros, o regulamento RED 2014/53/UE.

A Declaração de conformidade (e a ficha de dados de segurança, se aplicável) pode ser consultada e descarregada em webshop.nedis.pt/RDDB5110BK#support

Para informações adicionais relativas à conformidade, contacte a assistência ao cliente:

Site: www.nedis.com

E-mail: service@nedis.com

Telefone: +31 (0)73-5991055 (durante as horas de expediente)

Nedis B.V., de Tweeling 28

5215 MC 's-Hertogenbosch, Países Baixos

DAB+/FM-radio

RDDB5110BK



För ytterligare information, se den utökade manualen online: ned.is/rddb5110bk

Avsedd användning

Produkten är endast avsedd för användning som en radio med väckarklocka. Modifiering av produkten kan medföra konsekvenser för säkerhet, garanti och korrekt funktion.

Huvuddelar (bild A)

- | | | |
|------------------|---------------------------------|---------------------------------|
| 1 DAB+/FM-radio | 8 Knappen Alarm | 13 Antenn |
| 2 Knappen Tune | 9 Menu-knapp | 14 Mikro USB laddnings-
port |
| 3 Display | 10 Knappen Pause/Play/
Enter | 15 LED-laddningsin-
dikator |
| 4 Knappen Volume | 11 Knappen Info | 16 AUX in |
| 5 Kraftknapp | 12 Scan-knappen | |
| 6 Knappen Preset | | |
| 7 Lägesknapp | | |

Säkerhetsanvisningar

VARNING

- Använd produkten endast enligt anvisningarna i denna bruksanvisning.
- Läs anvisningarna före användning.
- Låt inte vatten tränga in i produkten.
- Använd inte produkten i våta eller fuktiga miljöer.
- Använd inte produkten i dammiga miljöer.
- Denna produkt får, för att minska risken för elchock, endast servas av en kvalificerad underhållstekniker.

Inställning

1. Anslut Mikro USB-kabeln till **A** ¹⁴ och en USB-adapter.
 2. Anslut adaptern till ett eluttag för att ladda radion.
- i** Laddningsindikerings-LED-lampan **A** ¹⁵ lyser under laddning. Fulladdning tar cirka 3 timmar.

3. Dra ut antennen **A**(13).

i Som alternativ kan du använda inbyggt batteri.

Ställa in datum och tid

i Om en DAB+-signal hittas kommer datum och tid att ställas in automatiskt.

DAB+-läge

1. När radion är i läge FM eller AUX, tryck in och håll Mode **A**(7) intryckt för att växla till DAB+.

i Radion börjar automatiskt skanna efter tillgängliga DAB+-stationer.

2. Vrid Tune **A**(2) för att växla stationer.

FM-läge

1. När radion är i läge DAB+ eller AUX, tryck på Mode **A**(7) för att växla till FM.

i Radion kommer att automatiskt skanna efter tillgängliga FM-stationer.

2. Vrid Tune **A**(2) för att växla stationer.

AUX-läge

1. Anslut en enhet via en 3,5 mm kontakt till AUX-porten **A**(16).

2. När radion är i läge DAB+ eller FM, tryck på Mode **A**(7) för att växla till AUX.

Att använda förinställningar

1. Tryck in och håll Preset **A**(6) intryckt för att spara den nuvarande stationen.

i Du kan spara upp till 10 DAB+-stationer och 10 FM-stationer.

2. Vrid Tune **A**(2).

3. Tryck på Enter **A**(10) för att bekräfta.

Att använda menyn

• Tryck på Menu **A**(9) för att öppna menyn.

Att använda larmet

1. Vrid Tune **A**(2) för att välja mellan:

2. Tryck på Enter **A**(10) för att bekräfta.

Scan (Skanna)	Skanna efter radiostationer
Tid/datum	Ställ in datum och tid

Backlight	Tänd eller släck LCD-displayens bakgrundsbelysning
Kontrast	Aktivera eller avaktivera LCD-displayens kontrastnivå
Systemversion	Kontrollera systemversionen
Fabriksinställningar	Återställ till fabriksinställningar

i Två olika larm kan ställas in.

- Tryck på **A** (8) för att välja larm 1.
- Tryck på **A** (8) igen för att välja larm 2.
- Tryck på Enter **A** (10) för att bekräfta.
- Vrid **A** (2) för att ställa in väckningstiden. Tryck på **A** (10) för att bekräfta.
- Vrid **A** (2) för att ställa in minuterna. Tryck på **A** (10) för att bekräfta.
- Vrid **A** (2) för att ställa larmets varaktighet i minuter. Tryck på **A** (10) för att bekräfta.
- Vrid **A** (2) för att välja larmets källa: DAB+/FM eller summer. Tryck på **A** (10) för att bekräfta.
- Vrid **A** (2) för att välja när larmet ska utlösas. Välj mellan Daily (dagligen)/Weekends (veckoslut)/Weekdays (veckodagar) / Once (en gång). Tryck på **A** (10) för att bekräfta.
- Vrid **A** (2) för att aktivera eller avaktivera larmet. Tryck på **A** (10) för att bekräfta.

Att tysta och stänga av larmet

- Tryck på Enter **A** (10) för att tysta larmet i 9 minuter.
- Tryck på Power **A** (5) för att stänga av larmet.

Specifikationer

Produkt	DAB+ / FM radio
Artikelnummer	RDD85110BK
Dimensioner (l x b x h)	200 x 110 x 110 mm
Vikt	800 g
Kraftingång	5 VDC/500 mA
Effekt (RMS)	1,5 W
Toppeffekt	4.5 W
Radioband	DAB+/FM

DAB+ frekvens	174 - 240 MHz
FM-frekvensområde	87,5 - 108 MHz
Förinställda kanaler	20 (10 DAB+, 10 FM)
Avstämningstyp	PLL
Uppspelningstid	Upp till 4 timmar
Batterikapacitet	1200 mAh
Laddningstid	3 timmar
LCD-display	Ja
Väckarklocka	Ja
Tystnadsfunktion	Ja
Anslutning	Aux-ingång, mikro USB

Försäkran om överensstämmelse

Vi, Nedis B.V., försäkrar som tillverkare att produkten RDDB5110BK från vårt varumärke Nedis®, tillverkad i Kina, har testats i enlighet med alla relevanta CE-standarder och föreskrifter och att alla tester genomförts med godkänt resultat. Detta inkluderar, men är inte begränsat till, radioutrustningsdirektivet 2014/53/EU. Den fullständiga försäkran om överensstämmelse (och säkerhetsdatabladet, om tillämpligt) kan läsas och laddas ned från webshop.nedis.sv/RDDB5110BK#support

För ytterligare information om överensstämmelse, var god kontakta vår kundtjänst:

Webbplats: www.nedis.com

E-post: service@nedis.com

Telefon: +31 (0)73-5991055 (under kontorstid)

Nedis B.V., de Tweeling 28

5215 MC 's-Hertogenbosch, Nederländerna

DAB+ / FM -radio

RDDB5110BK



Katso tarkemmat tiedot käyttöoppaan laajemmasta verkkoversiosta: ned.is/rddb5110bk

Käyttötarkoitus

Tuote on tarkoitettu käytettäväksi yksinomaan radiona ja herätyskellona. Tuotteen muutokset voivat vaikuttaa turvallisuuteen, takuuseen ja asianmukaiseen toimintaan.

Tärkeimmät osat (kuva A)

- | | | |
|--------------------------------------|--------------------------------------------------|-----------------------------------------------|
| 1 DAB+ / FM -radio ¹ | 7 Tilapainike ¹ | 13 Antenni ¹ |
| 2 Viritysnappi (Tune) | 8 Alarm-painike ¹ | 14 Micro-USB-lataus-
portti ¹ |
| 3 Näyttö ¹ | 9 Menu-painike ¹ | 15 Latauksen LED-merk-
kivalo ¹ |
| 4 Äänenvoimak-
kuusnappi (Volume) | 10 Pause / Play / Enter
-painike ¹ | 16 AUX-tulo ¹ |
| 5 Virtapainike ¹ | 11 Info-painike ¹ | |
| 6 Presetpainike ¹ | 12 Scan-painike ¹ | |

Turvallisuusohjeet

VAROITUS

- Käytä tuotetta vain tässä oppaassa kuvatun mukaisesti.
- Lue ohjeet ennen käyttöä.
- Tuotteen sisään ei saa päästää vettä.
- Tuotetta ei saa käyttää märissä tai kosteissa ympäristöissä.
- Älä käytä tuotetta pölyisissä ympäristöissä.
- Tämän tuotteen saa huoltaa vain pätevä teknikko sähköiskun vaaran vähentämiseksi.

Asentaminen

1. Yhdistä micro-USB-kaapeli latausporttiin **A**¹⁴ ja USB-sovittimeen.
 2. Kytke sovitin pistorasiaan radion lataamiseksi.
- i** Latauksen LED-merkkivalo **A**¹⁵ palaa, kun laitetta ladataan. Täyteen lataaminen kestää noin 3 tuntia.

3. Pidennä antenni **A** 13.

i Voit myös käyttää sisäänrakennettu akku.

Päivämäärän ja kellonajan asettaminen

i Jos DAB+-signaali havaitaan, päivämäärä ja kellonaika asetetaan automaattisesti.

DAB+-tila

1. Radion ollessa FM- tai AUX-tilassa paina painiketta **A** 7 siirtyäksesi DAB+-tilaan.

i Radio alkaa hakea saatavilla olevia DAB+-asemia automaattisesti.

2. Käännä viritysnuppia **A** 2 vaihtaaksesi asemien välillä.

FM-tila

1. Radion ollessa DAB+- tai AUX-tilassa paina painiketta **A** 7 siirtyäksesi FM-tilaan.

i Radio alkaa hakea saatavilla olevia FM-asemia automaattisesti.

2. Käännä viritysnuppia **A** 2 vaihtaaksesi asemien välillä.

AUX-tila

1. Liitä laite 3,5 mm liitännän kautta AUX-porttiin **A** 16.

2. Radion ollessa DAB+- tai FM-tilassa paina painiketta **A** 7 siirtyäksesi AUX-tilaan.

Esiasetusten käyttäminen

1. Paina painiketta **A** 6 pitkään tallentaaksesi aseman.

i Voit tallentaa enintään 10 DAB+-asemia ja 10 FM-asemia.

2. Käännä viritysnuppia **A** 2.

3. Paina Enter **A** 10 vahvistaaksesi.

Valikon käyttäminen

• Paina painiketta **A** 9 siirtyäksesi valikkoon.

Hälytyksen käyttäminen

1. Käännä viritysnuppia **A** 2 vaihtaaksesi seuraavien välillä:

2. Paina Enter **A** 10 vahvistaaksesi.

Scan	Hae radioasemia
Time / date	Aseta päivämäärä ja kellonaika
Backlight	Kytke LCD-näytön taustavalo päälle tai pois
Contrast	Vaihda LCD-näytön kontrastitaso päälle tai pois
System version	Tarkista järjestelmäversio
Factory reset	Palautetaan tehdasasetuksiin

i Kaksi eri hälytystä voidaan asettaa.

1. Paina **A** (8) valitaksesi hälytyksen 1.
2. Paina **A** (8) uudelleen valitaksesi hälytyksen 2.
3. Paina Enter **A** (10) vahvistaaksesi.
4. Käännä säätökiekkoa **A** (2) asettaaksesi hälytysajalle tunnit. Vahvista painamalla **A** (10).
5. Käännä säätökiekkoa **A** (2) asettaaksesi minuutit. Vahvista painamalla **A** (10).
6. Käännä säätökiekkoa **A** (2) asettaaksesi hälytyksen keston minuutteina. Vahvista painamalla **A** (10).
7. Käännä säätökiekkoa **A** (2) valitaksesi hälytyslähteen. DAB+ / FM tai summeri. Vahvista painamalla **A** (10).
8. Käännä säätökiekkoa **A** (2) valitaksesi, milloin hälytys annetaan. Valitse joko Daily / Weekends / Weekdays / Once (Päivittäin / Viikonloppuisin / Arkipäivisin / Kerran). Vahvista painamalla **A** (10).
9. Käännä säätökiekkoa **A** (2) kytkeäksesi hälytyksen päälle tai pois. Vahvista painamalla **A** (10).

Torkutus ja hälytyksen sammuttaminen

1. Paina Enter **A** (10) torkuttaaksesi herätystä 9 minuuttia.
2. Paina painiketta **A** (5) sammuttaaksesi hälytyksen.

Tekniset tiedot

Tuote	DAB+ / FM radio
Tuotenro	RDDB5110BK
Mitat (p x l x k)	200 x 110 x 110 mm
Paino	800 g
Ottoteho	5 VDC – 500 mA

Teho (RMS)	1,5 W
Huipputeho	4.5 W
Radiotaajuuskaistat	DAB+ / FM
DAB+-taajuus	174–240 MHz
FM-taajuus	87,5–108 MHz
Esiasetetut kanavat	20 (10 DAB+, 10 FM)
Viritystyyppi	PLL
Toisto aika	Enintään 4 tuntia
Akun kapasiteetti	1200 mAh
Latausaika	3 tuntia
LCD-näyttö	Kyllä
Herätyskello	Kyllä
Torkkutoiminto	Kyllä
Liitännät	Aux-tulo, micro-USB

Vaativuuden mukaisuusvakuutus

Nedis B.V. ilmoittaa valmistajana, että tuote RDDB5110BK tuotemerkistämme Nedis®, valmistettu Kiinassa, on testattu kaikkien asiaankuuluvien CE-standardien ja määräysten mukaisesti ja tuote on läpäissyt kaikki testit. Tämä sisältää RED 2014/53/EU -direktiivin siihen kuitenkaan rajoittumatta.

Täydellinen vaatimusten mukaisuusvakuutus (ja käyttöturvallisuustiedote, mikäli käytettävissä) on saatavilla ja ladattavissa osoitteesta webshop.nedis.fi/RDDB5110BK#support

Lisätietoa vaatimusten mukaisuudesta saat ottamalla yhteyttä asiakaspalveluun:

Internet: www.nedis.com

Sähköposti: service@nedis.com

Puhelin: +31 (0)73-5991055 (toimistotyöaikana)

Nedis B.V., de Tweeling 28

5215 MC 's-Hertogenbosch, Alankomaat

DAB+/-/ FM-radio

RDDB5110BK



For mer informasjon, se den fullstendige bruksanvisningen på nett: ned.is/rddb5110bk

Tiltenkt bruk

Produktet er utelukkende ment å brukes som en radio med vekkerklokke. Eventuelle modifikasjoner av produktet kan ha konsekvenser for sikkerhet, garanti og funksjon.

Hoveddeler (bilde A)

- | | | |
|---------------------------------|------------------------------------|------------------------------------|
| 1 DAB+/-/ FM-radio ¹ | 6 Preset-knapp ¹ | 11 Info-knapp ¹ |
| 2 Justeringsknott
(Tune) | 7 Modus-knapp ¹ | 12 Scan-knapp ¹ |
| 3 Skjerm ¹ | 8 Alarmknapp ¹ | 13 Antenne ¹ |
| 4 Volumknott ¹ | 9 Menu-knapp ¹ | 14 Mikro-USB-ladeport ¹ |
| 5 Av/på-knapp ¹ | 10 Pause- / Play- /
Enter-knapp | 15 Ladeindikatorlys ¹ |
| | | 16 AUX inn ¹ |

Sikkerhetsinstruksjoner

ADVARSEL

- Produktet skal kun brukes som beskrevet i manualen.
- Les bruksanvisningen før bruk.
- Ikke la vann trenge inn i produktet.
- Ikke bruk produktet i våte eller fuktige omgivelser.
- Ikke bruk produktet i støvete omgivelser.
- Dette produktet skal kun håndteres av en kvalifisert tekniker for vedlikehold for å redusere risikoen for elektrisk støt.

Oppsett

1. Koble mikro-USB-kabelen til **A** ¹⁴ og en USB-adapter.
 2. Koble adapteren til et strømuttak for å lade radioen.
- i** Ladeindikatorlyset **A** ¹⁵ lyser ved lading. En fullstendig lading tar omtrent 3 timer.

3. Trekk ut antennen **A**(13).

i Du kan alternativt bruke innebygd batteri.

Innstilling av dato og klokkeslett

i Hvis et DAB+-signal registreres, stilles datoen og klokkeslettet automatisk.

DAB+-modus

1. Når radioen er i FM- eller AUX-modus, trykker du på Mode **A**(7) for å bytte til DAB+.

i Radioen skanner automatisk etter tilgjengelige DAB+-stasjoner.

2. Drei på Tune **A**(2) for å skifte kanaler.

FM-modus

1. Når radioen er i DAB+- eller AUX-modus, trykker du på Mode **A**(7) for å bytte til FM.

i Radioen skanner automatisk etter tilgjengelige FM-stasjoner.

2. Drei på Tune **A**(2) for å skifte kanaler.

AUX-modus

1. Koble til enheter via en 3,5 mm kontakt til AUX-porten **A**(16).

2. Når radioen er i DAB+- eller FM-modus, trykker du på Mode **A**(7) for å bytte til AUX.

Bruk av forhåndsinnstillinger

1. Trykk på og hold Preset **A**(6) inne for å lagre gjeldende kanal.

i Du kan lagre opptil 10 DAB+-kanaler og 10 FM-kanaler.

2. Drei på Tune **A**(2).

3. Trykk på Enter **A**(10) for å bekrefte.

Bruk av menyen

• Trykk på Menu **A**(9) for å åpne menyen.

Bruk av alarmen

1. Drei på Tune **A**(2) for å velge mellom:

2. Trykk på Enter **A**(10) for å bekrefte.

Scan	Skann etter radiokanaler
Time / date	Still inn dato og klokkeslett
Backlight	Slå bakkelysningen til LCD-displayet på eller av
Contrast	Endre kontrastnivået på LCD-displayet på eller av
System version	Sjekk systemversjonen
Factory reset	Tilbakestill til fabrikkstandardinnstillingene

i To forskjellige alarmer kan stilles inn.

1. Trykk på **A** ⁽⁸⁾ for å velge alarm 1.
2. Trykk på **A** ⁽⁸⁾ igjen for å velge alarm 2.
3. Trykk på Enter **A** ⁽¹⁰⁾ for å bekrefte.
4. Drei på **A** ⁽²⁾ for å velge timen for når du skal vekkes. Trykk på **A** ⁽¹⁰⁾ for å bekrefte.
5. Drei på **A** ⁽²⁾ for å stille inn minutter. Trykk på **A** ⁽¹⁰⁾ for å bekrefte.
6. Drei på **A** ⁽²⁾ for å velge varigheten på alarmen i minutter. Trykk på **A** ⁽¹⁰⁾ for å bekrefte.
7. Drei på **A** ⁽²⁾ for å velge alarmkilden: DAB+ / FM eller summelyd. Trykk på **A** ⁽¹⁰⁾ for å bekrefte.
8. Drei på **A** ⁽²⁾ for å velge når alarmen skal lyde. Velg mellom daglig/ukentlig/ukedager/én gang. Trykk på **A** ⁽¹⁰⁾ for å bekrefte.
9. Trykk på **A** ⁽²⁾ for å slå alarmen av eller på. Trykk på **A** ⁽¹⁰⁾ for å bekrefte.

Slumring og deaktivering av alarmen

1. Trykk på Enter **A** ⁽¹⁰⁾ for å slumre alarmen i 9 minutter.
2. Trykk på Power **A** ⁽⁵⁾ for å slå av alarmen.

Spesifikasjoner

Produkt	DAB+ / FM radio
Artikkelnummer	RDDB5110BK
Dimensjoner (L x B x H)	200 x 110 x 110 mm
Vekt	800 g
Strøminngang	5 VDC - 500 mA
Effekt (RMS)	1,5 W

Makseffekt	4.5 W
Radiobånd	DAB+/FM
DAB+-frekvens	174 - 240 MHz
FM-frekvens	87,5 - 108 MHz
Forhåndsinnstilte kanaler	20 (10 DAB+, 10 FM)
Signaltype	PLL
Avspillingstid	Opptil 4 timer
Batterikapasitet	1200 mAh
Ladetid	3 timer
LCD-display	Ja
Vekkerklokke	Ja
Slumrefunksjon	Ja
Tilkobling	Aux-inngang, mikro-USB

Konformitetserklæring

Vi, Nedis B.V., erklærer som produsent at produktet RDDB5110BK fra Nedis®-merkevaren vår, som er produsert i Kina, er testet i samsvar med alle relevante CE-standarder og reguleringer, og at alle tester er bestått. Dette inkluderer, men er ikke begrenset til, RED 2014/53/EU-forordningen.

Den fullstendige samsvarserklæringen (og sikkerhetsdataarket hvis det er aktuelt) kan leses og lastes ned via webshop.nedis.nb/RDDB5110BK#support

For ytterligere informasjon i forbindelse med samsvarserklæringen kan du kontakte kundestøtten:

Nettadresse: www.nedis.com

E-post: service@nedis.com

Telefon: +31 (0)73-5991055 (i åpningstiden)

Nedis B.V., de Tweeling 28

5215 MC 's-Hertogenbosch, Nederland

DAB+ / FM radio

RDDB5110BK



Yderligere oplysninger findes i den udvidede manual online: ned.is/rddb5110bk

Tilsigtet brug

Produktet er udelukkende beregnet til at blive anvendt som en radio med vækkeur.

Enhver modificering af produktet kan have konsekvenser for sikkerhed, garanti og korrekt funktion.

Hoveddele (billede A)

- | | | |
|---------------------|-------------------------|-------------------------|
| 1 DAB+ / FM radio | 7 Funktions-knap | 12 Scan-knap |
| 2 Knappen Tune | 8 Knappen Alarm | 13 Antenne |
| 3 Skærm | 9 Menu-knap | 14 Micro USB-opla- |
| 4 Knappen Volume | 10 Knappen Pause / Play | derport |
| 5 Tænd- / sluk-knap | / Enter | 15 Opladerindikator LED |
| 6 Knappen Preset | 11 Info-knap | 16 AUX in |

Sikkerhedsinstruktioner

ADVARSEL

- Anvend kun produktet som beskrevet i denne manual.
- Læs instruktionerne inden brug.
- Lad ikke vand komme ind i produktet.
- Brug ikke produktet i våde eller fugtige omgivelser.
- Brug ikke produktet i støvede omgivelser.
- Dette produkt må kun vedligeholdes af en kvalificeret tekniker pga. risikoen for elektrisk stød.

Opsætning

1. Slut micro USB-kablet til **A** (14) og en USB-adapter.
 2. Slut adapteren til en stikkontakt for at oplade radioen.
- i** Opladningsindikatorens LED **A** (15) lyser under opladning. En fuld opladning tager ca. 3 timer.

3. Udvid antennen **A** 13.

i Som alternativ kan du bruge inbygget batteri.

Indstilling af tid og dato

i Hvis der findes et DAB+ signal, indstilles datoen og tiden automatisk.

DAB+ tilstand

1. Når radioen er i FM- eller AUX-tilstand, skal du trykke på Mode **A** 7 for at skifte til DAB+.

i Radioen søger automatisk efter tilgængelige DAB+ stationer.

2. Drej Tune **A** 2 for at skifte stationer.

FM-tilstand

1. Når radioen er i DAB+ eller AUX-tilstand, skal du trykke på Mode **A** 7 for at skifte til FM.

i Radioen søger automatisk efter tilgængelige FM-stationer.

2. Drej Tune **A** 2 for at skifte stationer.

AUX-tilstand

1. Tilslut en enhed via et 3,5 mm stik til AUX-porten **A** 16.

2. Når radioen er i DAB+ eller FM-tilstand, skal du trykke på Mode **A** 7 for at skifte til AUX.

Brug af forudindstillinger

1. Tryk på og hold Preset **A** 6 nede for at gemme den aktuelle station.

i Du kan gemme op til 10 DAB+ stationer og 10 FM-stationer.

2. Drej Tune **A** 2.

3. Tryk på Enter **A** 10 for at bekræfte.

Brug af menuen

• Tryk på Menu **A** 9 for at åbne menuen.

Brug af alarmen

1. Drej Tune **A** 2 for at vælge mellem:

2. Tryk på Enter **A** 10 for at bekræfte.

Scan	Søg efter radiostationer
------	--------------------------

Time / date	Indstil dato og tid
Backlight	Slå LCD-displayets baggrundsllys til eller fra
Contrast	Slå LCD-displayets kontrastniveau til eller fra
System version	Kontrollér systemversionen
Factory reset	Gendan fabriksindstillinger

i Der kan indstilles to forskellige alarmer.

1. Tryk på **A** (8) for at vælge alarm 1.
2. Tryk igen på **A** (8) for at vælge alarm 2.
3. Tryk på Enter **A** (10) for at bekræfte.
4. Drej **A** (2) for at indstille timerne for vækningstiden. Tryk på **A** (10) for at bekræfte.
5. Drej **A** (2) for at indstille minutterne. Tryk på **A** (10) for at bekræfte.
6. Drej **A** (2) for at indstille alarmens varighed i minutter. Tryk på **A** (10) for at bekræfte.
7. Drej **A** (2) for at vælge kilden til alarmen: DAB+ / FM eller klokken. Tryk på **A** (10) for at bekræfte.
8. Drej **A** (2) for at vælge, hvornår alarmen skal lyde. Vælg mellem Daily (Dagligt) / Weekends (Weekender) / Weekdays (Ugedage) / Once (Én gang). Tryk på **A** (10) for at bekræfte.
9. Drej **A** (2) for at tænde eller slukke for alarmen. Tryk på **A** (10) for at bekræfte.

Snoozing og slukning af alarmen

1. Tryk på Enter **A** (10) for at snooze alarmen i 9 minutter.
2. Tryk på Power **A** (5) for at slukke alarmen.

Specifikationer

Produkt	DAB+ / FM radio
Varenummer	RDDB5110BK
Mål (l x b x h)	200 x 110 x 110 mm
Vægt	800 g
Strøminput	5 VDC - 500 mA
Strøm (RMS)	1,5 W
Spidseffekt	4.5 W

Radiobånd	DAB+ / FM
DAB+ frekvens	174 - 240 MHz
FM-frekvens	87,5 - 108 MHz
Forudindstil kanaler	20 (10 DAB+, 10 FM)
Tuningstype	PLL
Afspilningstid	Op til 4 timer
Batterikapacitet	1200 mAh
Opladningstid	3 timer
LCD-display	Ja
Vækkeur	Ja
Snooze-funktion	Ja
Forbindelse	Aux input, micro USB

Overensstemmelseserklæring

Vi, Nedis B.V. erklærer som producent, at produktet RDDB5110BK fra vores brand Nedis®, produceret i Kina, er blevet testet i overensstemmelse med alle relevante CE-standarder og regler, og at alle test er beståede. Dette indebærer også direktiv 2014/53/EU (radioudstyrsdirektivet).

Den komplette overensstemmelseserklæring (og sikkerhedsdatabladet, hvis gældende) kan findes og downloades via webshop.nedis.da/RDDB5110BK#support

For yderligere information angående denne overholdelse, kontakt kundeservice:

Web: www.nedis.com

E-mail: service@nedis.com

Telefon: +31 (0)73-5991055 (i kontortiden)

Nedis B.V., de Tweeling 28

5215 MC 's-Hertogenbosch, the Netherlands

DAB+ / FM rádió

RDDB5110BK



További információért lásd a bővített online kézikönyvet:
ned.is/rddb5110bk

Tervezett felhasználás

A termék rendeltetésszerűen kizárólag ébresztőtórás rádióként használható. A termék bármilyen módosítása befolyásolhatja a biztonságot, a jóállást és a megfelelő működést.

Fő alkatrészek (A kép)

- | | | |
|-------------------|------------------------------|--------------------------|
| 1 DAB+ / FM rádió | 7 Üzem mód gomb | 12 Scan (Pásztázás) gomb |
| 2 Tune gomb | 8 Alarm gomb | 13 Antenna |
| 3 Kijelző | 9 Menu gomb | 14 Micro-USB töltőport |
| 4 Volume gomb | 10 Pause / Play / Enter gomb | 15 Töltésjelző LED |
| 5 Tápellátás gomb | 11 Info gomb | 16 AUX bemenet |
| 6 Preset gomb | | |

Biztonsági utasítások

FIGYELMEZTETÉS

- A terméket csak az ebben a kézikönyvben leírt módon használja.
- Használat előtt olvassa el az útmutatót.
- A termék belsejébe ne kerüljön víz.
- Ne használja a terméket nyirkos vagy nedves környezetben.
- Ne használja a terméket poros környezetben.
- Ezt a terméket csak szakképzett technikus szervizelheti az áramütés kockázatának csökkentése érdekében.

Beállítás

1. Csatlakoztassa a micro USB kábelt **A** ¹⁴ és egy USB adaptert.
 2. Csatlakoztassa az adaptert egy hálózati csatlakozóaljzathoz a rádió töltése céljából.
- i** A töltésjelző LED **A** ¹⁵ töltés közben világít. A teljes feltöltés körülbelül 3 óráig tart.

3. Húzza ki az antennát **A** 13.

i Másik lehetőségként használhat beépített akkumulátor is.

A dátum és az idő beállítása

i Ha fogható DAB+ jel, akkor a dátum és az idő beállítása automatikusan megtörténik.

DAB+ üzemmód

1. Amikor a rádió FM vagy AUX üzemmódban van, nyomja meg a Mode **A** 7 gombot a DAB+ üzemmódra történő váltáshoz.

i A rádió automatikusan megkeresi az elérhető DAB+ állomásokat.

2. Forgassa el a Tune **A** 2 gombot az állomások közötti váltáshoz.

FM üzemmód

1. Amikor a rádió DAB+ vagy AUX üzemmódban van, nyomja meg a Mode **A** 7 gombot az FM üzemmódra történő váltáshoz.

i A rádió automatikusan megkeresi az elérhető FM állomásokat.

2. Forgassa el a Tune **A** 2 gombot az állomások közötti váltáshoz.

AUX üzemmód

1. Csatlakoztasson egy eszközt 3,5 mm jackdugóval az AUX porthoz **A** 16.

2. Amikor a rádió DAB+ vagy FM üzemmódban van, nyomja meg a Mode **A** 7 gombot az AUX üzemmódra történő váltáshoz.

Előzetes beállítások használata

1. Tartsa nyomva a Preset **A** 6 gombot az aktuális állomás mentéséhez.

i Akár 10 DAB+ állomást és 10 FM állomást menthet.

2. Forgassa el a Tune **A** 2 gombot.

3. Nyomja meg az Enter gombot a **A** 10 megerősítéshez.

A menü használata

• Nyomja meg a Menu **A** 9 gombot a menü megnyitásához.

Az ébresztő használata

1. Forgassa el a Tune **A** 2 gombot, és válasszon a következők közül:

2. Nyomja meg az Enter gombot a **A** 10 megerősítéshez.

Scan	Rádióállomások keresése
Time / date	Dátum és idő beállítása
Backlight	Az LCD kijelző háttérvilágításának be- vagy kikapcsolása
Contrast	Váltás az LCD kijelző kontrasztszintjének be- vagy kikapcsolt állapota között
System version	A rendszerverzió ellenőrzése
Factory reset	Visszaállítás a gyári alapbeállításokra

i Kétféle ébresztés állítható be.

1. Nyomja meg az **A** (8) gombot az 1. ébresztés kiválasztásához.
2. Nyomja meg újra az **A** (8) gombot a 2. ébresztés kiválasztásához.
3. Nyomja meg az Enter gombot a **A** (10) megerősítéshez.
4. Forgassa el az **A** (2) gombot az ébresztési idő órájának beállításához. Nyomja meg az **A** (10) gombot a megerősítéshez.
5. Forgassa el az **A** (2) gombot a perc beállításához. Nyomja meg az **A** (10) gombot a megerősítéshez.
6. Forgassa el az **A** (2) gombot az ébresztési időtartam perc értékének beállításához. Nyomja meg az **A** (10) gombot a megerősítéshez.
7. Forgassa el az **A** (2) gombot az ébresztés forrásának beállításához: DAB+/FM vagy berregő. Nyomja meg az **A** (10) gombot a megerősítéshez.
8. Forgassa el az **A** (2) gombot annak kiválasztásához, hogy mikor szólaljon meg az ébresztés. Válasszon a Daily / Weekends / Weekdays / Once (Naponta/ hétvégén/hétköznapokon/egyszer) lehetőségek közül. Nyomja meg az **A** (10) gombot a megerősítéshez.
9. Forgassa el az **A** (2) gombot az ébresztés be- vagy kikapcsolásához. Nyomja meg az **A** (10) gombot a megerősítéshez.

Szundi és az ébresztés kikapcsolása

1. Nyomja meg az Enter **A** (10) gombot az ébresztés 9 percre történő kikapcsolásához.
2. Nyomja meg a Power gombot **A** (5) az ébresztés kikapcsolásához.

Műszaki adatok

Termék	DAB+ / FM radio
--------	-----------------

Cikkszám	RDDB5110BK
Méretetek (h x sz x m)	200 x 110 x 110 mm
Súly	800 g
Tápbemenet	5 VDC – 500 mA
Teljesítmény (RMS)	1,5 W
Csúcsteljesítmény	4.5 W
Rádiósávok	DAB+ / FM
DAB+ frekvencia	174 – 240 MHz
FM frekvencia	87,5 – 108 MHz
Előzetesen beállított csatornák	20 (10 DAB+, 10 FM)
Hangolás típusa	PLL
Lejátszási idő	Akár 4 óra
Akkumulátorkapacitás	1200 mAh
Töltési idő	3 óra
LCD kijelző	Igen
Ébresztőóra	Igen
Szundi funkció	Igen
Csatlakozás	Aux bemenet, micro USB

Megfelelőségi nyilatkozat

A gyártó Nedis B.V. nevében kijelentjük, hogy a Nedis® márkájú, Kínában gyártott RDDB5110BK terméket az összes vonatkozó CE szabvány és előírás szerint bevizsgáltuk, és a termék minden vizsgálaton sikeresen megfelelt. Ez magában foglalja – nem kizárólagos jelleggel – a rádióberendezésekről szóló 2014/53/EU irányelvet.

A teljes megfelelőségi nyilatkozat (és ha van, akkor a biztonsági adatlap) a webshop.nedis.hu/RDDB5110BK#support címen elérhető és letölthető

A megfelelőséggel kapcsolatos további információkért hívja az ügyfélszolgálatot:

Web: www.nedis.com

E-mail: service@nedis.com

Telefon: +31 (0)73-5991055 (munkaidőben)

Nedis B.V., de Tweeling 28

5215 MC 's-Hertogenbosch, Hollandia

PL

Przewodnik Szybki start

Radio DAB+ / FM

RDDB5110BK



Więcej informacji znajdziesz w rozszerzonej instrukcji obsługi online: ned.is/rddb5110bk

Przeznaczenie

Produkt przeznaczony jest wyłącznie do stosowania jako radio z budzikiem. Wszelkie modyfikacje produktu mogą mieć wpływ na bezpieczeństwo, gwarancję i działanie.

Główne części (rysunek A)

- | | | |
|-------------------------------------------|----------------------------------|--------------------------------|
| 1 Radio DAB+ / FM | 6 Przycisk Preset | 12 Przycisk scan |
| 2 Pokrętko dostrajania (Tune) | 7 Przycisk trybu | 13 Antena |
| 3 Wyświetlacz | 8 Przycisk Alarm | 14 Wejście ładowarki micro-USB |
| 4 Pokrętko sterowania głośnością (Volume) | 9 Przycisk menu | 15 LEDowy wskaźnik ładowania |
| 5 Przycisk zasilania | 10 Przycisk Pause / Play / Enter | 16 Wejście AUX in |
| | 11 Przycisk Info | |

Instrukcje bezpieczeństwa

OSTRZEŻENIE

- Urządzenie należy eksploatować wyłącznie w sposób opisany w niniejszej instrukcji.
- Przed użyciem przeczytaj instrukcję.
- Nie pozwól, aby woda dostała się do wnętrza produktu.

- Nie używaj tego produktu w mokrym lub wilgotnym środowisku.
- Nie używaj tego produktu w zapyłonym środowisku.
- Ten produkt może być serwisowany wyłącznie przez wykwalifikowanego serwisanta, aby zmniejszyć ryzyko porażenia prądem elektrycznym.

Konfiguracja

1. Podłącz kabel micro-USB do **A** ⑭ oraz zasilacza USB.
2. Podłącz zasilacz do gniazdka elektrycznego, aby naładować radio.
- ① LEDowy wskaźnik ładowania **A** ⑮ świeci podczas ładowania. Pełne naładowanie zajmuje około 3 godzin.
3. Rozłóż antenę **A** ⑬.
- ① Możesz również użyć wbudowana bateria.

Ustawianie daty i godziny

- ① Jeśli zostanie wykryty sygnał DAB+, data i godzina zostaną ustawione automatycznie.

Tryb DAB+

1. Gdy radio działa w trybie FM lub AUX, naciśnij Mode **A** ⑦, aby przełączyć na tryb DAB+.
- ① Radio automatycznie wyszuka dostępne stacje DAB+.
2. Użyj pokrętki dostrajania **A** ②, aby przełączać stacje.

Tryb FM

1. Gdy radio działa w trybie DAB+ lub AUX, naciśnij Mode **A** ⑦, aby przełączyć na FM.
- ① Radio automatycznie wyszuka dostępne stacje FM.
2. Użyj pokrętki dostrajania **A** ②, aby przełączać stacje.

Tryb AUX

1. Podłącz urządzenie za pomocą wtyczki 3,5 mm do gniazda AUX **A** ⑯.
2. Gdy radio działa w trybie DAB+ lub FM, naciśnij Mode **A** ⑦, aby przełączyć na AUX.

Korzystanie z zapisanych ustawień

1. Naciśnij i przytrzymaj Preset **A** ⑥, aby zapisać bieżącą stację.
- ① Możesz zapisać do 10 stacji DAB+ i 10 stacji FM.

2. Użyj pokrętki dostrajania **A**(2).
3. Naciśnij Enter **A**(10), aby potwierdzić.

Korzystanie z menu

- Naciśnij Menu **A**(9), aby otworzyć menu.

Ustawianie budzika

1. Użyj pokrętki dostrajania **A**(2), aby wybrać:
2. Naciśnij Enter **A**(10), aby potwierdzić.

Scan	Wyszukiwanie stacji radiowych
Time / date	Ustawianie daty i godziny
Backlight	Włączanie lub wyłączenie podświetlenia wyświetlacza LCD
Contrast	Zmiana poziomu kontrastu wyświetlacza LCD
System version	Sprawdza wersję systemu
Factory reset	Przywraca ustawienia fabryczne

i Można ustawić dwa różne alarmy.

1. Naciśnij **A**(8), aby wybrać alarm 1.
2. Naciśnij **A**(8) ponownie, aby wybrać alarm 2.
3. Naciśnij Enter **A**(10), aby potwierdzić.
4. Przekręć **A**(2), aby ustawić godziny budzenia. Naciśnij **A**(10), aby potwierdzić.
5. Przekręć **A**(2), aby ustawić wartość minut. Naciśnij **A**(10), aby potwierdzić.
6. Przekręć **A**(2), aby ustawić czas trwania alarmu w minutach. Naciśnij **A**(10), aby potwierdzić.
7. Przekręć **A**(2), aby wybrać źródło alarmu: DAB+ / FM lub brzęczyk. Naciśnij **A**(10), aby potwierdzić.
8. Przekręć **A**(2), aby wybrać częstotliwość załączania alarmu. Wybierz Daily / Weekends / Weekdays / Once (Codziennie / Weekendy / Dni robocze / Jednorazowo). Naciśnij **A**(10), aby potwierdzić.
9. Przekręć **A**(2), aby włączyć lub wyłączyć alarm. Naciśnij **A**(10), aby potwierdzić.

Drzemka i wyłączenie alarmu

1. Naciśnij Enter **A**(10), aby ustawić drzemkę na 9 minut.
2. Naciśnij przycisk zasilania Power **A**(5), aby wyłączyć alarm.

Specyfikacja

Produkt	DAB+ / FM radio
Numer katalogowy	RDDB5110BK
Wymiary (dł. x szer. x wys.)	200 x 110 x 110 mm
Waga	800 g
Pobór mocy	5 VDC - 500 mA
Moc (RMS)	1,5 W
Moc szczytowa	4.5 W
Pasma radiowe	DAB+ / FM
Częstotliwość DAB+	174 - 240 MHz
Częstotliwość FM	87,5 - 108 MHz
Zaprogramowane kanały	20 (10 DAB+, 10 FM)
Typ dostrajania	PLL
Czas działania	Do 4 godzin
Wydajność akumulatora	1200 mAh
Czas ładowania	3 godzin
Wyświetlacz LCD	Tak
Budzik	Tak
Funkcja drzemki	Tak
Połączenie	Gniazdo Aux, micro USB

Deklaracja zgodności

Niniejszym firma Nedis B.V. deklaruje jako producent, że produkt RDDB5110BK naszej marki Nedis[®], produkowany w Chinach, został przetestowany zgodnie ze wszystkimi odpowiednimi normami i przepisami WE oraz że we wszystkich testach uzyskał on pozytywny rezultat. Obejmuje to, ale nie ogranicza się do rozporządzenia RED 2014/53/UE.

Pełną deklarację zgodności (oraz kartę danych bezpieczeństwa, jeśli dotyczy) można znaleźć i pobrać tutaj: webshop.nedis.pl/RDDB5110BK#support

Aby uzyskać dodatkowe informacje dotyczące zgodności, skontaktuj się z obsługą klienta:

Strona www: www.nedis.com

E-mail: service@nedis.com

Telefon: +31 (0)73-5991055 (w godzinach pracy)

Nedis B.V., de Tweeling 28

5215 MC 's-Hertogenbosch, Holandia.

EL

Οδηγός γρήγορης εκκίνησης

DAB+ / FM ραδιόφωνο

RDDB5110BK



Για περισσότερες πληροφορίες δείτε το εκτενές online εγχειρίδιο: ned.is/rddb5110bk

Προοριζόμενη χρήση

Το προϊόν προορίζεται αποκλειστικά σαν ραδιόφωνο με ζυπητήρι.

Οποιαδήποτε τροποποίηση του προϊόντος μπορεί να έχει επιπτώσεις στην ασφάλεια, την εγγύηση και τη σωστή λειτουργία.

Κύρια μέρη (εικόνα Α)

- | | | |
|--------------------------|-----------------------------------|-------------------------------|
| 1 DAB+ / FM
ραδιόφωνο | 7 Κουμπί λειτουργίας | 13 Κεραία |
| 2 Κουμπί Tune | 8 Κουμπί Alarm | 14 Θύρα φόρτισης
Micro-USB |
| 3 Οθόνη | 9 Κουμπί menu | 15 LED ένδειξη
φόρτισης |
| 4 Κουμπί Volume | 10 Κουμπί Pause / Play
/ Enter | 16 AUX in |
| 5 Κουμπί λειτουργίας | 11 Κουμπί Info | |
| 6 Κουμπί Preset | 12 Scan κουμπί | |

Οδηγίες ασφαλείας

ΠΡΟΕΙΔΟΠΟΙΗΣΗ

- Χρησιμοποιείτε το προϊόν μόνο σύμφωνα με αυτό το εγχειρίδιο.
- Διαβάστε τις οδηγίες πριν από τη χρήση.

- Μην αφήνετε το νερό να εισχωρήσει στο προϊόν.
- Μην χρησιμοποιείτε το προϊόν σε περιβάλλον με νερό ή υγρασία.
- Μην χρησιμοποιείτε το προϊόν σε περιβάλλον με σκόνη.
- Για να μειώσετε τον κίνδυνο ηλεκτροπληξίας, η συντήρηση του προϊόντος πρέπει να πραγματοποιείται μόνο από εξουσιοδοτημένο τεχνικό συντήρησης.

Ρύθμιση

1. Συνδέστε το καλώδιο micro USB στο **A** ⁽¹⁴⁾ και σε έναν μετασχηματιστή USB.
2. Συνδέστε το μετασχηματιστή σε μία πρίζα για να φορτίσετε το ραδιόφωνο.
- i** Η ένδειξη LED φόρτισης **A** ⁽¹⁵⁾ φωτίζεται κατά τη φόρτιση. Μία πλήρης φόρτιση διαρκεί περίπου 3 ώρες.
3. Επεκτείνετε την κεραία **A** ⁽¹³⁾.
- i** Διαφορετικά, μπορείτε να χρησιμοποιήσετε ενσωματωμένη μπαταρία.

Ρύθμιση ημερομηνίας και ώρας

- i** Αν βρεθεί ένα σήμα DAB+, η ημερομηνία και ώρα θα ρυθμιστούν αυτόματα.

Λειτουργία DAB+

1. Όταν το ραδιόφωνο είναι στη λειτουργία FM ή η AUX, πατήστε Mode **A** ⁽⁷⁾ για να αλλάξετε σε DAB+.
- i** Το ραδιόφωνο ανιχνεύει αυτόματα για διαθέσιμους DAB+ σταθμούς.
2. Γυρίστε το Tune **A** ⁽²⁾ για την αλλαγή σταθμών.

Λειτουργία FM

1. Όταν το ραδιόφωνο είναι στη λειτουργία DAB+ ή AUX, πατήστε Mode **A** ⁽⁷⁾ για να αλλάξετε σε FM.
- i** Το ραδιόφωνο ανιχνεύει αυτόματα για διαθέσιμους FM σταθμούς.
2. Γυρίστε το Tune **A** ⁽²⁾ για την αλλαγή σταθμών.

Λειτουργία AUX

1. Συνδέστε μία συσκευή μέσω ενός καλωδίου jack 3,5 χιλ στη θύρα AUX **A** ⁽¹⁶⁾.
2. Όταν το ραδιόφωνο είναι στη λειτουργία DAB+ ή FM, πατήστε Mode **A** ⁽⁷⁾ για να αλλάξετε σε AUX.

Χρήση προεπιλογών

1. Πατήστε παρατεταμένα Preset **A** ⁽⁶⁾ για να αποθηκεύσετε τον τρέχοντα σταθμό.

- i Μπορείτε να αποθηκεύσετε έως 10 DAB+ σταθμούς και 10 FM σταθμούς.
- 2. Γυρίστε το Tune **A**(2).
- 3. Πατήστε Enter **A**(10) για επιβεβαίωση.

Μενού

- Πατήστε Menu **A**(9) για να μεταβείτε στο μενού.

Λειτουργία Ξυπνητήρι

1. Γυρίστε το Tune **A**(2) για να επιλέξετε ανάμεσα σε:
2. Πατήστε Enter **A**(10) για επιβεβαίωση.

Scan	Ανίχνευση για ραδιοφωνικούς σταθμούς
Time / date	Ρύθμιση ημερομηνίας και ώρας
Backlight	Ενεργοποίηση και απενεργοποίηση του οπίσθιου φωτισμού στην οθόνη LCD
Contrast	Ενεργοποίηση και απενεργοποίηση του βαθμού αντίθεσης στην οθόνη LCD
System version	Ελέγξτε την έκδοση συστήματος
Factory reset	Επαναφέρετε τις εργοστασιακές ρυθμίσεις

i Μπορείτε να ρυθμίσετε δύο διαφορετικά ξυπνητήρια.

1. Πατήστε **A**(8) για να επιλέξετε το ξυπνητήρι 1.
2. Πατήστε **A**(8) ξανά για να επιλέξετε το ξυπνητήρι 2.
3. Πατήστε Enter **A**(10) για επιβεβαίωση.
4. Γυρίστε **A**(2) για να ρυθμίσετε τις ώρες αφύπνισης. Πατήστε **A**(10) για επιβεβαίωση.
5. Γυρίστε το **A**(2) για να ρυθμίσετε τα λεπτά. Πατήστε **A**(10) για επιβεβαίωση.
6. Γυρίστε **A**(2) για να ρυθμίσετε τη διάρκεια στο ξυπνητήρι σε λεπτά. Πατήστε **A**(10) για επιβεβαίωση.
7. Γυρίστε **A**(2) για να επιλέξετε την προέλευση στο ξυπνητήρι. DAB+ / FM ή βομβητής. Πατήστε **A**(10) για επιβεβαίωση.
8. Γυρίστε **A**(2) για να επιλέξετε τον ήχο στο ξυπνητήρι. Επιλέξτε ανάμεσα σε Ημερήσια / Σαββατοκύριακα / Καθημερινή / Μία φορά. Πατήστε **A**(10) για επιβεβαίωση.
9. Πατήστε **A**(2) για να ενεργοποιήσετε ή να απενεργοποιήσετε το ξυπνητήρι. Πατήστε **A**(10) για επιβεβαίωση.

Αφύπνιση και απενεργοποίηση του ξυπνητηριού

1. Πατήστε Enter **A** ⁽¹⁰⁾ για αφύπνιση 9 λεπτών.
2. Πατήστε Power **A** ⁽⁵⁾ για να απενεργοποιήσετε το ξυπνητήρι.

Χαρακτηριστικά

Προϊόν	DAB+ / FM radio
Αριθμός είδους	RDDB5110BK
Διαστάσεις (μ x π x υ)	200 x 110 x 110 mm
Βάρος	800 g
Ισχύς εισόδου	5 VDC - 500 mA
Ισχύς (RMS)	1,5 W
Μέγιστη ισχύ	4.5 W
Ζώνες ραδιοφώνου	DAB+ / FM
Συχνότητα DAB+	174 - 240 MHz
Συχνότητα FM	87,5 - 108 MHz
Προεπιλογή καναλιών	20 (10 DAB+, 10 FM)
Τύπος ρύθμισης συχνότητας	PLL
Χρόνος αναπαραγωγής	Έως 4 ώρες
Χωρητικότητα μπαταρίας	1200 mAh
Χρόνος φόρτισης	3 ώρες
Οθόνη LCD	Ναι
Ξυπνητήρι	Ναι
Λειτουργία αφύπνισης	Ναι
Σύνδεση	Aux είσοδος, micro USB

Δήλωση συμμόρφωσης

Εμείς, η Nedis B.V. δηλώνουμε ως κατασκευαστής ότι το προϊόν RDDB5110BK από τη μάρκα μας Nedis®, το οποίο κατασκευάζεται στην Κίνα, έχει ελεγχθεί σύμφωνα με όλα τα σχετικά πρότυπα και κανονισμούς της ΕΚ και ότι όλοι οι έλεγχοι έχει ολοκληρωθεί με επιτυχία. Η δήλωση συμμόρφωσης περιλαμβάνει αλλά δεν περιορίζεται στον κανονισμό RED 2014/53/EU.

Το πλήρες κείμενο της δήλωσης συμμόρφωσης (και το δελτίο ασφάλεια όπου ισχύει) υπάρχει και είναι διαθέσιμο προς λήψη στο webshop.nedis.gr/RDDB5110BK#support

Για περισσότερες πληροφορίες σχετικά με τη δήλωση συμμόρφωσης, επικοινωνήστε με την υπηρεσία εξυπηρέτησης πελατών:

Web: www.nedis.com

E-mail: service@nedis.com

Τηλ.: +31 (0)73-5991055 (ώρες γραφείου)

Nedis B.V., de Tweeling 28

5215 MC 's-Hertogenbosch, the Netherlands

SK

Rýchly návod

Rádio DAB+ / FM

RDDB5110BK



Viac informácií nájdete v rozšírenom návode
online: ned.is/rddb5110bk

Určené použitie

Výrobok je výhradne určený na použitie ako rádio s budíkom.

Každá zmena výrobku môže mať následky na bezpečnosť, záruku a správne fungovanie.

Hlavné časti (obrázok A)

- | | | |
|----------------------|-------------------------------------|----------------------------|
| 1 Rádio DAB+ / FM | 8 Tlačidlo Alarm (Budík) | 12 Tlačidlo Scan |
| 2 Gombík ladenia | 9 Tlačidlo Menu (Ponuka) | (Vyhľadávanie) |
| 3 Displej | 10 Tlačidlo Pause / Play | 13 Anténa |
| 4 Gombík hlasitosti | / Enter (Pozastavenie prehrávania / | 14 Nabíjací port |
| 5 Tlačidlo napájania | Prehrávanie / Zadanie) | micro-USB |
| 6 Tlačidlo Preset | 11 Tlačidlo Info | 15 LED indikátor nabíjania |
| (Predvoľba) | (Informácie) | 16 Vstup AUX |
| 7 Tlačidlo režimu | | |

Bezpečnostné pokyny

A VAROVANIE

- Výrobok používajte len podľa opisu v tomto návode.
- Pred použitím si prečítajte pokyny.
- Nedovoľte, aby do výrobku vnikla voda.
- Výrobok nepoužívajte vo vlhkom alebo mokrom prostredí.
- Výrobok nepoužívajte v prašnom prostredí.
- Servis tohto výrobku môže vykonávať len kvalifikovaný technik, aby sa znížilo nebezpečenstvo poranenia elektrickým prúdom.

Nastavenie

1. Pripojte kábel micro USB k **A** 14 a k USB adaptéru.
2. Pripojte adaptér k výstupu napájania na nabitie rádia.
- i** Počas nabíjania bude svietiť LED indikátor **A** 15. Úplné nabitie trvá približne 3 hodiny.
3. Vysuňte anténu **A** 13.
- i** Prípadne môžete použiť vstavaná batéria.

Nastavenie dátumu a času

- i** Ak sa nájde signál DAB+, dátum a čas sa nastavujú automaticky.

Režim DAB+

1. Keď je rádio v režime FM alebo AUX, stlačením **A** 7 prepnete do režimu DAB+.
- i** Rádio automaticky vyhľadá dostupné stanice DAB+.
2. Otočením ladiaceho gombíka **A** 2 prepnete stanice.

Režim FM

1. Keď je rádio v režime DAB+ alebo AUX, stlačením tlačidla Mode (Režim) **A** 7 prepnete do režimu FM.
- i** Rádio automaticky vyhľadá dostupné stanice FM.
2. Otočením ladiaceho gombíka **A** 2 prepnete stanice.

Režim AUX

1. Pripojte zariadenie prostredníctvom 3,5 mm konektora k portu AUX **A** 16.
2. Keď je rádio v režime DAB+ alebo FM, stlačením tlačidla Mode (Režim) **A** 7 prepnete do režimu AUX.

Používanie predvolieb

1. Podržaním stlačeného tlačidla Preset (Predvolba) **A**(6) uložíte aktuálnu stanicu. **i** Uložiť je možné maximálne 10 staníc DAB+ a 10 staníc FM.
2. Otočením ladiaceho gombíka **A**(2).
3. Stlačením tlačidla Enter **A**(10) potvrdíte.

Používanie ponuky

- Stlačením **A**(9) prejdete do ponuky.

Používanie budíka

1. Otočením ladiaceho gombíka **A**(2) si môžete vybrať medzi nasledujúcimi možnosťami:
2. Stlačením tlačidla Enter **A**(10) potvrdíte.

Scan (Vyhľadávanie)	Vyhľadávanie rozhlasových staníc
Time / date (Čas / dátum)	Nastavenie dátumu a času
Backlight (Podsvietenie)	Zapnutie alebo vypnutie podsvietenia LCD displeja
Contrast (Kontrast)	Zapnutie alebo vypnutie zmeny úrovne kontrastu LCD displeja
System version (Verzia systému)	Kontrola verzie systému
Factory reset (Resetovanie výrobných nastavení)	Resetovanie na predvolby z výroby

i Nastaviť je možné dva rôzne budíky.

1. Stlačením **A**(8) zvolíte budík 1.
2. Opätovným stlačením **A**(8) zvolíte budík 2.
3. Stlačením tlačidla Enter **A**(10) potvrdíte.
4. Otočením **A**(2) nastavíte hodiny času na zobudenie. Výber potvrdíte stlačením **A**(10).
5. Otočením **A**(2) nastavíte minúty. Výber potvrdíte stlačením **A**(10).
6. Otočením **A**(2) nastavíte trvanie zvuku budíka v minútach. Výber potvrdíte stlačením **A**(10).
7. Otočením **A**(2) vyberte zdroj budíka. DAB+ / FM alebo bzučiak. Výber potvrdíte stlačením **A**(10).

8. Otočením **A** (2) vyberte, kedy sa budík ozve. Vyberte medzi Daily / Weekends / Weekdays / Once (Denne / Víkendy / Dni v týždni / Raz). Výber potvrdíte stlačením **A** (10).
9. Otočením na **A** (2) zapnete alebo vypnete budík. Výber potvrdíte stlačením **A** (10).

Odloženie a vypnutie budíka

1. Stlačením tlačidla Enter **A** (10) odložíte budík na 9 minút.
2. Stlačením tlačidla napájania Power **A** (5) vypnete budík.

Technické údaje

Produkt	DAB+ / FM radio
Číslo výrobku	RDDB5110BK
Rozmery (D x Š x V)	200 x 110 x 110 mm
Hmotnosť	800 g
Vstup napájania	5 V DC - 500 mA
Výkon (RMS)	1,5 W
Špičkový výkon	4.5 W
Rádiové pásma	DAB+ / FM
Frekvencia DAB+	174 - 240 MHz
Frekvencia FM	87,5 - 108 MHz
Predvolené kanály	20 (10 DAB+, 10 FM)
Typ ladenia	PLL
Čas prehrávania	Až 4 hod.
Kapacita batérie	1200 mAh
Čas nabíjania	3 hod.
LCD displej	Áno
Budík	Áno
Funkcia odloženia budíka	Áno
Pripojenie	Vstup Aux, micro USB

Vyhlásenie o zhode

Spoločnosť Nedis B.V. ako výrobca vyhlasuje, že výrobok RDDB5110BK našej značky Nedis®, vyrobený v Číne, bol preskúšaný podľa všetkých príslušných noriem a smerníc CE a že všetky skúšky boli ukončené úspešne. Medzi ne okrem iného patrí smernica RED 2014/53/EÚ.

Úplné znenie Vyhlásenia o zhode (a prípadnú kartu bezpečnostných údajov) môžete nájsť a stiahnuť na webshop.nedis.sk/RDDB5110BK#support

Ak potrebujete ďalšie informácie o zhode, obráťte sa na zákaznícky servis:

Web: www.nedis.com

E-mail: service@nedis.com

Tel.: +31 (0)73-5991055 (počas úradných hodín)

Nedis B.V., de Tweeling 28

5215 MC 's-Hertogenbosch, Holandsko

CS

Rychlý návod

DAB+ / FM rádio

RDDB5110BK



Více informací najdete v rozšířené příručce online:
ned.is/rddb5110bk

Zamýšlené použití

Tento výrobek je určen výhradně k použití jako radiobudík.

Jakékoli úpravy výrobku mohou ovlivnit jeho bezpečnost, záruku a správné fungování.

Hlavní části (obrázek A)

- | | | |
|------------------------------|----------------------------------|--------------------------------|
| 1 DAB+ / FM rádio | 6 Tlačítko Preset | 12 Tlačítko scan |
| 2 Otočný regulátor Tune | 7 Tlačítko režimu | 13 Anténa |
| 3 Displej | 8 Tlačítko Alarm | 14 Nabíjecí Micro USB konektor |
| 4 Otočný regulátor Volume | 9 Tlačítko menu | 15 LED ukazatel nabíjení |
| 5 Tlačítko zapnutí / vypnutí | 10 Tlačítko Pause / Play / Enter | 16 Vstup AUX |
| | 11 Tlačítko Info | |

Bezpečnostní pokyny

A VAROVÁNÍ

- Výrobek používejte pouze tak, jak je popsáno v této příručce.
- Před použitím si pečlivě přečtěte instrukce.
- Zabraňte vniknutí vody do výrobku.
- Nepoužívejte výrobek v mokřem nebo vlhkém prostředí.
- Nepoužívejte výrobek v prašném prostředí.
- Servisní zásahy na tomto výrobku smí provádět pouze kvalifikovaný technik údržby, sníží se tak riziko úrazu elektrickým proudem.

Nastavení

1. Připojte micro USB kabel do **A** ⑭ a adaptéru USB.
2. Zapojte adaptér do stěnové zásuvky, tím začnete rádio nabíjet.
i LED ukazatel nabíjení **A** ⑮ bude během nabíjení svítit. Úplné nabití trvá cca 3 hod.
3. Roztáhněte anténu **A** ⑬.
i Jako alternativní zdroj napájení lze použít také vestavěná baterie.

Nastavení data a času

- i** Pokud je nalezen signál DAB+, datum a čas se nastaví automaticky.

Režim DAB+

1. Pokud je rádio v režimu FM nebo AUX, stisknutím tlačítka Mode **A** ⑦ přepněte do režimu DAB+.
i Rádio začne automaticky skenovat dostupné stanice DAB+.
2. Otočením regulátoru ladění Tune **A** ② přepínáte stanice.

Režim FM

1. Pokud je rádio v režimu DAB+ nebo AUX, stisknutím tlačítka Mode **A** ⑦ přepněte do režimu FM.
i Rádio začne automaticky skenovat dostupné stanice FM.
2. Otočením regulátoru ladění Tune **A** ② přepínáte stanice.

Režim AUX

1. Připojte zařízení prostřednictvím 3,5mm konektoru k portu AUX **A** ⑯.
2. Pokud je rádio v režimu DAB+ nebo FM, stisknutím tlačítka Mode **A** ⑦ přepněte do režimu AUX.

Použití přednastavení

1. Stiskem a podržením tlačítka Preset **A** (6) uložte aktuální stanici.
- i** Uložit můžete až 10 stanic DAB+ a až 10 stanic FM.
2. Otočením regulátoru Tune **A** (2).
3. Stisknutím tlačítka Enter **A** (10) potvrďte.

Použití nabídky

- Stiskem a podržením tlačítka Menu **A** (9) otevřete nabídku.

Použití budíku

1. Otočením regulátoru ladění Tune **A** (2) přepínáte mezi:
2. Stisknutím tlačítka Enter **A** (10) potvrďte.

Scan	Skenování rádiových stanic
Time / date	Nastavení data a času
Backlight	Zapíná / vypíná podsvícení LCD displeje.
Contrast	Mění úroveň kontrastu LCD displeje
System version	Zobrazí verzi systému.
Factory reset	Obnoví výchozí tovární nastavení.

i Nastavit lze dva různé budíky.

1. Stiskem **A** (8) vyberte budík 1.
2. Dalším stiskem **A** (8) vyberte budík 2.
3. Stisknutím tlačítka Enter **A** (10) potvrďte.
4. Otočením **A** (2) nastavte hodinu buzení. Stisknutím **A** (10) potvrďte.
5. Otočením **A** (2) nastavte minuty. Stisknutím **A** (10) potvrďte.
6. Otočením **A** (2) nastavte dobu trvání buzení v minutách. Stisknutím **A** (10) potvrďte.
7. Otočením **A** (2) vyberte zdroj budíku: DAB+ / FM nebo bzučák. Stisknutím **A** (10) potvrďte.
8. Otočením **A** (2) vyberte, kdy aktivovat budík. Na výběr máte možnosti Daily / Weekends / Weekdays / Once (denně / týdně / pracovní dny / jednou). Stisknutím **A** (10) potvrďte.
9. Otočením **A** (2) budík zapněte / vypněte. Stisknutím **A** (10) potvrďte.

Odložené buzení a vypnutí budíku

1. Stiskem tlačítka Enter **A** (10) odložíte buzení o 9 minut.
2. Stiskem tlačítka Power **A** (5) budík vypnete.

Technické údaje

Produkt	DAB+ / FM radio
Číslo položky	RDDB5110BK
Rozměry (D × Š × V)	200 × 110 × 110 mm
Hmotnost	800 g
Napájecí vstup	5 VDC – 500 mA
Výkon (RMS)	1,5 W
Špičkový výkon	4.5 W
Rádiová pásma	DAB+ / FM
Frekvence DAB+	174–240 MHz
Frekvence FM	87,5–108 MHz
Přednastavení kanálů	20 (10 DAB+, 10 FM)
Typ ladění	PLL
Doba provozu	až 4 hod.
Kapacita baterie	1200 mAh
Doba nabíjení	3 hod.
LCD displej	Ano
Budík	Ano
Funkce odloženého buzení	Ano
Konektory	Vstup AUX, micro USB

Prohlášení o shodě

Společnost Nedis B.V. coby výrobce prohlašuje, že výrobek RDDB5110BK značky Nedis®, vyrobený v Číně, byl přezkoušen v souladu se všemi relevantními normami a nařízeními EK a že všemi zkouškami úspěšně prošel. Patří sem mimo jiné také nařízení RED 2014/53/EU.

Kompletní prohlášení o shodě (a případně bezpečnostní list) můžete najít a stáhnout na adrese webshop.nedis.cs/RDDB5110BK#support.

Další informace týkající se shody s předpisy získáte u oddělení služeb zákazníkům:

Web: www.nedis.com

E-mail: service@nedis.com

Telefon: +31 (0)73-5991055 (během otevírací doby)

Nedis B.V., de Tweeling 28

5215 MC 's-Hertogenbosch, Nizozemsko

RO

Ghid rapid de inițiere

Radio DAB+ / FM

RDDB5110BK



Pentru informații suplimentare, consultați manualul extins, disponibil online: ned.is/rddb5110bk

Utilizare preconizată

Produsul este exclusiv destinat folosirii ca radio cu ceas deșteptător.

Orice modificare a produsului poate avea consecințe pentru siguranța, garanția și funcționarea corectă a produsului.

Piese principale (imagine A)

- | | | |
|------------------------|----------------------------------|-----------------------------------|
| 1 Radio DAB+ / FM | 7 Buton pentru mod | 12 Butonul scan |
| 2 Buton rotativ Tune | 8 Buton Alarm | 13 Antenă |
| 3 Afișaj | 9 Buton menu | 14 Port de încărcare
micro USB |
| 4 Buton rotativ Volume | 10 Buton Pause / Play
/ Enter | 15 LED indicator încărcare |
| 5 Buton de pornire | 11 Buton Info | 16 Intrare AUX |
| 6 Buton Preset | | |

Instrucțiuni de siguranță

AVERTISMENT

- Folosiți produsul exclusiv conform descrierii din acest manual.
- Citiți instrucțiunile înainte de utilizare.
- Nu lăsați apa să pătrundă în produs.
- Nu folosiți produsul în medii umede sau ude.
- Nu folosiți produsul în medii cu concentrații ridicate de praf.

- Service-ul asupra acestui produs poate fi realizat doar de către un tehnician calificat pentru întreținere, pentru a reduce riscul de electrocutare.

Setare

1. Conectați cablul micro USB la **A** ⑭ și la adaptorul USB.
2. Conectați adaptorul la o priză electrică pentru încărcarea aparatului de radio.
- ① LED-ul indicator al încărcării **A** ⑮ se aprinde în timpul încărcării. O încărcare completă durează aproximativ 3 ore.
3. Extindeți antena **A** ⑬.
- ① Ca alternativă, puteți folosi baterie încorporată.

Setarea datei și a orei

- ① Dacă se găsește un semnal DAB+, data și ora vor fi setate automat.

Modul DAB+

1. Când aparatul de radio este în modul FM sau AUX, apăsați Mode **A** ⑦ pentru comutare la DAB+.
- ① Aparatul de radio scanează automat posturile de radio DAB+ disponibile.
2. Rotiți Tune **A** ② pentru comutarea posturilor.

Modul FM

1. Când aparatul de radio este în modul DAB+ sau AUX, apăsați Mode **A** ⑦ pentru comutare la FM.
- ① Aparatul de radio scanează automat posturile de radio FM disponibile.
2. Rotiți Tune **A** ② pentru comutarea posturilor.

Mod AUX

1. Conectați un dispozitiv prin intermediul unei mufe 3,5 mm la portul AUX **A** ⑯.
2. Când aparatul de radio este în modul DAB+ sau FM, apăsați Mode **A** ⑦ pentru comutare la AUX.

Folosirea presetărilor

1. Țineți apăsat Preset **A** ⑥ pentru salvarea postului radio curent.
- ① Puteți salva maximum 10 posturi radio DAB+ și 10 posturi radio FM.
2. Rotiți Tune **A** ②.
3. Apăsați Enter **A** ⑩ pentru confirmare.

Utilizarea meniului

- Apăsați Menu **A** (9) pentru accesarea meniului.

Utilizarea alarmei

1. Rotiți Tune **A** (2) pentru alege între:
2. Apăsați Enter **A** (10) pentru confirmare.

Scan	Scanare pentru posturi radio
Time / date	Setarea datei și a orei
Backlight	Pornirea sau oprirea luminii de fundal a afișajului LCD
Contrast	Pornirea sau oprirea contrastului afișajului LCD
System version	Verificați versiunea sistemului
Factory reset	Revenire la setările din fabrică

i Pot fi setate două alarme diferite.

1. Apăsați **A** (8) pentru selectarea alarmei 1.
2. Apăsați **A** (8) din nou pentru selectarea alarmei 2.
3. Apăsați Enter **A** (10) pentru confirmare.
4. Rotiți **A** (2) pentru setarea orelor de trezire. Apăsați **A** (10) pentru a confirma.
5. Rotiți **A** (2) pentru setarea minutelor. Apăsați **A** (10) pentru a confirma.
6. Rotiți **A** (2) pentru setarea duratei alarmei în minute. Apăsați **A** (10) pentru a confirma.
7. Rotiți **A** (2) pentru alegerea sursei alarmei: DAB+ / FM sau alarmă sonoră. Apăsați **A** (10) pentru a confirma.
8. Rotiți **A** (2) pentru a alege când să sune alarma. Alegeți dintre Daily / Weekends / Weekdays / Once (Zilnic / Weekend-uri / Zile lucrătoare / O dată). Apăsați **A** (10) pentru a confirma.
9. Rotiți **A** (2) pentru pornirea sau oprirea alarmei. Apăsați **A** (10) pentru a confirma.

Amânarea și dezactivarea alarmei

1. Apăsați Enter **A** (10) pentru amânarea alarmei pentru 9 minute.
2. Apăsați Power **A** (5) pentru dezactivarea alarmei.

Specificații

Produs	DAB+ / FM radio
Numărul articolului	RDDB5110BK
Dimensiuni (L x l x h)	200 x 110 x 110 mm

Greutate	800 g
Intrare alimentare electrică	5 VCC - 500 mA
Putere (RMS)	1,5 W
Putere de vârf	4.5 W
Benzi de frecvență radio	DAB+ / FM
Frecvență DAB+	174 - 240 MHz
Frecvență FM	87,5 - 108 MHz
Canale presetate	20 (10 DAB+, 10 FM)
Tipul reglării	PLL
Timp de redare	Până la 4 ore
Capacitate baterie	1200 mAh
Durata de încărcare	3 ore
Afișaj LCD	Da
Ceas deșteptător	Da
Funcție amânare	Da
Conexiune	Intrare aux, micro USB

Declarație de conformitate

Noi, Nedis B.V., declarăm, în calitate de producător, că produsul RDDB5110BK de la marca noastră Nedis®, fabricat în China, a fost testat în conformitate cu toate standardele CE și reglementările relevante și că toate testele au fost trecute cu succes. Aceasta include, dar nu se limitează la directiva RED 2014/53/UE. Declarația de conformitate completă (și fișa tehnică de securitate, dacă este cazul) pot fi găsite și descărcate prin intermediul webshop.nedis.ro/RDDB5110BK#support

Pentru informații suplimentare privind respectarea conformității, contactați serviciul clienți:

Site web: www.nedis.com

E-mail: service@nedis.com

Telefon: +31 (0)73-5991055 (în timpul orelor de program)

Nedis B.V., de Tweeling 28

5215 MC 's-Hertogenbosch, Olanda

