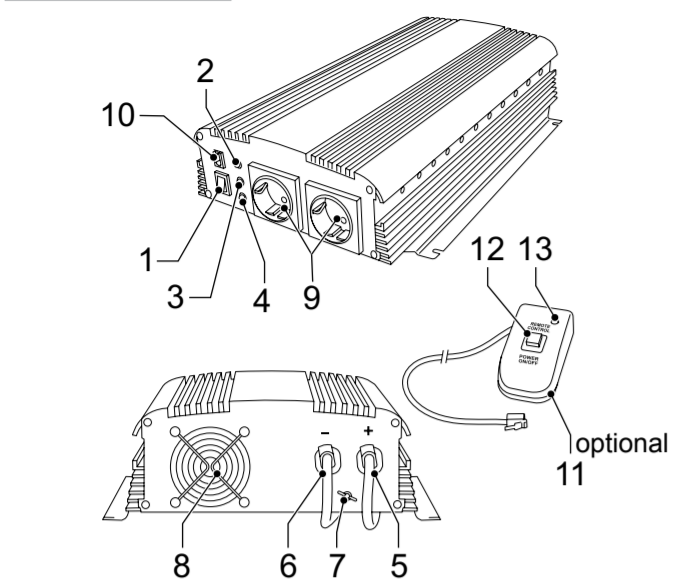


nedis

PIMS170024

Power inverter



English - Description

This power inverter is a modified sine wave inverter. Modified sine wave inverters are all-purpose power inverters used to power small electronic devices.

Warning! Do not use the inverter with the following rechargeable devices:

- Small battery-operated appliances which can be plugged directly into the AC output to recharge (e.g. flashlights, razors and nightlights).
- Certain battery chargers for battery packs used in power tools. These battery chargers will have a warning label stating that dangerous voltages are present at the battery terminals.

1. On/off switch	Press the switch to switch the device on or off.
2. Power indicator	The indicator lights green when the device is connected to a battery and switched on. The indicator lights yellow when the device is overheated. An alarm will sound. The device switches off automatically. The device automatically switches on again when it has cooled down sufficiently.
3. Overtemperature indicator	The indicator lights red when the device is overloaded. Switch off the device and reduce the load before switching on the device again.
4. Overload indicator	The indicator lights red when the device is overloaded. Switch off the device and reduce the load before switching on the device again.
Terminal	5. Positive pole (+, red) 6. Negative pole (-, black)
7. Chassis ground lug	Connect the red battery cable to the positive (+) pole of the battery and the positive (+) terminal of the inverter. Connect the black battery cable to the negative (-) pole of the battery and the negative (-) terminal of the inverter. Tighten the screws of the DC input cables regularly.
8. Cooling fan	Wisdom fan starts: when the temperature of inverter reach 45°C, the fan will start automatically.
9. AC output	Connect the mains cable of the device to the AC output of the inverter.
10. Remote control jack	The device can be operated using the remote control.
11. Remote control (optional)	Connect the cable of the remote control to the remote control jack.
12. On/off switch (remote control)	Press the switch to switch the device on or off.
13. Power indicator (remote control)	The indicator lights green when the device is connected to a battery and switched on. The device is ready for use.

The inverter has a lug to connect the chassis with the inverter. The ground wire in the AC junction box on the output panel of the inverter is connected to the chassis. The chassis ground lug must be connected to a grounding point, which will be used for connecting the chassis ground lug to the chassis of the vehicle.

- In a boat, connect the chassis ground lug to the grounding system of the boat.
- In a fixed location, connect the chassis ground lug to earth ground by a ground rod (metal rod pounded into the earth). Use a #12 AWG or larger copper wire (preferably with green/yellow insulation) to connect the chassis ground lug to the grounding point.

The neutral conductor of the AC output circuit of the inverter is connected to chassis ground. When the chassis is connected to ground, the neutral conductor will also be grounded.

8. Cooling fan	Wisdom fan starts: when the temperature of inverter reach 45°C, the fan will start automatically.
9. AC output	Connect the mains cable of the device to the AC output of the inverter.
10. Remote control jack	The device can be operated using the remote control.
11. Remote control (optional)	Connect the cable of the remote control to the remote control jack.
12. On/off switch (remote control)	Press the switch to switch the device on or off.
13. Power indicator (remote control)	The indicator lights green when the device is connected to a battery and switched on. The device is ready for use.

Audible alarm
An alarm will sound in case of overtemperature, a low battery or a low-battery shutdown.

Safety
Read the manual carefully before use. Keep the manual for future reference.

- The manufacturer is not liable for consequential damages or for damages to property or persons caused by non-observance of the safety instructions and improper use of the device.
- Only use the device for its intended purposes. Do not use the device for other purposes than described in the manual.
- Do not use the device if any part is damaged or defective. If the device is damaged or defective, replace the device immediately.
- The device is suitable for domestic use only. Do not use the device for commercial purposes.
- Only use the device in areas with an ambient temperature between 0 °C and 25 °C.
- Do not use the device in locations with high humidity, such as bathrooms and swimming pools.
- Do not use the device near bathtubs, showers, basins or other vessels containing water.
- Do not use a timer or a separate remote control system that switches on the device automatically.
- Do not cover the device.
- Do not block the ventilation openings. Do not insert foreign objects into the ventilation openings.
- Keep a clearance of at least 10 cm around the device in order to ensure proper cooling and airflow.
- Place the device on a stable, flat surface.
- Keep the device away from flammable objects.

Electrical safety

CAUTION
RISK OF ELECTRIC SHOCK
DO NOT OPEN

- To reduce risk of electric shock, this product should only be opened by an authorized technician when service is required.
- Disconnect the product from the mains socket and other equipment if a problem should occur.
- Read the manual carefully before use. Keep the manual for future reference.
- Only use the device for its intended purposes. Do not use the device for other purposes than described in the manual.
- Do not use the device if any part is damaged or defective, replace the device immediately.

Cleaning and maintenance

Warning!

- Do not use cleaning solvents or abrasives.
- Do not clean the inside of the device.
- Do not attempt to repair device. If the device does not operate correctly, replace it with a new device.

Support
If you need further help or have comments or suggestions please visit www.nedis.com/support

Contact
NEDIS B.V., De Tweeling 28, 5215 MC 's-Hertogenbosch, The Netherlands

Deutsch - Beschreibung

Dieser Wechsler ist ein modifizierter Sinuswechsler. Modifizierte Sinuswechsler sind universell einsetzbare Wechsler zur Versorgung einfacher elektronischer Geräte.

Warnung!
Verwenden Sie den Wechsler nicht mit den folgenden wiederaufladbaren Geräten:

- Kleine batteriebetriebene Geräte, die zum Aufladen direkt an den DC-Ausgang angeschlossen werden können (z.B. Taschenlampen, Rasierer und Nachlichter).
- Bestimmte Batterieladegeräte für Akkumulatoren, das besagt, dass an den Batterieklemmen gefährliche Spannungen anliegen.

Warnung!
Verwenden Sie den Wechsler nicht mit den folgenden wiederaufladbaren Geräten:

- Kleine batteriebetriebene Geräte, die zum Aufladen direkt an den DC-Ausgang angeschlossen werden können (z.B. Taschenlampen, Rasierer und Nachlichter).
- Bestimmte Batterieladegeräte für Akkumulatoren, das besagt, dass an den Batterieklemmen gefährliche Spannungen anliegen.

Warnung!
Verwenden Sie den Wechsler nicht mit den folgenden wiederaufladbaren Geräten:

- Kleine batteriebetriebene Geräte, die zum Aufladen direkt an den DC-Ausgang angeschlossen werden können (z.B. Taschenlampen, Rasierer und Nachlichter).
- Bestimmte Batterieladegeräte für Akkumulatoren, das besagt, dass an den Batterieklemmen gefährliche Spannungen anliegen.

Warnung!
Verwenden Sie den Wechsler nicht mit den folgenden wiederaufladbaren Geräten:

- Kleine batteriebetriebene Geräte, die zum Aufladen direkt an den DC-Ausgang angeschlossen werden können (z.B. Taschenlampen, Rasierer und Nachlichter).
- Bestimmte Batterieladegeräte für Akkumulatoren, das besagt, dass an den Batterieklemmen gefährliche Spannungen anliegen.

Warnung!
Verwenden Sie den Wechsler nicht mit den folgenden wiederaufladbaren Geräten:

- Kleine batteriebetriebene Geräte, die zum Aufladen direkt an den DC-Ausgang angeschlossen werden können (z.B. Taschenlampen, Rasierer und Nachlichter).
- Bestimmte Batterieladegeräte für Akkumulatoren, das besagt, dass an den Batterieklemmen gefährliche Spannungen anliegen.

Warnung!
Verwenden Sie den Wechsler nicht mit den folgenden wiederaufladbaren Geräten:

- Kleine batteriebetriebene Geräte, die zum Aufladen direkt an den DC-Ausgang angeschlossen werden können (z.B. Taschenlampen, Rasierer und Nachlichter).
- Bestimmte Batterieladegeräte für Akkumulatoren, das besagt, dass an den Batterieklemmen gefährliche Spannungen anliegen.

Warnung!
Verwenden Sie den Wechsler nicht mit den folgenden wiederaufladbaren Geräten:

- Kleine batteriebetriebene Geräte, die zum Aufladen direkt an den DC-Ausgang angeschlossen werden können (z.B. Taschenlampen, Rasierer und Nachlichter).
- Bestimmte Batterieladegeräte für Akkumulatoren, das besagt, dass an den Batterieklemmen gefährliche Spannungen anliegen.

Warnung!
Verwenden Sie den Wechsler nicht mit den folgenden wiederaufladbaren Geräten:

- Kleine batteriebetriebene Geräte, die zum Aufladen direkt an den DC-Ausgang angeschlossen werden können (z.B. Taschenlampen, Rasierer und Nachlichter).
- Bestimmte Batterieladegeräte für Akkumulatoren, das besagt, dass an den Batterieklemmen gefährliche Spannungen anliegen.

Warnung!
Verwenden Sie den Wechsler nicht mit den folgenden wiederaufladbaren Geräten:

- Kleine batteriebetriebene Geräte, die zum Aufladen direkt an den DC-Ausgang angeschlossen werden können (z.B. Taschenlampen, Rasierer und Nachlichter).
- Bestimmte Batterieladegeräte für Akkumulatoren, das besagt, dass an den Batterieklemmen gefährliche Spannungen anliegen.

Warnung!
Verwenden Sie den Wechsler nicht mit den folgenden wiederaufladbaren Geräten:

- Kleine batteriebetriebene Geräte, die zum Aufladen direkt an den DC-Ausgang angeschlossen werden können (z.B. Taschenlampen, Rasierer und Nachlichter).
- Bestimmte Batterieladegeräte für Akkumulatoren, das besagt, dass an den Batterieklemmen gefährliche Spannungen anliegen.

Warnung!
Verwenden Sie den Wechsler nicht mit den folgenden wiederaufladbaren Geräten:

- Kleine batteriebetriebene Geräte, die zum Aufladen direkt an den DC-Ausgang angeschlossen werden können (z.B. Taschenlampen, Rasierer und Nachlichter).
- Bestimmte Batterieladegeräte für Akkumulatoren, das besagt, dass an den Batterieklemmen gefährliche Spannungen anliegen.

Warnung!
Verwenden Sie den Wechsler nicht mit den folgenden wiederaufladbaren Geräten:

- Kleine batteriebetriebene Geräte, die zum Aufladen direkt an den DC-Ausgang angeschlossen werden können (z.B. Taschenlampen, Rasierer und Nachlichter).
- Bestimmte Batterieladegeräte für Akkumulatoren, das besagt, dass an den Batterieklemmen gefährliche Spannungen anliegen.

Warnung!
Verwenden Sie den Wechsler nicht mit den folgenden wiederaufladbaren Geräten:

- Kleine batteriebetriebene Geräte, die zum Aufladen direkt an den DC-Ausgang angeschlossen werden können (z.B. Taschenlampen, Rasierer und Nachlichter).
- Bestimmte Batterieladegeräte für Akkumulatoren, das besagt, dass an den Batterieklemmen gefährliche Spannungen anliegen.

Warnung!
Verwenden Sie den Wechsler nicht mit den folgenden wiederaufladbaren Geräten:

- Kleine batteriebetriebene Geräte, die zum Aufladen direkt an den DC-Ausgang angeschlossen werden können (z.B. Taschenlampen, Rasierer und Nachlichter).
- Bestimmte Batterieladegeräte für Akkumulatoren, das besagt, dass an den Batterieklemmen gefährliche Spannungen anliegen.

Warnung!
Verwenden Sie den Wechsler nicht mit den folgenden wiederaufladbaren Geräten:

- Kleine batteriebetriebene Geräte, die zum Aufladen direkt an den DC-Ausgang angeschlossen werden können (z.B. Taschenlampen, Rasierer und Nachlichter).
- Bestimmte Batterieladegeräte für Akkumulatoren, das besagt, dass an den Batterieklemmen gefährliche Spannungen anliegen.

Warnung!
Verwenden Sie den Wechsler nicht mit den folgenden wiederaufladbaren Geräten:

- Kleine batteriebetriebene Geräte, die zum Aufladen direkt an den DC-Ausgang angeschlossen werden können (z.B. Taschenlampen, Rasierer und Nachlichter).
- Bestimmte Batterieladegeräte für Akkumulatoren, das besagt, dass an den Batterieklemmen gefährliche Spannungen anliegen.

Warnung!
Verwenden Sie den Wechsler nicht mit den folgenden wiederaufladbaren Geräten:

- Kleine batteriebetriebene Geräte, die zum Aufladen direkt an den DC-Ausgang angeschlossen werden können (z.B. Taschenlampen, Rasierer und Nachlichter).
- Bestimmte Batterieladegeräte für Akkumulatoren, das besagt, dass an den Batterieklemmen gefährliche Spannungen anliegen.

Warnung!
Verwenden Sie den Wechsler nicht mit den folgenden wiederaufladbaren Geräten:

- Kleine batteriebetriebene Geräte, die zum Aufladen direkt an den DC-Ausgang angeschlossen werden können (z.B. Taschenlampen, Rasierer und Nachlichter).
- Bestimmte Batterieladegeräte für Akkumulatoren, das besagt, dass an den Batterieklemmen gefährliche Spannungen anliegen.

Warnung!
Verwenden Sie den Wechsler nicht mit den folgenden wiederaufladbaren Geräten:

- Kleine batteriebetriebene Geräte, die zum Aufladen direkt an den DC-Ausgang angeschlossen werden können (z.B. Taschenlampen, Rasierer und Nachlichter).
- Bestimmte Batterieladegeräte für Akkumulatoren, das besagt, dass an den Batterieklemmen gefährliche Spannungen anliegen.

Warnung!
Verwenden Sie den Wechsler nicht mit den folgenden wiederaufladbaren Geräten:

- Kleine batteriebetriebene Geräte, die zum Aufladen direkt an den DC-Ausgang angeschlossen werden können (z.B. Taschenlampen, Rasierer und Nachlichter).
- Bestimmte Batterieladegeräte für Akkumulatoren, das besagt, dass an den Batterieklemmen gefährliche Spannungen anliegen.

Warnung!
Verwenden Sie den Wechsler nicht mit den folgenden wiederaufladbaren Geräten:

- Kleine batteriebetriebene Geräte, die zum Aufladen direkt an den DC-Ausgang angeschlossen werden können (z.B. Taschenlampen, Rasierer und Nachlichter).
- Bestimmte Batterieladegeräte für Akkumulatoren, das besagt, dass an den Batterieklemmen gefährliche Spannungen anliegen.

Warnung!
Verwenden Sie den Wechsler nicht mit den folgenden wiederaufladbaren Geräten:

- Kleine batteriebetriebene Geräte, die zum Aufladen direkt an den DC-Ausgang angeschlossen werden können (z.B. Taschenlampen, Rasierer und Nachlichter).
- Bestimmte Batterieladegeräte für Akkumulatoren, das besagt, dass an den Batterieklemmen gefährliche Spannungen anliegen.

Nederlands - Beschrijving

Deze voedingsomvormer is een gemodificeerde sinusomvormer. Gemodificeerde sinusomvormers zijn universele voedingsomvormer die voor het voeden van eenvoudige elektronische apparaten worden gebruikt.

Waarschuwing!
Gebruik de omvormer niet met de volgende opgeladen apparaten:

- Kleine opgeladen apparaten die direct in de AC-uitgang kunnen worden gestoken (bijv. zaklampen, scheerapparaten en nachtlampjes).
- Bepaalde batterijladers voor elektrische apparaten gebruikte batterijen. Op deze batterijladers is een waarschuwingslabel aanwezig waarop staat dat gevaarlijke spanningswaarden bij de batterij-aansluitingen aanwezig zijn.

1. Aan/uit-schakelaar	Druk op de schakelaar om het apparaat in of uit te schakelen.
2. Voedingindicator	De indicator brandt groen als het apparaat op een batterij is aangesloten en is ingeschakeld. Het apparaat is klaar voor gebruik.
3. Oververhittingsindicator	De indicator brandt geel als het apparaat oververhit is. Een alarm zal klinken. Het apparaat schakelt automatisch uit. Het apparaat schakelt automatisch weer in als het voldoende is afgekoeld.
4. Overbelastingindicator	De indicator brandt rood als het apparaat overbelast is. Schakel het apparaat uit en verminder de belasting voordat u het apparaat weer inschakelt.

Waarschuwing!
Schakel bij aansluiting op een batterij eerst de omvormer in voordat u de aangesloten apparaten inschakelt. Schakel bij gebruik van de omvormer met verschillende apparaten tegelijkertijd de apparaten eerst voor één in om te verzekeren dat de omvormer niet alle opstartstroomkosten voor alle belastingen tegelijkertijd hoeft te leveren.

Stellen Sie das Gerät auf einen stabilen flachen Oberfläche auf, und halten Sie das Gerät von entzündlichen Gegenständen fern.

Verwenden Sie keine Zetschaltuhr und kein separates Fernbedienungs-system, das das Gerät automatisch einschaltet.

Decken Sie das Gerät nicht ab.

Blockieren Sie nicht die Lüftungsöffnungen. Stecken Sie keine Fremdkörper in die Belüftungsöffnungen.

Halten Sie einen Abstand von mindestens 10 cm um das Gerät herum ein, um eine ausreichende Kühlung und Luftströmung zu gewährleisten.

Stellen Sie das Gerät auf einen stabilen flachen Oberfläche auf, und halten Sie das Gerät von entzündlichen Gegenständen fern.

Verwenden Sie keine Zetschaltuhr und kein separates Fernbedienungs-system, das das Gerät automatisch einschaltet.

Decken Sie das Gerät nicht ab.

Blockieren Sie nicht die Lüftungsöffnungen. Stecken Sie keine Fremdkörper in die Belüftungsöffnungen.

Halten Sie einen Abstand von mindestens 10 cm um das Gerät herum ein, um eine ausreichende Kühlung und Luftströmung zu gewährleisten.

Stellen Sie das Gerät auf einen stabilen flachen Oberfläche auf, und halten Sie das Gerät von entzündlichen Gegenständen fern.

Verwenden Sie keine Zetschaltuhr und kein separates Fernbedienungs-system, das das Gerät automatisch einschaltet.

Decken Sie das Gerät nicht ab.

Blockieren Sie nicht die Lüftungsöffnungen. Stecken Sie keine Fremdkörper in die Belüftungsöffnungen.

Halten Sie einen Abstand von mindestens 10 cm um das Gerät herum ein, um eine ausreichende Kühlung und Luftströmung zu gewährleisten.

Stellen Sie das Gerät auf einen stabilen flachen Oberfläche auf, und halten Sie das Gerät von entzündlichen Gegenständen fern.

Verwenden Sie keine Zetschaltuhr und kein separates Fernbedienungs-system, das das Gerät automatisch einschaltet.

Decken Sie das Gerät nicht ab.

Blockieren Sie nicht die Lüftungsöffnungen. Stecken Sie keine Fremdkörper in die Belüftungsöffnungen.

Halten Sie einen Abstand von mindestens 10 cm um das Gerät herum ein, um eine ausreichende Kühlung und Luftströmung zu gewährleisten.

Stellen Sie das Gerät auf einen stabilen flachen Oberfläche auf, und halten Sie das Gerät von entzündlichen Gegenständen fern.

Verwenden Sie keine Zetschaltuhr und kein separates Fernbedienungs-system, das das Gerät automatisch einschaltet.

Decken Sie das Gerät nicht ab.

Blockieren Sie nicht die Lüftungsöffnungen. Stecken Sie keine Fremdkörper in die Belüftungsöffnungen.

Halten Sie einen Abstand von mindestens 10 cm um das Gerät herum ein, um eine ausreichende Kühlung und Luftströmung zu gewährleisten.

Stellen Sie das Gerät auf einen stabilen flachen Oberfläche auf, und halten Sie das Gerät von entzündlichen Gegenständen fern.

Verwenden Sie keine Zetschaltuhr und kein separates Fernbedienungs-system, das das Gerät automatisch einschaltet.

Decken Sie das Gerät nicht ab.

Blockieren Sie nicht die Lüftungsöffnungen. Stecken Sie keine Fremdkörper in die Belüftungsöffnungen.

Halten Sie einen Abstand von mindestens 10 cm um das Gerät herum ein, um eine ausreichende Kühlung und Luftströmung zu gewährleisten.

Stellen Sie das Gerät auf einen stabilen flachen Oberfläche auf, und halten Sie das Gerät von entzündlichen Gegenständen fern.

Verwenden Sie keine Zetschaltuhr und kein separates Fernbedienungs-system, das das Gerät automatisch einschaltet.

Decken Sie das Gerät nicht ab.

Blockieren Sie nicht die Lüftungsöffnungen. Stecken Sie keine Fremdkörper in die Belüftungsöffnungen.

Halten Sie einen Abstand von mindestens 10 cm um das Gerät herum ein, um eine ausreichende Kühlung und Luftströmung zu gewährleisten.

Stellen Sie das Gerät auf einen stabilen flachen Oberfläche auf, und halten Sie das Gerät von entzündlichen Gegenständen fern.

Verwenden Sie keine Zetschaltuhr und kein separates Fernbedienungs-system, das das Gerät automatisch einschaltet.

Decken Sie das Gerät nicht ab.

Blockieren Sie nicht die Lüftungsöffnungen. Stecken Sie keine Fremdkörper in die Belüftungsöffnungen.

Halten Sie einen Abstand von mindestens 10 cm um das Gerät herum ein, um eine ausreichende Kühlung und Luftströmung zu gewährleisten.

Stellen Sie das Gerät auf einen stabilen flachen Oberfläche auf, und halten Sie das Gerät von entzündlichen Gegenständen fern.

Verwenden Sie keine Zetschaltuhr und kein separates Fernbedienungs-system, das das Gerät automatisch einschaltet.

Decken Sie das Gerät nicht ab.

Blockieren Sie nicht die Lüftungsöffnungen. Stecken Sie keine Fremdkörper in die Belüftungsöffnungen.

Halten Sie einen Abstand von mindestens 10 cm um das Gerät herum ein, um eine ausreichende Kühlung und Luftströmung zu gewährleisten.

Stellen Sie das Gerät auf einen stabilen flachen Oberfläche auf, und halten Sie das Gerät von entzündlichen Gegenständen fern.

Verwenden Sie keine Zetschaltuhr und kein separates Fernbedienungs-system, das das Gerät automatisch einschaltet.

Decken Sie das Gerät nicht ab.

Blockieren Sie nicht die Lüftungsöffnungen. Stecken Sie keine Fremdkörper in die Belüftungsöffnungen.

Halten Sie einen Abstand von mindestens 10 cm um das Gerät herum ein, um eine ausreichende Kühlung und Luftströmung zu gewährleisten.

Stellen Sie das Gerät auf einen stabilen flachen Oberfläche auf, und halten Sie das Gerät von entzündlichen Gegenständen fern.

Verwenden Sie keine Zetschaltuhr und kein separates Fernbedienungs-system, das das Gerät automatisch einschaltet.

Decken Sie das Gerät nicht ab.

Blockieren Sie nicht die Lüftungsöffnungen. Stecken Sie keine Fremdkörper in die Belüftungsöffnungen.

Halten Sie einen Abstand von mindestens 10 cm um das Gerät herum ein, um eine ausreichende Kühlung und Luftströmung zu gewährleisten.

Stellen Sie das Gerät auf einen stabilen flachen Oberfläche auf, und halten Sie das Gerät von entzündlichen Gegenständen fern.

Verwenden Sie keine Zetschaltuhr und kein separates Fernbedienungs-system, das das Gerät automatisch einschaltet.

Decken Sie das Gerät nicht ab.

Blockieren Sie nicht die Lüftungsöffnungen. Stecken Sie keine Fremdkörper in die Belüftungsöffnungen.

Halten Sie einen Abstand von mindestens 10 cm um das Gerät herum ein, um eine ausreichende Kühlung und Luftströmung zu gewährleisten.

Stellen Sie das Gerät auf einen stabilen flachen Oberfläche auf, und halten Sie das Gerät von entzündlichen Gegenständen fern.

Verwenden Sie keine Zetschaltuhr und kein separates Fernbedienungs-system, das das Gerät automatisch einschaltet.

Decken Sie das Gerät nicht ab.

Blockieren Sie nicht die Lüftungsöffnungen. Stecken Sie keine Fremdkörper in die Belüftungsöffnungen.

Halten Sie einen Abstand von mindestens 10 cm um das Gerät herum ein, um eine ausreichende Kühlung und Luftströmung zu gewährleisten.

13. Betriebsanzeige (Fernbedienung)

- Die Anzeige leuchtet grün, wenn das Gerät an eine Batterie angeschlossen und eingeschaltet ist. Das Gerät ist gebrauchsbereit.

Akustischer Alarm
Bei Übertemperatur, einer schwachen Batterie oder einer Abschaltung bei schwacher Batterie ertönt ein Alarm.

Sicherheit

Allgemeine Sicherheit

- Lesen Sie die Bedienungsanleitung vor dem Gebrauch genau durch. Bitte bewahren Sie die Bedienungsanleitung zur Hand.
- Verwenden Sie das Gerät nicht für den Hausgebrauch. Verwenden Sie das Gerät nicht für den gewöhnlichen Gebrauch.
- Der Hersteller ist nicht schadensersatzpflichtig für Folgeschäden, Sachschäden oder Personenschäden, die durch die Nichtbeachtung der Sicherheitshinweise und durch unachtsamliche Handhabung des Gerätes entstanden sind.
- Verwenden Sie das Gerät nicht in der Nähe von Wasser.

Warnung!
Verwenden Sie das Gerät nicht, falls ein Teil beschädigt oder defekt ist. Ist das Gerät beschädigt oder defekt, erneuern Sie es unverzüglich.

Das Gerät eignet sich nur zur Verwendung in Innenräumen. Verwenden Sie das Gerät nicht im Freien.

L'appareil est conçu uniquement pour une utilisation en intérieur. Ne pas utiliser l'appareil en extérieur.

Verwenden Sie das Gerät nicht in Bereichen mit einer Umgebungstemperatur zwischen 0 °C und 25 °C.

Verwenden Sie das Gerät nicht an Orten mit hoher Feuchtigkeit wie beispielsweise Badzimmern oder Schwimmbecken.

Verwenden Sie das Gerät nicht in der Nähe von Wasser, Bächen oder anderen Behältnissen, die Wasser enthalten.

Verwenden Sie keine Zetschaltuhr und kein separates Fernbedienungs-system, das das Gerät automatisch einschaltet.

Decken Sie das Gerät nicht ab.

Blockieren Sie nicht die Lüftungsöffnungen. Stecken Sie keine Fremdkörper in die Belüftungsöffnungen.

Halten Sie einen Abstand von mindestens 10 cm um das Gerät herum ein, um eine ausreichende Kühlung und Luftströmung zu gewährleisten.

Stellen Sie das Gerät auf einer stabilen flachen Oberfläche auf, und halten Sie das Gerät von entzündlichen Gegenständen fern.

Verwenden Sie keine Zetschaltuhr und kein separates Fernbedienungs-system, das das Gerät automatisch einschaltet.

Decken Sie das Gerät nicht ab.

Blockieren Sie nicht die Lüftungsöffnungen. Stecken Sie keine Fremdkörper in die Belüftungsöffnungen.

Halten Sie einen Abstand von mindestens 10 cm um das Gerät herum ein, um eine ausreichende Kühlung und Luftströmung zu gewährleisten.

Stellen Sie das Gerät auf einer stabilen flachen Oberfläche auf, und halten Sie das Gerät von entzündlichen Gegenständen fern.

Verwenden Sie keine Zetschaltuhr und kein separates Fernbedienungs-system, das das Gerät automatisch einschaltet.

Decken Sie das Gerät nicht ab.

Blockieren Sie nicht die Lüftungsöffnungen. Stecken Sie keine Fremdkörper in die Belüftungsöffnungen.

Halten Sie einen Abstand von mindestens 10 cm um das Gerät herum ein, um eine ausreichende Kühlung und Luftströmung zu gewährleisten.

Stellen Sie das Gerät auf einer stabilen flachen Oberfläche auf, und halten Sie das Gerät von entzündlichen Gegenständen fern.

Verwenden Sie keine Zetschaltuhr und kein separates Fernbedienungs-system, das das Gerät automatisch einschaltet.

Decken Sie das Gerät nicht ab.

Blockieren Sie nicht die Lüftungsöffnungen. Stecken Sie keine Fremdkörper in die Belüftungsöffnungen.

Halten Sie einen Abstand von mindestens 10 cm um das Gerät herum ein, um eine ausreichende Kühlung und Luftströmung zu gewährleisten.

Stellen Sie das Gerät auf einer stabilen flachen Oberfläche auf, und halten Sie das Gerät von entzündlichen Gegenständen fern.

Verwenden Sie keine Zetschaltuhr und kein separates Fernbedienungs-system, das das Gerät automatisch einschaltet.

Decken Sie das Gerät nicht ab.

Blockieren Sie nicht die Lüftungsöffnungen. Stecken Sie keine Fremdkörper in die Belüftungsöffnungen.

Halten Sie einen Abstand von mindestens 10 cm um das Gerät herum ein, um eine ausreichende Kühlung und Luftströmung zu gewährleisten.

Stellen Sie das Gerät auf einer stabilen flachen Oberfläche auf, und halten Sie das Gerät von entzündlichen Gegenständen fern.

Verwenden Sie keine Zetschaltuhr und kein separates Fernbedienungs-system, das das Gerät automatisch einschaltet.

Decken Sie das Gerät nicht ab.

Blockieren Sie nicht die Lüftungsöffnungen. Stecken Sie keine Fremdkörper in die Belüftungsöffnungen.

Halten Sie einen Abstand von mindestens 10 cm um das Gerät herum ein, um eine ausreichende Kühlung und Luftströmung zu gewährleisten.

Stellen Sie das Gerät auf einer stabilen flachen Oberfläche auf, und halten Sie das Gerät von entzündlichen Gegenständen fern.

Verwenden Sie keine Zetschaltuhr und kein separates Fernbedienungs-system, das das Gerät automatisch einschaltet.

Decken Sie das Gerät nicht ab.

Blockieren Sie nicht die Lüftungsöffnungen. Stecken Sie keine Fremdkörper in die Belüftungsöffnungen.

Halten Sie einen Abstand von mindestens 10 cm um das Gerät herum ein, um eine ausreichende Kühlung und Luftströmung zu gewährleisten.

Stellen Sie das Gerät auf einer stabilen flachen Oberfläche auf, und halten Sie das Gerät von entzündlichen Gegenständen fern.

