

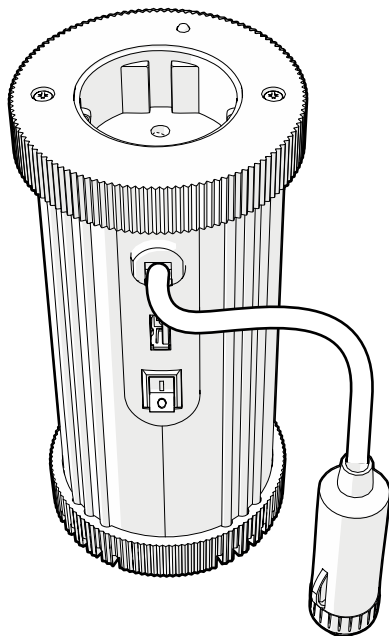
*nedis*

## Power Inverter (150 Watt)

Modified Sine Wave

PIM15012EGY

PIM15012FGY



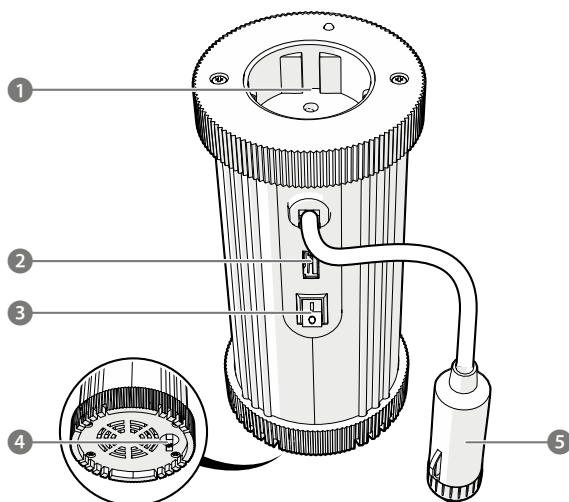
[ned.is/pim15012egy](https://ned.is/pim15012egy)



EN	Quick start guide	3
DE	Kurzanleitung	3
FR	Guide de démarrage rapide	4
NL	Snelstartgids	5
IT	Guida rapida all'avvio	6
ES	Guía de inicio rápido	7
PT	Guia de iniciação rápida	8
SV	Snabbstartsguide	9
FI	Pika-aloitusopas	10

NO	Hurtigguide	11
DA	Vejledning til hurtig start	12
HU	Gyors beüzemelési útmutató	13
PL	Przewodnik Szybki start	14
EL	Οδηγός γρήγορης εκκίνησης	15
SK	Rýchly návod	16
CS	Rychlý návod	17
RO	Ghid rapid de inițiere	18

**A**



## Power Inverter (150 Watt)

PIM15012EGY  
PIM15012FGY



For more information see the extended manual online:  
[ned.is/pim15012egy](http://ned.is/pim15012egy)

### Intended use

This product is a power inverter to convert 12 V DC to 230 V AC.

- 1 The modified sine wave power inverters are less suitable for devices with a motor. Use a pure sine wave power inverter (PIPxxxxGY).

Only use this product in combination with class II devices.

Do not use this product with:

- Devices that exceed the rated power of the inverter.
- Capacitive and perceptual load devices such as air conditioning, high power drills, fridges, microwave ovens, or blenders.
- Devices that have strict power supply requirements, such as precision measuring equipment.

The product is intended for indoor use only.

Any modification of the product may have consequences for safety, warranty and proper functioning.

The product is not intended for professional use.

### Main parts (image A)

- 1 Power socket
- 2 USB port
- 3 Power switch
- 4 Fuse
- 5 12 Volt plug

### Safety instructions

#### ⚠ WARNING

- Ensure you have fully read and understood the instructions in this document before you install or use the product. Keep the packaging and this document for future reference.
- Only use the product as described in this document.
- Do not install the product next to flammable materials.
- Do not place the product in areas with high temperature or direct sunlight.
- Do not cover or obstruct the ventilation openings on the product.
- Do not immerse the product in water or other liquids.
- Do not expose the product to water, rain, moisture, or high humidity.
- Do not operate the product close to combustible gas or open fire.
- Do not operate appliances that may feed power back into the power inverter.
- Do not open the product, there are no user serviceable parts inside.
- Disconnect the product from the power source before cleaning.
- Disconnect the product from the power source before service and when replacing parts.
- Do not use the product if a part is damaged or defective. Replace a damaged or defective product immediately.
- Do not let children play with the packaging material. Always keep the packaging material out of the reach of children.
- Always keep the power cable and the product away from usual walkways.
- Do not drop the product and avoid bumping.
- Do not use aggressive chemical cleaning agents when cleaning the product.
- This product may only be serviced by a qualified technician for maintenance to reduce the risk of electric shock.

### Connecting the power inverter

Plug the 12 Volt plug **A5** into a 12 Volt power socket.

### Powering a socket device

⚠ Make sure the target device is switched off before connecting it.

1. Plug the power plug from a target device into the power socket **A1**.
  2. Set the power switch **A3** to ON.
- ⚠ Do not load the power inverter more than 80% during long use (>1 hour).

### Powering a USB device

1. Plug a USB cable into the USB port **A2** of the power inverter.
2. Plug the other end of the USB cable into your target device.
3. Set the power switch **A3** to ON.

### Troubleshooting

If the target device is not receiving power, look at the indicator LEDs and listen for alarms. The table below shows what the combinations of lights and sounds mean.

Problem	Possible cause	Possible solution
The target device is not receiving power.	The power inverter is switched off	Switch on the power inverter.
	The 12 Volt power socket is not working.	Try a different 12 Volt power socket .
	The target device has drawn too much power. The fuse has blown.	<ol style="list-style-type: none"> <li>1. Remove the target device from the power socket.</li> <li>2. Remove the 12 Volt plug from the 12 Volt power socket.</li> <li>3. Replace the fuse.</li> </ol> <p>⚠ Do not attempt to power the same target device again.</p>

### Disposal



The product is designated for separate collection at an appropriate collection point. Do not dispose of the product with household waste.

For more information, contact the retailer or the local authority responsible for the waste management.

## DE Kurzanleitung

## Wechselrichter (150 Watt)

PIM15012EGY  
PIM15012FGY



Weitere Informationen finden Sie in der erweiterten Anleitung online: [ned.is/pim15012egy](http://ned.is/pim15012egy)

### Bestimmungsgemäße Verwendung

Dieses Produkt ist ein Wechselrichter zur Umwandlung von 12 V DC in 230 V AC.

- 1 Die modifizierten Sinus-Wechselrichter sind für Geräte mit einem Motor weniger geeignet. Verwenden Sie einen reinen Sinus-Wechselrichter (PIPxxxxGY).

Verwenden Sie dieses Produkt nur in Verbindung mit Geräten der Klasse II.

Verwenden Sie dieses Produkt nicht mit:

- Geräte, die die Nennleistung des Wechselrichters überschreiten.
- Geräte mit kapazitiven und wahrnehmbaren Lasten wie Klimaanlage, Hochleistungsbohrmaschinen, Kühlschränke, Mikrowellenherde oder Mixer.
- Geräte, die strenge Anforderungen an die Stromversorgung stellen, wie z. B. Präzisionsmessgeräte.

Das Produkt ist nur zur Verwendung innerhalb von Gebäuden gedacht.

Jegliche Modifikation des Produkts kann Folgen für die Sicherheit, Garantie und ordnungsgemäße Funktionalität haben. Das Produkt ist nicht für den professionellen Einsatz gedacht.

## Hauptbestandteile (Abbildung A)

- |                    |                   |
|--------------------|-------------------|
| 1 Stromanschluss   | 4 Sicherung       |
| 2 USB Anschluss    | 5 12 Volt Stecker |
| 3 Ein/Aus-Schalter |                   |

## Sicherheitshinweise

### ⚠️ WARNUNG

- Vergewissern Sie sich, dass Sie die Anweisungen in diesem Dokument vollständig gelesen und verstanden haben, bevor Sie das Produkt installieren oder verwenden. Heben Sie die Verpackung und dieses Dokument zum späteren Nachschlagen auf.
- Verwenden Sie das Produkt nur wie in diesem Dokument beschrieben.
- Stellen Sie das Gerät nicht in der Nähe von brennbaren Materialien auf.
- Stellen Sie das Produkt nicht an Orten mit hohen Temperaturen oder direkter Sonneneinstrahlung auf.
- Decken Sie die Lüftungsöffnungen des Geräts nicht ab und versperren Sie sie nicht.
- Tauchen Sie das Produkt nicht in Wasser oder andere Flüssigkeiten.
- Setzen Sie das Produkt nicht Wasser, Regen, Feuchtigkeit oder hoher Luftfeuchtigkeit aus.
- Betreiben Sie das Gerät nicht in der Nähe von brennbarem Gas oder offenem Feuer.
- Betreiben Sie keine Geräte, die Strom in den Wechselrichter zurückspeisen können.
- Öffnen Sie das Produkt nicht. Es befinden sich keine vom Benutzer zu wartenden Teile im Inneren.
- Trennen Sie das Produkt vor der Reinigung von der Stromversorgung.
- Trennen Sie das Produkt vor Wartungsarbeiten und beim Austausch von Teilen von der Stromversorgung.
- Verwenden Sie das Produkt nicht, wenn ein Teil beschädigt ist oder es einen Mangel aufweist. Ersetzen Sie ein beschädigtes oder defektes Produkt unverzüglich.
- Lassen Sie Kinder nicht mit dem Verpackungsmaterial spielen. Halten Sie das Verpackungsmaterial stets außer Reichweite von Kindern.
- Halten Sie das Stromkabel und das Produkt von üblichen Laufwegen fern.
- Lassen Sie das Produkt nicht herunterfallen und vermeiden Sie Kollisionen.
- Verwenden Sie zur Reinigung des Produkts keine aggressiven chemischen Reinigungsmittel.
- Dieses Produkt darf nur von einem ausgebildeten Techniker gewartet werden, um die Gefahr eines Stromschlags zu reduzieren.

## Anschließen des Wechselrichters

Stecken Sie den 12-Volt-Stecker **A5** in eine 12-Volt-Steckdose.

## Einschalten eines Steckdosengeräts

⚠️ Stellen Sie sicher, dass das Zielgerät ausgeschaltet ist, bevor Sie es anschließen.

- Stellen Sie den Netzstecker eines Zielgeräts in die Steckdose **A1**.
- Stellen Sie den Netzschalter **A3** auf ON.

⚠️ Belasten Sie den Wechselrichter bei längerem Gebrauch (>1 Stunde) nicht zu mehr als 80%.

## Stromversorgung eines USB-Geräts

- Schließen Sie ein USB-Kabel an den USB-Anschluss **A2** des Wechselrichters ein.
- Stecken Sie das andere Ende des USB-Kabels in Ihr Zielgerät.
- Stellen Sie den Netzschalter **A3** auf ON.

## Problemlösung

Wenn das Zielgerät nicht mit Strom versorgt wird, achten Sie auf die Anzeige-LEDs und hören Sie auf Alarme. Die folgende Tabelle zeigt, was die Kombinationen aus Leuchten und Tönen bedeuten.

Problem	Mögliche Ursache	Mögliche Lösung
Das Zielgerät wird nicht mit Strom versorgt.	Der Wechselrichter ist ausgeschaltet	Schalten Sie den Wechselrichter ein.
	Die 12-Volt-Steckdose funktioniert nicht.	Versuchen Sie eine andere 12-Volt-Steckdose.
	Das Zielgerät hat zu viel Strom verbraucht. Die Sicherung ist durchgebrannt.	<ol style="list-style-type: none"> <li>Ziehen Sie das Zielgerät aus der Steckdose.</li> <li>Ziehen Sie den 12-Volt-Stecker aus der 12-Volt-Steckdose.</li> <li>Ersetzen Sie die Sicherung.</li> </ol> <p>⚠️ Versuchen Sie nicht, das gleiche Zielgerät erneut mit Strom zu versorgen.</p>

## Entsorgung



Dieses Produkt muss an einer entsprechenden Sammelstelle zur Entsorgung abgegeben werden. Entsorgen Sie das Produkt nicht mit dem Haushaltsabfall.

Weitere Informationen erhalten Sie beim Verkäufer oder der für die Abfallwirtschaft verantwortlichen örtlichen Behörde.

## FR Guide de démarrage rapide

## Onduleur de puissance (150 Watt)

PIM15012EGY

PIM15012FGY



Pour plus d'informations, consultez le manuel détaillé en ligne : [ned.is/pim15012egy](http://ned.is/pim15012egy)

## Utilisation prévue

Ce produit est un convertisseur de puissance qui permet de convertir 12 V DC en 230 V AC.

- ⓘ Les onduleurs sinusoïdaux modifiés sont moins adaptés aux appareils équipés d'un moteur. Utilisez un onduleur sinusoïdal pur (PIPxxxxGY).

N'utilisez ce produit qu'en combinaison avec des appareils de classe II.

Ne pas utiliser ce produit avec :

- Appareils dépassant la puissance nominale de l'onduleur.
- Les appareils à charge capacitive et inductive tels que les climatiseurs, les perceuses à haute puissance, les réfrigérateurs, les fours à micro-ondes ou les mixeurs.
- Appareils ayant des exigences strictes en matière d'alimentation électrique, tels que les appareils de mesure de précision.

Le produit est prévu pour un usage intérieur uniquement.

Toute modification du produit peut avoir des conséquences sur la sécurité, la garantie et le bon fonctionnement.

Le produit n'est pas destiné à un usage professionnel.

## Pièces principales (image A)

- 1 Prise d'alimentation
- 2 Port USB
- 3 Interrupteur
- 4 Fusible
- 5 Prise 12 volts

## Consignes de sécurité

### **A** AVERTISSEMENT

- Assurez-vous d'avoir entièrement lu et compris les instructions de ce document avant d'installer ou d'utiliser le produit. Conservez l'emballage et le présent document pour référence ultérieure.
- Utilisez le produit uniquement comme décrit dans le présent document.
- N'installez pas le produit à proximité de matériaux inflammables.
- Ne placez pas le produit dans des endroits où la température est élevée ou en plein soleil.
- Ne pas couvrir ou obstruer les ouvertures de ventilation du produit.
- N'immergez pas le produit dans l'eau ou d'autres liquides.
- Ne pas exposer le produit à l'eau, à la pluie, à la moiteur ou à une humidité élevée.
- Ne pas utiliser l'appareil à proximité d'un gaz combustible ou d'un feu ouvert.
- Ne pas utiliser d'appareils susceptibles de réinjecter du courant dans l'onduleur.
- N'ouvrez pas le produit, il ne contient aucune pièce réparable par l'utilisateur.
- Déconnectez le produit de la source d'alimentation avant nettoyage.
- Débranchez le produit de la source d'alimentation avant entretien et lors du remplacement de pièces.
- Ne pas utiliser le produit si une pièce est endommagée ou défectueuse. Remplacez immédiatement un produit endommagé ou défectueux.
- Ne pas laisser d'enfants jouer avec les matériaux d'emballage. Toujours tenir les matériaux d'emballage hors de portée des enfants.
- Maintenez toujours le câble d'alimentation et le produit éloignés des passages habituels.
- Ne pas laisser tomber le produit et éviter de le cogner.
- Ne pas utiliser de produits de nettoyage chimiques agressifs lors du nettoyage du produit.
- Ce produit ne peut être réparé que par un technicien qualifié afin de réduire les risques d'électrocution.

## Raccordement de l'onduleur

Branchez la fiche 12 volts **A5** dans une prise de courant de 12 volts.

## Alimentation d'un appareil à socle

**A** Assurez-vous que l'appareil cible est éteint avant de le connecter.

- Branchez la fiche d'alimentation d'un appareil cible dans la prise de courant **A1**.
- Placer l'interrupteur d'alimentation **A3** sur ON.

**A** Ne chargez pas l'onduleur à plus de 80 % lors d'une utilisation prolongée (>1 heure).

## Alimentation d'un périphérique USB

- Branchez un câble USB sur le port USB **A2** de l'onduleur.
- Branchez l'autre extrémité du câble USB sur votre appareil cible.
- Placer l'interrupteur d'alimentation **A3** sur ON.

## Dépannage

Si l'appareil cible n'est pas alimenté, observez les voyants lumineux et écoutez les alarmes. Le tableau ci-dessous indique la signification des combinaisons de voyants et de sons.

Problème	Cause possible	Solution possible
L'appareil cible n'est pas alimenté.	Le convertisseur de puissance est éteint	Mettez l'onduleur sous tension.
	La prise de courant de 12 volts ne fonctionne pas.	Essayez une autre prise de courant de 12 volts.
	L'appareil cible a consommé trop d'énergie. Le fusible a sauté.	<ol style="list-style-type: none"><li>Retirez l'appareil cible de la prise de courant.</li><li>Retirez la fiche 12 volts de la prise de courant 12 volts.</li><li>Remplacez le fusible.</li></ol> <b>A</b> N'essayez pas d'alimenter à nouveau le même appareil cible.

## Traitement des déchets



Le produit doit être jeté séparément des ordures ménagères dans un point de collecte approprié. Ne jetez pas le produit avec les ordures ménagères ordinaires. Pour plus d'informations, contactez le distributeur ou l'autorité locale responsable de la gestion des déchets.



## Stroomomvormer (150 watt)

PIM15012EGY

PIM15012FGY



Zie voor meer informatie de uitgebreide handleiding online: [ned.is/pim15012egy](http://ned.is/pim15012egy)

## Bedoeld gebruik

Dit product is een omvormer om 12 V DC naar 230 V AC.

**1** De gemodificeerde sinusomvormers zijn minder geschikt voor apparaten met een motor. Gebruik een zuivere sinusomvormer (PIPxxxxGY).

Gebruik dit product alleen in combinatie met apparaten van klasse II. Gebruik dit product niet samen met:

- Apparaten die het nominale vermogen van de omvormer overschrijden.
- Apparaten met capacatieve en perceptuele belasting zoals airconditioning, boormachines met hoog vermogen, koelkasten, magnetrons of blenders.
- Apparaten die strenge eisen stellen aan de voeding, zoals precisie meetapparatuur.

Het product is enkel bedoeld voor gebruik binnenshuis.

Elke wijziging van het product kan gevolgen hebben voor de veiligheid, garantie en correcte werking.

Het product is niet bedoeld voor professioneel gebruik.

## Belangrijkste onderdelen (afbeelding A)

- 1 Voedingspoort
- 2 USB-poort
- 3 Aan-/uitschakelaar
- 4 Zekering
- 5 12 Volt stekker

## Veiligheidsvoorschriften

### **A** WAARSCHUWING

- Zorg ervoor dat u de instructies in dit document volledig gelezen en begrepen heeft voordat u het product installeert of gebruikt. Bewaar de verpakking en dit document voor toekomstig gebruik.
- Gebruik het product alleen zoals in dit document beschreven.
- Installeer het product niet naast brandbare materialen.

- Plaats het product niet op plekken met hoge temperaturen of direct zonlicht.
- Bedek of blokkeer de ventilatieopeningen van het product niet.
- Dompel het product niet onder in water of andere vloeistoffen.
- Stel het product niet bloot aan water, regen, vocht of hoge luchtvochtigheid.
- Gebruik het product niet in de buurt van brandbaar gas of open vuur.
- Gebruik geen apparaten die stroom kunnen terugvoeren naar de omvormer.
- Open het product niet. Er zitten geen onderdelen in die door de gebruiker te onderhouden zijn.
- Koppel het product los van de stroombron voordat u het reinigt.
- Haal de stekker van het product uit de voedingsbron voor onderhoud en bij het vervangen van onderdelen.
- Gebruik het product niet als een onderdeel beschadigd of defect is. Vervang een beschadigd of defect product onmiddellijk.
- Laat kinderen niet met het verpakkingsmateriaal spelen. Houd het verpakkingsmateriaal altijd buiten het bereik van kinderen.
- Houd het netsnoer en het product altijd uit de buurt van de gangbare looppaden.
- Laat het product niet vallen en voorkom stoten.
- Gebruik bij het reinigen van het product geen agressieve chemische reinigingsmiddelen.
- Dit product mag voor onderhoud alleen worden geopend door een erkend technicus om het risico op elektrische schokken te verkleinen.

## De omvormer aansluiten

Steek de 12 Volt stekker **A 5** in een 12 Volt stopcontact.

## Een stopcontactapparaat van stroom voorzien

**A** Zorg ervoor dat het doelapparaat is uitgeschakeld voordat je het aansluit.

1. Steek de stekker van een doelapparaat in het stopcontact **A 1**.
2. Zet de voedingschakelaar **A 6** op *ON*.

**A** Belast de omvormer niet meer dan 80% tijdens langdurig gebruik (> 1 uur).

## Een USB-apparaat van stroom voorzien

1. Sluit een USB-kabel aan op de USB-poort **A 2** van de omvormer.
2. Sluit het andere uiteinde van de USB-kabel aan op je doelapparaat.
3. Zet de voedingschakelaar **A 6** op *ON*.

## Probleem oplossing

Als het doelapparaat geen stroom ontvangt, kijk dan naar de indicator-LED's en luister of je een alarm hoort. De onderstaande tabel laat zien wat de combinaties van lampjes en geluiden betekenen.

Probleem	Mogelijke oorzaak	Mogelijke oplossing
Het doelapparaat krijgt geen stroom.	De omvormer is uitgeschakeld	Schakel de omvormer in.
	Het 12 volt stopcontact werkt niet.	Probeer een ander stopcontact van 12 volt.
	Het doelapparaat heeft te veel stroom verbruikt. De zekering is gesprongen.	<ol style="list-style-type: none"> <li>1. Haal het doelapparaat uit het stopcontact.</li> <li>2. Haal de 12 Volt stekker uit het 12 Volt stopcontact.</li> <li>3. Vervang de zekering.</li> </ol> <b>A</b> Probeer hetzelfde doelapparaat niet opnieuw van stroom te voorzien.

## Afdanking



Het product is bestemd voor gescheiden inzameling bij een hiertoe aangegeven verzamelpunt. Werp het product niet weg bij het huishoudelijk afval. Neem voor meer informatie contact op met de detailhandelaar of de lokale overheid die verantwoordelijk is voor het afvalbeheer.



## Guida rapida all'avvio

## Inverter di potenza (150 Watt) PIM15012EGY PIM15012FGY



Per maggiori informazioni vedere il manuale esteso online: [ned.is/pim15012egy](http://ned.is/pim15012egy)

## Uso previsto

Questo prodotto è un inverter di potenza per convertire 12 V DC a 230 V CA.

- 1 Gli inverter a onda sinusoidale modificata sono meno adatti ai dispositivi con motore. Utilizzare un inverter a onda sinusoidale pura (PIPxxxxGY).

Utilizzare questo prodotto solo in combinazione con dispositivi di classe II.

Non utilizzare questo prodotto con:

- Dispositivi che superano la potenza nominale dell'inverter.
- Dispositivi a carico capacitivo e percettivo come condizionatori, trapani ad alta potenza, frigoriferi, forni a microonde o frullatori.
- Dispositivi con requisiti di alimentazione molto severi, come le apparecchiature di misura di precisione.

Il prodotto è inteso solo per utilizzo in interni.

Eventuali modifiche al prodotto possono comportare conseguenze per la sicurezza, la garanzia e il corretto funzionamento.

Il prodotto non è inteso per utilizzi professionali.

## Parti principali (immagine A)

- 1 Presa di alimentazione
- 2 Porta USB
- 3 Interruttore di alimentazione
- 4 Fusibile
- 5 Spina da 12 Volt

## Istruzioni di sicurezza

**A** ATTENZIONE

- Assicurarsi di aver letto e compreso pienamente le istruzioni presenti nel documento prima di installare o utilizzare il prodotto. Conservare la confezione e il presente documento per farvi riferimento in futuro.
- Utilizzare il prodotto solo come descritto nel presente documento.
- Non installare il prodotto vicino a materiali infiammabili.
- Non collocare il prodotto in aree a temperatura elevata o alla luce diretta del sole.
- Non coprire o ostruire le aperture di ventilazione del prodotto.
- Non immergere il prodotto in acqua o altri liquidi.
- Non esporre il prodotto all'acqua, alla pioggia, all'umidità o all'umidità elevata.
- Non utilizzare il prodotto in prossimità di gas combustibili o di fiamme libere.
- Non mettere in funzione apparecchi che possano restituire energia all'inverter.
- Non aprire il prodotto: all'interno non sono presenti parti riparabili dall'utente.
- Prima della pulizia scollegare il prodotto dalla sorgente di alimentazione.
- Scollegare il prodotto dalla sorgente di alimentazione prima di effettuare la manutenzione e durante la sostituzione delle parti.

- Non utilizzare il prodotto se una parte è danneggiata o difettosa. Sostituire immediatamente un prodotto danneggiato o difettoso.
- Non lasciare che i bambini giochino con i materiali di imballaggio. Tenere sempre i materiali di imballaggio lontano dalla portata dei bambini.
- Tenere sempre il cavo di alimentazione e il prodotto lontani dai luoghi in cui si è soliti camminare.
- Non far cadere il prodotto ed evitare impatti.
- Non usare detergenti chimici aggressivi durante la pulizia del prodotto.
- Il prodotto può essere riparato e sottoposto a manutenzione esclusivamente da un tecnico qualificato per ridurre il rischio di scosse elettriche.

## Collegamento dell'inverter di potenza

Inserire la spina da 12 Volt **A** in una presa di corrente da 12 Volt.

## Alimentazione di una presa di corrente

**A** Assicurarsi che il dispositivo di destinazione sia spento prima di collegarlo.

1. Inserire la spina di alimentazione di un dispositivo di destinazione nella presa di corrente. **A** 1.
2. Posizionare l'interruttore di alimentazione **A** 3 su ON.

**A** Non caricare l'inverter di potenza oltre l'80% durante un uso prolungato (>1 ora).

## Alimentazione di un dispositivo USB

1. Collegare un cavo USB alla porta USB **A** 2 dell'inverter.
2. Collegare l'altra estremità del cavo USB al dispositivo di destinazione.
3. Posizionare l'interruttore di alimentazione **A** 3 su ON.

## Risoluzione dei problemi

Se il dispositivo di destinazione non riceve alimentazione, osservare i LED di segnalazione e ascoltare gli allarmi. La tabella seguente mostra il significato delle combinazioni di spie e suoni.

Problema	Causa possibile	Possibile soluzione
Il dispositivo di destinazione non riceve alimentazione.	L'inverter di potenza è spento	Accendere l'inverter.
	La presa di corrente a 12 Volt non funziona.	Provare con un'altra presa di corrente da 12 Volt.
	Il dispositivo di destinazione ha assorbito troppa energia. Il fusibile è saltato.	<ol style="list-style-type: none"> <li>1. Rimuovere il dispositivo di destinazione dalla presa di corrente.</li> <li>2. Rimuovere la spina da 12 Volt dalla presa di corrente da 12 Volt.</li> <li>3. Sostituire il fusibile.</li> </ol> <b>A</b> Non tentare di alimentare nuovamente lo stesso dispositivo di destinazione.

## Smaltimento



Questo prodotto è soggetto a raccolta differenziata nei punti di raccolta appropriati. Non smaltire il prodotto con i rifiuti domestici.

Per maggiori informazioni, contattare il rivenditore o le autorità locali responsabili per la gestione dei rifiuti.

## Inversor (150 wattios)

PIM15012EGY

PIM15012FGY



Para más información, consulte el manual ampliado en línea: [ned.is/pim15012egy](http://ned.is/pim15012egy)

## Uso previsto per el fabricante

Este producto es un inversor de potencia para convertir 12 V CC a 230 V CA.

- 1 Los inversores de onda sinusoidal modificada son menos adecuados para dispositivos con motor. Utilice un inversor de onda sinusoidal pura (PIPxxxxGY).

Utilice este producto únicamente en combinación con dispositivos de clase II.

No utilice este producto con:

- Dispositivos que superen la potencia nominal del inversor.
- Aparatos de carga capacitiva y perceptiva como aire acondicionado, taladros de alta potencia, frigoríficos, hornos microondas o batidoras.
- Dispositivos con requisitos estrictos de alimentación eléctrica, como equipos de medición de precisión.

El producto está diseñado únicamente para uso en interiores.

Cualquier modificación del producto puede tener consecuencias para la seguridad, la garantía y el funcionamiento adecuado. El producto no está diseñado para un uso profesional.

## Partes principales (imagen A)

- 1 Toma de corriente
- 2 Puerto USB
- 3 Interruptor de alimentación
- 4 Fusible
- 5 Enchufe de 12 voltios

## Instrucciones de seguridad

**A** ADVERTENCIA

- Asegúrese de que ha leído y entendido completamente las instrucciones en este documento antes de instalar o utilizar el producto. Guarde el embalaje y este documento para futuras consultas.
- Utilice el producto únicamente tal como se describe en este documento.
- No instale el producto cerca de materiales inflamables.
- No coloque el producto en zonas con temperaturas elevadas ni bajo la luz directa del sol.
- No cubra ni obstruya las aberturas de ventilación del producto.
- No sumerja el producto en agua ni en otros líquidos.
- No exponga el producto al agua, a la lluvia o a humedad elevada.
- No utilice el producto cerca de gas combustible o fuego abierto.
- No utilice aparatos que puedan retroalimentar el inversor.
- No abra el producto, no existen piezas en el interior que puedan ser reparadas por el usuario.
- Desenchufe el producto de la toma de corriente antes de limpiarlo.
- Desconecte el producto de la fuente de alimentación antes de hacer una revisión y al sustituir piezas.
- No use el producto si alguna pieza está dañada o presenta defectos. Sustituya inmediatamente un producto si presenta daños o está defectuoso.
- No permita que los niños jueguen con el material de embalaje. Mantenga el material de embalaje siempre fuera del alcance de los niños.
- Mantenga siempre el cable de alimentación y el producto alejados de los pasajes habituales.
- No deje caer el producto y evite que sufra golpes.
- No utilice productos químicos agresivos para limpiar el producto.

- Este produto solo puede recibir servicio de un técnico cualificado para su mantenimiento para así reducir el riesgo de descargas eléctricas.

## Conexión del inversor

Enchufe la clavija de 12 voltios **A 5** en una toma de corriente de 12 voltios.

## Alimentación de un enchufe

**A** Asegúrate de que el dispositivo de destino está apagado antes de conectarlo.

1. Enchufe la clavija de alimentación de un dispositivo de destino en la toma de corriente **A 1**.
  2. Coloque el interruptor **A 3** en ON.
- A** No cargue el inversor a más del 80% durante un uso prolongado (>1 hora).

## Alimentación de un dispositivo USB

1. Conecte un cable USB al puerto USB **A 2** del inversor.
2. Conecta el otro extremo del cable USB a tu dispositivo de destino.
3. Coloque el interruptor **A 3** en ON.

## Resolución de problemas

Si el dispositivo de destino no recibe alimentación, observe los LED indicadores y escuche las alarmas. La siguiente tabla muestra lo que significan las combinaciones de luces y sonidos.

Problema	Posible causa	Posible solución
El dispositivo de destino no recibe alimentación.	El inversor está apagado	Encienda el inversor.
	La toma de corriente de 12 voltios no funciona.	Pruebe con otra toma de corriente de 12 voltios.
	El dispositivo de destino ha consumido demasiada energía. Se ha fundido el fusible.	<ol style="list-style-type: none"> <li>1. Desconecte el dispositivo de destino de la toma de corriente.</li> <li>2. Retire el enchufe de 12 voltios de la toma de corriente de 12 voltios.</li> <li>3. Sustituya el fusible.</li> </ol> <p><b>A</b> No intente volver a alimentar el mismo dispositivo de destino.</p>

## Eliminación



El producto está diseñado para desecharlo por separado en un punto de recogida adecuado. No se deshaga del producto con la basura doméstica.

Para obtener más información, póngase en contacto con el vendedor o la autoridad local responsable de la eliminación de residuos.

## PT Guia de iniciação rápida

## Inversor de potência (150 Watt)

PIM15012EGY  
PIM15012FGY



Para mais informações, consulte a versão alargada do manual on-line: [ned.is/pim15012egy](http://ned.is/pim15012egy)

## Utilização prevista

Este produto é um inversor de potência para converter 12 V DC para 230 V AC.

**i** Os inversores de potência sinusoidais modificados são menos adequados para aparelhos com motor. Utilizar um inversor de potência sinusoidal puro (PIPxxxxGY).

Utilizar este produto apenas em combinação com dispositivos de classe II.

Não utilizar este produto com:

- Dispositivos que excedem a potência nominal do inversor.
- Dispositivos de carga capacitiva e perceptiva, como ar condicionado, berbequins de alta potência, frigoríficos, fornos de micro-ondas ou liquidificadores.
- Dispositivos que têm requisitos rigorosos de alimentação eléctrica, como equipamento de medição de precisão.

O produto destina-se apenas a utilização em interiores.

Qualquer alteração do produto pode ter consequências em termos de segurança, garantia e funcionamento adequado.

O produto não se destina a utilização profissional.

## Peças principais (imagem A)

- 1 Ficha de alimentação
- 2 Porta USB
- 3 Interruptor de alimentação
- 4 Fusível
- 5 Ficha de 12 volts

## Instruções de segurança

**A** AVISO

- Certifique-se de que leu e compreendeu as instruções deste documento na íntegra antes de instalar ou utilizar o produto. Guarde a embalagem e este documento para referência futura.
- Utilize o produto apenas conforme descrito neste documento.
- Não instale o produto próximo de materiais inflamáveis.
- Não colocar o produto em áreas com temperaturas elevadas ou luz solar direta.
- Não cubra ou obstrua as aberturas de ventilação do produto.
- Não mergulhe o produto em água ou outros líquidos.
- Não exponha o produto a água, chuva, humidade ou humidade elevada.
- Não utilizar o produto perto de gás combustível ou de fogo aberto.
- Não utilize aparelhos que possam alimentar o inversor de potência com energia.
- Não abra o produto, este não contém peças reparáveis pelo utilizador.
- Desligue o produto da fonte de alimentação antes de limpar.
- Desligue o produto da fonte de alimentação antes de efetuar a manutenção ou substituir peças.
- Não utilize o produto caso uma peça esteja danificada ou defeituosa. Substitua imediatamente um produto danificado ou defeituoso.
- Não deixe as crianças brincarem com o material de embalagem. Mantenha sempre o material de embalagem fora do alcance das crianças.
- Mantenha sempre o cabo de alimentação e o produto afastado de locais de passagem habitual.
- Não deixe cair o produto e evite impactos.
- Não utilize agentes químicos de limpeza agressivos durante a limpeza.
- Este produto pode ser reparado apenas por um técnico qualificado para manutenção a fim de reduzir o risco de choque eléctrico.

## Ligar o inversor de potência

Ligar a ficha de 12 Volt **A 5** numa tomada eléctrica de 12 volts.



## Alimentação de um dispositivo de tomada

**A** Certifique-se de que o dispositivo de destino está desligado antes de o ligar.

1. Ligar a ficha de alimentação de um dispositivo de destino à tomada de alimentação **A 1**.

2. Colocar o interruptor de alimentação **A 3** para ON.

**A** Não carregue o inversor de potência a mais de 80% durante uma utilização prolongada (>1 hora).

## Alimentar um dispositivo USB

1. Ligar um cabo USB à porta USB **A 2** do inversor de potência.

2. Ligue a outra extremidade do cabo USB ao dispositivo de destino.

3. Colocar o interruptor de alimentação **A 3** para ON.

## Resolução de problemas

Se o dispositivo alvo não estiver a receber energia, observe os LEDs indicadores e ouça os alarmes. A tabela seguinte mostra o significado das combinações de luzes e sons.

Problema	Causa possível	Solução possível
O dispositivo de destino não está a receber energia.	O inversor de potência está desligado	Ligar o inversor de potência.
	A tomada de 12 volts não está a funcionar.	Experimente uma tomada eléctrica de 12 volts diferente.
	O dispositivo alvo consumiu demasiada energia. O fusível queimou-se.	1. Retire o dispositivo de destino da tomada eléctrica. 2. Retirar a ficha de 12 Volt da tomada de 12 Volt. 3. Substituir o fusível. <b>A</b> Não tente alimentar novamente o mesmo dispositivo alvo.

## Eliminação



O produto deve ser eliminado separadamente num ponto de recolha apropriado. Não elimine este produto juntamente com o lixo doméstico.

Para obter mais informações, contacte o revendedor ou o organismo local responsável pela gestão de resíduos.

SV

## Snabbstartsguide

## Kraftomvandlare (150 watt)

PIM15012EGY

PIM15012FGY



För ytterligare information, se den utökade manualen online: [ned.is/pim15012egy](http://ned.is/pim15012egy)

## Avsedd användning

Denna produkt är en kraftomvandlare som omvandlar 12 V DC till 230 V AC.

**i** De modifierade sinusväxelriktarna är mindre lämpliga för apparater med motor. Använd en ren sinusomformare (PIPxxxxGY).

Använd endast denna produkt i kombination med klass II-enheter.

Använd inte denna produkt tillsammans med:

- Apparater som överskrider växelriktarens märkeffekt.
- Kapacitiva och perceptuella belastningsanordningar som luftkonditionering, bormaskiner med hög effekt, kylskåp, mikrovågsugnar eller mixer.
- Enheter som har strikta krav på strömförsörjning, t.ex. precisionsmätutrustning.

Denna produkt är endast avsedd för användning inomhus.

Modifiering av produkten kan medföra konsekvenser för säkerhet, garanti och korrekt funktion.

Produkten är inte avsedd för yrkesmässig användning.

## Huvuddelar (bild A)

- 1** Kraftintag
- 2** USB-port
- 3** Strömbrytare
- 4** Säkring
- 5** 12 Volt kontakt

## Säkerhetsanvisningar

**A** VARNING

- Säkerställ att du har läst och förstått alla instruktioner i detta dokument innan du installerar och använder produkten. Behåll förpackningen och detta dokument som framtida referens.
- Använd produkten endast enligt anvisningarna i detta dokument.
- Installera inte produkten i närheten av lättantändliga material.
- Placera inte produkten i områden med höga temperaturer eller direkt solljus.
- Ventilationsöppningarna på produkten får inte täckas över eller blockeras.
- Sänk inte ner produkten i vatten eller annan vätska.
- Exponera inte produkten till vatten, regn eller fukt eller hög fukthalt.
- Använd inte produkten i närheten av brännbar gas eller öppen eld.
- Använd inte apparater som kan återföra ström till växelriktaren.
- Öppna inte upp produkten. Det finns inga invändiga delar som användaren kan serva på egen hand.
- Koppla bort produkten från strömkällan före städning.
- Koppla bort produkten från kraftkällan före service och utbyte av delar.
- Använd inte produkten om en del är skadad eller defekt. Byt omedelbart ut en skadad eller defekt produkt.
- Barn får inte leka med emballaget. Håll alltid emballaget utom räckhåll för barn.
- Håll alltid nätsladden och produkten borta från gångbanor som vanligtvis används.
- Tappa inte produkten och skydda den mot slag.
- Använd aldrig aggressiva kemiska rengöringsmedel när du rengör produkten.
- Denna produkt får, för att minska risken för elchock, endast servas av en kvalificerad underhållstekniker.

## Anslutning av växelriktaren

Anslut 12-voltskontakten **A 5** i ett 12 volts eluttag.

## Strömförsörjning av en uttagsenhet

**A** Se till att målenheten är avstängd innan du ansluter den.

1. Anslut nätkontakten från en målenhet till eluttaget **A 1**.
2. Ställ strömbrytaren **A 3** till ON.

**A** Belasta inte växelriktaren mer än 80% vid långvarig användning (>1 timme).

## Strömförsörjning av en USB-enhet

1. Anslut en USB-kabel till USB-porten **A 2** på växelriktaren.
2. Anslut den andra änden av USB-kabeln till målenheten.
3. Ställ strömbrytaren **A 3** till ON.

## Felsökning

Om mälenheten inte får ström ska du titta på indikatorlamporna och lyssna efter larm. I tabellen nedan visas vad kombinationerna av lampor och ljud betyder.

Problem	Möjlig orsak	Möjlig lösning
Mälenheten tar inte emot ström.	Växelriktaren är fränkopplad	Slå på växelriktaren.
	12 Volt-uttaget fungerar inte.	Prova med ett annat 12 volts uttag.
	Mälenheten har dragit för mycket ström. Säkringen har gått.	1. Ta bort mälenheten från eluttaget. 2. Ta ut 12-voltskontakten ur 12-voltsuttaget. 3. Byt ut säkringen. <b>A</b> Försök inte att strömförsörja samma enhet igen.

## Bortskaffning



Produkten är avsedd för separat insamling vid en lämplig återvinningscentral. Släng inte denna produkt bland vanligt hushållsavfall.

För mer information, kontakta återförsäljaren eller lokal myndighet med ansvar för avfallshandling.

FI

## Pika-aloitusopas

## Virransyöttötaajuusmuuttaja (150 wattia)

PIM15012EGY

PIM15012FGY



Katso tarkemmat tiedot käyttöoppaan laajemmasta verkkoversiosta: [ned.is/pim15012egy](http://ned.is/pim15012egy)

## Käyttöarokitus

Tämä tuote on teho invertteri muuntaa 12 V DC:n 230 V AC.

- Muunnatut siniaaltosähkösuuntaajat soveltuvat huonommin laitteisiin, joissa on moottori. Käytä puhdasta siniaaltotehosuuntaajaa (PIPxxxxxxGY).

Käytä tätä tuotetta vain yhdessä luokan II laitteiden kanssa.

Älä käytä tätä tuotetta:

- Laitteet, jotka ylittävät vaihtosuuntaajan nimellistehon.
- Kapasitiiviset ja havaintokuormituslaitteet, kuten ilmastointilaitteet, suuritehoiset porakoneet, jääkaapit, mikroaaltouuni tai tehosekoittimet.
- Laitteet, joilla on tiukat virransyöttövaatimukset, kuten tarkkuusmittauslaitteet.

Tuote on tarkoitettu vain sisäkäyttöön.

Tuotteen muutokset voivat vaikuttaa turvallisuuteen, takuuseen ja asianmukaiseen toimintaan.

Tuotetta ei ole tarkoitettu ammattikäyttöön.

## Tärkeimmät osat (kuva A)

- Virtaliitäntä
- USB-portti
- Virtakytkin
- Sulake
- 12 voltin pistoke

## Turvallisuusohjeet

### **A** VAROITUS

- Huolehdi siitä, että olet lukenut ja ymmärtänyt tämän asiakirjan sisältämät ohjeet kokonaan ennen kuin asennat tuotteen tai käytät sitä. Säilytä pakkaus ja tämä asiakirja tulevaa tarvetta varten.
- Käytä tuotetta vain tässä asiakirjassa kuvatun mukaisesti.
- Älä asenna tuotetta syttyvien materiaalien viereen.

- Älä sijoita tuotetta tiloihin, joissa on korkea lämpötila tai suora auringonvalo.
- Älä peitä tai tuki tuotteen tuuletusaukkoja.
- Älä upota tuotetta veteen tai muuhun nesteeseen.
- Älä altista tuotetta vedelle, sateelle, korkealle ilmankosteudelle tai muulle kosteudelle.
- Älä käytä tuotetta palavan kaasun tai avotulen läheisyydessä.
- Älä käytä laitteita, jotka voivat syöttää virtaa takaisin invertteriin.
- Älä avaa tuotetta; sen sisällä ei ole osia, joita käyttäjä voisi huoltaa.
- Irrota tuote virtalähteestä ennen puhdistusta.
- Irrota tuote virtalähteestä ennen huoltoa ja osien vaihtamista.
- Älä käytä tuotetta, jos jokin sen osa on vaurioitunut tai viallinen. Vaihda vahingoittunut tai viallinen tuote välittömästi.
- Älä anna lasten leikkiä pakkausmateriaaleilla. Pidä pakkausmateriaalit aina poissa lasten ulottuvilta.
- Pidä virtajohto ja tuote aina poissa paikoista, joissa kuljetaan paljon.
- Varo pudottamasta ja tönähästä tuotetta.
- Älä käytä tuotteen puhdistamiseen voimakkaita kemiallisia puhdistusaineita.
- Tämän tuotteen saa huoltaa vain pätevä teknikko sähköiskun vaaran vähentämiseksi.

## Virranvaihtimen kytkeminen

Kytke 12 voltin pistoke **A5** 12 voltin pistorasiaan.

## Pistorasiaan kytkettävän laitteen virran kytkeminen

**A** Varmista, että kohdelaitte on kytketty pois päältä ennen sen liittämistä.

- Kytke kohdelaitteen virtapistoke pistorasiaan. **A1**.
- Aseta virtakytkin **A3** ON-asentoon.

**A** Älä kuormita invertteriä yli 80 % pitkän käytön aikana (> 1 tunti).

## USB-laitteen virran syöttäminen

- Kytke USB-kaapeli USB-porttiin **A2** virtamuuntimen USB-liitäntään.
- Liitä USB-kaapelin toinen pää kohdelaitteeseen.
- Aseta virtakytkin **A3** ON-asentoon.

## Vianmääritys

Jos kohdelaitte ei saa virtaa, katso merkivaloja ja kuuntele hälytyksiä. Alla olevasta taulukosta näet, mitä valojen ja äänien yhdistelmät tarkoittavat.

Ongelma	Mahdollinen syy	Mahdollinen ratkaisu
Kohdelaitte ei saa virtaa.	Tehonvaihtolaitte on kytketty pois päältä.	Kytke vaihtosuuntaaja päälle.
	12 voltin pistorasia ei toimi.	Kokeile eri 12 voltin pistorasiaa.
	Kohdelaitte on ottanut liikaa virtaa. Sulake on palanut.	1. Irrota kohdelaitte pistorasiasta. 2. Irrota 12 voltin pistoke 12 voltin pistorasiasta. 3. Vaihda sulake. <b>A</b> Älä yritä syöttää virtaa samaan kohdelaitteeseen uudelleen.

## Jätehuolto



Tämä tuote tulee toimittaa hävitettäväksi asianmukaiseen keräyspisteeseen. Tuotetta ei saa hävittää kotitalousjätteen mukana. Lisätietoja antaa jälleenmyyjä tai paikallinen jätehuollosta vastaava viranomainen.

## Strømomformer (150 watt)

PIM15012EGY

PIM15012FGY



For mer informasjon, se den fullstendige bruksanvisningen på nett: [ned.is/pim15012egy](http://ned.is/pim15012egy)

### Tiltenkt bruk

Dette produktet er en vekselretter som konverterer 12 V DC til 230 V VEKSELSTRØM.

- De modifiserte sinusvekslerettere er mindre egnet for enheter med motor. Bruk en ren sinusveksleretter (PIPxxxxGY).

Bruk kun dette produktet i kombinasjon med klasse II-enheter.

Ikke bruk dette produktet sammen med:

- Enheter som overskrider vekselretterens nominelle effekt.
- Kapasitive og perseptuelle belastningsenheter som klimaanlegg, kraftige boremaskiner, kjøleskap, mikrobølgeovner og blendere.
- Enheter som har strenge krav til strømforsyning, for eksempel presisjonsmåleutstyr.

Produkter er bare tiltenkt innendørs bruk.

Eventuelle modifikasjoner av produktet kan ha konsekvenser for sikkerhet, garanti og funksjon.

Produktet er ikke tiltenkt profesjonell bruk.

### Hoveddeler (bilde A)

- |               |                   |
|---------------|-------------------|
| 1 Strømsokkel | 4 Sikring         |
| 2 USB-port    | 5 12 volt støpsel |
| 3 Strømbryter |                   |

### Sikkerhetsinstruksjoner

#### ⚠ ADVARSEL

- Sorg for at du har lest og forstått instruksjonene i dette dokumentet før du installerer eller bruker produktet. Ta vare på emballasjen og dette dokumentet for fremtidig referanse.
- Produktet skal kun brukes som beskrevet i dette dokumentet.
- Ikke installer produktet i nærheten av brennbare materialer.
- Ikke plasser produktet i områder med høy temperatur eller direkte sollys.
- Ventilasjonsåpningene på produktet må ikke tildekkes eller blokkeres.
- Produktet må ikke nedsenkes i vann eller annen væske.
- Ikke utsett produktet for vann, regn, fuktighet eller høy luftfuktighet.
- Ikke bruk produktet i nærheten av brennbar gass eller åpen ild.
- Ikke bruk apparater som kan føre strøm tilbake til vekselretteren.
- Produktet må ikke åpnes, det har ingen deler inni som kan repareres.
- Koble roboten fra strømkilden før den rengjøres.
- Koble produktet fra strømkilden før vedlikehold utføres og når deler skal skiftes ut.
- Ikke bruk produktet hvis det er skadet eller defekt. Bytt ut et skadet eller defekt produkt med det samme.
- Ikke la barn leke med emballasjen. Emballasjen må alltid være utilgjengelig for barn.
- Hold alltid strømkabelen og produktet unna steder der personer vanligvis går.
- Ikke mist produktet, og forhindre at det slås borti andre gjenstander.
- Bruk ikke sterke rengjøringsmidler til å rengjøre produktet.
- Dette produktet skal kun håndteres av en kvalifisert tekniker for vedlikehold for å redusere risikoen for elektrisk støt.

### Tilkobling av vekselretteren

Koble 12-voltskontakten **A5** i en 12-volts stikkontakt.

### Strømtilførsel til en stikkontakt

⚠ Kontroller at målenheten er slått av før du kobler den til.

- Plugg støpselet fra en målenhet inn i stikkontakten. **A1**.
- Sett strømbryteren **A3** på ON.

⚠ Ikke belast omformeren mer enn 80 % ved langvarig bruk (> 1 time).

### Strømtilførsel til en USB-enhet

- Koble en USB-kabel til USB-porten **A2** på vekselretteren.
- Koble den andre enden av USB-kabelen til målenheten.
- Sett strømbryteren **A3** på ON.

### Feilsøking

Hvis målenheten ikke mottar strøm, kan du se på LED-indikatoren og lytte etter alarmer. Tabellen nedenfor viser hva kombinasjonene av lys og lyd betyr.

Problem	Mulig årsak	Mulige løsninger
Målenheten mottar ikke strøm.	Strømomformeren er slått av	Slå på vekselretteren.
	12-volts strømuttaket fungerer ikke.	Prøv en annen 12-volts stikkontakt .
	Målenheten har trukket for mye strøm. Sikringen har gått.	<ol style="list-style-type: none"> <li>Ta målenheten ut av stikkontakten.</li> <li>Ta ut 12-voltspluggen fra 12-voltskontakten.</li> <li>Skift ut sikringen.</li> </ol> ⚠ Ikke prøv å slå på strømmen til den samme målenheten igjen.

### Kassering



Produktet må avhendes på egnede oppsamlingssteder. Du må ikke avhende produktet som husholdningsavfall. Ta kontakt med leverandøren eller lokale myndigheter hvis du ønsker mer informasjon om avhending.

## DA Vejledning til hurtig start

### Power Inverter (150 watt)

PIM15012EGY

PIM15012FGY



Yderligere oplysninger findes i den udvidede manual online: [ned.is/pim15012egy](http://ned.is/pim15012egy)

### Tilsigtet brug

Dette produkt er en power inverter til at konvertere 12 V DC til 230 V VEKSELSTRØM.

- De modificerede sinusvekslerettere er mindre velegnede til enheder med en motor. Brug en inverter med ren sinuskurve (PIPxxxxGY).

Bruk kun dette produkt i kombination med klasse II-enheder.

Bruk ikke dette produkt sammen med:

- Enheder, der overskrider inverterens nominelle effekt.
- Kapacitive og perseptuelle belastningsapparater som f.eks. klimaanlæg, kraftige boremaskiner, køleskabe, mikrobølgeovner eller blendere.
- Enheder, der har strenge krav til strømforsyningen, såsom præcisionsmåleudstyr.

Produktet er kun beregnet til indendørs brug.

Enhver modificering af produktet kan have konsekvenser for sikkerhed, garanti og korrekt funktion.

Dette produkt er ikke beregnet til professionel brug.

## Hoveddele (billede A)

- 1 Stikkontakt
- 2 USB-port
- 3 Strømknap
- 4 Sikring
- 5 12 volt stik

## Sikkerhedsinstruktioner

### ADVARSEL

- Sørg for, at du har læst og forstået instruktionerne i dette dokument fuldt ud, før du installerer eller bruger produktet. Gem emballagen og dette dokument, så det sidenhen kan læses.
- Anvend kun produktet som beskrevet i denne vejledning.
- Installer ikke produktet ved siden af brændbare materialer.
- Anbring ikke produktet i områder med høje temperaturer eller direkte sollys.
- Ventilationsåbningerne på produktet må ikke tildækkes eller blokeres.
- Produktet må ikke nedsænkes i vand eller andre væsker.
- Udsæt ikke produktet for vand, regn, fugt eller høj luftfugtighed.
- Brug ikke produktet tæt på brændbar gas eller åben ild.
- Brug ikke apparater, der kan føre strøm tilbage til inverteren.
- Åbn ikke produktet, der er ikke nogen brugbare dele indeni.
- Afbryd produktet fra strømforsyningen før rengøring.
- Afbryd produktet fra strømkilden inden service, og når du udskifter dele.
- Brug ikke produktet, hvis det er skadet eller defekt. Udskift straks et skadet eller defekt produkt.
- Lad ikke børn lege med emballagen. Hold altid emballagen uden for børns rækkevidde.
- Hold altid strømkablet og produktet væk fra de sædvanlige stier.
- Tab ikke produktet og undgå at støde det.
- Brug ikke hårde kemiske rengøringsmidler ved rengøring af produktet.
- Dette produkt må kun vedligeholdes af en kvalificeret tekniker pga. risikoen for elektrisk stød.

## Tilslutning af strømformeren

Sæt 12 volt-stikket **A 5** i en 12 volt stikkontakt.

## Strømforsyning til en stikkontakt

**A** Sørg for, at målenheden er slukket, før du tilslutter den.

1. Sæt strømkvikket fra en målenhed i stikkontakten **A 1**.
2. Sæt afbryderen **A 3** til ON.

**A** Belast ikke inverteren mere end 80% ved længere tids brug (>1 time).

## Strømforsyning til en USB-enhed

1. Sæt et USB-kabel i USB-porten **A 2** på strømformeren.
2. Sæt den anden ende af USB-kablet i din målenhed.
3. Sæt afbryderen **A 3** til ON.

## Fejlfinding

Hvis målenheden ikke modtager strøm, skal du se på indikator-LED'erne og lytte efter alarmer. Tabellen nedenfor viser, hvad kombinationerne af lys og lyde betyder.

Problem	Mulig årsag	Mulig løsning
Målenheden modtager ikke strøm.	Power inverteren er slukket	Tænd for strømformeren.
	12 volt-stikket virker ikke.	Prøv en anden 12 volt stikkontakt.

Målenheden har trukket for meget strøm. Sikringen er sprunget.

1. Tag målenheden ud af stikkontakten.
  2. Tag 12 volt-stikket ud af 12 volt-stikkontakten.
  3. Udskift sikringen.
- A** Forsøg ikke at tænde for den samme målenhed igen.

## Bortskaffelse



Produktet skal afleveres på et passende indsamlingspunkt. Bortskaf ikke produktet sammen med husholdningsaffald.

For mere information, kontakt forhandleren eller den lokale myndighed der er ansvarlig for kontrol af affald.

## HU Gyors beüzemelési útmutató

## Inverter (150 Watt)

PIM15012EGY

PIM15012FGY



További információért lásd a bővített online kézikönyvet: [ned.is/pim15012egy](http://ned.is/pim15012egy)

## Tervezett felhasználás

Ez a termék egy teljesítmény-inverter, amely átalakítja 12 V egyenáramot 230 V VÁLTAKOZÓ ÁRAMRA.

**1** A módosított szinuszhullámú inverterek kevésbé alkalmasak a motorral ellátott készülékekhez. Használjon tiszta szinuszhullámú teljesítmény-invertert (PIPxxxxxxGY).

Ezt a terméket csak II. osztályú eszközökkel együtt használja.

Ne használja ezt a terméket:

- Az inverter névleges teljesítményét meghaladó készülékek.
- Kapacitív és perceptív terhelésű eszközök, például légkondicionáló berendezések, nagy teljesítményű fűrógépek, hűtőszekrények, mikrohullámú sütők vagy turmixgépek.
- Szigorú tápellátási követelményekkel rendelkező eszközök, például precíziós mérőberendezések.

A termék beltéri használatra készült.

A termék bármilyen módosítása befolyásolhatja a biztonságot, a jóállást és a megfelelő működést.

A termék nem professzionális használatra készült.

## Fő alkatrészek (A kép)

- 1 Elektromos csatlakozóaljzat
- 2 USB port
- 3 Főkapcsoló
- 4 Biztosíték
- 5 12 Voltos csatlakozó

## Biztonsági utasítások

### FIGYELMEZTETÉS

- Ügyeljen arra, hogy a termék telepítése vagy használata előtt figyelmesen olvasta és megértette az ebben a dokumentumban található információkat. Tartsa meg a csomagolást és ezt a dokumentumot későbbi használatra.
- A terméket csak az ebben a dokumentumban leírt módon használja.
- Ne helyezze a terméket gyúlékony anyagok mellé.
- Ne helyezze a terméket magas hőmérsékletű vagy közvetlen napfénynek kitett helyre.
- Ne takarja le és ne akadályozza a termék szellőzőnyílásait.
- Ne merítse vízbe vagy más folyadékba a terméket.
- Óvja a terméket víztől, esőtől, nedvességtől vagy magas páratartalomtól.
- Ne üzemeltesse a terméket éghető gáz vagy nyílt tűz közelében.
- Ne működtessen olyan készülékeket, amelyek áramot táplálhatnak vissza az inverterbe.

## Falownik (150 W)

PIM15012EGY

PIM15012FGY



Więcej informacji znajdziesz w rozszerzonej instrukcji obsługi online: [ned.is/pim15012egy](http://ned.is/pim15012egy)

## Przeznaczenie

Ten produkt jest falownikiem do konwersji 12 V DC na 230 V AC.

1 Zmodyfikowane falowniki sinusoidalne są mniej odpowiednie dla urządzeń z silnikami. Należy użyć czystego falownika sinusoidalnego (PIPxxxxGY).

Produkt może być używany wyłącznie w połączeniu z urządzeniami klasy II.

Nie używaj tego produktu z:

- Urządzenia przekraczające moc znamionową falownika.
- Urządzenia o obciążeniu pojemnościowym i percepcyjnym, takie jak klimatyzacja, wiertarki dużej mocy, lodówki, kucharki mikrofalowe lub miksery.
- Urządzenia, które mają ścisłe wymagania dotyczące zasilania, takie jak precyzyjny sprzęt pomiarowy.

Produkt jest przeznaczony wyłącznie do użytku wewnątrz pomieszczeń.

Wszelkie modyfikacje produktu mogą mieć wpływ na bezpieczeństwo, gwarancję i działanie.

Produkt nie jest przeznaczony do użytku zawodowego.

## Główne części (ilustracja A)

- |                      |                |
|----------------------|----------------|
| 1 Gniazdo zasilania  | 4 Bezpiecznik  |
| 2 Port USB           | 5 Wtyczka 12 V |
| 3 Włącznik zasilania |                |

## Instrukcje bezpieczeństwa

## OSTRZEŻENIE

- Przed zainstalowaniem lub użyciem produktu należy upewnić się, że instrukcje zawarte w niniejszym dokumencie zostały w pełni przeczytane i zrozumiane. Opakowanie oraz niniejszy dokument należy zachować na przyszłość.
- Produktu należy używać wyłącznie w sposób opisany w niniejszym dokumencie.
- Nie instalować produktu w pobliżu materiałów łatwopalnych.
- Nie należy umieszczać produktu w miejscach o wysokiej temperaturze lub bezpośrednio nasłonecznieniu.
- Nie zakrywać ani nie zasłaniać otworów wentylacyjnych produktu.
- Nie zanurzać produktu w wodzie ani innych płynach.
- Nie wystawiaj produktu na działanie wody, deszczu, wilgoci lub wysokiej wilgotności.
- Nie używaj produktu w pobliżu łatwopalnego gazu lub otwartego ognia.
- Nie używaj urządzeń, które mogą dostarczać energię z powrotem do falownika.
- Nie otwieraj produktu - w środku nie ma części, które mogą być serwisowane przez użytkownika.
- Przed rozpoczęciem sprzątania odłącz produkt od źródła zasilania.
- Przed przystąpieniem do serwisowania i wymiany części odłączyć produkt od źródła zasilania.
- Nie używaj produktu, jeśli jakkolwiek jego część jest zniszczona lub uszkodzona. Natychmiast wymień uszkodzony lub wadliwy produkt.
- Nie wolno pozwalać dzieciom bawić się materiałem opakowaniowym. Zawsze przechowuj materiał opakowaniowy w miejscu niedostępnym dla dzieci.
- Zawsze trzymaj kabel zasilający i produkt z dala od standardowych dróg przemieszczania.

- Nie nyssa ki a termékét, mert nem tartalmaz felhasználó által javítható alkatrészeket.
- Tisztítás előtt húzza ki a robotot az áramellátásból.
- Szerviz előtt és alkatrészek cseréjekor szakítsa meg a termék áramellátását.
- Ne használja a terméket, ha valamelyik része sérült vagy hibás. A sérült vagy meghibásodott terméket azonnal cserélje ki.
- Ne hagyja, hogy gyermekek játszanak a csomagolóanyaggal. A csomagolóanyagot mindig tartsa gyermekektől elzárva.
- Mindig tartsa távol a tápkábelt és a terméket a gyakran használt útvonalaktól.
- Ne ejtse le a terméket és kerülje az ütődést.
- A termék tisztításakor ne használjon agresszív kémiai tisztítószerket.
- Ezt a terméket csak szakképzett technikus szervizelheti az áramütés kockázatának csökkentése érdekében.

## Az inverter csatlakoztatása

Csatlakoztassa a 12 Voltos csatlakozót A 5 csatlakoztassa egy 12 voltos hálózati aljzatba.

## Aljzatos eszköz táplálása

A csatlakoztatás előtt győződjön meg róla, hogy a céleszköz ki van kapcsolva.

1. Csatlakoztassa a célkészülék hálózati csatlakozóját a hálózati aljzathoz. A 1.

2. Állítsa be a hálózati kapcsolót A 3 ON állásba.

A Hosszú használat során (>1 óra) ne terhelje az invertert 80%-nál nagyobb mértékben.

## USB-eszköz táplálása

1. Csatlakoztasson egy USB-kábelt az USB-porthoz A 2 a hálózati inverterbe.

2. Csatlakoztassa az USB-kábel másik végét a célkészülékhez.

3. Állítsa be a hálózati kapcsolót A 3 ON állásba.

## Hibaelhárítás

Ha a céleszköz nem kap áramot, nézze meg a jelző LED-eket, és figyeljen a riasztásokra. Az alábbi táblázat mutatja, hogy mit jelentenek a fények és hangok kombinációi.

Probléma	Lehetséges ok	Lehetséges megoldás
A célkészülék nem kap áramot.	Az inverter ki van kapcsolva	Kapcsolja be az invertert.
	A 12 voltos hálózati aljzat nem működik.	Próbáljon ki egy másik 12 Voltos aljzatos .
	A célkészülék túl sok energiát vett fel. A biztosíték kialudt.	<ol style="list-style-type: none"> <li>1. Húzza ki a célkészüléket a hálózati aljzathoz.</li> <li>2. Húzza ki a 12 voltos dugót a 12 voltos hálózati aljzathoz.</li> <li>3. Cserélje ki a biztosítékot.</li> </ol> <p>A Ne próbálja meg újra bekapcsolni ugyanazt a célkészüléket.</p>

## Ártalmatlanítás



A terméket elkülönítve, a megfelelő gyűjtőhelyeken kell leselejtezni. Ne dobja ki a készüléket a háztartási hulladék közé.

További információért lépjen kapcsolatba a forgalmazóval, vagy a hulladékkezelésért felelős helyi hatósággal.

- Nie upuszczaj produktu i unikaj uderzenia go.
- Do czyszczenia produktu nie używaj agresywnych chemicznych środków czyszczących.
- Ten produkt może być serwisowany wyłącznie przez wykwalifikowanego serwisanta, aby zmniejszyć ryzyko porażenia prądem elektrycznym.

## Podłączanie falownika

Podłącz wtyczkę 12 V **A** do gniazda zasilania 12 V.

## Zasilanie urządzenia z gniazdem

**A** Przed podłączeniem upewnij się, że urządzenie docelowe jest wyłączone.

1. Podłącz wtyczkę zasilania urządzenia docelowego do gniazda zasilania **A1**.
2. Ustaw przełącznik zasilania **A** w pozycji *ON*.

**A** Nie należy obciążać falownika powyżej 80% podczas długiego użytkowania (>1 godzina).

## Zasilanie urządzenia USB

1. Podłącz kabel USB do portu USB **A2** falownika.
2. Podłącz drugi koniec kabla USB do urządzenia docelowego.
3. Ustaw przełącznik zasilania **A** w pozycji *ON*.

## Rozwiązywanie problemów

Jeśli urządzenie docelowe nie otrzymuje zasilania, należy sprawdzić diody LED wskaźników i nasłuchiwać alarmów. Poniższa tabela pokazuje, co oznaczają kombinacje świateł i dźwięków.

Problem	Możliwa przyczyna	Możliwe rozwiązania
Urządzenie docelowe nie otrzymuje zasilania.	Falownik jest wyłączony	Włącz falownik.
	Gniazdo zasilania 12 V nie działa.	Wypróbuj inne gniazdo zasilania 12 V.
	Urządzenie docelowe pobiera zbyt dużo energii. Przepalił się bezpiecznik.	<ol style="list-style-type: none"> <li>1. Odłącz urządzenie docelowe od gniazda zasilania.</li> <li>2. Wyjmij wtyczkę 12 V z gniazda zasilania 12 V.</li> <li>3. Wymień bezpiecznik.</li> </ol> <b>A</b> Nie próbuj ponownie zasilać tego samego urządzenia docelowego.

## Utylizacja



Produkt jest przeznaczony do oddzielnej zbiórki w odpowiednim punkcie odbioru. Nie należy pozbywać się produktu razem z odpadami gospodarstwa domowego.

Aby uzyskać więcej informacji, należy skontaktować się ze sprzedawcą lub lokalnym urzędem odpowiedzialnym za gospodarkę odpadami.

EL

Odhgós grhgorhs ekknhshs

## Μετατροπéας ισχύος (150 Watt)

PIM15012EGY

PIM15012FGY



Για περισσότερές πληροφορίες δείτε το εκτενές online χειρίδιο: [ned.is/pim15012egy](http://ned.is/pim15012egy)

## Προοριζόμενη χρήση

Αυτό το προϊόν είναι ένας μετατροπέας ισχύος για τη μετατροπή 12 V DC σε 230 V AC.

**1** Οι τροποποιημένοι μετατροπείς ισχύος ημιτονοειδούς κύματος είναι λιγότερο κατάλληλοι για συσκευές με κινητήρα. Χρησιμοποιήστε έναν μετατροπέα ισχύος καθαρού ημιτονοειδούς κύματος (PIPxxxxxxGY).

Χρησιμοποιείτε αυτό το προϊόν μόνο σε συνδυασμό με συσκευές κατηγορίας II.

Μην χρησιμοποιείτε αυτό το προϊόν με:

- Συσκευές που υπερβαίνουν την ονομαστική ισχύ του μετατροπέα.
- Συσκευές χωρητικού και αντιληπτικού φορτίου, όπως κλιματιστικά, τρυπάνια υψηλής ισχύος, ψυγεία, φούρνοι μικροκυμάτων ή μπλέντερ.
- Συσκευές που έχουν αυστηρές απαιτήσεις τροφοδοσίας, όπως ο εξοπλισμός μέτρησης ακριβείας.

Το προϊόν αυτό προορίζεται αποκλειστικά για εσωτερικό χώρο. Οποιοδήποτε τροποποίηση του προϊόντος μπορεί να έχει επιπτώσεις στην ασφάλεια, την εγγύηση και τη σωστή λειτουργία.

Το προϊόν δεν πρέπει χρησιμοποιείται για επαγγελματική χρήση.

## Κύρια μέρη (εικόνα A)

- |                           |                        |
|---------------------------|------------------------|
| <b>1</b> Καλώδιο ρεύματος | <b>4</b> Ασφάλεια      |
| <b>2</b> θύρα USB         | <b>5</b> Βύσμα 12 Volt |
| <b>3</b> Διακόπτης ισχύος |                        |

## Οδηγίες ασφάλειας

**A** ΠΡΟΕΙΔΟΠΟΙΗΣΗ

- Βεβαιωθείτε ότι έχετε διαβάσει και κατανοήσει αυτές τις οδηγίες πριν εγκαταστήσετε ή χρησιμοποιήσετε το προϊόν. Κρατήστε τη συσκευασία και το κείμενο για μελλοντική αναφορά.
- Χρησιμοποιείτε το προϊόν μόνο σύμφωνα με αυτό το έγγραφο.
- Μην εγκαθιστάτε το προϊόν δίπλα σε εύφλεκτα υλικά.
- Μην τοποθετείτε το προϊόν σε χώρους με υψηλή θερμοκρασία ή άμεσο ηλιακό φως.
- Μην καλύπτετε ή εμποδίζετε τα ανοίγματα εξαερισμού του προϊόντος.
- Μην βυθίζετε το προϊόν στο νερό ή σε οποιοδήποτε άλλο υγρό.
- Μην εκθέτετε το προϊόν σε νερό, βροχή, υγρασία ή υψηλή υγρασία.
- Μην χρησιμοποιείτε το προϊόν κοντά σε εύφλεκτο αέριο ή ανοιχτή φωτιά.
- Μην χρησιμοποιείτε συσκευές που μπορεί να τροφοδοτήσουν ξανά ρεύμα στον μετατροπέα ρεύματος.
- Μην ανοίγετε το προϊόν, δεν υπάρχουν χρήσιμα μέρη για τον χρήστη στο εσωτερικό.
- Αποσυνδέστε το προϊόν από την πρίζα πριν από την καθαριότητα.
- Αποσυνδέστε το προϊόν από το ρεύμα πριν από το σέρβις και κατά την αντικατάσταση εξαρτημάτων.
- Μην χρησιμοποιείτε το προϊόν εάν οποιοδήποτε τμήμα του έχει ζημιά ή ελάττωμα. Αντικαταστήστε αμέσως ένα χαλασμένο ή ελαττωματικό προϊόν.
- Μην επιτρέπετε στα παιδιά να παίζουν με τα υλικά συσκευασίας. Πάντα να διατηρείτε τα υλικά συσκευασίας μακριά από παιδιά.
- Πάντα να διατηρείτε το καλώδιο ρεύματος και το προϊόν μακριά από διαδρόμους που συνήθως χρησιμοποιείτε.
- Μην ριχνέτε κάτω το προϊόν και αποφύγετε τα τραντάγματα.
- Μην χρησιμοποιείτε σκληρά χημικά καθαριστικά για τον καθαρισμό του προϊόντος.
- Για να μειώσετε τον κίνδυνο ηλεκτροπληξίας, η συντήρηση του προϊόντος πρέπει να πραγματοποιείται μόνο από εξουσιοδοτημένο τεχνικό συντήρησης.

## Σύνδεση του μετατροπέα ισχύος

Συνδέστε το βύσμα 12 Volt **A** σε μια πρίζα 12 Volt.

## Τροφοδοσία μιας συσκευής υποδοχής

**A** Βεβαιωθείτε ότι η συσκευή-στόχος είναι απενεργοποιημένη πριν τη συνδέσετε.

1. Συνδέστε το βύσμα τροφοδοσίας από μια συσκευή-στόχο στην πρίζα ρεύματος. **A1**.

2. Ρυθμίστε τον διακόπτη λειτουργίας **A3** στο ON.

**A** Μην φορτίζετε τον μετατροπέα ισχύος περισσότερο από 80% κατά τη διάρκεια μακράς χρήσης (>1 ώρα).

## Τροφοδοσία μιας συσκευής USB

1. Συνδέστε ένα καλώδιο USB στη θύρα USB **A2** του μετατροπέα ισχύος.

2. Συνδέστε το άλλο άκρο του καλωδίου USB στη συσκευή-στόχο.

3. Ρυθμίστε τον διακόπτη λειτουργίας **A3** στο ON.

## Αντιμετώπιση προβλημάτων

Εάν η συσκευή-στόχος δεν λαμβάνει ρεύμα, κοιτάξτε τις ενδεικτικές λυχνίες LED και ακούστε για συναγερμούς. Ο παρακάτω πίνακας δείχνει τι σημαίνουν οι συνδυασμοί φωτεινών ενδείξεων και ήχων.

Πρόβλημα	Πιθανή αιτία	Πιθανή λύση
Η συσκευή-στόχος δεν λαμβάνει ρεύμα.	Ο μετατροπέας ισχύος είναι απενεργοποιημένος	Ενεργοποιήστε τον μετατροπέα ισχύος.
	Η πρίζα 12 Volt δεν λειτουργεί.	Δοκιμάστε μια διαφορετική πρίζα 12 Volt.
	Η συσκευή-στόχος έχει καταναλώσει υπερβολική ισχύ. Η ασφάλεια έχει καεί.	1. Αφαιρέστε τη συσκευή-στόχο από την πρίζα ρεύματος. 2. Αφαιρέστε το φως 12 Volt από την πρίζα 12 Volt. 3. Αντικαταστήστε την ασφάλεια. <b>A</b> Μην επιχειρήσετε να τροφοδοτήσετε ξανά την ίδια συσκευή-στόχο.

## Απόρριψη



Το προϊόν προορίζεται για ξεχωριστή συλλογή σε κατάλληλο σημείο συλλογής. Μην απορρίπτετε το προϊόν μαζί με τα οικιακά απόβλητα.

Για περισσότερες πληροφορίες επικοινωνήστε με τον αντιπρόσωπό σας ή τις τοπικές αρχές διαχείρισης αποβλήτων.

## SK Rýchly návod

## Ναπάζακι μενιτς (150 Wattov)

PIM15012EGY

PIM15012FGY



Viac informácií nájdete v rozšírenom návode online: [ned.is/pim15012egy](http://ned.is/pim15012egy)

## Υρτένησ ποζιτέ

Tento výrobok je menič energie na konverziu 12 V DC na 230 V AC.

**i** Modifikované sínusové meniče sú menej vhodné pre zariadenia s motorom. Použite čistý sínusový menič výkonu (PIPxxxxGY).

Tento výrobok používajte len v kombinácii so zariadeniami triedy II.

Nepoužívajte tento výrobok s:

- Zariadenia, ktoré prekračujú menovitý výkon meniča.
- Kapacitné a perцепčné zaťažové zariadenia, ako sú klimatizácia, výkonné vŕtačky, chladničky, mikrovlnné rúry alebo mixéry.
- Zariadenia, ktoré majú prísne požiadavky na napájanie, napríklad presné meracie zariadenia.

Výrobok je určený len na použitie vo vnútri.

Každá zmena výrobku môže mať následky na bezpečnosť, záruku a správne fungovanie.

Výrobok nie je určený na profesionálne použitie.

## Hlavné časti (obrázok A)

**1** Sietová zásuvka

**2** USB port

**3** Vypínač

**4** Poistka

**5** 12 V zástrčka

## Bezpečnostné pokyny

**A** VAROVANIE

- Pred inštaláciou alebo použitím výrobku si nezabudnite prečítať a pochopiť všetky pokyny v tomto dokumente. Uchovajte obal a tento dokument pre potreby v budúcnosti.
- Výrobok používajte len podľa opisu v tomto dokumente.
- Výrobok neinštalujte vedľa horľavých materiálov.
- Výrobok neumiestňujte na miesta s vysokou teplotou alebo priamym slnečným žiarením.
- Nezakrývajte ani nezakrývajte vetracie otvory na výrobku.
- Výrobok neponárajte do vody ani do iných kvapalín.
- Výrobok nevystavujte vode, dažďu alebo vysokej vlhkosti.
- Výrobok nepoužívajte v blízkosti horľavého plynu alebo otvoreného ohňa.
- Nepoužívajte spotrebiče, ktoré môžu vracaať energiu späť do meniča.
- Výrobok neotváraajte, neobsahuje vnútri žiadne časti, ktoré by mohol používateľ opraviť.
- Výrobok pred čistením odpojte od zdroja napájania.
- Pred servisom a pri výmene dielcov odpojte výrobok od zdroja napájania.
- Výrobok nepoužívajte, ak je jeho časť poškodená alebo chybná. Poškodený alebo chybný výrobok okamžite vymeňte.
- Nedovoľte deťom, aby sa hrali s baliacim materiálom. Vždy uchovávajte baliaci materiál mimo dosahu detí.
- Vždy uchovávajte napájací kábel a výrobok mimo bežných chodníkov.
- Dávajte pozor, aby vám výrobok nepadol a zabráňte nárazom.
- Pri čistení výrobku nepoužívajte agresívne chemické čistiace prostriedky.
- Servis tohto výrobku môže vykonávať len kvalifikovaný technik, aby sa znížilo nebezpečenstvo poranenia elektrickým prúdom.

## Pripojenie meniča prúdu

Zapojte 12 V zástrčku **A5** do 12 V zásuvky.

## Napájanie zásuvkového zariadenia

**A** Pred pripojením cieľového zariadenia sa uistite, že je vypnuté.

1. Zapojte napájací zástrčku z cieľového zariadenia do elektrickej zásuvky **A1**.

2. Nastavte vypínač napájania **A3** do polohy ON.

**A** Počas dlhého používania (>1 hodina) nezaťažujte menič na viac ako 80 %.

## Napájanie zariadenia USB

1. Zapojte kábel USB do portu USB **A2** meniča prúdu.

2. Zapojte druhý koniec kábla USB do cieľového zariadenia.

3. Nastavte vypínač napájania **A3** do polohy ON.

## Riešenie problémov

Ak cieľové zariadenie nedostáva napájanie, pozrite sa na kontrolky LED a počúvajte, či sa neozývajú alarmy. V nasledujúcej tabuľke je uvedené, čo znamenajú kombinácie svetiel a zvukov.

Problém	Možná príčina	Možné riešenie
Cieľové zariadenie neprijíma napájanie.	Menič prúdu je vypnutý	Zapnite menič prúdu.
	12 V zásuvka nefunguje.	Skúste použiť inú 12 V zásuvku.
	Cieľové zariadenie spotrebovalo príliš veľa energie. Poistka sa prepálila.	1. Vyberte cieľové zariadenie z elektrickej zásuvky. 2. Vytiahnite 12 V zástrčku z 12 V zásuvky. 3. Vymeňte poistku. <b>⚠</b> Nepokúšajte sa znovu napájať to isté cieľové zariadenie.

## Likvidácia



Tento výrobok je určený na separovaný zber na vhodnom zbernom mieste. Výrobok nelikvidujte spolu s komunálnym odpadom.

Ďalšie informácie získate od predajcu alebo miestneho úradu zodpovedného za nakladanie s odpadmi.

CS

Rychlý návod

## Napájecí měnič (150 Wattů)

PIM15012EGY

PIM15012FGY



Více informací najdete v rozšířené příručce online: [ned.is/pim15012egy](http://ned.is/pim15012egy)

## Zamýšlené použití

Tento výrobok je menič energie pro převod 12 V DC na 230 V AC.

- 1 Modifikované sinusové měniče jsou pro zařízení s motorem méně vhodné. Použijte střídač s čistou sinusovkou (PIPxxxxGY).

Tento výrobok používejte pouze v kombinaci se zařízeními třídy II.

Nepoužívejte tento produkt s:

- Zařízení, která překračují jmenovitý výkon měniče.
- Kapacitní a percepční zátěžová zařízení, jako jsou klimatizace, výkonné vrtačky, chladničky, mikrovlnné trouby nebo mixéry.
- Zařízení, která mají přísné požadavky na napájení, například přesná měřicí zařízení.

Tento výrobok je určen výhradně k použití ve vnitřních prostorách. Jakékoli úpravy výrobku mohou ovlivnit jeho bezpečnost, záruku a správné fungování.

Výrobok není určen k profesionálnímu použití.

## Hlavní části (obrázek A)

- 1 Napájecí konektor
- 2 Port USB
- 3 Hlavní spínač
- 4 Pojistka
- 5 12 V zástrčka

## Bezpečnostní pokyny

### ⚠ VAROVÁNÍ

- Před instalací či používáním výrobku si nejprve kompletně přečtete pokyny obsažené v tomto dokumentu a ujistěte se, že jim rozumíte. Tento dokument a balení uschovejte pro případné budoucí použití.
- Výrobok používejte pouze tak, jak je popsáno v tomto dokumentu.
- Výrobok neinstalujte vedle hořlavých materiálů.

- Výrobok neumísťujte na miesta s vysokou teplotou nebo na priame slnečné svetlo.
- Nezakrývajte ani nezakrývajte vetrací otvory na výrobku.
- Neponoľujte výrobok do vody ani jiných kapalin.
- Nevystavujte výrobok pôsobení vody, dešťe, vlhkosti či vysoce vlhkého vzduchu.
- Nepoužívajte výrobok v blízkosti horľavého plynu alebo otvoreného ohňa.
- Nepoužívajte spotrebiče, ktoré by mohli dodávať energiu späť do meniča.
- Výrobok nikdy neotvórite, neobsahuje žiadne užívateľom opraviteľné časti.
- Pred čistením odpojte výrobok od napájania.
- Pred údržbou a výmenou súčastí vždy odpojte výrobok od napájacieho zdroja.
- Výrobok nepoužívajte, pokiaľ je jakákoli časť poškodená alebo vadná. Poškodený alebo vadný výrobok okamžite vymeňte.
- Nenechajte deti, aby si hrály s obalovým materiálom. Obalový materiál uchovávajte mimo dosah detí.
- Napájací kábel i výrobok je vždy nutné umiestiť tak, aby neprekážal v miestach, kudy sa bežne chodi.
- Zabraňte pádu výrobku a chráňte jej pred nárazmi.
- Pri čistení výrobku nepoužívajte agresívnejšie chemické čistiacie prostriedky.
- Servisní zásahy na tomto výrobku smí provádět pouze kvalifikovaný technik údržby, snižuje sa tak riziko úrazu elektrickým prúdom.

## Připojení měniče napájení

Zapojte 12 V zástrčku **A 5** do zásuvky 12 V.

## Napájení zásuvkového zařízení

**⚠** Před připojením se ujistěte, že je cílové zařízení vypnuté.

1. Zapojte napájecí zástrčku cílového zařízení do zásuvky **A 1**.
2. Nastavte vypínač napájení **A 3** do polohy **ON**.

**⚠** Při dlouhodobém používání (>1 hodina) nezatěžujte měnič na více než 80 %.

## Napájení zařízení USB

1. Zapojte kábel USB do portu USB **A 2** měniče.
2. Připojte druhý konec kabelu USB k cílovému zařízení.
3. Nastavte vypínač napájení **A 3** do polohy **ON**.

## Řešení problémů

Pokud cílové zařízení nepřijímá napájení, podívejte se na kontrolky LED a poslouchejte, zda se neozývají alarmy. Niže uvedená tabulka ukazuje, co znamenají kombinace svetelných a zvukových signálů.

Problém	Možná příčina	Možné řešení
Cílové zařízení není napájeno.	Střídač je vypnutý	Zapněte střídač.
	Nefunguje 12voltage zásuvka.	Vyzkoušejte jinou 12 V zásuvku.
	Cílové zařízení odebírá příliš mnoho energie. Prepálila se pojistka.	1. Vyměňte cílové zařízení ze zásuvky. 2. Vyměňte zástrčku 12 V ze zásuvky 12 V. 3. Vyměňte pojistku. <b>⚠</b> Nepokoušejte se znovu napájet stejné cílové zařízení.



## Likvidare



Likvidaci tohoto produktu provádějte v příslušné sběrně. Nevyhazujte tento výrobek s komunálním odpadem.

Pro více informací se obraťte na prodejce nebo místní orgány odpovědné za nakládání s odpady.

## RO Ghid rapid de inițiere

### Invertor de putere (150 Watt)

PIM15012EGY

PIM15012FGY



Pentru informații suplimentare, consultați manualul extins, disponibil online: [ned.is/pim15012egy](http://ned.is/pim15012egy)

### Utilizarea preconizată

Acest produs este un invertor de putere pentru a converti 12 V DC în 230 V AC.

1 Invertoarele de putere cu undă sinusoidală modificată sunt mai puțin potrivite pentru dispozitivele cu motor. Utilizați un invertor de putere cu undă sinusoidală pură (PIPxxxxGY).

Utilizați acest produs numai în combinație cu dispozitive din clasa II. Nu utilizați acest produs cu:

- Dispozitive care depășesc puterea nominală a invertorului.
- Dispozitive cu sarcină capacitivă și perceptivă, cum ar fi aparatele de aer condiționat, mașinile de găurit de mare putere, frigiderele, cuptoarele cu microunde sau mixerele.
- Dispozitive care au cerințe stricte de alimentare cu energie electrică, cum ar fi echipamentele de măsurare de precizie.

Produsul este destinat exclusiv pentru utilizare în interior.

Orice modificare a produsului poate avea consecințe pentru siguranța, garanția și funcționarea corectă a produsului.

Produsul nu este destinat utilizării profesionale.

### Piese principale (imagine A)

- 1 Priză de alimentare
- 2 Port USB
- 3 Întrerupător
- 4 Siguranță
- 5 Priză de 12 volți

### Instrucțiuni de siguranță

#### AVERTISMENT

- Asigurați-vă că ați citit complet și că ați înțeles instrucțiunile din acest document înainte de a instala sau utiliza produsul. Păstrați ambalajul și acest document pentru a le consulta ulterior.
- Folosiți produsul exclusiv conform descrierii din acest document.
- Nu instalați produsul lângă materiale inflamabile.
- Nu așezați produsul în zone cu temperaturi ridicate sau expuse direct la soare.
- Nu acoperiți sau obstrucționați orificiile de ventilație de pe produs.
- Nu scufundați produsul în apă sau alte lichide.
- Nu expuneți produsul la apă, ploaie, umezeală sau umiditate puternică.
- Nu folosiți produsul în apropierea unui gaz combustibil sau a unui foc deschis.
- Nu folosiți aparate care ar putea să alimenteze invertorul de putere.
- Nu desfaceți produsul, înăuntru nu există nicio piesă reparabilă de către utilizator.
- Deconectați produsul de la sursa electrică înainte de curățare.
- Deconectați produsul de la sursa electrică înainte de service și când înlocuiți piese.
- Nu folosiți produsul dacă o piesă este deteriorată sau defectă. Înlocuiți imediat produsul deteriorat sau defect.
- Nu lăsați copiii să se joace cu materialul care a servit la ambalare. Nu lăsați materialul care a servit la ambalare la îndemâna copiilor.

- Țineți întotdeauna cablul de alimentare și produsul departe de locurile pe unde trec persoane în mod obișnuit.
- Nu lăsați produsul să cadă și evitați ciocnirile elastice.
- Nu utilizați agenți de curățare chimici agresivi pentru a curăța produsul.
- Service-ul asupra acestui produs poate fi realizat doar de către un tehnician calificat pentru întreținere, pentru a reduce riscul de electrocutare.

### Conectarea invertorului de putere

Conectați fișa de 12 volți **A5** la o priză de 12 volți.

### Alimentarea unui dispozitiv cu soclu

**A** Asigurați-vă că dispozitivul țință este oprit înainte de a-l conecta.

1. Introduceți fișa de alimentare de la un dispozitiv țință în priză de alimentare **A1**.
  2. Setează comutatorul de alimentare **A3** pe ON.
- A** Nu încărcați invertorul de putere mai mult de 80% în timpul unei utilizări îndelungate (>1 oră).

### Alimentarea unui dispozitiv USB

1. Conectați un cablu USB la portul USB **A2** al invertorului de putere.
2. Conectați celălalt capăt al cablului USB la dispozitivul țință.
3. Setează comutatorul de alimentare **A3** pe ON.

### Remediarea defecțiunilor

În cazul în care dispozitivul țință nu primește energie, priviți LED-urile indicatoare și ascultați dacă există alarme. Tabelul de mai jos arată ce înseamnă combinațiile de lumini și sunete.

Problemă	Cauza posibilă	Posibilă soluție
Dispozitivul țință nu primește energie.	Invertorul de putere este oprit	Porniți invertorul de putere.
	Priza de alimentare de 12 volți nu funcționează.	Încercați o altă priză de 12 volți.
	Dispozitivul țință a consumat prea multă energie. Siguranța a sărit.	1. Scoateți dispozitivul țință din priză de alimentare. 2. Scoateți fișa de 12 volți din priză de 12 volți. 3. Înlocuiți siguranța. <b>A</b> Nu încercați să alimentați din nou același dispozitiv țință.

### Eliminare



Produsul a fost creat pentru colectare separată la un punct de colectare adecvat. Nu eliminați produsul odată cu deșeurile menajere.

Pentru mai multe informații, contactați magazinul sau autoritatea locală responsabilă pentru gestionarea deșeurilor.





