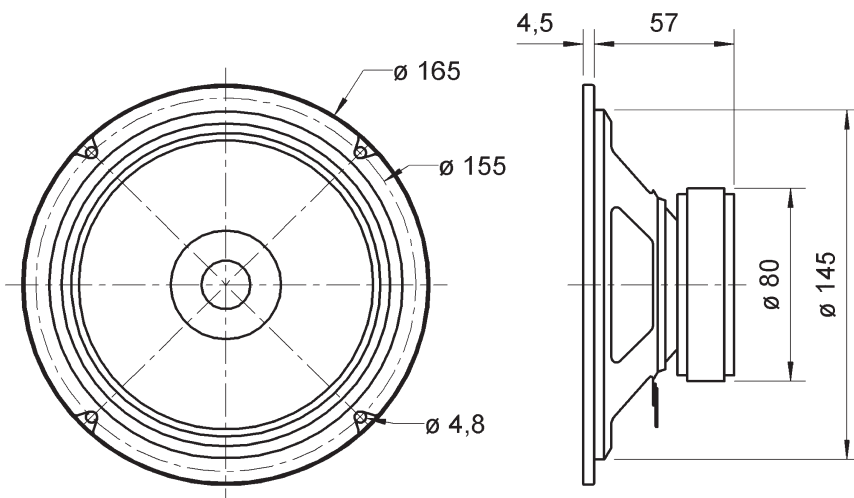


**16 cm (6,5") Breitbandlautsprecher** mit Hochtonkegel. Hoher Wirkungsgrad. Bohrungen am Magnet und am Korb zur Befestigung eines Übertragers (z. B. TR 10.16 oder TR 6.8) für den Einsatz in 100-V-Anlagen. Geeignet als Breitbänder für kleine Gesangs- und Gitarrenmonitore oder als Mitteltöner für PA-Anlagen und Musikerboxen.

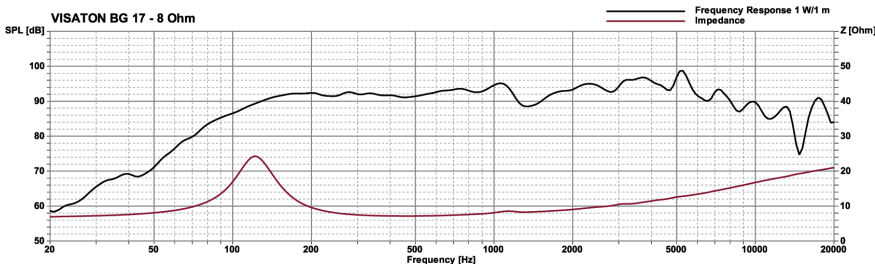
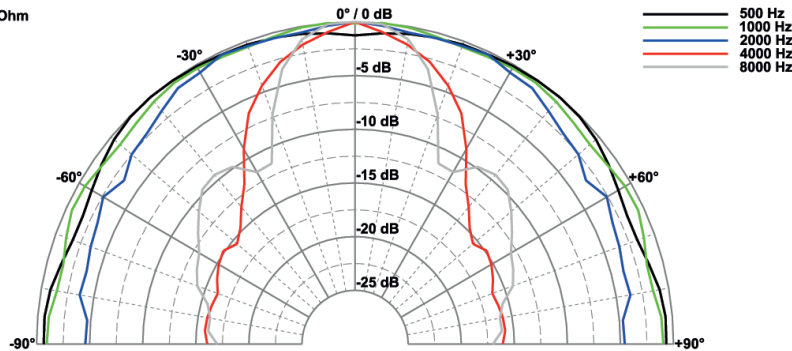
**Anwendungsmöglichkeiten:** Mitteltöner in PA-Anlagen und Musikerboxen, Gesangs- und Gitarrenmonitore, Breitbandlautsprecher für elektronische Orgeln und Keyboards

**16 cm (6.5") full-range speaker** with dual cone. High efficiency. Holes for fitting a transformer to magnet or basket (e.g. TR 10.16 or TR 6.8) for use in a 100 V-network. Suitable for full-range units as vocal or guitar monitors or as a midrange unit for full-scale or musicians' PA systems.

**Typical applications:** Midrange unit for full scale or musicians' PA systems, Vocal or guitar monitors, Fullrange speaker for electronic organs and keyboards



BG 17 - 8 Ohm



**Technische Daten / Technical Data**

Nennbelastbarkeit Rated power	40 W
Musikbelastbarkeit Maximum power	60 W
Impedanz Impedance	8 Ω
Übertragungsbereich (-10 dB) Frequency response (-10 dB)	80–20000 Hz
Mittlerer Schalldruckpegel Mean sound pressure level	93 dB (1 W/1 m)
Grenzauslenkung $x_{mech}$ Excursion limit $x_{mech}$	± 2 mm
Resonanzfrequenz Resonant frequency	120 Hz
Obere Polplattenhöhe Height of front pole-plate	4 mm
Schwingspulendurchmesser Voice coil diameter	20 mm Ø
Wickelhöhe Height of winding	7 mm
Schallwandöffnung Cut-out diameter	146 mm Ø
Gewicht netto Net weight	0,72 kg

Weitere Daten Seiten / for further data see pages 274–275