

<div>EN</div> <div>Quick start guide</div>

Notebook Stand	NBSTND100SI
	

For more information see the extended manual online: **ned.is/nbstnd100si**

Intended use
The Nedis NBSTND100SI is a foldable notebook stand.
The product can also support other items like tablets and books.
Fold up the product for easy carrying and store the product with the supplied pouch.
Any modification of the product may have consequences for safety, warranty and proper functioning.

Main parts (image A)	
1 Grip pads	4 Hole
2 Protective hooks	5 Storage pouch
3 Support bar	

Safety instructions
 WARNING

- Ensure you have fully read and understood the instructions in this document before you install or use the product. Keep the packaging and this document for future reference.
- Only use the product as described in this document.
- Do not use the product if a part is damaged or defective. Replace a damaged or defective product immediately.
- Do not drop the product and avoid bumping.
- Do not move the product during operation.
- Keep the product out of reach from children.

Setting up the product (image **B + C**)

- Pull both sides apart to the desired width.
- Place the support bar **A**3**** into one of the 6 holes **A**4**** to set the angle and height.
- The product is now ready for use.

<div>DE</div> <div>Kurzanleitung</div>

Notebook-Ständer	NBSTND100SI
	

Bestimmungsgemäße Verwendung
Der Nedis NBSTND100SI ist ein zusammenklappbarer Notebook-Ständer. Das Produkt kann auch zum Stützen anderer Gegenstände wie Tablets und Bücher verwendet werden. Klappen Sie das Produkt zum einfacheren Transport zusammen und bewahren Sie es in der mitgelieferten Tasche auf. Jegliche Modifikation des Produkts kann Folgen für die Sicherheit, Garantie und ordnungsgemäße Funktionalität haben.

Hauptbestandteile (Abbildung A)	
1 Anti-Rutsch-Pads	4 Aussparung
2 Schutzhaken	5 Aufbewahrungstasche
3 Stützstange	

Sicherheitshinweise
 WARNUNG

- Vergewissern Sie sich, dass Sie die Anweisungen in diesem Dokument vollständig gelesen und verstanden haben, bevor Sie das Produkt installieren oder verwenden. Heben Sie die Verpackung und dieses Dokument zum späteren Nachschlagen auf.
- Verwenden Sie das Produkt nur wie in diesem Dokument beschrieben.
- Verwenden Sie das Produkt nicht, wenn ein Teil beschädigt ist oder es einen Mangel aufweist. Ersetzen Sie ein beschädigtes oder defektes Produkt unverzüglich.
- Lassen Sie das Produkt nicht herunterfallen und vermeiden Sie Kollisionen.
- Bewegen Sie das Produkt nicht während des Betriebs.
- Halten Sie das Produkt stets von Kindern fern.

Aufstellen des Produkts (Abbildung **B + C**)

- Ziehen Sie beide Seiten bis auf die gewünschte Breite auseinander.
- Platzieren Sie die Stützstange **A**3**** in eine der 6 Aussparungen **A**4****, um den Winkel und die Höhe einzustellen.
- Das Produkt kann jetzt verwendet werden.

<div>FR</div> <div>Guide de démarrage rapide</div>

Support pour ordinateur portable	NBSTND100SI
	

Utilisation prévue
Le Nedis NBSTND100SI est un support pliant pour ordinateur portable. Le produit peut également prendre en charge d’autres objets tels que des tablettes et des livres.
Pliez le produit pour un transport facile et rangez le produit avec la pochette fournie.
Toute modification du produit peut avoir des conséquences sur la sécurité, la garantie et le bon fonctionnement.

Pièces principales (image A)	
1 Coussinets de préhension	4 Trou
2 Crochets de protection	5 Pochette de rangement
3 Barre d'appui	

Consignes de sécurité
 AVERTISSEMENT

- Assurez-vous d’avoir entièrement lu et compris les instructions de ce document avant d’installer ou d’utiliser le produit. Conservez l’emballage et le présent document pour référence ultérieure.
- Utilisez le produit uniquement comme décrit dans le présent document.
- Ne pas utiliser le produit si une pièce est endommagée ou défectueuse. Remplacez immédiatement un produit endommagé ou défectueux.
- Ne pas laisser tomber le produit et éviter de le cogner.
- Ne pas déplacer le produit pendant son fonctionnement.
- Gardez le produit hors de portée des enfants.

Installation du produit (image **B + C**)

- Tirez chaque côté à la largeur désirée.
- Mettez la barre d’appui **A**3**** dans l’un des 6 trous **A**4**** pour régler l’angle et la hauteur.
- Le produit est maintenant prêt à être utilisé.

<div>NL</div> <div>Snelstartgids</div>

Notebookstandaard	NBSTND100SI
	

Zie voor meer informatie de uitgebreide handleiding online: **ned.is/nbstnd100si**

Bedoeld gebruik
De Nedis NBSTND100SI is een uitvouwbare notebookstandaard.
Het product kan ook andere items ondersteunen zoals tablets en boeken.
Vouw het product op voor gemakkelijk dragen en bewaar het product in het meegeleverde opbergetui.
Elke wijziging van het product kan gevolgen hebben voor de veiligheid, garantie en correcte werking.

Belangrijkste onderdelen (afbeelding A)	
1 Anti slip pads	4 Gat
2 Beschermende haken	5 Opbergetui
3 Ondersteuningsbalk	

Veiligheidsvoorschriften
 WAARSCHUWING

- Zorg ervoor dat u de instructies in dit document volledig gelezen en begrepen heeft voordat u het product installeert of gebruikt. Bewaar de verpakking en dit document voor toekomstig gebruik.
- Gebruik het product alleen zoals in dit document beschreven.
- Gebruik het product niet als een onderdeel beschadigd of defect is. Vervang een beschadigd of defect product onmiddellijk.
- Laat het product niet vallen en voorkom stoten.
- Verplaats het product niet tijdens het gebruik.
- Houd het product buiten bereik van kinderen.

Het product instellen (afbeelding **B + C**)

- Trek beide kanten uit elkaar volgens de gewenste breedte.
- Plaats de ondersteuningsbalk **A**3**** in één van de zes gaten **A**4**** om de hoek en de hoogte in te stellen.
- Het product is nu gereed voor gebruik.

<div>IT</div> <div>Guida rapida all'avvio</div>
--

Supporto per notebook	NBSTND100SI
	

Uso previsto
Il Nedis NBSTND100SI è un supporto richiudibile per notebook. Il prodotto può sostenere anche altri oggetti, come tablet e libri. Chiedere il prodotto per un facile trasporto e conservarlo con la sacca fornita in dotazione. Eventuali modifiche al prodotto possono comportare conseguenze per la sicurezza, la garanzia e il corretto funzionamento.

Parti principali (immagine A)	
1 Cuscinetti antiscivolo	4 Foro
2 Ganci di protezione	5 Custodia
3 Barra di supporto	

Istruzioni di sicurezza
 ATTENZIONE

- Assicurarsi di aver letto e compreso pienamente le istruzioni presenti nel documento prima di installare o utilizzare il prodotto. Conservare la confezione e il presente documento per farvi riferimento in futuro.
- Utilizzare il prodotto solo come descritto nel presente documento.
- Non utilizzare il prodotto se una parte è danneggiata o difettosa. Sostituire immediatamente un prodotto danneggiato o difettoso.
- Non far cadere il prodotto ed evitare impatti.
- Non spostare il prodotto durante il funzionamento.
- Tenere il prodotto lontano dalla portata dei bambini.

Configurazione del prodotto (immagine **B + C**)

- Separare i due lati tirandoli fino alla larghezza desiderata.
- Posizionare la barra di supporto **A**3**** in uno dei 6 fori **A**4**** per regolare l'angolatura e l'altezza.
- Il prodotto ora è pronto all'uso.

<div>ES</div> <div>Guía de inicio rápido</div>

Soporte para portátil	NBSTND100SI
	

Uso previsto por el fabricante
Nedis NBSTND100SI es un soporte plegable para portátil. El producto también sirve de soporte para otros artículos como tabletas y libros. Pliegue el producto para transportarlo fácilmente y guárdelo en la bolsa suministrada. Cualquier modificación del producto puede tener consecuencias para la seguridad, la garantía y el funcionamiento adecuado.

Partes principales (imagen A)	
1 Almohadillas de agarre	4 Orificio
2 Ganchos de protección	5 Funda de almacenamiento
3 Barra de soporte	

Instrucciones de seguridad
 ADVERTENCIA

- Asegúrese de que ha leído y entendido completamente las instrucciones en este documento antes de instalar o utilizar el producto. Guarde el embalaje y este documento para futuras consultas.
- Utilice el producto únicamente tal como se describe en este documento.
- No use el producto si alguna pieza está dañada o presenta defectos. Sustituya inmediatamente un producto si presenta daños o está defectuoso.
- No deje caer el producto y evite que sufra golpes.
- No lo mueva mientras esté funcionando.
- Mantenga el producto fuera del alcance de los niños.

Cómo montar el producto (imagen **B + C**)

- Separare ambos lados hasta la anchura deseada.
- Coloque la barra de soporte **A**3**** en uno de los 6 orificios **A**4**** para ajustar el ángulo y la altura.
- El producto está listo para su uso.

<div>PT</div> <div>Guia de iniciação rápida</div>
--

Suporte para notebook	NBSTND100SI
	

Para mais informações, consulte a versão alargada do manual on-line: **ned.is/nbstnd100si**

Utilização prevista
O NBSTND100SI da Nedis é um suporte para notebook dobrável.
Este produto também pode suportar outros artigos como tablets e livros.
Dobre o produto para facilitar o transporte e armazene-o com a bolsa fornecida.
Qualquer alteração do produto pode ter consequências em termos de segurança, garantia e funcionamento adequado.

Peças principais (imagem A)	
1 Almofadas de aderência	4 Orifício
2 Ganchos de proteção	5 Bolsa de arrumação
3 Barra de apoio	

Instruções de segurança
 AVISO

- Certifique-se de que leu e compreendeu as instruções deste documento na íntegra antes de instalar ou utilizar o produto. Guarde a embalagem e este documento para referência futura.
- Utilize o produto apenas conforme descrito neste documento.
- Não utilize o produto caso uma peça esteja danificada ou defeituosa. Substitua imediatamente um produto danificado ou defeituoso.
- Não deixe cair o produto e evite impactos.
- Não mova o produto durante a operação.
- Mantenha o produto fora do alcance das crianças.

Instalação do produto (imagem **B + C**)

- Puxe ambos os lados até obter a largura pretendida.
- Coloque a barra de suporte **A**3**** num dos 6 orifícios **A**4**** para regular o ângulo e a altura.
- O produto está agora pronto a ser usado.

<div>SV</div> <div>Snabbstartsguide</div>
--

Ställ för bärbar dator	NBSTND100SI
	

Avsedd användning
Nedis NBSTND100SI är ett vikbart ställ för bärbar dator. Produkten kan även fungera som ställ för andra artiklar såsom surfplattor och böcker. Vik ihop produkten för att enkelt transportera den och förvara den i medföljande påse. Modifiering av produkten kan medföra konsekvenser för säkerhet, garanti och korrekt funktion.

Huvuddelar (bild A)	
1 Greppkuddar	4 Hål
2 Skyddskrok	5 Förvaringspåse
3 Stödskena	

Säkerhetsanvisningar
 VARNING

- Säkerställ att du har läst och förstått alla instruktioner i detta dokument innan du installerar och använder produkten. Behåll förpackningen och detta dokument som framtida referens.
- Använd produkten endast enligt anvisningarna i detta dokument.
- Använd inte produkten om en del är skadad eller defekt. Byt omedelbart ut en skadad eller defekt produkt.
- Tappa inte produkten och skydda den mot slag.
- Flytta inte produkten när den arbetar.
- Förvara produkten utom räckhåll för barn.

Montera produkten (bild **B + C**)

- Dra isär sidorna till önskad bredd.
- Sätt i stödskenan **A**3**** i ett av de sex hålen **A**4**** för att ställa in vinkel och höjd.
- Produkten är nu klar för användning.

<div>FI</div> <div>Pika-aloitusopas</div>
--

Kannettavan tietokoneen teline	NBSTND100SI
	

Käyttötarkoitus
Nedis NBSTND100SI on kokoonaitettava kannettavan tietokoneen teline.
Tuote voi tukea myös muita esineitä, kuten tabletteja ja kirjoja.
Helpota kantamista taittamalla tuote kokoon ja säilytä tuotetta mukana toimitetussa pussissa.
Tuotteen muutokset voivat vaikuttaa turvallisuuteen, takuuseen ja asianmukaiseen toimintaan.

Tärkeimmät osat (kuva A)	
1 Paikallaan pitävät pehmusteet	4 Reikä
2 Suojakoukut	5 Säilytuspussi
3 Tukipalkki	

Turvallisuusohjeet
 VAROITUS

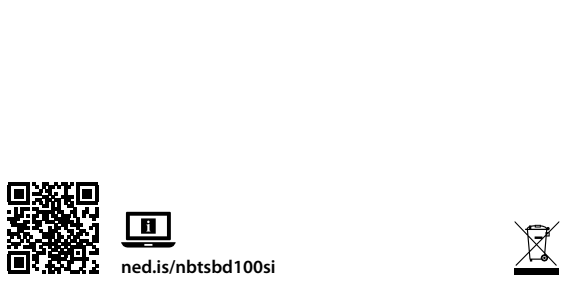
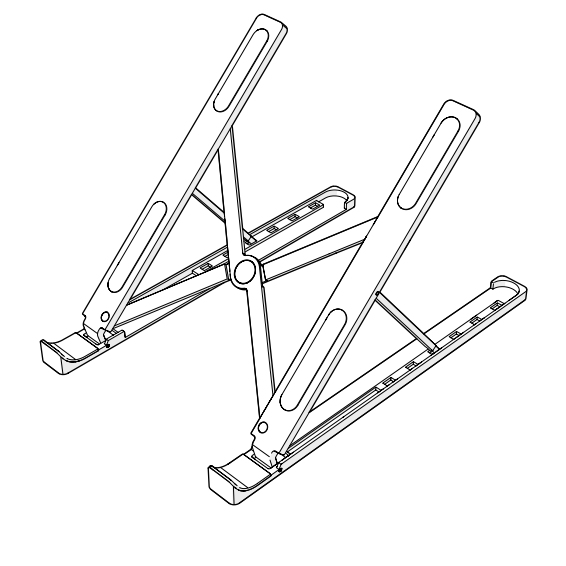
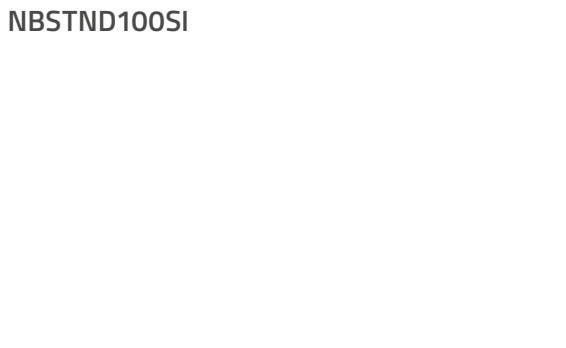
- Huolehdi siitä, että olet lukenut ja ymmärtänyt tämän asiakirjan sisältämät ohjeet kokonaan ennen kuin asennat tuotteen tai käytät sitä. Säilytä pakkaus ja tämä asiakirja tulevaa tarvetta varten.
- Käytä tuotetta vain tässä asiakirjassa kuvatus mukaisesti.
- Älä käytä tuotetta, jos jokin sen osa on vaurioitunut tai viallinen. Vaihda vahingoittunut tai viallinen tuote välittömästi.
- Varo pudottamasta ja työnäisemstä tuotetta.
- Älä siirrä tuotetta käytön aikana.
- Pidä tuote poissa lasten ulottuvilta.

Tuotteen kokoaminen (kuvat **B + C**)

- Vedä puolet erilleen toisistaan halutulle leveydelle.
- Aseta tukipalkki **A**3**** yhteen 6 reiästä **A**4**** kulman ja korkeuden asettamiseksi.
- Tuote on nyt käyttövalmis.

nedis	
	

Notebook Stand foldable design



Nedis BV Reitscheweg 1, 5232 BX 's-Hertogenbosch, the Netherlands service@nedis.com	
	
	
	
	
	
	
	
	
	

