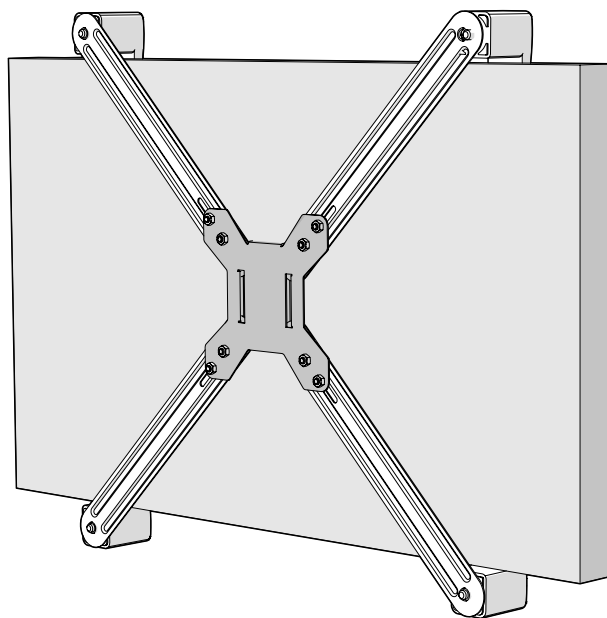


*nedis*

# Four-Arm Monitor Adapter Kit

for non-VESA monitors

MMNVSA110BK



[ned.is/mmnvsa110bk](https://ned.is/mmnvsa110bk)



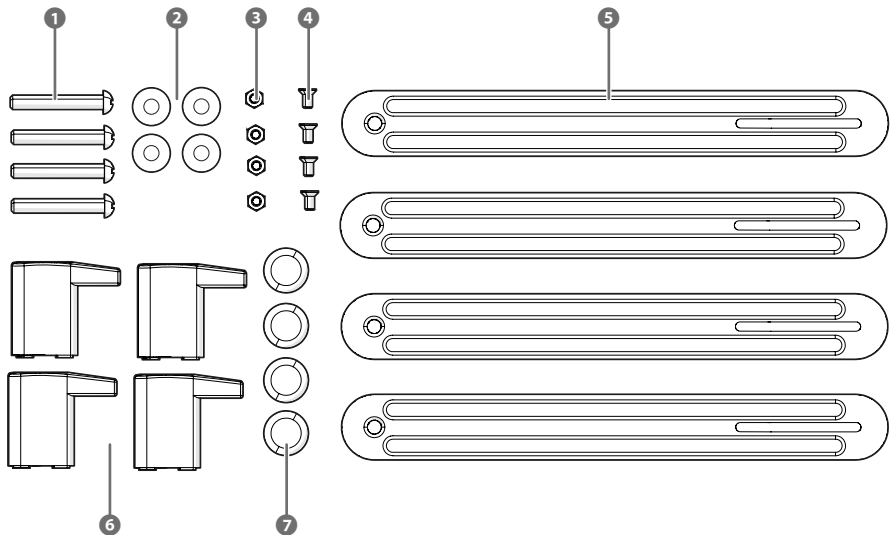
EN	Quick start guide	5
DE	Kurzanleitung	5
FR	Guide de démarrage rapide	5
NL	Snelstartgids	6
IT	Guida rapida all'avvio	6
ES	Guía de inicio rápido	6
PT	Guia de iniciação rápida	7
SV	Snabbstartsguide	7
FI	Pika-aloitusopas	7

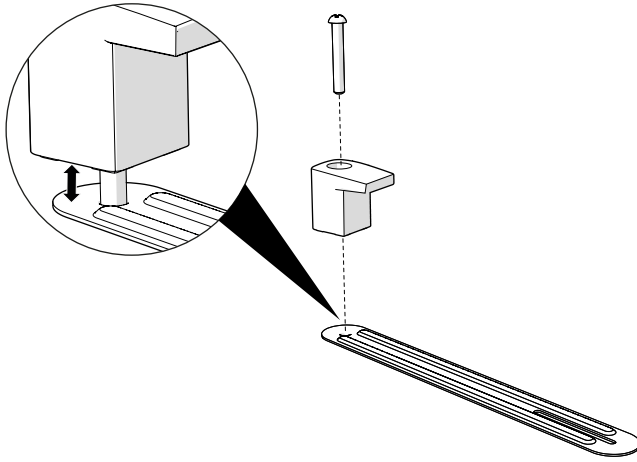
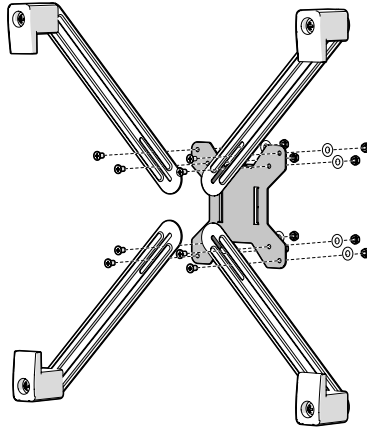
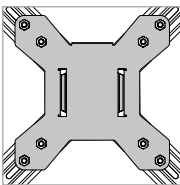
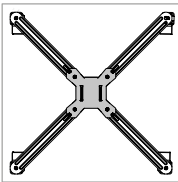
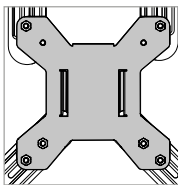
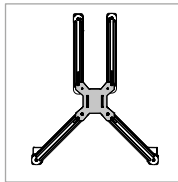
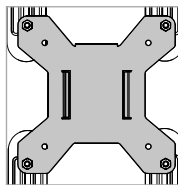
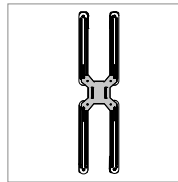
NO	Hurtigguide	7
DA	Vejledning til hurtig start	8
HU	Gyors beüzemelési útmutató	8
PL	Przewodnik Szybki start	8
EL	Οδηγός γρήγορης εκκίνησης	9
SK	Rýchly návod	9
CS	Rychlý návod	9
RO	Ghid rapid de inițiere	10

## Specifications

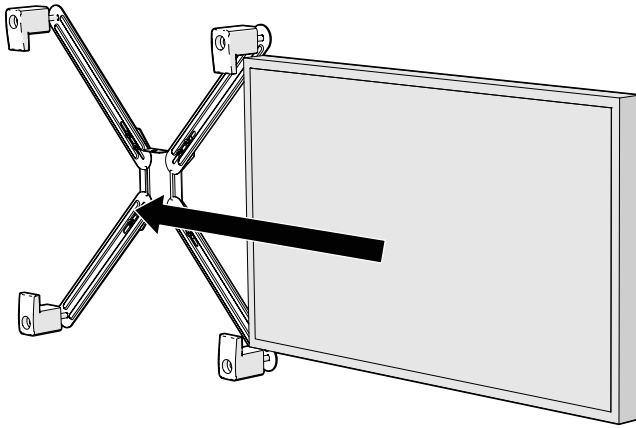
Product	Four-Arm Monitor Adapter Kit
Article number	MMNVSA110BK
Monitor height range	341 mm – 487 mm

## A

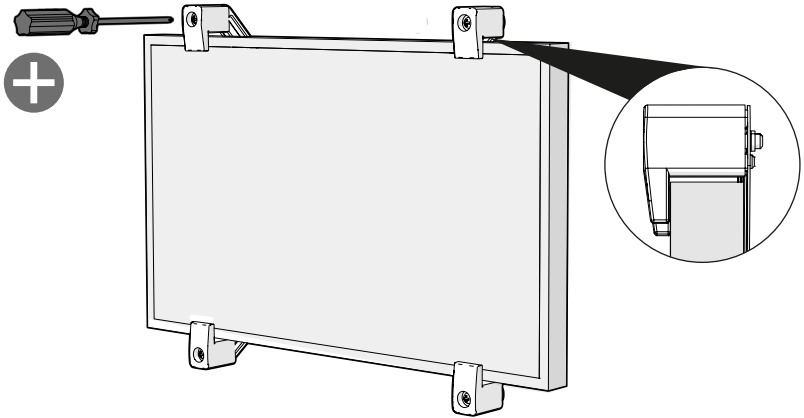


**B****C****1****2****3**

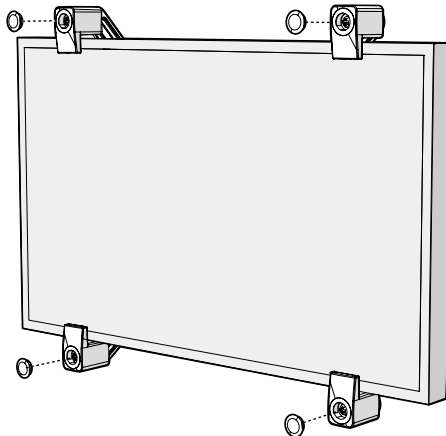
D



E



F



## Four-Arm Monitor Adapter Kit

MMNVSA110BK



For more information see the extended manual online:  
[ned.is/mmnvsa110bk](http://ned.is/mmnvsa110bk)

### Intended use

This product is intended to mount a monitor to a mounting arm.  
 The product is intended for indoor use only.  
 Any modification of the product may have consequences for safety,  
 warranty and proper functioning.

### Main parts (image A)

1	M6 × 50 Bolt	5	Arm
2	Washer	6	Supports
3	M4 Nut	7	Covers
4	M4 × 12 Bolt		

### Safety instructions

#### ⚠️ WARNING

- Ensure you have fully read and understood the instructions in this document before you install or use the product. Keep the packaging and this document for future reference.
- Only use the product as described in this document.
- Do not use the product if a part is damaged or defective. Replace a damaged or defective product immediately.
- Do not drop the product and avoid bumping.
- Only use the mount with an additional desk mount or wall mount.

### Installing the product (image B - F)

① See image C for the correct mounting instructions for your monitor size.

1. For a monitor height of 294 – 341 mm.
2. For a monitor height of 341 – 414 mm.
3. For a monitor height of 414 – 487 mm.

## Vier-Arm-Monitor-Adapter-Kit

MMNVSA110BK



Weitere Informationen finden Sie in der erweiterten  
 Anleitung online: [ned.is/mmnvsa110bk](http://ned.is/mmnvsa110bk)

### Bestimmungsgemäße Verwendung

Dieses Produkt ist zur Montage eines Monitors an einen Montagearm gedacht.  
 Das Produkt ist nur zur Verwendung innerhalb von Gebäuden gedacht.  
 Jegliche Modifikation des Produkts kann Folgen für die Sicherheit,  
 Garantie und ordnungsgemäße Funktionalität haben.

### Hauptbestandteile (Abbildung A)

1	M6 × 50 Bolt	5	Arm
2	Unterlegscheibe	6	Stützen
3	M4 Mutter	7	Abdeckungen
4	M4 × 12 Schraube		

### Sicherheitshinweise

#### ⚠️ WARNUNG

- Vergewissern Sie sich, dass Sie die Anweisungen in diesem Dokument vollständig gelesen und verstanden haben, bevor Sie das Produkt installieren oder verwenden. Heben Sie die Verpackung und dieses Dokument zum späteren Nachschlagen auf.

- Verwenden Sie das Produkt nur wie in diesem Dokument beschrieben.
- Verwenden Sie das Produkt nicht, wenn ein Teil beschädigt ist oder es einen Mangel aufweist. Ersetzen Sie ein beschädigtes oder defektes Produkt unverzüglich.
- Lassen Sie das Produkt nicht herunterfallen und vermeiden Sie Kollisionen.
- Verwenden Sie die Halterung nur mit einer zusätzlich Tisch- oder Wandhalterung.

### Installation des Produkts (Abbildung B - F)

① Beachten Sie Abbildung C für die korrekten Montageanweisungen für Ihre Monitorgröße.

1. Für eine Monitorhöhe von 294 – 341 mm.
2. Für eine Monitorhöhe von 341 – 414 mm.
3. Für eine Monitorhöhe von 414 – 487 mm.

## Kit adaptateur de moniteur à quatre bras

MMNVSA110BK



Pour plus d'informations, consultez le manuel détaillé en ligne : [ned.is/mmnvsa110bk](http://ned.is/mmnvsa110bk)

### Utilisation prévue

Ce produit est destiné à fixer un moniteur à un bras de montage.  
 Le produit est prévu pour un usage intérieur uniquement.  
 Toute modification du produit peut avoir des conséquences sur la sécurité, la garantie et le bon fonctionnement.

### Pièces principales (image A)

1	M6 × 50 Bolt	5	Bras
2	Rondelle	6	Compatibilité
3	Écrou M4	7	Couvercles
4	Boulon M4 × 12		

### Consignes de sécurité

#### ⚠️ AVERTISSEMENT

- Assurez-vous d'avoir entièrement lu et compris les instructions de ce document avant d'installer ou d'utiliser le produit. Conservez l'emballage et le présent document pour référence ultérieure.
- Utilisez le produit uniquement comme décrit dans le présent document.
- Ne pas utiliser le produit si une pièce est endommagée ou défectueuse. Remplacez immédiatement un produit endommagé ou défectueux.
- Ne pas laisser tomber le produit et éviter de le cogner.
- N'utilisez le support qu'avec un support de bureau ou un support mural supplémentaire.

### Installer le produit (image B - F)

① Voir l'image C pour obtenir les instructions de montage adaptées à la taille de votre moniteur.

1. Pour une hauteur de moniteur de 294 – 341 mm.
2. Pour une hauteur de moniteur de 341 – 414 mm.
3. Pour une hauteur de moniteur de 414 – 487 mm.

## Monitoradapterkit met vier armen

MMNVSA110BK



Zie voor meer informatie de uitgebreide handleiding online: [ned.is/mmnvsa110bk](http://ned.is/mmnvsa110bk)

### Bedoeld gebruik

Dit product is bedoeld om een monitor aan een montagearm te bevestigen.

Het product is enkel bedoeld voor gebruik binnenshuis.

Elke wijziging van het product kan gevolgen hebben voor de veiligheid, garantie en correcte werking.

### Belangrijkste onderdelen (afbeelding A)

1 M6 x 50 Bolt	5 Arm
2 Sluistring	6 Steunen
3 M4-moer	7 Afdekkapjes
4 M4 x 12-bout	

### Veiligheidsvoorschriften

#### WAARSCHUWING

- Zorg ervoor dat u de instructies in dit document volledig gelezen en begrepen heeft voordat u het product installeert of gebruikt. Bewaar de verpakking en dit document voor toekomstig gebruik.
- Gebruik het product alleen zoals in dit document beschreven.
- Gebruik het product niet als een onderdeel beschadigd of defect is. Vervang een beschadigd of defect product onmiddellijk.
- Laat het product niet vallen en voorkom stoten.
- Gebruik de steun uitsluitend met een aanvullende bureausteun of wandsteun.

### Het product installeren (afbeelding B - F)

Zie afbeelding C voor de juiste montage-instructies voor uw monitorgrootte.

1. Voor een monitorhoogte van 294 – 341 mm.
2. Voor een monitorhoogte van 341 – 414 mm.
3. Voor een monitorhoogte van 414 – 487 mm.

## Kit adattatore per monitor a quattro bracci

MMNVSA110BK



Per maggiori informazioni vedere il manuale esteso online: [ned.is/mmnvsa110bk](http://ned.is/mmnvsa110bk)

### Uso previsto

Il prodotto è inteso per il montaggio di un monitor a un braccio portante.

Il prodotto è inteso solo per utilizzo in interni.

Eventuali modifiche al prodotto possono comportare conseguenze per la sicurezza, la garanzia e il corretto funzionamento.

### Parti principali (immagine A)

1 M6 x 50 Bolt	5 Braccio
2 Rondella	6 Supporti
3 Dado M4	7 Coperchi
4 Bullone M4 x 12	

### Istruzioni di sicurezza

#### ATTENZIONE

- Assicurarsi di aver letto e compreso pienamente le istruzioni presenti nel documento prima di installare o utilizzare il prodotto. Conservare la confezione e il presente documento per farvi riferimento in futuro.

- Utilizzare il prodotto solo come descritto nel presente documento.
- Non utilizzare il prodotto se una parte è danneggiata o difettosa. Sostituire immediatamente un prodotto danneggiato o difettoso.
- Non far cadere il prodotto ed evitare impatti.
- Usare il kit di montaggio solo con un ulteriore supporto da scrivania o a parete.

### Installazione del prodotto (immagine B - F)

Vedere l'immagine C per le corrette istruzioni di montaggio per le dimensioni del proprio monitor.

1. Per un monitor con altezza di 294 – 341 mm.
2. Per un monitor con altezza di 341 – 414 mm.
3. Per un monitor con altezza di 414 – 487 mm.

## Kit adaptador para monitor de cuatro brazos

MMNVSA110BK



Para más información, consulte el manual ampliado en línea: [ned.is/mmnvsa110bk](http://ned.is/mmnvsa110bk)

### Uso previsto por el fabricante

Este producto está diseñado para montar un monitor en un brazo de montaje.

El producto está diseñado únicamente para uso en interiores.

Cualquier modificación del producto puede tener consecuencias para la seguridad, la garantía y el funcionamiento adecuado.

### Partes principales (imagen A)

1 M6 x 50 Bolt	5 Brazo
2 Arandela	6 Soportes
3 Tuerca M4	7 Tapas
4 Perno M4 x 12	

### Instrucciones de seguridad

#### ADVERTENCIA

- Asegúrese de que ha leído y entendido completamente las instrucciones en este documento antes de instalar o utilizar el producto. Guarde el embalaje y este documento para futuras consultas.
- Utilice el producto únicamente tal como se describe en este documento.
- No use el producto si alguna pieza está dañada o presenta defectos. Sustituya inmediatamente un producto si presenta daños o está defectuoso.
- No deje caer el producto y evite que sufra golpes.
- Utilice la montura solo con un soporte de sobremesa o de pared adicional.

### Cómo instalar el producto (imagen B - F)

Véase la imagen C para obtener las instrucciones de montaje correctas para el tamaño de su monitor.

1. Para una altura de monitor de 294 – 341 mm.
2. Para una altura de monitor de 341 – 414 mm.
3. Para una altura de monitor de 414 – 487 mm.

PT

## Guia de iniciação rápida

# Kit adaptador de monitor de quatro braços

MMNVSA110BK



Para mais informações, consulte a versão alargada do manual on-line: [ned.is/mmnvsa110bk](http://ned.is/mmnvsa110bk)

## Utilização prevista

Este produto destina-se a fixar um monitor a um braço de fixação. O produto destina-se apenas a utilização em interiores. Qualquer alteração do produto pode ter consequências em termos de segurança, garantia e funcionamento adequado.

## Peças principais (imagem A)

1	M6 x 50 Bolt	5	Braço
2	Anilha	6	Apoios
3	Porca M4	7	Tampas
4	Parafuso M4 x 12		

## Instruções de segurança

### AVISO

- Certifique-se de que leu e compreendeu as instruções deste documento na íntegra antes de instalar ou utilizar o produto. Guarde a embalagem e este documento para referência futura.
- Utilize o produto apenas conforme descrito neste documento.
- Não utilize o produto caso uma peça esteja danificada ou defeituosa. Substitua imediatamente um produto danificado ou defeituoso.
- Não deixe cair o produto e evite impactos.
- Utilize o suporte apenas com um suporte de secretária ou parede adicional.

## Instalação do produto (imagem B - F)

Consulte a imagem C para saber quais as instruções corretas para o seu tamanho de monitor.

1. Para um monitor de 294 – 341 mm de altura.
2. Para um monitor de 341 – 414 mm de altura.
3. Para um monitor de 414 – 487 mm de altura.

SV

## Snabbstartsguide

# Fyrarmad adaptersats för bildskärm

MMNVSA110BK



För ytterligare information, se den utökade manualen online: [ned.is/mmnvsa110bk](http://ned.is/mmnvsa110bk)

## Avsedd användning

Denna produkt är avsedd för att montera en monteringsarm på en bildskärm.

Denna produkt är endast avsedd för användning inomhus.

Modifiering av produkten kan medföra konsekvenser för säkerhet, garanti och korrekt funktion.

## Huvuddelar (bild A)

1	M6 x 50 Bolt	5	Arm
2	Bricka	6	Stöd
3	M4 mutter	7	Skydd
4	M4 x 12 bultar		

## Säkerhetsanvisningar

### VARNING

- Säkerställ att du har läst och förstått alla instruktioner i detta dokument innan du installerar och använder produkten. Behåll förpackningen och detta dokument som framtida referens.
- Använd produkten endast enligt anvisningarna i detta dokument.

- Använd inte produkten om en del är skadad eller defekt. Byt omedelbart ut en skadad eller defekt produkt.
- Tappa inte produkten och skydda den mot slag.
- Använd endast fästet med ett extra skrivbordsfäste eller väggfäste.

## Installera produkten (bild B - F)

Se bilden C för korrekt monteringsanvisning för din bildskärmsstorlek.

1. För en bildskärm med en höjd på 294 – 341 mm.
2. För en bildskärm med en höjd på 341 – 414 mm.
3. För en bildskärm med en höjd på 414 – 487 mm.

FI

## Pika-aloitusopas

MMNVSA110BK



Katso tarkemmat tiedot käyttöoppaan laajemmasta verkkoversiosta: [ned.is/mmnvsa110bk](http://ned.is/mmnvsa110bk)

## Käyttötarkoitus

Tämä tuote on tarkoitettu monitorin kiinnittämiseen asennusvarsiensa avulla.

Tuote on tarkoitettu vain sisäkäyttöön.

Tuotteen muutokset voivat vaikuttaa turvallisuuteen, takuuseen ja asianmukaiseen toimintaan.

## Tärkeimmät osat (kuva A)

1	M6 x 50 Bolt	5	Varsi
2	Aluslevy	6	Tuet
3	Mutteri M4	7	Ruuvien peitetulpat
4	Pultti M4 x 12		

## Turvallisuusohjeet

### VAROITUS

- Huolehdi siitä, että olet lukenut ja ymmärtänyt tämän asiakirjan sisältämät ohjeet kokonaan ennen kuin asennat tuotteen tai käytät sitä. Säilytä pakkaus ja tämä asiakirja tulevaa tarvetta varten.
- Käytä tuotetta vain tässä asiakirjassa kuvatun mukaisesti.
- Älä käytä tuotetta, jos jokin sen osa on vaurioitunut tai viallinen. Vaihda vahingoittunut tai viallinen tuote välittömästi.
- Varo pudottamasta ja tönäisemästä tuotetta.
- Käytä telinettä vain ylimääräisen pöytä- tai seinätelineen kanssa.

## Tuotteen asentaminen (kuva B - F)

Katso kuvasta C asennusohjeet, jotka vastaavat oman monitorisi kokoa.

1. Monitorin korkeus 294–341 mm.
2. Monitorin korkeus 341–414 mm.
3. Monitorin korkeus 414–487 mm.

NO

## Hurtigguide

MMNVSA110BK

# Adaptorsett med fire armer for skjerm



Før mer informasjon, se den fullstendige bruksanvisningen på nett: [ned.is/mmnvsa110bk](http://ned.is/mmnvsa110bk)

## Tiltenkt bruk

Dette produktet skal brukes til å montere en skjerm på en festearm.

Produkter er bare tiltenkt innendørs bruk.

Eventuelle modifikasjoner av produktet kan ha konsekvenser for sikkerhet, garanti og funksjon.

## Hoveddeler (bilde A)


1	M6 × 50 Bolt	5	Arm
2	Underlagsskive	6	Støtter
3	M4 mutter	7	Deksler
4	M4 × 12 skruer		

## Sikkerhetsinstruksjoner

### ADVARSEL

- Sørg for at du har lest og forstått instruksjonene i dette dokumentet før du installerer eller bruker produktet. Ta vare på emballasjen og dette dokumentet for fremtidig referanse.
- Produktet skal kun brukes som beskrevet i dette dokumentet.
- Ikke bruk produktet hvis det er skadet eller defekt. Bytt ut et skadet eller defekt produkt med det samme.
- Ikke mist produktet, og forhindre at det slås borti andre gjenstander.
- Bruk kun dette festet sammen med et ekstra skrivebords- eller veggfeste.

## Installasjon av produktet (bilde B - F)

 Bilde C viser de korrekte monteringsinstruksene for din skjermstørrelse.

1. For en skjermhøyde på 294 – 341 mm.
2. For en skjermhøyde på 341 – 414 mm.
3. For en skjermhøyde på 414 – 487 mm.

## DA Vejledning til hurtig start

## Monitor-adaptersæt med fire arme

MMNVSA110BK



Yderligere oplysninger findes i den udvidede manual online: [ned.is/mmnvsa110bk](http://ned.is/mmnvsa110bk)

## Tilslaget brug

Dette produkt er beregnet til montering af en monitor på en monteringsarm.

Produktet er kun beregnet til indendørs brug.

Enhver modificering af produktet kan have konsekvenser for sikkerhed, garanti og korrekt funktion.

## Hoveddele (billede A)


1	M6 × 50 Bolt	5	Arm
2	Spændeskive	6	Understøtter
3	M4 Møtrik	7	Dæksler
4	M4 × 12 Bolt		

## Sikkerhedsinstruktioner

### ADVARSEL

- Sørg for, at du har læst og forstået instruktionerne i dette dokument fuldt ud, før du installerer eller bruger produktet. Gem emballagen og dette dokument, så det sidenhen kan læses.
- Anvend kun produktet som beskrevet i denne vejledning.
- Brug ikke produktet, hvis det er skadet eller defekt. Udskift straks et skadet eller defekt produkt.
- Tab ikke produktet og undgå at støde det.
- Brug kun monteringen med en ekstra bordmontering eller vægmontering.

## Installation af produktet (billede B - F)

 Se billede C for de korrekte monteringsinstruktioner til din monitorstørrelse.

1. Til en monitorhøjde på 294 – 341 mm.
2. Til en monitorhøjde på 341 – 414 mm.
3. Til en monitorhøjde på 414 – 487 mm.

## HU Gyors beüzemelési útmutató

## Négykarú monitoradapter készlet

MMNVSA110BK



További információért lásd a bővített online kézikönyvet: [ned.is/mmnvsa110bk](http://ned.is/mmnvsa110bk)

## Tervezett felhasználás

Ez a termék egy monitortartó-karra történő rögzítésére szolgál.

A termék beltéri használatra készült.

A termék bármilyen módosítása befolyásolhatja a biztonságot, a jóállást és a megfelelő működést.

## Fő alkatrészek (A kép)


1	M6 × 50 Bolt	5	Kar
2	Alátét	6	Támasztékok
3	M4 anya	7	Fedekek
4	M4 × 12 csavar		

## Biztonsági utasítások

### FIGYELMEZTETÉS

- Ügyeljen arra, hogy a termék telepítése vagy használata előtt figyelmesen elolvasta és megértette az ebben a dokumentumban található információkat. Tartsa meg a csomagolást és ezt a dokumentumot későbbi használatra.
- A terméket csak az ebben a dokumentumban leírt módon használja.
- Ne használja a terméket, ha valamelyik része sérült vagy hibás. A sérült vagy meghibásodott terméket azonnal cserélje ki.
- Ne ejtse le a terméket és kerülje az ütődést.
- Csak kiegészítő asztali vagy fali tartóval használja a tartót.

## A termék beüzemelése (B - F kép)

 A monitor méretéhez megfelelő szerelési útmutatót lásd a C képen.

1. 294 – 341 mm magas monitorhoz.
2. 341 – 414 mm magas monitorhoz.
3. 414 – 487 mm magas monitorhoz.

## PL Przewodnik Szybki start

## Czteroramienny adapter do monitora

MMNVSA110BK



Więcej informacji znajdziesz w rozszerzonej instrukcji obsługi online: [ned.is/mmnvsa110bk](http://ned.is/mmnvsa110bk)

## Przeznaczenie

Ten produkt jest przeznaczony do montażu monitora na ramieniu montażowym.

Produkt jest przeznaczony wyłącznie do użytku wewnątrz pomieszczeń.

Wszelkie modyfikacje produktu mogą mieć wpływ na bezpieczeństwo, gwarancję i działanie.

## Główne części (ilustracja A)

1	M6 × 50 Bolt	5	Ramię
2	Podkładka	6	Wsporniki
3	Nakrętka M4	7	Oslony
4	Sruba M4 × 12		

## Instrukcje bezpieczeństwa

### OSTRZEŻENIE

- Przed zainstalowaniem lub użyciem produktu należy upewnić się, że instrukcje zawarte w niniejszym dokumencie zostały w pełni przeczytane i zrozumiane. Opakowanie oraz niniejszy dokument należy zachować na przyszłość.



- Produktu należy używać wyłącznie w sposób opisany w niniejszym dokumencie.
- Nie używaj produktu, jeśli jakkolwiek jego część jest zniszczona lub uszkodzona. Natychmiast wymień uszkodzony lub wadliwy produkt.
- Nie upuszczaj produktu i unikaj uderzenia go.
- Uchwyt należy stosować wyłącznie z dodatkowym uchwytem biurkowym lub ściennym.

## Instalowanie produktu (Ilustracja B - F)

1 Prawidłowe instrukcje montażu dla danego rozmiaru monitora znajdziesz na ilustracji C.

1. Dla monitora o wysokości 294 – 341 mm.
2. Dla monitora o wysokości 341 – 414 mm.
3. Dla monitora o wysokości 414 – 487 mm.

## ΕΛ Οδηγός γρήγορης εκκίνησης

### Κιτ προσαρμογής οθόνης με τέσσερις βραχίονες

MMNVS110BK



Για περισσότερες πληροφορίες δείτε ο εκτενές online χειρίδιο: [ned.is/mmnvs110bk](http://ned.is/mmnvs110bk)

### Προοριζόμενη χρήση

Το προϊόν αυτό προορίζεται για την τοποθέτηση μιας τηλεόρασης σε έναν βραχίονα τοποθέτησης.

Το προϊόν αυτό προορίζεται αποκλειστικά για εσωτερικό χώρο.

Οποιαδήποτε τροποποίηση του προϊόντος μπορεί να έχει επιπτώσεις στην ασφάλεια, την εγγύηση και τη σωστή λειτουργία.

### Κύρια μέρη (εικόνα A)

- |                |               |
|----------------|---------------|
| 1 M6 x 50 Bolt | 5 Βραχίονας   |
| 2 Ροδέλα       | 6 Υποστηρίξει |
| 3 M4 Παξιμάδι  | 7 Καπάκια     |
| 4 M4 x 12 Βίδα |               |

### Οδηγίες ασφάλειας

#### ΠΡΟΕΙΔΟΠΟΙΗΣΗ

- Βεβαιωθείτε ότι έχετε διαβάσει και κατανοήσει αυτές τις οδηγίες πριν εγκαταστήσετε ή χρησιμοποιήσετε το προϊόν. Κρατήστε τη συσκευασία και το κείμενο για μελλοντική αναφορά.
- Χρησιμοποιείτε το προϊόν μόνο σύμφωνα με αυτό το έγγραφο.
- Μην χρησιμοποιείτε το προϊόν εάν οποιοδήποτε τμήμα του έχει ζημιά ή ελάττωμα. Αντικαταστήστε αμέσως ένα χαλασμένο ή ελαττωματικό προϊόν.
- Μην ρίχνετε κάτω το προϊόν και αποφύγετε τα τραντάγματα.
- Να χρησιμοποιείτε τη βάση μόνο με μια επιπρόσθετη βάση γραφείου ή επιτοίχια βάση.

### Εγκατάσταση του προϊόντος (εικόνα B - F)

1 Δείτε την εικόνα C για τις σωστές οδηγίες τοποθέτησης στο μέγεθος της οθόνης σας.

1. Για οθόνη ύψους 294 – 341 mm.
2. Για οθόνη ύψους 341 – 414 mm.
3. Για οθόνη ύψους 414 – 487 mm.

## SK Rýchly návod

### Σύρραξη štvorramenného držiaka monitora

MMNVS110BK



Viac informácií nájdete v rozšírenom návode online: [ned.is/mmnvs110bk](http://ned.is/mmnvs110bk)

### Určené použitie

Tento výrobok je určený na montáž monitora do montážnych ramien.

Výrobok je určený len na použitie vo vnútri.

Každá zmena výrobku môže mať následky na bezpečnosť, záruku a správne fungovanie.

### Hlavné časti (obrázok A)

- |                   |             |
|-------------------|-------------|
| 1 M6 x 50 Bolt    | 5 Rameno    |
| 2 Podložka        | 6 Podporuje |
| 3 Matica M4       | 7 Kryty     |
| 4 Skrutka M4 x 12 |             |

### Bezpečnostné pokyny

#### VAROVANIE

- Pred inštaláciou alebo použitím výrobku si nezabudnite prečítať a pochopiť všetky pokyny v tomto dokumente. Uchovajte obal a tento dokument pre potreby v budúcnosti.
- Výrobok používajte len podľa opisu v tomto dokumente.
- Výrobok nepoužívajte, ak je jeho časť poškodená alebo chýbná. Poškodený alebo chýbný výrobok okamžite vymeňte.
- Dávajte pozor, aby vám výrobok nepadol a zabráňte nárazom.
- Tento držiak použite len s ďalším stolovým držiakom alebo nástenným držiakom.

### Instalácia výrobku (obrázok B - F)

1 Správny spôsob montáže monitora vašej veľkosti nájdete uvedený na obrázku C.

1. Pre monitor s výškou 294 – 341 mm.
2. Pre monitor s výškou 341 – 414 mm.
3. Pre monitor s výškou 414 – 487 mm.

## CS Rychlý návod

### Držák monitoru se čtyřmi rameny

MMNVS110BK



Více informací najdete v rozšířené příručce online: [ned.is/mmnvs110bk](http://ned.is/mmnvs110bk)

### Zamýšlené použití

Tento výrobek je určen k montáži monitoru na rameno.

Tento výrobek je určen výhradně k použití ve vnitřních prostorách.

Jakékoli úpravy výrobku mohou ovlivnit jeho bezpečnost, záruku a správné fungování.

### Hlavní části (obrázek A)

- |                 |           |
|-----------------|-----------|
| 1 M6 x 50 Bolt  | 5 Rameno  |
| 2 Podložka      | 6 Podpěry |
| 3 Matice M4     | 7 Kryty   |
| 4 Šroub M4 x 12 |           |

### Bezpečnostní pokyny

#### VAROVÁNÍ

- Před instalací či používáním výrobku si nejprve kompletně přečtěte pokyny obsažené v tomto dokumentu a ujistěte se, že jim rozumíte. Tento dokument a balení uschovejte pro případné budoucí použití.

- Výrobek používejte pouze tak, jak je popsáno v tomto dokumentu.
- Výrobek nepoužívejte, pokud je jakákoliv část poškozená nebo vadná. Poškozený nebo vadný výrobek okamžitě vyměňte.
- Zabraňte pádu výrobku a chráňte jej před nárazy.
- Držák používejte pouze s dodatečnou montáží na stůl nebo sténovou montáží.

## Instalace výrobku (obrázek B - F)

**i** Pokyny ke správné montáži pro vaši velikost monitoru najdete na obrázku C.

1. Pro monitor výšky 294–341 mm.
2. Pro monitor výšky 341–414 mm.
3. Pro monitor výšky 414–487 mm.

## RO Ghid rapid de inițiere

## Kit de adaptare cu patru brațe MMNVSA110BK pentru monitoare



Pentru informații suplimentare, consultați manualul extins, disponibil online: [ned.is/mmnvsa110bk](http://ned.is/mmnvsa110bk)

### Utilizare preconizată

Acest produs este proiectat pentru instalarea unui monitor pe un braț de montare.

Produsul este destinat exclusiv pentru utilizare în interior.

Orice modificare a produsului poate avea consecințe pentru siguranța, garanția și funcționarea corectă a produsului.

### Piese principale (imagine A)

- |   |              |   |           |
|---|--------------|---|-----------|
| 1 | M6 × 50 Bolt | 5 | Braț      |
| 2 | Șaibă        | 6 | Suporturi |
| 3 | Piuliță M4   | 7 | Capace    |
| 4 | Bolt M4 × 12 |   |           |

### Instrucțiuni de siguranță

#### **A** AVERTISMENT

- Asigurați-vă că ați citit complet și că ați înțeles instrucțiunile din acest document înainte de a instala sau utiliza produsul. Păstrați ambalajul și acest document pentru a le consulta ulterior.
- Folosiți produsul exclusiv conform descrierii din acest document.
- Nu folosiți produsul dacă o piesă este deteriorată sau defectă. Înlocuiți imediat produsul deteriorat sau defect.
- Nu lăsați produsul să cadă și evitați ciocnirile elastice.
- Utilizați suportul numai cu un suport suplimentar de birou sau de perete.

### Instalarea produsului (imagine B - F)

**i** Consultați imaginea C care vă oferă instrucțiuni pentru montarea corectă a monitorului în funcție de dimensiune.

1. Pentru un monitor cu înălțimea de 294 – 341 mm.
2. Pentru un monitor cu înălțimea de 341 – 414 mm.
3. Pentru un monitor cu înălțimea de 414 – 487 mm.



