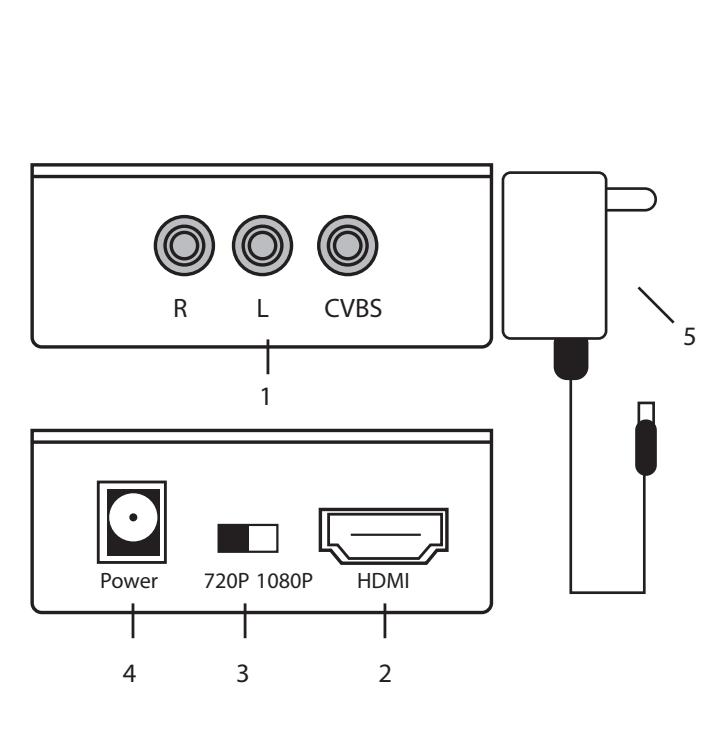


# KÖNIG

**KNVCO3430**

**AV-to-HDMI™ convertor**

**AV input → HDMI™ output**



1	AV input
2	HDMI™ output
3	Resolution switch
4	Power connection
5	Power adapter 5 V / 1,2 A

#### Installation

- Turn off all devices.
- Connect the AV source device to the input port of the convertor, labelled AV (1)
- Connect HDMI™ screen to the convertor port, labelled HDMI OUT (2).
- Connect the barrel end of the power adapter to the DC input (4) of the switch.
- Connect the AC blade end into an AC wall socket. (5)
- Set the resolution switch (3) to 720p or 1080p to determine the output quality.
- Turn on all devices.

#### Safety



- Only use indoors
- Only use attached AC/DC adapter
- Do not use in a humid environment

#### Cleaning and maintenance

#### Warning!

- Do not use cleaning solvents or abrasives.
- Do not clean the inside of the device.
- Do not attempt to repair the device. If the device does not operate correctly, replace it with a new device.
- Clean the outside of the device with a soft, damp cloth.

1	AV-ingang
2	HDMI™-uitgang
3	Resolutieschakelaar
4	Stroomingang
5	Stroomadapter 5 V / 1,2 A

•	Schakel alle apparatuur uit.
•	Sluit het AV-bronapparaat aan op de ingang van de converter, genaamd 'AV' (1).
•	Sluit HDMI™-scherm aan op de poort van de converter, genaamd 'HDMI Output' (2).
•	Sluit het ronde uiteinde van de stroomadapter aan op de DC-ingang (4) van de schakelaar.
•	Steek het stekkergedeelte in een stopcontact. (5)
•	Zet de resolutieschakelaar (3) op 720p of 1080p om de uitgangskwaliteit te bepalen.
•	Schakel alle apparatuur in.

#### Veiligheid



- Alleen geschikt voor toepassingen binnenshuis.
- Gebruik alleen de meegeleverde AC/DC-adapter.
- Gebruik niet in een vochtige omgeving.

#### Reiniging en onderhoud

#### Waarschuwing!

- Gebruik geen schoonmaakmiddelen of schuurmiddelen.
- Nooit de binnenkant van het apparaat reinigen.
- Probeer het apparaat niet te repareren. Als het apparaat niet goed werkt, vervang het dan door een nieuw exemplaar.
- Reinig de buitenkant van het apparaat met een zachte, vochtige doek.

1	AV-Eingang
2	HDMI™-Ausgang
3	Schalter für Auflösung
4	Netzanschluss
5	Netzteil 5 V/1,2 A

#### Installation

- Schalten Sie alle Geräte aus.
- Schließen Sie das AV-Quellgerät an den Eingang des Converters an, der mit AV (1) gekennzeichnet ist.
- Schließen Sie den HDMI™-Bildschirm an den Anschluss des Konverters an, der mit HDMI Output (2) gekennzeichnet ist.
- Schließen Sie den Hohlstecker des Netzteils an den DC-Eingang (4) des Switches an.
- Schließen Sie den AC-Netzstecker an eine AC-Steckdose an. (5)
- Stellen Sie den Schalter für die Auflösung (3) auf 720p oder 1080p, um die Ausgangsqualität festzulegen.
- Schalten Sie alle Geräte ein.

#### Sicherheit



- Verwendung nur in Innenräumen
- Nur den mitgelieferten AC/DC-Adapter verwenden
- Nicht in Umgebungen mit hoher Luftfeuchtigkeit verwenden

#### Reinigung und Pflege

#### Warnung!

- Verwenden Sie keine Reinigungs- oder Scheuermittel.
- Reinigen Sie nicht das Innere des Geräts.
- Versuchen Sie nicht, das Gerät zu reparieren. Falls das Gerät nicht korrekt funktioniert, ersetzen Sie es bitte durch ein neues.
- Reinigen Sie die Außenseite des Geräts mit einem weichen, angefeuchteten Tuch.

1	Entrada AV
2	Salida HDMI™
3	Comutador de resolución
4	Conexión de alimentación
5	Adaptador de alimentación: 5 V / 1,2 A

#### Instalación

- Apague todos los dispositivos.
- Conecte el dispositivo fuente AV al puerto de entrada del convertidor, con la etiqueta AV (1)
- Conecte la pantalla HDMI™ al puerto de convertidor, con la etiqueta de salida HDMI (2).
- Conecte el extremo cilíndrico del adaptador de alimentación a la entrada de CC (4) de ambas unidades.
- Enchufe el conector plano de CA en una toma de pared de CA. (5)
- Ajuste la resolución del conmutador (3) a 720p o 1080p para determinar la calidad de la salida.
- Encienda todos los dispositivos.

#### Seguridad



- Use exclusivo en interiores
- Utilice sólo el adaptador CA/CC suministrado.
- No use el dispositivo en entornos húmedos

#### Limpeza y mantenimiento

#### ¡Advertencial

- No utilice disolventes de limpieza ni productos abrasivos.
- No limpie el interior del dispositivo.
- No intente reparar el dispositivo. Si el dispositivo no funciona correctamente sustitúyalo por uno nuevo.
- Limpie el exterior del dispositivo con un paño suave ligeramente humedecido.

1	Entrée AV
2	Sortie HDMI™
3	Changement de résolution
4	Connecteur d'alimentation
5	Adaptateur 5 V/1,2 A

#### Installation

- Éteignez tous les appareils.
- Branchez l'appareil source AV au port d'entrée du convertisseur, marqué AV (1)
- Connectez l'écran HDMI™ au port du convertisseur, marqué HDMI Output (Sortie HDMI) (2).
- Branchez l'extrémité cylindrique de l'adaptateur secteur à l'entrée DC (4) du commutateur.
- Branchez l'extrémité à lame AC dans une prise murale AC. (5)
- Définissez le changement de résolution (3) à 720p ou 1080p pour déterminer la résolution de sortie.
- Mettez tous les appareils sous tension.

#### Sécurité



- Utilisez l'appareil en intérieur uniquement.
- Utilisez uniquement l'adaptateur CA/CC fourni
- N'utilisez pas l'appareil dans un environnement humide.

#### Nettoyage et entretien

#### Avvertisemnt I

- N'utilisez pas de solvants ni de produits abrasifs.
- Ne nettoyez pas l'intérieur de l'appareil.
- N'essayez pas de réparer l'appareil. Si l'appareil ne fonctionne pas correctement, remplacez-le par un nouveau modèle.
- Nettoyez l'extérieur de l'appareil à l'aide d'un chiffon doux humidifié.

1	Ingresso AV
2	Uscita HDMI™
3	Switch di risoluzione
4	Connettore di alimentazione
5	Adattatore di alimentazione da 5 V/1,2 A

#### Installazione

- Spegnerne tutti i dispositivi.
- Collegare il dispositivo sorgente AV alla porta ingresso del convertitore, denominata AV (1)
- Collegare lo schermo HDMI™ alla porta del convertitore, denominata HDMI Output (2).
- Collegare la spina dell'alimentatore all'ingresso DC (4) dello switch.
- Collegare l'estremità a lama AC alla presa corrispondente. (5)
- Impostare lo switch di risoluzione (3) a 720p o 1080p per determinare la qualità di

#### uscita.

- Accendere tutti i dispositivi.

#### Sicurezza



- Solo per uso interno
- Utilizzare solo l'alimentatore AC/DC fornito in dotazione
- Non utilizzare in ambienti umidi

#### Pulizia e manutenzione

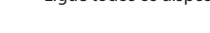
#### Attenzione!

- Non utilizzare solventi detergenti o abrasivi.
- Non pulire l'interno del dispositivo.
- Non cercare di riparare il dispositivo. Se il dispositivo non funziona correttamente, sostituirlo con uno nuovo.
- Pulire la parte esterna del dispositivo con un panno morbido e umido.

1	Entrada AV
2	Saída HDMI™
3	Interruptor de resolução
4	Ligação de alimentação
5	Transformador de 5 V / 1,2 A

•	Desligue todos os dispositivos.
•	Ligue o dispositivo de fonte AV à porta de entrada do conversor, com a indicação AV (1)
•	Ligue o ecrã HDMI™ à porta do conversor, com a indicação HDMI Output (2).
•	Ligue a extremidade cilíndrica do transformador à entrada DC (4) do comutador.
•	Ligue a extremidade dos pinos a uma tomada de parede de CA. (5)
•	Defina o comutador de resolução (3) para 720p ou 1080p para determinar a qualidade da resolução.
•	Ligue todos os dispositivos.

#### Segurança



- Utilizar apenas no interior
- Utilizar apenas o adaptador CA/CC fornecido
- Não utilizar em ambientes húmidos

#### Limpeza e manutenção

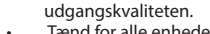
#### Aviso!

- Não utilizar solventes de limpeza ou produtos abrasivos.
- Não limpar o interior do dispositivo.
- Não tentar reparar o dispositivo. Se o dispositivo não funcionar corretamente, deve ser substituído por um dispositivo novo.
- Limpar o exterior do dispositivo usando um pano macio e húmido.

1	AV-indgang
2	HDMI™-udgang
3	Opfølsningskontakt
4	Stromforbindelse
5	Strømadapter 5 V/1,2 A

•	Sluk alle enheder.
•	Slut AV-kildeenheden til indgangsporten på omformeren, mærket AV (1)
•	Slut HDMI™-skærmen til omformerporten, mærket HDMI Output (2).
•	Slut cylindrenden af strømadapteren til DC-indgangen (4) på switchen.
•	Slut AC-stikenden til en AC-stikontakt. (5)
•	Indstil opfølsningskontakten (3) til 720p eller 1.080p for at bestemme udgangskvaliteten.
•	Tænd for alle enheder.

#### Sikkerhed



- Kun til indendørs brug
- Brug kun den medfølgende AC/DC-adapter
- Brug den ikke i fugtige miljøer

#### Rengøring og vedligeholdelse

#### Advarsell

- Brug ikke opløsningsmidler eller slibende rengøringsmidler.
- Rengør ikke enheden indvendigt.
- Forsøg ikke at reparere enheden. Hvis enheden ikke fungerer korrekt, skal du udskifte den.
- Rengør enheden udvendigt med en blød, fugtig klud.

1	AV-inngang
2	HDMI™-utgang
3	Oppfølsningsbryter
4	Strømtilkobling
5	Strømadapter, 5 V / 1,2 A

#### Installasjon

- Slå av alle enheter.
- Koble AV-kildeenheten til inngangsporten på omformeren, som er merket AV (1).
- Koble HDMI™-skjermen til omformerporten, som er merket HDMI Output (2).
- Koble førenden av strømadapteren til DC-inngangen (4) på bryteren.
- Koble bladenden for vekselstrøm til et vekselstrømtakk. (5)
- Sett oppløsningsbryteren (3) på 720p eller 1080p for å bestemme utgangskvaliteten.
- Slå på alle enheter.

#### Sikkerhet



- Skal kun brukes innendørs.
- Bruk bare den fastmonterte AC/DC-adapteren.
- Skal ikke brukes i fuktige omgivelser.

#### Rengjøring og vedlikehold

#### Advarsell

- Ikke bruk rensendimer eller skuremidler.
- Ikke rengjør innsiden av enheten.
- Ikke prøv å reparere enheten. Hvis enheten ikke fungerer riktig, må du bytte den ut med en ny enhet.
- Rengjør enhetens utside med en myk, fuktig klut.

1	AV-ingång
2	HDMI™-utgång
3	Upplösningssknapp
4	Strömanslutning
5	Nätadapter 5 V / 1,2 A

#### Installation

- Slå av alla enheter.
- Anslut AV-källanheten till omvandlarens ingångsport, märkt AV (1)
- Anslut HDMI™-skärmen till omvandlarporten, märkt HDMI Output (2).
- Sätt in nätadapters kontakt i brytarens DC-ingång (4).
- Sätt in AC-kontakten i ett AC-vägguttag. (5)
- Vrid upplösningssknappen (3) till 720p eller 1080p för att bestäma kvaliteten.
- Slå på alla enheter.

#### Såkerhet

- Använd endast inomhus
- Använd bara den medföljande AC-/DC-adaptern
- Använd inte i en fuktig miljö

#### Rengöring och underhåll

#### Varning!

- Använd inte rengöringsmedel eller slipmedel.
- Rengör inte insidan av enheten.
- Försök inte reparera enheten. Om enheten inte fungerar korrekt, byt ut den mot en ny enhet.
- Rengör enhetens utsida med en mjuk och fuktig trasa.

1	AV-tulo
2	HDMI™-lähtö
3	Resoluutiokytkin
4	Virtalitäntä
5	Virtasovitin 5 V / 1,2 A

•	Katkaise kaikkienn laitteen virta.
•	Liitä AV-lähdelaite muuntimen tuloporttiin, joka on varustettu merkinnällä AV (1)
•	Liitä HDMI™-näyttö muuntimen porttiin, joka on varustettu merkinnällä HDMI OUT (2).
•	Liitä virtasovittimen pyöreä liitin kytkimen DC-tulolähtönsään (4).
•	Liitä pistokepää vaihtovirtapistoraasiaan. (5)
•	Määritä kukanlaatu asettamalla resoluutiokytkin (3) arvoon 720p tai 1080p.
•	Kytke kaikki laitteet päälle.

#### Turvallisuus



- Käytä vain sisätiloissa
- Käytä vain mukana toimitettavaa AC/DC-sovitinta
- Älä käytä kosteissa tiloissa

#### Puhdistus ja huolto

#### Varoitust

- Älä käytä puhdistus- tai hioma-aineita.
- Älä puhdistaa laitteen sisäpuolta.
- Älä yritä korjata laitetta. Jos laite ei toimi oikein, vaihda se uuteen.
- Puhdista laitteen ulkopuoli pehmeällä kostealla liinalla.

1	Είσοδος AV
2	Έξοδος HDMI™
3	Διακόπτης ανάλογης
4	Σύνδεση με το ρεύμα
5	Τροφοδοτικό 5 V / 1,2 A

#### Εγκατάσταση

- Απενεργοποιήστε όλες τις συσκευές.
- Συνδέστε τη συσκευή προέλευσης AV στη θύρα εισόδου του μετατροπέα, με την ένδειξη AV (1)
- Συνδέστε μια οθόνη HDMI™ στη θύρα του μετατροπέα, με την ένδειξη HDMI Output (2)
- Συνδέστε το άκρο κωνιόδρου του τροφοδοτικού στην είσοδο DC (4) του μεταργμά.
- Συνδέστε το άκρο AC σε μια πρίζα AC. (5)
- Ρυθμίστε το διακόπτη ανάλογης (3) σε 720p ή 1080p, για να καθορίσετε την ποιότητα εξόδου.
- Ενεργοποιήστε όλες τις συσκευές.

#### Ασφάλεια

- Πρέπει να χρησιμοποιείται μόνο σε εσωτερικού χώρους
- Πρέπει να χρησιμοποιείται μόνο το παρεχμένο τροφοδοτικό AC/DC
- Μην χρησιμοποιείτε σε υφρό περιβάλλον

#### Καθαρισμός και συντήρηση

#### Προειδοποίηση!

- Μην χρησιμοποιείτε διαλύτες και λιπαντικά.
- Μην καθαρίζετε το εσωτερικό μέρος της συσκευής.
- Μην επιχειρήσετε να επισκευάσετε τη συσκευή. Εάν η συσκευή δεν λειτουργεί ουσιά, αντικαταστήστε την με μια καινούρια.
- Καθαρίστε τα εξωτερικά μέρη της συσκευής με ένα μαλακό, υγρό πανί.

1	Wejście AV
2	Wyjście HDMI™
3	Przełącznik rozdzielczości
4	Złącze zasilania

5	Zasilacz sieciowy 5 V / 1,2 A
---	-------------------------------

#### Instalacja

- Wyłącz wszystkie urządzenia.
- Podłącz urządzenie źródłowe AV do portu wejściowego konwertera oznaczonego symbolem AV (1)
- Podłącz ekran HDMI™ do portu konwertera oznaczonego symbolem HDMI Output (2).
- Podłącz końcówkę tulejową zasilacza sieciowego do wejścia DC (4) przełącznika.
- Podłącz końcówkę z wtykiem AC do gniazda ściennego AC. (5)
- Ustaw przełącznik rozdzielczości (3) na 720p lub 1080p w celu sprawdzenia jakości sygnału wyjściowego.
- Włącz wszystkie urządzenia

#### Bezpečnostwo



- Užívať tylko wewnątrz pomieszczeń
- Używać tylko dołączonego zasilacza AC/DC
- Nie używać w środowisku o dużej wilgoci

#### Čyzsčzenie i konserwacja

#### Ostrzeżenia!

- Nie używać rozpuszczalnikowych ani żrących środków czyszczących.
- Nie czyścić wnętrza urządzenia.
- Nie próbować naprawiać urządzenia. Jeżeli urządzenie nie działa prawidłowo, należy wymienić je na nowe.
- Urządzenie należy czyścić z zewnątrz przy użyciu miękkiej, wilgotnej ściereczki.

1	AV vstup
2	HDMI™ výstup
3	Přepínač rozlišení
4	Napájecí konektor
5	Napájecí adaptér, 5 V, 1,2 A

#### instalace

- Vypněte všechna zařízení.
- Připojte zařízení se zdrojem signálu AV ke vstupnímu portu převaděče HDMI™ označenému AV (1)
- Připojte obrazovku s HDMI™ k portu převodníku označenému HDMI Output (2).
- Připojte kulatý konec napájecího adaptéru do zdířky převodníku DC input (4).
- Připojte elektrickou zástrčku do zásuvky. (5)
- Nastavte přepínač rozlišení (3) na výstupní kvalitu 720p nebo 1080p.
- Zapněte všechna zařízení.

#### Bezpečnost

- Používejte pouze v interiéru.
- Použijte pouze dodaný napájecí adaptér.
- Neпоužívejte ve vlhkém prostředí.

#### Čišření a údržba

#### Varování!

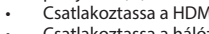
- Neпоužívejte čisticí rozpouštědla ani abrazivní čisticí prostředky.
- Nepokoušejte se zařízení opravit. Pokud zařízení nefunguje správně, vyměňte ho za nové.
- K čištění vnější části zařízení použijte měkký navlhčený hadřík.

1.	AV-bemenet
2.	HDMI™-kimenet
3.	Felbontás kapcsoló
4.	Tápcsatlakozás
5.	Hálózati adapter, 5 V/1,2 A

#### Üzemb helyezés

- Kapcsolja ki az összes eszközt.
- Csatlakoztassa az AV forrásokhoz az átalakító AV címkével ellátott bemeneti portjához (1)
- Csatlakoztassa a HDMI™ képernyő-t a HDMI ki címkével ellátott átalakítóporthoz (2).
- Csatlakoztassa a hálózati adapter dugós végét a kapcsoló DC bemenet (4.) végéhez.
- Csatlakoztassa az AC-lap véget az AC fali aljzathoz. (5)
- A kimeneti minőség meghatározásához állítsa a felbontás kapcsológ (3) 720p vagy 1080p értékre.

#### Biztonság



- Csak beltéri használatra
- Kizárólag csatlakoztatott AC/DC adaptert használjon
- Ne használja párás környezetben