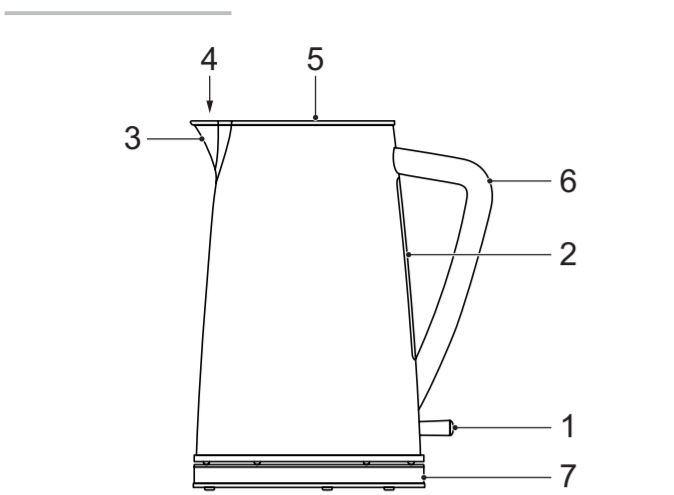


medis

KAWK510Exx

Kettle



English - Description

The kettle is a device used for boiling water. The device is not suitable for boiling liquids other than water. The maximum capacity of the kettle is 1,7 litres.

- On/Off button / On/Off indicator
- Water level indicator
- Spout
- Anti-scale filter
- Lid
- Handgrip
- Base

Safety

- Read the manual carefully before use. Keep the manual for future reference.
- The manufacturer is not liable for consequential damages or for damages to property or persons caused by non-observance of the safety instructions and improper use of the device.
- The device can be used by children from 8 years and above and by persons with a physical, sensory, mental or motorial disability, or lack of experience and knowledge if they are supervised or instructed on how to use the device in a safe way and understand the hazards involved. Cleaning and user maintenance shall not be made by children unless they are older than 8 years and capable. Keep the device and the mains cable out of the reach of children younger than 8 years. Children shall not play with the device.
- Only use the device for its intended purposes. Do not use the device for other purposes than described in the manual.
- Do not use the device if any part is damaged or defective. If the device is damaged or defective, replace the device immediately.
- The device is suitable for indoor use only. Do not use the device outdoors.
- The device is suitable for domestic use only. Do not use the device for commercial purposes.
- Do not use the device near bathtubs, showers, basins or other wet/splashing areas.
- Do not immerse the device in water or other liquids. If the device is immersed in water or other liquids, do not remove the device with your hands. Immediately remove the mains plug from the wall socket. If the device is immersed in water or other liquids, do not use the device again.
- Only use the device in frost-free environments.
- Place the device on a stable, flat surface.
- Place the device on a heat-resistant and splash-proof surface.
- Do not place the device on a hob.
- Do not cover the device.
- Be aware that there is sufficient space around the device to allow heat to escape and provide sufficient ventilation.
- Make sure that the device does not come into contact with flammable material.
- Keep the device away from heat sources. Do not place the device on hot surfaces or near open flames.
- Beware of steam. The accessible surfaces can become hot when the device is operating. The water surface can become hot when the device is operating.
- Be careful with hot water and steam to avoid burns.
- Do not leave the device unattended during use.
- Do not move the device while it is switched on or is still hot. Remove the mains plug from the wall socket and allow the device to cool down completely.
- Only use the device with the supplied base.
- Only switch on the device when it is filled with water.

Electrical safety



- To reduce risk of electric shock, this product should only be opened by an authorized technician when service is required.
- Disconnect the product from the mains and other equipment if a problem should occur.
- Do not use the device if the mains cable or mains plug is damaged or defective. If the mains cable or mains plug is damaged or defective, it must be replaced by the manufacturer or an authorized repair agent.
- Before use, always check that the mains voltage is the same as the voltage on the rating plate of the device.
- Connect the device to an earthed wall socket. If necessary, use an earthed extension cable of a suitable diameter.
- Always fully unwind the mains cable and the extension cable.
- The device is not intended to be operated by means of an external timer or separate remote-control system.
- Do not move the device by pulling the mains cable. Make sure that the mains cable cannot become entangled. Make sure that the mains cable does not hang over the edge of a worktop and cannot be caught accidentally or tripped over.
- Do not immerse the device, the mains cable or the mains plug in water or other liquids.
- Do not leave the device unattended while the mains plug is connected to the mains supply.

Use

Initial use

- To clean the inside of the device, fill the kettle with water and boil the water. Refer to the section "Hints for use".
- Discard the water without using it for consumption or other purposes. Repeat the process 2 to 4 times to remove any characteristic smell.
- Clean the device and the accessories. Refer to the section "Cleaning and maintenance".

Hints for use

- Do not open the lid during use.
- Before filling the kettle with water, remove the kettle from the base.
- Only use cold tap water. Do not use carbonated water or other liquids.
- Make sure that the water level does not exceed the maximum mark on the water level indicator. If the water level is above the maximum mark, the kettle will boil over and hot water will spray out.
- Do not remove the kettle from the base until the device has been switched off.

- Remove the kettle from the base.
- Open the lid.
- Fill the kettle with water.
- Close the lid.
- Place the kettle onto the base.
- Insert the mains plug into the wall socket.
- To switch on the device, set the on/off switch to the "I" position. The on/off indicator comes on. The device starts boiling the water.
- If the process is completed, the device switches off automatically. The on/off indicator comes off.
- Remove the mains plug from the wall socket.
- Always use the device with the supplied base.

- Bevegen Sie das Gerät nicht in Wasser oder andere Flüssigkeiten ein. Wenn das Gerät in Wasser oder andere Flüssigkeiten eingetaucht ist, sollten Sie das Gerät nicht in Wasser oder andere Flüssigkeiten tauchen. Die Reinigung und Wartung seitens des Benutzers darf nicht von Kindern durchgeführt werden, es sei denn, sie sind älter als 8 Jahre und werden beaufsichtigt. Halten Sie das Gerät und das Netztafel außerhalb der Reichweite von Kindern, die jünger als 8 Jahre sind und nicht mit dem Gerät spielen.

- Verwenden Sie das Gerät nur bestimmungsgemäß. Verwenden Sie das Gerät nur dann in dieser Bedienungsanleitung beschriebenen Zweck.

- Verwenden Sie das Gerät nicht, falls ein Teil beschädigt oder defekt ist. Ist das Gerät beschädigt oder defekt, erneuern Sie es unverzüglich.
- Das Gerät eignet sich nur zur Verwendung in Innenräumen. Verwenden Sie das Gerät nicht im Freien.
- Das Gerät eignet sich nur für den Hausgebrauch. Verwenden Sie das Gerät nicht für den gewerblichen Gebrauch.
- Verwenden Sie das Gerät nicht in der Nähe von Bedienenen, Duchsen, Böden oder anderen Belüftungs-,de-Wasser-enthalten.
- Tauchen Sie das Gerät nicht in Wasser oder andere Flüssigkeiten ein. Wenn das Gerät in Wasser oder andere Flüssigkeiten eingetaucht ist, sollten Sie das Gerät nicht in Wasser oder andere Flüssigkeiten tauchen. Die Reinigung und Wartung sollte nicht von Kindern durchgeführt werden, es sei denn, sie sind älter als 8 Jahre und werden beaufsichtigt. Halten Sie das Gerät und das Netztafel außerhalb der Reichweite von Kindern, die jünger als 8 Jahre sind und nicht mit dem Gerät spielen.

- Verwenden Sie das Gerät nur bestimmungsgemäß. Verwenden Sie das Gerät nur dann in dieser Bedienungsanleitung beschriebenen Zweck.

- Verwenden Sie das Gerät nicht, falls ein Teil beschädigt oder defekt ist. Ist das Gerät beschädigt oder defekt, erneuern Sie es unverzüglich.
- Das Gerät eignet sich nur zur Verwendung in Innenräumen. Verwenden Sie das Gerät nicht im Freien.
- Das Gerät eignet sich nur für den Hausgebrauch. Verwenden Sie das Gerät nicht für den gewerblichen Gebrauch.
- Verwenden Sie das Gerät nicht in der Nähe von Bedienenden, Duschböden oder anderen Belüftungs-, de-Wasser-enthalten.
- Tauchen Sie das Gerät nicht in Wasser oder andere Flüssigkeiten ein. Wenn das Gerät in Wasser oder andere Flüssigkeiten eingetaucht ist, sollten Sie das Gerät nicht in Wasser oder andere Flüssigkeiten tauchen. Die Reinigung und Wartung sollte nicht von Kindern durchgeführt werden, es sei denn, sie sind älter als 8 Jahre und werden beaufsichtigt. Halten Sie das Gerät und das Netztafel außerhalb der Reichweite von Kindern, die jünger als 8 Jahre sind und nicht mit dem Gerät spielen.

- Verwenden Sie das Gerät nur bestimmungsgemäß. Verwenden Sie das Gerät nur dann in dieser Bedienungsanleitung beschriebenen Zweck.

- Verwenden Sie das Gerät nicht, falls ein Teil beschädigt oder defekt ist. Ist das Gerät beschädigt oder defekt, erneuern Sie es unverzüglich.
- Das Gerät eignet sich nur zur Verwendung in Innenräumen. Verwenden Sie das Gerät nicht im Freien.
- Das Gerät eignet sich nur für den Hausgebrauch. Verwenden Sie das Gerät nicht für den gewerblichen Gebrauch.
- Verwenden Sie das Gerät nicht in der Nähe von Bedienenden, Duschböden oder anderen Belüftungs-, de-Wasser-enthalten.
- Tauchen Sie das Gerät nicht in Wasser oder andere Flüssigkeiten ein. Wenn das Gerät in Wasser oder andere Flüssigkeiten eingetaucht ist, sollten Sie das Gerät nicht in Wasser oder andere Flüssigkeiten tauchen. Die Reinigung und Wartung sollte nicht von Kindern durchgeführt werden, es sei denn, sie sind älter als 8 Jahre und werden beaufsichtigt. Halten Sie das Gerät und das Netztafel außerhalb der Reichweite von Kindern, die jünger als 8 Jahre sind und nicht mit dem Gerät spielen.

- Verwenden Sie das Gerät nur bestimmungsgemäß. Verwenden Sie das Gerät nur dann in dieser Bedienungsanleitung beschriebenen Zweck.

- Verwenden Sie das Gerät nicht, falls ein Teil beschädigt oder defekt ist. Ist das Gerät beschädigt oder defekt, erneuern Sie es unverzüglich.
- Das Gerät eignet sich nur zur Verwendung in Innenräumen. Verwenden Sie das Gerät nicht im Freien.
- Das Gerät eignet sich nur für den Hausgebrauch. Verwenden Sie das Gerät nicht für den gewerblichen Gebrauch.
- Verwenden Sie das Gerät nicht in der Nähe von Bedienenden, Duschböden oder anderen Belüftungs-, de-Wasser-enthalten.
- Tauchen Sie das Gerät nicht in Wasser oder andere Flüssigkeiten ein. Wenn das Gerät in Wasser oder andere Flüssigkeiten eingetaucht ist, sollten Sie das Gerät nicht in Wasser oder andere Flüssigkeiten tauchen. Die Reinigung und Wartung sollte nicht von Kindern durchgeführt werden, es sei denn, sie sind älter als 8 Jahre und werden beaufsichtigt. Halten Sie das Gerät und das Netztafel außerhalb der Reichweite von Kindern, die jünger als 8 Jahre sind und nicht mit dem Gerät spielen.

- Verwenden Sie das Gerät nur bestimmungsgemäß. Verwenden Sie das Gerät nur dann in dieser Bedienungsanleitung beschriebenen Zweck.

- Verwenden Sie das Gerät nicht, falls ein Teil beschädigt oder defekt ist. Ist das Gerät beschädigt oder defekt, erneuern Sie es unverzüglich.
- Das Gerät eignet sich nur zur Verwendung in Innenräumen. Verwenden Sie das Gerät nicht im Freien.
- Das Gerät eignet sich nur für den Hausgebrauch. Verwenden Sie das Gerät nicht für den gewerblichen Gebrauch.
- Verwenden Sie das Gerät nicht in der Nähe von Bedienenden, Duschböden oder anderen Belüftungs-, de-Wasser-enthalten.
- Tauchen Sie das Gerät nicht in Wasser oder andere Flüssigkeiten ein. Wenn das Gerät in Wasser oder andere Flüssigkeiten eingetaucht ist, sollten Sie das Gerät nicht in Wasser oder andere Flüssigkeiten tauchen. Die Reinigung und Wartung sollte nicht von Kindern durchgeführt werden, es sei denn, sie sind älter als 8 Jahre und werden beaufsichtigt. Halten Sie das Gerät und das Netztafel außerhalb der Reichweite von Kindern, die jünger als 8 Jahre sind und nicht mit dem Gerät spielen.

- Verwenden Sie das Gerät nur bestimmungsgemäß. Verwenden Sie das Gerät nur dann in dieser Bedienungsanleitung beschriebenen Zweck.

- Verwenden Sie das Gerät nicht, falls ein Teil beschädigt oder defekt ist. Ist das Gerät beschädigt oder defekt, erneuern Sie es unverzüglich.
- Das Gerät eignet sich nur zur Verwendung in Innenräumen. Verwenden Sie das Gerät nicht im Freien.
- Das Gerät eignet sich nur für den Hausgebrauch. Verwenden Sie das Gerät nicht für den gewerblichen Gebrauch.
- Verwenden Sie das Gerät nicht in der Nähe von Bedienenden, Duschböden oder anderen Belüftungs-, de-Wasser-enthalten.
- Tauchen Sie das Gerät nicht in Wasser oder andere Flüssigkeiten ein. Wenn das Gerät in Wasser oder andere Flüssigkeiten eingetaucht ist, sollten Sie das Gerät nicht in Wasser oder andere Flüssigkeiten tauchen. Die Reinigung und Wartung sollte nicht von Kindern durchgeführt werden, es sei denn, sie sind älter als 8 Jahre und werden beaufsichtigt. Halten Sie das Gerät und das Netztafel außerhalb der Reichweite von Kindern, die jünger als 8 Jahre sind und nicht mit dem Gerät spielen.

- Verwenden Sie das Gerät nur bestimmungsgemäß. Verwenden Sie das Gerät nur dann in dieser Bedienungsanleitung beschriebenen Zweck.

- Verwenden Sie das Gerät nicht, falls ein Teil beschädigt oder defekt ist. Ist das Gerät beschädigt oder defekt, erneuern Sie es unverzüglich.
- Das Gerät eignet sich nur zur Verwendung in Innenräumen. Verwenden Sie das Gerät nicht im Freien.
- Das Gerät eignet sich nur für den Hausgebrauch. Verwenden Sie das Gerät nicht für den gewerblichen Gebrauch.
- Verwenden Sie das Gerät nicht in der Nähe von Bedienenden, Duschböden oder anderen Belüftungs-, de-Wasser-enthalten.
- Tauchen Sie das Gerät nicht in Wasser oder andere Flüssigkeiten ein. Wenn das Gerät in Wasser oder andere Flüssigkeiten eingetaucht ist, sollten Sie das Gerät nicht in Wasser oder andere Flüssigkeiten tauchen. Die Reinigung und Wartung sollte nicht von Kindern durchgeführt werden, es sei denn, sie sind älter als 8 Jahre und werden beaufsichtigt. Halten Sie das Gerät und das Netztafel außerhalb der Reichweite von Kindern, die jünger als 8 Jahre sind und nicht mit dem Gerät spielen.

- Verwenden Sie das Gerät nur bestimmungsgemäß. Verwenden Sie das Gerät nur dann in dieser Bedienungsanleitung beschriebenen Zweck.

- Verwenden Sie das Gerät nicht, falls ein Teil beschädigt oder defekt ist. Ist das Gerät beschädigt oder defekt, erneuern Sie es unverzüglich.
- Das Gerät eignet sich nur zur Verwendung in Innenräumen. Verwenden Sie das Gerät nicht im Freien.
- Das Gerät eignet sich nur für den Hausgebrauch. Verwenden Sie das Gerät nicht für den gewerblichen Gebrauch.
- Verwenden Sie das Gerät nicht in der Nähe von Bedienenden, Duschböden oder anderen Belüftungs-, de-Wasser-enthalten.
- Tauchen Sie das Gerät nicht in Wasser oder andere Flüssigkeiten ein. Wenn das Gerät in Wasser oder andere Flüssigkeiten eingetaucht ist, sollten Sie das Gerät nicht in Wasser oder andere Flüssigkeiten tauchen. Die Reinigung und Wartung sollte nicht von Kindern durchgeführt werden, es sei denn, sie sind älter als 8 Jahre und werden beaufsichtigt. Halten Sie das Gerät und das Netztafel außerhalb der Reichweite von Kindern, die jünger als 8 Jahre sind und nicht mit dem Gerät spielen.

- Verwenden Sie das Gerät nur bestimmungsgemäß. Verwenden Sie das Gerät nur dann in dieser Bedienungsanleitung beschriebenen Zweck.

- Verwenden Sie das Gerät nicht, falls ein Teil beschädigt oder defekt ist. Ist das Gerät beschädigt oder defekt, erneuern Sie es unverzüglich.
- Das Gerät eignet sich nur zur Verwendung in Innenräumen. Verwenden Sie das Gerät nicht im Freien.
- Das Gerät eignet sich nur für den Hausgebrauch. Verwenden Sie das Gerät nicht für den gewerblichen Gebrauch.
- Verwenden Sie das Gerät nicht in der Nähe von Bedienenden, Duschböden oder anderen Belüftungs-, de-Wasser-enthalten.
- Tauchen Sie das Gerät nicht in Wasser oder andere Flüssigkeiten ein. Wenn das Gerät in Wasser oder andere Flüssigkeiten eingetaucht ist, sollten Sie das Gerät nicht in Wasser oder andere Flüssigkeiten tauchen. Die Reinigung und Wartung sollte nicht von Kindern durchgeführt werden, es sei denn, sie sind älter als 8 Jahre und werden beaufsichtigt. Halten Sie das Gerät und das Netztafel außerhalb der Reichweite von Kindern, die jünger als 8 Jahre sind und nicht mit dem Gerät spielen.

- Verwenden Sie das Gerät nur bestimmungsgemäß. Verwenden Sie das Gerät nur dann in dieser Bedienungsanleitung beschriebenen Zweck.

- Verwenden Sie das Gerät nicht, falls ein Teil beschädigt oder defekt ist. Ist das Gerät beschädigt oder defekt, erneuern Sie es unverzüglich.
- Das Gerät eignet sich nur zur Verwendung in Innenräumen. Verwenden Sie das Gerät nicht im Freien.
- Das Gerät eignet sich nur für den Hausgebrauch. Verwenden Sie das Gerät nicht für den gewerblichen Gebrauch.
- Verwenden Sie das Gerät nicht in der Nähe von Bedienenden, Duschböden oder anderen Belüftungs-, de-Wasser-enthalten.
- Tauchen Sie das Gerät nicht in Wasser oder andere Flüssigkeiten ein. Wenn das Gerät in Wasser oder andere Flüssigkeiten eingetaucht ist, sollten Sie das Gerät nicht in Wasser oder andere Flüssigkeiten tauchen. Die Reinigung und Wartung sollte nicht von Kindern durchgeführt werden, es sei denn, sie sind älter als 8 Jahre und werden beaufsichtigt. Halten Sie das Gerät und das Netztafel außerhalb der Reichweite von Kindern, die jünger als 8 Jahre sind und nicht mit dem Gerät spielen.

- Verwenden Sie das Gerät nur bestimmungsgemäß. Verwenden Sie das Gerät nur dann in dieser Bedienungsanleitung beschriebenen Zweck.

- Verwenden Sie das Gerät nicht, falls ein Teil beschädigt oder defekt ist. Ist das Gerät beschädigt oder defekt, erneuern Sie es unverzüglich.
- Das Gerät eignet sich nur zur Verwendung in Innenräumen. Verwenden Sie das Gerät nicht im Freien.
- Das Gerät eignet sich nur für den Hausgebrauch. Verwenden Sie das Gerät nicht für den gewerblichen Gebrauch.
- Verwenden Sie das Gerät nicht in der Nähe von Bedienenden, Duschböden oder anderen Belüftungs-, de-Wasser-enthalten.
- Tauchen Sie das Gerät nicht in Wasser oder andere Flüssigkeiten ein. Wenn das Gerät in Wasser oder andere Flüssigkeiten eingetaucht ist, sollten Sie das Gerät nicht in Wasser oder andere Flüssigkeiten tauchen. Die Reinigung und Wartung sollte nicht von Kindern durchgeführt werden, es sei denn, sie sind älter als 8 Jahre und werden beaufsichtigt. Halten Sie das Gerät und das Netztafel außerhalb der Reichweite von Kindern, die jünger als 8 Jahre sind und nicht mit dem Gerät spielen.

- Verwenden Sie das Gerät nur bestimmungsgemäß. Verwenden Sie das Gerät nur dann in dieser Bedienungsanleitung beschriebenen Zweck.

- Verwenden Sie das Gerät nicht, falls ein Teil beschädigt oder defekt ist. Ist das Gerät beschädigt oder defekt, erneuern Sie es unverzüglich.
- Das Gerät eignet sich nur zur Verwendung in Innenräumen. Verwenden Sie das Gerät nicht im Freien.
- Das Gerät eignet sich nur für den Hausgebrauch. Verwenden Sie das Gerät nicht für den gewerblichen Gebrauch.
- Verwenden Sie das Gerät nicht in der Nähe von Bedienenden, Duschböden oder anderen Belüftungs-, de-Wasser-enthalten.
- Tauchen Sie das Gerät nicht in Wasser oder andere Flüssigkeiten ein. Wenn das Gerät in Wasser oder andere Flüssigkeiten eingetaucht ist, sollten Sie das Gerät nicht in Wasser oder andere Flüssigkeiten tauchen. Die Reinigung und Wartung sollte nicht von Kindern durchgeführt werden, es sei denn, sie sind älter als 8 Jahre und werden beaufsichtigt. Halten Sie das Gerät und das Netztafel außerhalb der Reichweite von Kindern, die jünger als 8 Jahre sind und nicht mit dem Gerät spielen.

- Het apparaat is uitsluitend geschikt voor huishoudelijk gebruik. Gebruik het apparaat niet voor commerciële doeleinden.
- Gebruik het apparaat niet in de buurt van badkuipen, douches, wastafels of andere voorzieningen die water bevatten.
- Dompel het apparaat niet onder in water of andere vloeistoffen. Verwijder het apparaat niet met uw handen als het is ondergedompeld in water of andere vloeistoffen. Verwijder onmiddellijk de netstekker uit het stopcontact. Gebruik het apparaat niet langer dan 5 minuten ondergedompeld in water of andere vloeistoffen.
- Gebruik het apparaat uitsluitend in een veilige omgeving.
- Plaats het apparaat op een stabiele, vlakke ondergrond.
- Plaats het apparaat op een hittebestendig en spatvrij oppervlak.
- Plaats het apparaat niet op een vloerbedekking en spaarvrij oppervlak.
- Bedenk het apparaat niet.
- Zorg dat voldoende ruimte rondom het apparaat aanwezig is zodat warmte kan ontsnappen en voor voldoende ventilatie.
- Zorg dat het apparaat niet in contact komt met brandbaar materiaal.
- Houd het apparaat uit de buurt van warmtebronnen. Plaats het apparaat niet op hete oppervlakken of in de buurt van open vuur.
- Pas op voor hete deken. De toegankelijke oppervlakken kunnen heet worden wanneer het apparaat in gebruik is. Het buitenrooster/vlak kan heet worden wanneer het apparaat in gebruik is.
- Wees voorzichtig met het water in de buurt van brandwonden te voorkomen.
- Laat het apparaat niet onbeheerd achter Zieken bij gebruik.
- Verwijder het apparaat niet wanneer het is ingeschakeld of nog heet is. Verwijder de netstekker uit het stopcontact en laat het apparaat volledig afkoelen.
- Gebruik het apparaat uitsluitend met het geleverde voet.
- Schakel het apparaat uitsluitend in wanneer het is gevuld met water.

Elektrische veiligheid



- Dit product mag voor onderhoud alleen worden geopend door een erkend technicus om het risico op elektrische schokken te verminderen.
- Koppel het product los van het stopcontact en van andere apparatuur als zich problemen voordoen.
- Gebruik het apparaat niet als het netstekker de netstekker beschadigd of defect is. Indien het netstekker of de netstekker beschadigd of defect is, moet het onderdeel door de fabrikant of een erkend servicecentrum worden vervangen.
- Controleer voor gebruik altijd de netspanning overeenkomstig met de spanning op het typeplaatje van het apparaat.
- Sluit het apparaat aan op een geaard stopcontact. Gebruik indien nodig een geaard verlengkabel met een geschikte diameter.
- Wikkeld het netstekker en het verlengkabel altijd volledig af.
- Het apparaat is niet bedoeld voor bediening met behulp van een externe timer of een afzonderlijk afstandsbedieningssysteem.
- Verplaats het apparaat niet door aan het netstekker te trekken. Zorg dat het netstekker niet in de wijk kan geraken. Zorg dat het netstekker niet over de rand van een werkblad hangt, dat het niet per ongeluk versteveld kan raken en dat niemand erover kan struikelen.
- Dompel het apparaat, het netstekker of de netstekker niet onder in water of andere vloeistoffen.
- Laat het apparaat niet onbeheerd achter terwijl de netstekker op de netvoeding is aangesloten.

- Verwijder de waterkoker van de voet voordat u hem vult met water.
- Gebruik uitsluitend koud kraanwater. Gebruik geen koudzuibehoudende water of andere vloeistoffen.
- Zorg dat het waterniveau zich onder de maximummarkering bevindt. Het waterniveau-indicator bevindt, indien het waterniveau zich boven de maximummarkering bevindt, zal de waterkoker overkoken en heet water naar buiten spuiten.
- Verwijder de waterkoker niet van de voet totdat het apparaat is uitgeschakeld.

- Vul de waterkoker met water en kook het water op de binnenkant van het apparaat te reinigen. Zie het gedeelte "Aanwijzingen voor gebruik". Gooi het water weg zonder het te gebruiken voor consumptie of andere doeleinden.
- Wanneer het proces 2 tot 4 maal wordt uitgevoerd, wordt het apparaat automatisch gereinigd.
- Reinig het apparaat en de accessoires. Zie het gedeelte "Reiniging en onderhoud".

- Verwijder de waterkoker niet van de voet totdat het apparaat is uitgeschakeld.

- Verwijder de waterkoker van de voet voordat u hem vult met water.
- Gebruik uitsluitend koud kraanwater. Gebruik geen koudzuibehoudende water of andere vloeistoffen.
- Zorg dat het waterniveau zich onder de maximummarkering bevindt. Het waterniveau-indicator bevindt, indien het waterniveau zich boven de maximummarkering bevindt, zal de waterkoker overkoken en heet water naar buiten spuiten.
- Verwijder de waterkoker niet van de voet totdat het apparaat is uitgeschakeld.

- Verwijder de waterkoker van de voet.
- Open het deksel niet tijdens gebruik.
- Gebruik uitsluitend koud kraanwater. Gebruik geen koudzuibehoudende water of andere vloeistoffen.
- Zorg dat het waterniveau zich onder de maximummarkering bevindt. Het waterniveau-indicator bevindt, indien het waterniveau zich boven de maximummarkering bevindt, zal de waterkoker overkoken en heet water naar buiten spuiten.
- Verwijder de waterkoker niet van de voet totdat het apparaat is uitgeschakeld.

- Verwijder de waterkoker van de voet.
- Open het deksel.
- Vul de waterkoker met water.
- Sluit het deksel.
- Plaats de waterkoker op de voet.
- Plaats de netstekker in het stopcontact.
- Zet de aan/uit schakelaar in de stand "I" om het apparaat in te schakelen. De aan/uit-indicator gaat branden. Het apparaat begint het water te koken.
- Verwijder het apparaat niet tijdens het kookproces automatisch uit. De aan/uit-indicator gaat uit.
- Verwijder de netstekker uit het stopcontact.
- Laat het apparaat volledig afkoelen.

- Verwijder de waterkoker van de voet voordat u hem vult met water.
- Gebruik uitsluitend koud kraanwater. Gebruik geen koudzuibehoudende water of andere vloeistoffen.
- Zorg dat het waterniveau zich onder de maximummarkering bevindt. Het waterniveau-indicator bevindt, indien het waterniveau zich boven de maximummarkering bevindt, zal de waterkoker overkoken en heet water naar buiten spuiten.
- Verwijder de waterkoker niet van de voet totdat het apparaat is uitgeschakeld.

- Verwijder de waterkoker van de voet.
- Open het deksel niet tijdens gebruik.
- Gebruik uitsluitend koud kraanwater. Gebruik geen koudzuibehoudende water of andere vloeistoffen.
- Zorg dat het waterniveau zich onder de maximummarkering bevindt. Het waterniveau-indicator bevindt, indien het waterniveau zich boven de maximummarkering bevindt, zal de waterkoker overkoken en heet water naar buiten spuiten.
- Verwijder de waterkoker niet van de voet totdat het apparaat is uitgeschakeld.

- Verwijder de waterkoker van de voet.
- Open het deksel niet tijdens gebruik.
- Gebruik uitsluitend koud kraanwater. Gebruik geen koudzuibehoudende water of andere vloeistoffen.
- Zorg dat het waterniveau zich onder de maximummarkering bevindt. Het waterniveau-indicator bevindt, indien het waterniveau zich boven de maximummarkering bevindt, zal de waterkoker overkoken en heet water naar buiten spuiten.
- Verwijder de waterkoker niet van de voet totdat het apparaat is uitgeschakeld.

- Verwijder de waterkoker van de voet.
- Open het deksel niet tijdens gebruik.
- Gebruik uitsluitend koud kraanwater. Gebruik geen koudzuibehoudende water of andere vloeistoffen.
- Zorg dat het waterniveau zich onder de maximummarkering bevindt. Het waterniveau-indicator bevindt, indien het waterniveau zich boven de maximummarkering bevindt, zal de waterkoker overkoken en heet water naar buiten spuiten.
- Verwijder de waterkoker niet van de voet totdat het apparaat is uitgeschakeld.

- Verwijder de waterkoker van de voet.
- Open het deksel niet tijdens gebruik.
- Gebruik uitsluitend koud kraanwater. Gebruik geen koudzuibehoudende water of andere vloeistoffen.
- Zorg dat het waterniveau zich onder de maximummarkering bevindt. Het waterniveau-indicator bevindt, indien het waterniveau zich boven de maximummarkering bevindt, zal de waterkoker overkoken en heet water naar buiten spuiten.
- Verwijder de waterkoker niet van de voet totdat het apparaat is uitgeschakeld.

- Verwijder de waterkoker van de voet.
- Open het deksel niet tijdens gebruik.
- Gebruik uitsluitend koud kraanwater. Gebruik geen koudzuibehoudende water of andere vloeistoffen.
- Zorg dat het waterniveau zich onder de maximummarkering bevindt. Het waterniveau-indicator bevindt, indien het waterniveau zich boven de maximummarkering bevindt, zal de waterkoker overkoken en heet water naar buiten spuiten.
- Verwijder de waterkoker niet van de voet totdat het apparaat is uitgeschakeld.

- Verwijder de waterkoker van de voet.
- Open het deksel niet tijdens gebruik.
- Gebruik uitsluitend koud kraanwater. Gebruik geen koudzuibehoudende water of andere vloeistoffen.
- Zorg dat het waterniveau zich onder de maximummarkering bevindt. Het waterniveau-indicator bevindt, indien het waterniveau zich boven de maximummarkering bevindt, zal de waterkoker overkoken en heet water naar buiten spuiten.
- Verwijder de waterkoker niet van de voet totdat het apparaat is uitgeschakeld.

- Verwijder de waterkoker van de voet.
- Open het deksel niet tijdens gebruik.
- Gebruik uitsluitend koud kraanwater. Gebruik geen koudzuibehoudende water of andere vloeistoffen.
- Zorg dat het waterniveau zich onder de maximummarkering bevindt. Het waterniveau-indicator bevindt, indien het waterniveau zich boven de maximummarkering bevindt, zal de waterkoker overkoken en heet water naar buiten spuiten.
- Verwijder de waterkoker niet van de voet totdat het apparaat is uitgeschakeld.

- Verwijder de waterkoker van de voet.
- Open het deksel niet tijdens gebruik.
- Gebruik uitsluitend koud kraanwater. Gebruik geen koudzuibehoudende water of andere vloeistoffen.
- Zorg dat het waterniveau zich onder de maximummarkering bevindt. Het waterniveau-indicator bevindt, indien het waterniveau zich boven de maximummarkering bevindt, zal de waterkoker overkoken en heet water naar buiten spuiten.
- Verwijder de waterkoker niet van de voet totdat het apparaat is uitgeschakeld.

- Verwijder de waterkoker van de voet.
- Open het deksel niet tijdens gebruik.
- Gebruik uitsluitend koud kraanwater. Gebruik geen koudzuibehoudende water of andere vloeistoffen.
- Zorg dat het waterniveau zich onder de maximummarkering bevindt. Het waterniveau-indicator bevindt, indien het waterniveau zich boven de maximummarkering bevindt, zal de waterkoker overkoken en heet water naar buiten spuiten.
- Verwijder de waterkoker niet van de voet totdat het apparaat is uitgeschakeld.

- Verwijder de waterkoker van de voet.
- Open het deksel niet tijdens gebruik.
- Gebruik uitsluitend koud kraanwater. Gebruik geen koudzuibehoudende water of andere vloeistoffen.
- Zorg dat het waterniveau zich onder de maximummarkering bevindt. Het waterniveau-indicator bevindt, indien het waterniveau zich boven de maximummarkering bevindt, zal de waterkoker overkoken en heet water naar buiten spuiten.
- Verwijder de waterkoker niet van de voet totdat het apparaat is uitgeschakeld.

- Verwijder de waterkoker van de voet.
- Open het deksel niet tijdens gebruik.
- Gebruik uitsluitend koud kraanwater. Gebruik geen koudzuibehoudende water of andere vloeistoffen.
- Zorg dat het waterniveau zich onder de maximummarkering bevindt. Het waterniveau-indicator bevindt, indien het waterniveau zich boven de maximummarkering bevindt, zal de waterkoker overkoken en heet water naar buiten spuiten.
- Verwijder de waterkoker niet van de voet totdat het apparaat is uitgeschakeld.

- Verwijder de waterkoker van de voet.
- Open het deksel niet tijdens gebruik.
- Gebruik uitsluitend koud kraanwater. Gebruik geen koudzuibehoudende water of andere vloeistoffen.
- Zorg dat het waterniveau zich onder de maximummarkering bevindt. Het waterniveau-indicator bevindt, indien het waterniveau zich boven de maximummarkering bevindt, zal de waterkoker overkoken en heet water naar buiten spuiten.
- Verwijder de waterkoker niet van de voet totdat het apparaat is uitgeschakeld.

- Verwijder de waterkoker van de voet.
- Open het deksel niet tijdens gebruik.
- Gebruik uitsluitend koud kraanwater. Gebruik geen koudzuibehoudende water of andere vloeistoffen.
- Zorg dat het waterniveau zich onder de maximummarkering bevindt. Het waterniveau-indicator bevindt, indien het waterniveau zich boven de maximummarkering bevindt, zal de waterkoker overkoken en heet water naar buiten spuiten.
- Verwijder de waterkoker niet van de voet totdat het apparaat is uitgeschakeld.

- Verwijder de waterkoker van de voet.
- Open het deksel niet tijdens gebruik.
- Gebruik uitsluitend koud kraanwater. Gebruik geen koudzuibehoudende water of andere vloeistoffen.
- Zorg dat het waterniveau zich onder de maximummarkering bevindt. Het waterniveau-indicator bevindt, indien het waterniveau zich boven de maximummarkering bevindt, zal de waterkoker overkoken en heet water naar buiten spuiten.
- Verwijder de waterkoker niet van de voet totdat het apparaat is uitgeschakeld.

- Verwijder de waterkoker van de voet.
- Open het deksel niet tijdens gebruik.
- Gebruik uitsluitend koud kraanwater. Gebruik geen koudzuibehoudende water of andere vloeistoffen.
- Zorg dat het waterniveau zich onder de maximummarkering bevindt. Het waterniveau-indicator bevindt, indien het waterniveau zich boven de maximummarkering bevindt, zal de waterkoker overkoken en heet water naar buiten spuiten.
- Verwijder de waterkoker niet van de voet totdat het apparaat is uitgeschakeld.

- Verwijder de waterkoker van de voet.
- Open het deksel niet tijdens gebruik.
- Gebruik uitsluitend koud kraanwater. Gebruik geen koudzuibehoudende water of andere vloeistoffen.
- Zorg dat het waterniveau zich onder de maximummarkering bevindt. Het waterniveau-indicator bevindt, indien het waterniveau zich boven de maximummarkering bevindt, zal de waterkoker overkoken en heet water naar buiten spuiten.
- Verwijder de waterkoker niet van de voet totdat het apparaat is uitgeschakeld.

- Verwijder de waterkoker van de voet.
- Open het deksel niet tijdens gebruik.
- Gebruik uitsluitend koud kraanwater. Gebruik geen koudzuibehoudende water of andere vloeistoffen.
- Zorg dat het waterniveau zich onder de maximummarkering bevindt. Het waterniveau-indicator bevindt, indien het waterniveau zich boven de maximummarkering bevindt, zal de waterkoker overkoken en heet water naar buiten spuiten.
- Verwijder de waterkoker niet van de voet totdat het apparaat is uitgeschakeld.

- Verwijder de waterkoker van de voet.
- Open het deksel niet tijdens gebruik.
- Gebruik uitsluitend koud kraanwater. Gebruik geen koudzuibehoudende water of andere vloeistoffen.
- Zorg dat het waterniveau zich onder de maximummarkering bevindt. Het waterniveau-indicator bevindt, indien het waterniveau zich boven de maximummarkering bevindt, zal de waterkoker overkoken en heet water naar buiten spuiten.
- Verwijder de waterkoker niet van de voet totdat het apparaat is uitgeschakeld.

- Verwijder de waterkoker van de voet.
- Open het deksel niet tijdens gebruik.
- Gebruik uitsluitend koud kraanwater. Gebruik geen koudzuibehoudende water of andere vloeistoffen.
- Zorg dat het waterniveau zich onder de maximummarkering bevindt. Het waterniveau-indicator bevindt, indien het waterniveau zich boven de maximummarkering bevindt, zal de waterkoker overkoken en heet water naar buiten spuiten.
- Verwijder de waterkoker niet van de voet totdat het apparaat is uitgeschakeld.

- Verwijder de waterkoker van de voet.
- Open het deksel niet tijdens gebruik.
- Gebruik uitsluitend koud kraanwater. Gebruik geen koudzuibehoudende water of andere vloeistoffen.
- Zorg dat het waterniveau zich onder de maximummarkering bevindt. Het waterniveau-indicator bevindt, indien het waterniveau zich boven de maximummarkering bevindt, zal de waterkoker overkoken en heet water naar buiten spuiten.
- Verwijder de waterkoker niet van de voet totdat het

