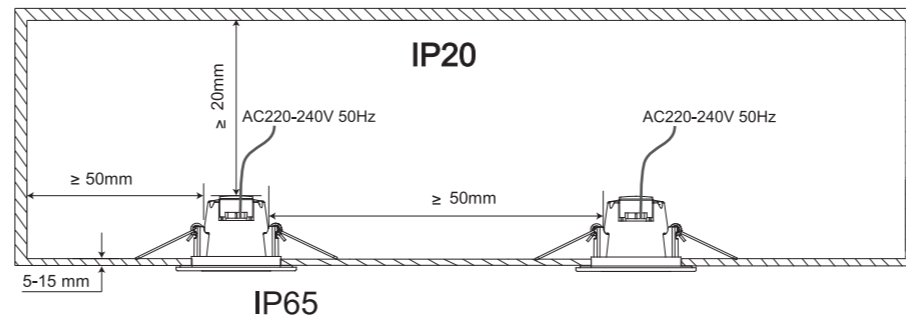
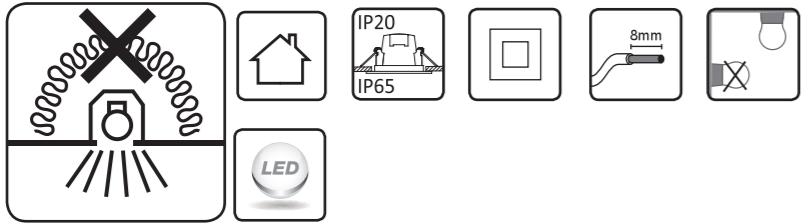


HQFOCUS



**Warning!**

**EN** The light source of this luminaire is not replaceable. When the light source reaches its end of life, the whole luminaire has to be replaced. The luminaire is not suitable for covering with thermally insulated material. Electrical products must not be thrown out with domestic waste. They must be taken to a communal collecting point for environmentally friendly disposal in accordance with local regulations. Contact your local authorities or stockist for advice on recycling. The packaging material is recyclable. Dispose of the packaging in an environmentally friendly manner and make it available for the recyclable material collection-service.

**DE** Die Lichtquelle in diesem Leuchtkörper kann nicht ausgetauscht werden. Wenn das Ende der Lampenlebensdauer erreicht ist, muss der gesamte Leuchtkörper ersetzt werden. Das Leuchtmittel darf nicht mit thermisch isolierten Materialien abgedeckt werden. Elektroprodukte dürfen nicht mit dem Hausmüll entsorgt werden. Sie müssen zu einer öffentlichen, den örtlichen Vorschriften entsprechenden Sammelstelle für umweltfreundliche Entsorgung gebracht werden. Für weitere Informationen zum Recycling wenden Sie sich an die örtlichen Behörden oder einen Fachbetrieb. Das Verpackungsmaterial ist wiederverwertbar. Entsorgen Sie das Verpackungsmaterial auf umweltfreundliche Weise über die Müllabfuhr für wiederverwertbares Material.

**FR** La source lumineuse de ce luminaire ne peut pas être remplacée. Lorsque la source lumineuse arrive en fin de vie, le luminaire doit être remplacé. Ce luminaire ne peut pas être recouvert par des matériaux isolants. Les produits électriques ne doivent pas être jetés avec les déchets ménagers. Ils doivent être déposés au point de collecte communal afin d'y être recyclés dans le respect de l'environnement conformément aux réglementations locales. Contactez vos autorités locales ou votre revendeur pour obtenir des conseils sur le recyclage. Le matériau d'emballage est recyclable. Mettez au rebut l'emballage de manière respectueuse de l'environnement de manière à ce qu'il soit traité par les services de collecte des matériaux recyclables.

**NL** De lichtbron in deze armatuur kan niet worden vervangen. Als de lichtbron het einde van zijn levenscyclus heeft bereikt, dient u de armatuur in zijn geheel te vervangen. Het armatuur is niet geschikt om af te dekken met warmte-isolerend materiaal. Elektrische apparaten mogen niet bij het huisvuil. Breng ze naar een gemeentelijk inzamelingspunt voor milieuvriendelijke afvalverwerking, in navolging van de lokale regelgeving. Neem contact op met uw gemeente of leverancier voor advies omtrent recycling. Het verpakkingsmateriaal is herbruikbaar. Zamel de verpakking gescheiden in en biedt het afval aan bij de betreffende ophaaldiensten.

**IT** La fonte luminosa di questo apparecchio di illuminazione non è sostituibile. Quando la fonte luminosa arriva al termine della durata di vita, è necessario sostituire l'intero apparecchio. L'apparecchio luminoso non è adatto per essere coperto con materiali termicamente isolati. I prodotti elettrici non devono essere smaltiti con i rifiuti domestici. Devono essere portati a un punto di raccolta comunale per lo smaltimento ecocompatibile in conformità con i regolamenti locali. Contattare le autorità locali o un fornitore per ricevere consigli sul riciclaggio. Il materiale di imballaggio è riciclabile. Provvedere allo smaltimento dell'imballaggio in modo ecologico per agevolare il servizio di raccolta dei materiali riciclabili.

**ES** La fuente de luz de esta luminaria no es reemplazable. Cuando alcanza el final de su ciclo de vida, deberá sustituir la luminaria completa. La luminaria no es adecuada para cubrirse con material con aislamiento térmico. Los diagramas eléctricos no se deben desechar con los residuos domésticos. Se deben llevar a un punto de recogida común para su desecho en conformidad con las normativas medioambientales vigentes. Póngase en contacto con las autoridades locales o su distribuidor para obtener asesoramiento sobre reciclaje. El material de embalaje es reciclable. Deseche el embalaje de forma respetuosa y asegúrese de que cumple los requisitos del servicio de recogida de material reciclable.

**PT** A fonte de luz desta luminária não é substituível. Quando a fonte de luz atinge o fim de vida útil, é necessário substituir toda a luminária. A luminária não é adequada para cobertura com material termicamente isolado. Electrical products must not be thrown out with domestic waste. They must be taken to a communal collecting point for environmentally friendly disposal in accordance with local regulations. Contact your local authorities or stockist for advice on recycling. The packaging material is recyclable. Dispose of the packaging in an environmentally friendly manner and make it available for the recyclable material collection-service.

**GR** Η πηγή φωτός αυτού του φωτιστικού δεν αντικαθίσταται. Όταν η πηγή φωτός ολοκληρώσει τον ωφέλιμο κύκλο της, πρέπει να αντικατασταθεί ολόκληρο το φωτιστικό. Το φωτιστικό δεν είναι κατάλληλο για κάλυψη με θερμικά μονωμένο υλικό. Τα ηλεκτρικά προϊόντα δεν πρέπει να απορρίπτονται με οικιακά απορρίμματα. Πρέπει να είναι καθήκοντα σε κοινόχρηστο σημείο συλλογής για φιλικά προς το περιβάλλον απορρίμματα σύμφωνα με τους τοπικούς κανονισμούς. Επικοινωνήστε με τις τοπικές αρχές ή τον κτηνοτρόφο για συμβουλές σχετικά με την ανακύκλωση. Το υλικό συσκευασίας είναι ανακυκλώσιμο. Απορρίψτε τη συσκευασία με φιλικό προς το περιβάλλον τρόπο και κάντε την διαθέσιμη για την υπηρεσία συλλογής ανακυκλώσιμων υλικών.

**TR** Bu avazanın ışık kaynağı değiştirilemez, ışık kaynağı kullanam ömrünün sonuna geldiğinde tüm avazanın değiştirilmesi gerekir. Armatür, termal izolasyonlu malzemeye kaplanmamalıdır. Elektrikli ürünler evsel atıktan ibaret bırakılmamalıdır. Yerel yönetimlere uygun olarak, çevreye duyarlı bir şekilde atılmak için ortak toplama noktasına götürülmelidir. Geri dönüşüm hakkındaki tavsiyeler için yerel yetkililere veya stokçulara başvurun. Ambalaj malzemesi geri dönüşümlüdür. Ambalajı çevreye saygılı bir şekilde atın ve geri dönüşümü malzeme toplama hizmeti için hazır bulundurun.

**SE** Ljuskällan i denna lampa är inte utbyttbar. När ljuskällans livslängd är slut måste hela lampan bytas ut. Armaturen är inte lämplig för överäckning med värmeisolerat material. Elektriska produkter får inte kastas ut med hushållsavfall. De måste föras till en återvinningsstation för miljövänlig kassering i enlighet med lokala föreskrifter. Kontakta den lokala myndigheten eller återförsäljaren för råd om återvinning. Förpackningsmaterialet är återvinningsbart. Avfallsstämorna förpackningsmaterialet på ett miljövänligt sätt och gör det tillgängligt för återvinningscentralen.

**FI** Valaisimen valokähdettä ei voi vaihtaa. Kun valokähdde lakkaa toimimasta, koko valaisin on vaihdettava. Valaisinta ei voi peittää lämpöeristetyllä materiaalilla. Sähkölaitteita ei saa hävittää kotitalousjätteen mukana. Ne on toimitettava kunnalliseen keräyspisteeseen, jossa ne hävitetään ympäristöystävällisesti paikallisten säädösten mukaisesti. Kyy liitteitä kierrätyksessä paikallista viranomaisilta tai jälleenmyyjältä. Pakkausmateriaalin voi kierrättää. Hävitä pakkausmateriaali ympäristöystävällisesti jätie keräyspisteeseen.

**DK** Lyskilden på denne lampe kan ikke udskiftes. Når lyskilden når enden af dens levetid, skal hele lampen udskiftes. Lampen er ikke egnet til at blive overmateriale. Elektriske produkter må ikke smides ud sammen med husholdningsaffald. De skal afleveres på en kommunal miljøstation for at sikre en miljøvenlig bortskaffelse i overensstemmelse med de lokale bestemmelser. Kontakt de lokale myndigheder eller din lokale forhandler for at få rådgivning om genbrug. Emballagen er fremstillet af genanvendelige materialer. Emballagen skal bortskaffes på en miljømæssig forsvarlig måde, og den skal afleveres til genbrug, hvis en sådan service er tilgængelig.

**NO** Lyskilden til denne lysarmaturen kan ikke skiftes ut. Når lyskilden når slutten på levetiden, må hele armaturen skiftes ut. Armaturen er ikke egnet for å dekke av termisk isolert materiale. Elektriske produkter må ikke kastes sammen med husholdningsavfall. De må tas med til et felles innsamlingspunkt for miljøvennlig kassering i henhold til lokale forskrifter. Kontakt de lokale myndighetene eller den lokale forhandleren for råd om resirkulering. Emballasjen kan resirkuleres. Kast emballasjen på en miljøvennlig måte, og gjør den tilgjengelig for henteordningen for gjenvinnbart materiale.

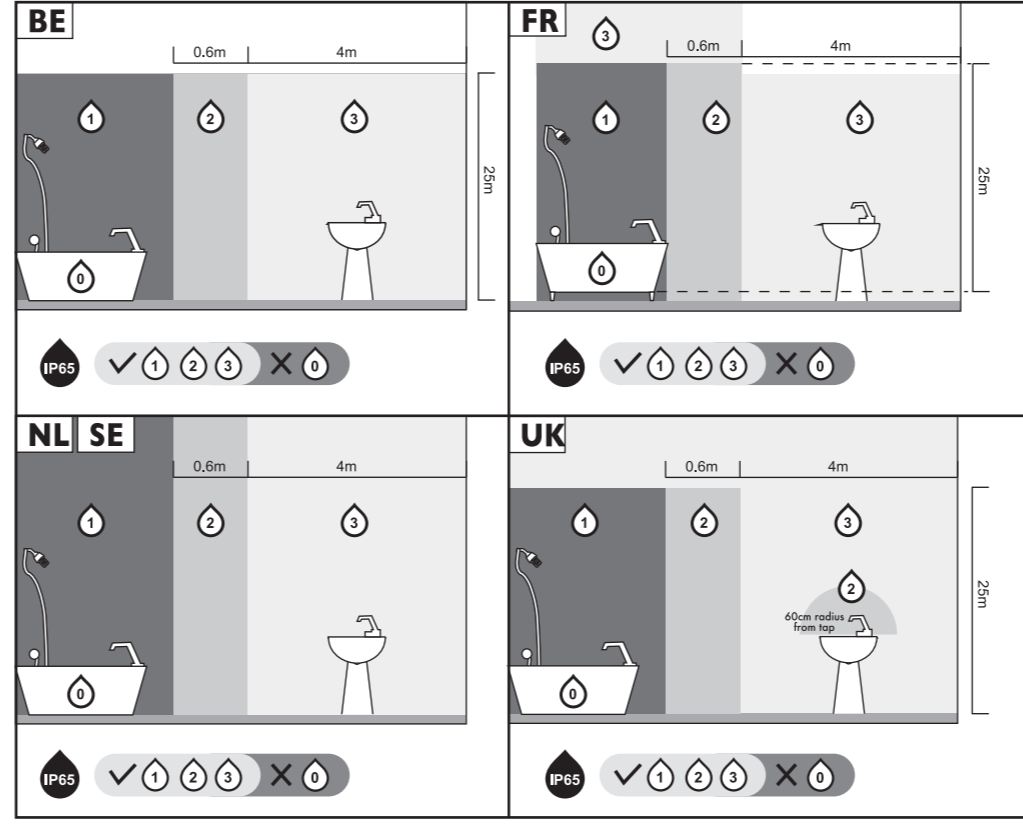
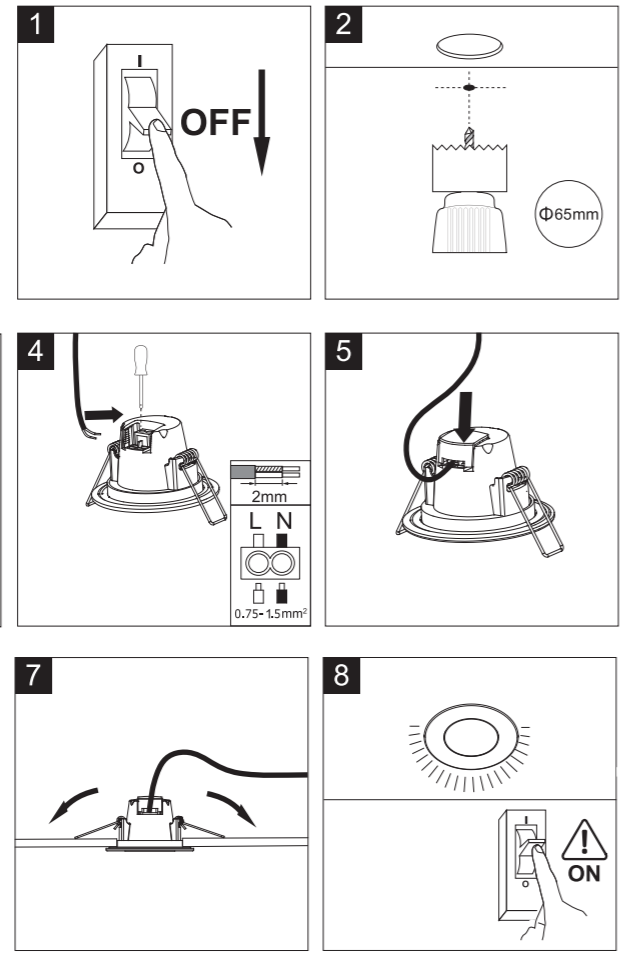
**CZ** Světlo není vhodné zakrývat materiálem izolujícím teplo. Elektronické produkty se nesmí vyhazovat spolu s domácím odpadem. Musí být převezeny na sběrná místa, kde budou likvidovány s ohledem na životní prostředí a místní nařízení. Kontakujte své místní úřady nebo zprostředkovatele. Keď Vám s recykláciou pomôže. Balení materiálu je recyklovateľný. Balení likvidujte s ohledem na životní prostředí a zprístupněte je službám pro sběr recyklovatelných materiálů.

**PL** Źródło światła w tej oprawie nie jest wymienne. Gdy źródło światła się zużyje, należy wymienić całą oprawę. Oprawa nie nadaje się do pokrywania materiałem izolującym termicznie. Produkty elektryczne nie mogą być wyrzucane razem z odpadami komunalnymi. Muszą być zadaniami do wspólnego punktu zbiorczy w celu utylizacji przyjaznej dla środowiska zgodnie z lokalnymi przepisami. Skontaktuj się z lokalnymi władzami lub dystrybutorem, aby uzyskać porady dotyczące recyklingu. Materiał opakowania nadaje się do recyklingu. Opakowanie należy utylizować w sposób przyjazny dla środowiska i udostępnić go w ramach usługi zbiórki surowców wtórnych.

**RO** Sursa de lumină a acestui corp de iluminat nu poate fi înlocuită. Când sursa de lumină ajunge la finalul duratei de viață, întregul corp de iluminat trebuie înlocuit. Corpul de iluminat nu este adecvat pentru acoperirea cu material termozolant. Produsele electrice nu trebuie aruncate cu deșeurile menajere. Acestea trebuie să fie sarcini clătite un punct comun de colectare pentru eliminarea ecologică în conformitate cu reglementările locale. Contactați autoritățile locale sau distribuitorul pentru sfaturi privind reciclarea. Materialul de ambalare este reciclabil. Aruncați ambalajul într-un mod ecologic și îl puneți la dispoziția serviciului de colectare a materialelor reciclabile.

**HU** A lámpatestben található fényforrás nem cserélhető. Amikor a fényforrás eléri élettartamát a végét, az egész lámpatestet ki kell cserélni. A lámpatest nem takarható hőszigetelő anyaggal. Elektromos eszközöket tilos a háztartási hulladékkal együtt kidobni. Ezeket az eszközöket közösségi hulladékgyűjtő pontokon kell leadni, a helyi szabályozásnak megfelelő, környezetbarát módon. Újrahasznosítással kapcsolatos tanácsokért forduljon a helyi hatóságokhoz, kereskedőkhöz. A csomagolóanyag újrahasznosítható. Környezetkímélő módon szabaduljon meg a csomagolószítól, és tegye elérhetővé az újrahasznosítható hulladék elszállításért felelős szervezeteknél.

**RU** Лампа в данном осветительном приборе не подлежит замене. По истечении срока службы лампы необходимо заменить весь осветительный прибор. Светильник не подходит для покрытия теплоизоляционным материалом. Электроэлектронические изделия не должны выбрасываться с бытовыми отходами. Они должны выполнять задачи в коммунальном пункте сбора для экологически безопасного удаления в соответствии с местными правилами. Для получения рекомендаций по утилизации обратитесь к местным органам власти или продавцам. Упаковочный материал можно перерабатывать. Утилизируйте упаковку экологически безопасным способом и сделайте ее доступной для услуги по переработке вторсырья.



NEDIS BV, De Tweeling 28, 5215 MC 's-Hertogenbosch, the Netherlands [www.hqproducts.com](http://www.hqproducts.com)

