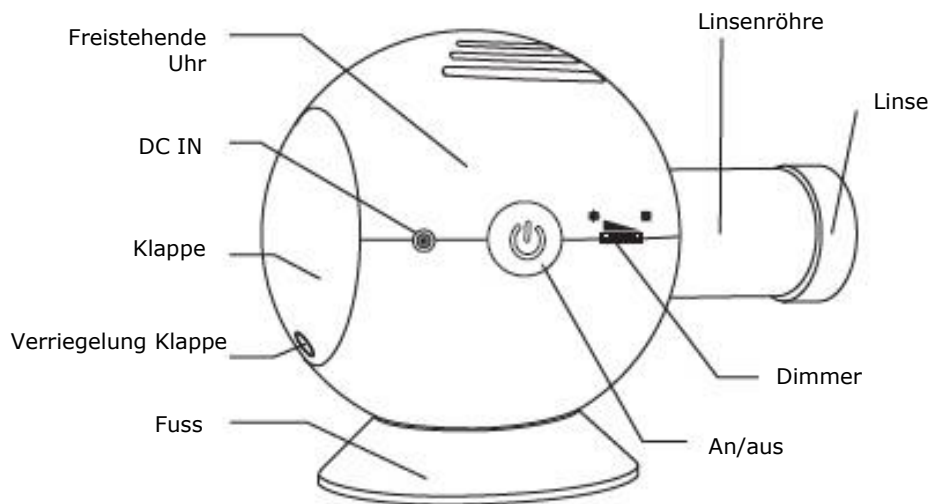


EINFÜHRUNG

Diese analoge Projektions Uhr ist eine Kombination von einem konventionellen Uhrentwurf und einer modernen Technologie. Das sind die Funktionen:

- Analoge Zeitwiedergabe.
- Anpaßbare Abmessung projektierte Uhr.
- Sichere LED-Beleuchtung mit langer Lebensdauer.
- Tischaufstellung oder Deckenmontage.

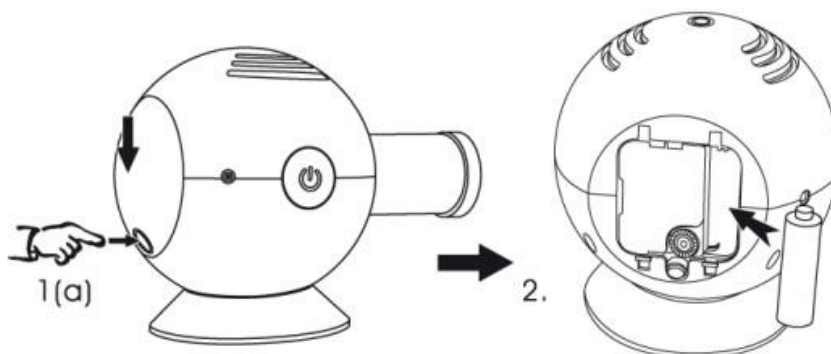
BESCHREIBUNG



DIE BATTERIEN EINLEGEN/AUSTAUSCHEN

Die Batterien ist nur nötig, um der Uhr Strom zu liefern. Der AC-Adapter liefert die Netzspannung für das Licht der Uhr.

1. Entfernen Sie die Klappe, durch mit der einen Hand auf die Verriegelung zu drücken und mit der anderen die Klappen nach unten zu drücken.
2. Legen Sie eine neue AA-Batterie in das Batteriefach, wie angegeben mit den Polaritätssymbolen (+ und -), an der Innenseite von dem Batteriefach.
3. Klicken Sie die Klappe zurück.

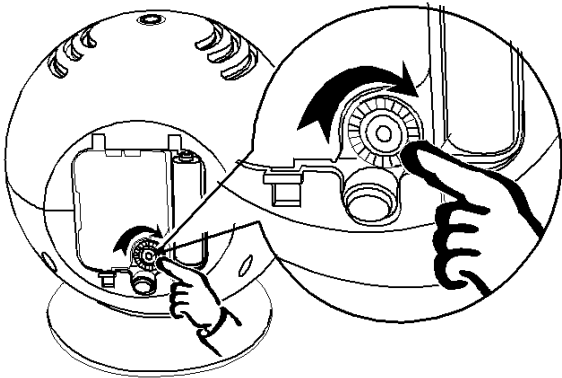


DER AC-ADAPTER

Der mitgelieferte AC-Adapter liefert die Netzspannung für das Licht der Uhr.

Stecken Sie die eine Plug von dem AC-Adapter in die DC IN von der Uhr und stecken Sie den Stecker in die Steckerdose.

DIE ZEIT EINSTELLEN



1. Die Uhr ansetzen, durch zu drücken auf \odot .
2. Projektieren Sie die Uhr auf eine weiße Mauer oder auf die Decke.
3. Stelle das Projektorbild scharf, durch die Linse ein oder aus zu drehen.
4. Öffnen Sie die Klappe, um den Uhrmodul freizulegen.
5. Stelle Sie die richtige Zeit ein, durch an dem Einstellknopf zu drehen.

DEN FARBFILTER AUSTAUSCHEN

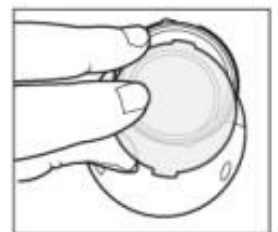
1. Entfernen sie die LINSENKAPPE, durch die Pfeile von der LINSENKAPPE in die Position mit dem Pfeil auf dem LINSENRING zu setzen und die Kappe anschließend in die Position von dem Pfeil auf dem LINSENRING zu setzen und die Kappe anschließend rechts nach oben zu ziehen (siehe unten).
2. Legen Sie einen FARBFILTER in den LINSENRING durch die 2 Nippel von dem FARBFILTER in den Rand vom LINSENRING zu befestigen (siehe unten).
3. Legen Sie die LINSE über den FARBFILTER und folgen Sie die Schritte, ab Punkt 1 in die umgekehrte Richtung.



1(a)



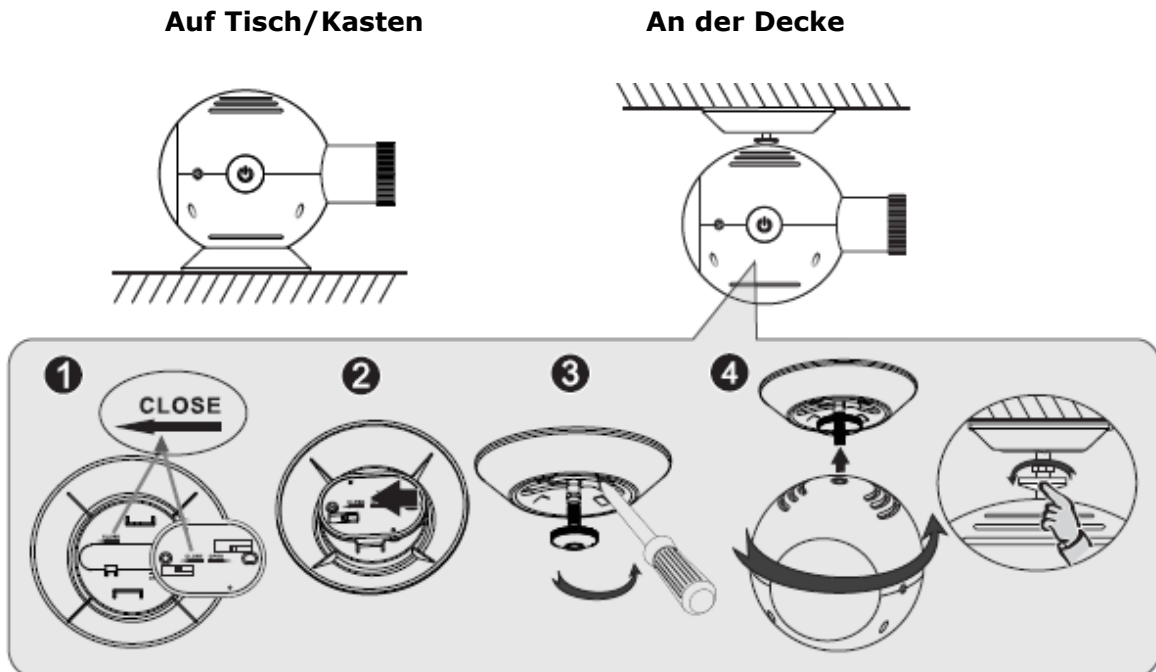
1(b)



2.

DIE UHR MONTIEREN

Sie können die Uhr auf einem Tisch/Kasten stellen oder an der Decke montieren.



NACH ABLAUF DER LEBENSDAUER ENTSORGEN:

Ausgediente elektronische Geräte enthalten häufig noch wertvolle Bestandteile. Daher diese Geräte nicht zum Hausmüll geben, sondern bei den zuständigen Stellen in ihrer Gemeinde abgeben.

Seit dem 13.8.2005 müssen Elektro- und Elektronikaltgeräte nach dem Elektro- und Elektronikgerätegesetz der getrennten Sammlung zugeführt werden. Sie dürfen aufgrund der in ihnen enthaltenen Schad- und Wertstoffe keinesfalls in den Restmüll gegeben werden, sondern müssen an einem speziellen Sammelplatz für Elektro- und Elektronikaltgeräte abgegeben werden.

Werfen Sie leere Batterien nicht in den Hausmüll, sondern geben Sie sie im Handel oder bei einer kommunalen Sammelstelle ab.

