

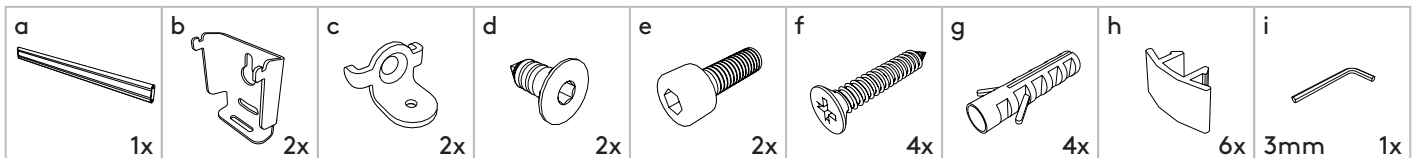
58.712

v1.0

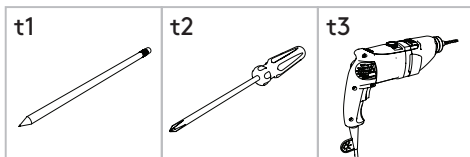
Installation manual/Installatie handleiding
Installations-handbuch/Manuel d'installation
Manuale d'installazione/Manual de instalación
Copyright © 2015 – Dataflex International BV

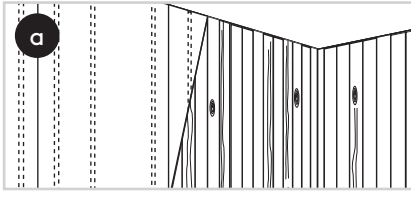
T +31 180 515444
F +31 180 518540
info@dataflex-int.com
www.dataflex-int.com

Parts/Onderdelen/Pièces/Teile/Parti/Partes

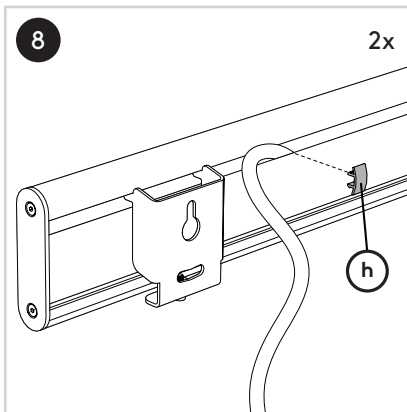
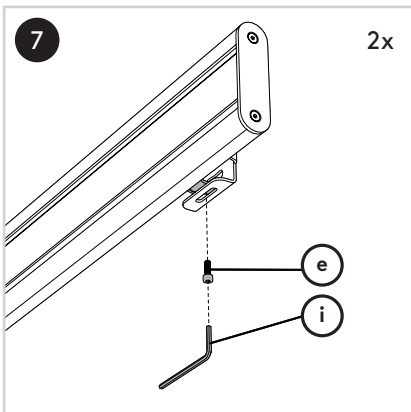
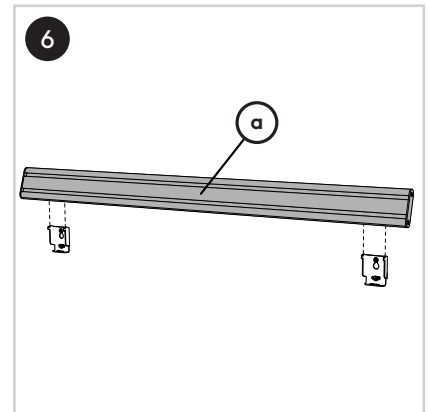
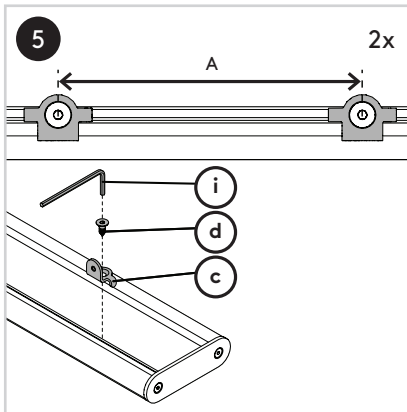
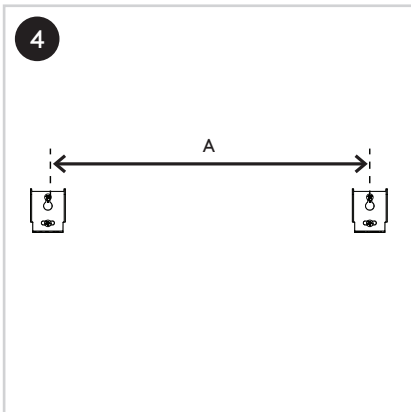
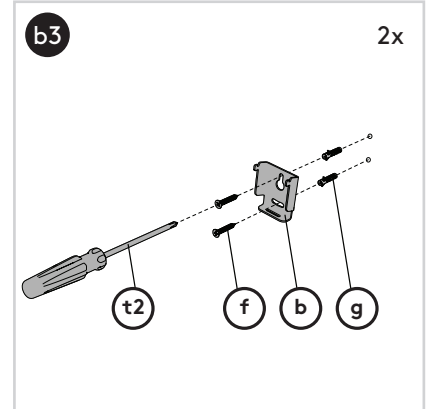
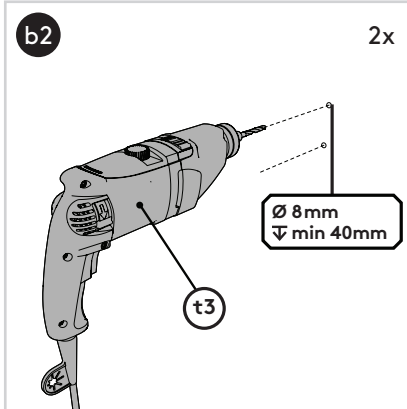
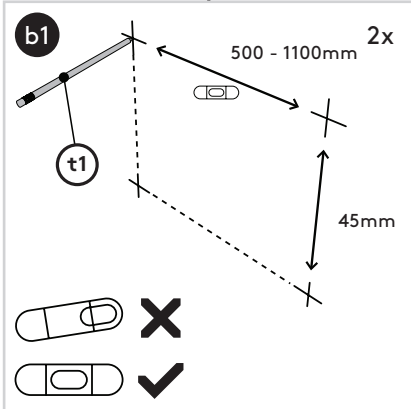
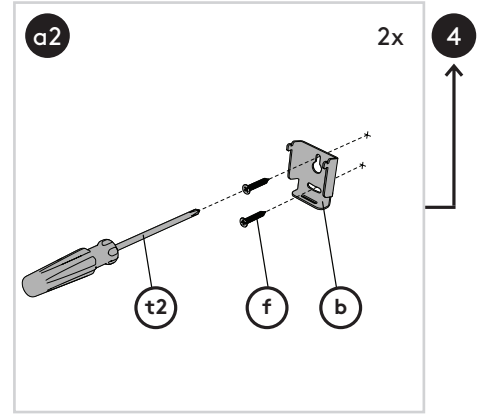
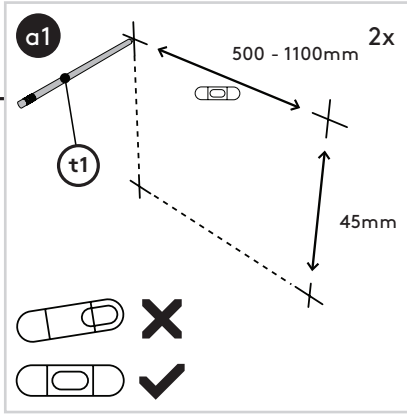
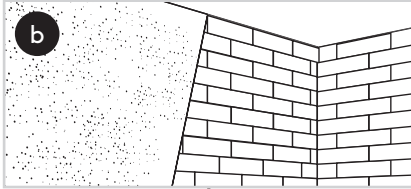


Required tools/Benodigd gereedschap/Outils requis/Benötigtes Werkzeug/Strumenti necessari/Herramientas necesarias





or/of/oder/ou/o



viewlite 

No rights can be derived from this publication/
Aan deze uitgave kunnen geen rechten worden
ontleend/Aus dieser Ausgabe können keine
Rechte abgeleitet werden/Aucun droit ne peut
découler de cette publication/Dal presente
documento non deriva alcun diritto/Del
contenido de esta publicación no podrá
derivarse ningún derecho