

866498 (RC-DCF)
GEBRUIKSAANWIJZING



1. Eigenschappen

1.1 Tijdweergave

- Radiografische klok (RC-DCF)
- 12/24 uur weergave in te stellen
- Dagelijkse snooze alarmfunctie
- Eeuwigdurende kalender tot 2069
- Dag van de week in 8 talen in te stellen

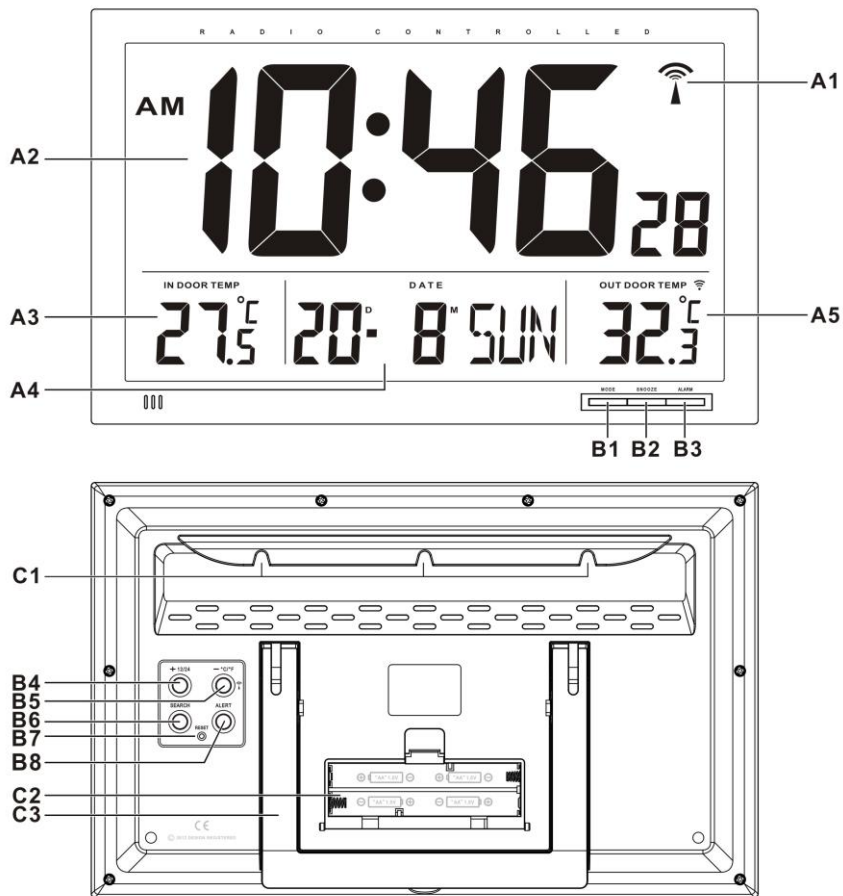
1.2 Temperatuur

- Meetbereik binnen: 0°C tot + 50°C [+32 tot +122°F]
- Schalen °C / °F naar keuze in te stellen
- Meetbereik buiten: -20 tot 50°C [-4 ~ +122°F]

1.3 Draadloze buitensensor

- 433 MHz RF ontvangst frequentie
- Zendbereik: 100 meter (vrije ruimte)
- Batterij zwak indicator voor buitensensor
- Is hangend te bevestigen en kan vrijstaan

2. Uiterlijk van de unit



Deel A:

A1: Radiosignaal icoon

A2: Tijdweergave

A3: Binnentemperatuur

A4: Datum, dag van de week

A5: Buitentemperatuur

Part B:

B1: "MODE" knop

B2: "SNOOZE" knop

B3: "ALARM" knop

B4: "+/12/24" knop

B5: "- C/F/📶" knop

B6: "SEARCH" knop

B7: "RESET" knop

B8: "ALERT" knop

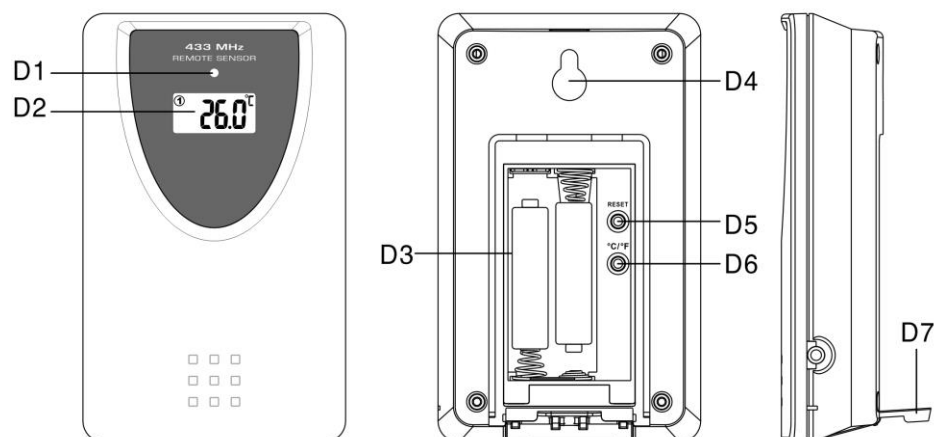
Part C:

C1: Gat voor muurmontage

C2: Batterijvak

C3: Steun

3. Beschrijving buitensensor



D1: Transmissie indicatie LED

D2: Buitentemperatuur

D3: Batterijvak

D4: Gat voor muurmontage

D5: "RESET" knop

D6: °C/°F" knop

D7: Steun

4. Aan de slag:

4.1 Hoofdunit:

Open het deksel van het batterijvak [C2]

Plaats 4 x AA batterijen, let daarbij op de polariteit ["+" en " -" markeringen]

Plaats het deksel van het batterijvak terug[C2]

Gebruik een pin om de RESET [B7] knop aan de achterzijde van het apparaat in te drukken. Het apparaat is nu klaar voor gebruik.

4.2 Buiten warmtesensor

Het batterijvak (D3) van de sensor bevindt zich achter de achtercover. Draai de schroeven van het deksel los om de batterijen te plaatsen.

Plaats 2 x AAA batterijen, let daarbij op de polariteit ["+" en " -" markeringen]

5. Installeren

5.1 Hoofdunit

Het apparaat kan met het gat voor muurmontage op elk vlak oppervlak (C3) of aan de muur worden bevestigd.

5.2 Outdoor Thermosensor

De sensor dient stevig te worden gemonteerd op een horizontaal oppervlak.

Let op: Transmissies tussen ontvanger en zender zijn mogelijk tot een afstand

van 100 meter in een vrije ruimte. Vrije ruimte: er bevinden zich geen storende obstakels zoals gebouwen, bomen, voertuigen, hoogspanningskabels, enz.

6. RF Transmissie

De hoofdunit begint automatisch met het ontvangen van gegevens van de buiten warmtesensor over de buitentemperatuur zodra de batterijen zijn geplaatst. Het

RF icon " knippert op het LCD-scherm.

De warmtesensorunit verzendt automatisch gegevens over de buitentemperatuur naar de hoofdunit zodra de batterijen zijn geplaatst.

Indien de hoofdunit 3 minuten na het plaatsen van de batterijen nog geen signaal van de buiten warmtesensor ontvangt, verschijnt "- . -" op het LCD-scherm.

Houdt dan de "SEARCH" knop (B6) 3 seconden ingedrukt om de transmissie handmatig te activeren.

Druk op de "C/F" knop (D4) op de warmtesensorunit om te selecteren of de temperatuur in de Celsius of de Fahrenheit-modus wordt weergegeven.




Let op: De knoppen werken niet tijdens het scannen naar een signaal van een warmtesensor, tenzij dit reeds goed worden ontvangen of handmatig is gestopt.


7. Tijd en alarm instellen



7.1 Radiografisch gestuurde klok:


Nadat de batterijen zijn geplaatst en het apparaat de gegevens van de buiten warmtesensor heeft ontvangen, begint de klok automatisch het DCF tijdsignaal te scannen.

Radio ontvangst icoon " knippert op het LCD-scherm.

 knippert: Geeft aan dat het DCF signaal wordt ontvangen	 blijft zichtbaar: Geeft aan dat het signaal met succes is verwerkt	 verdwijnt: Het signaal wordt niet goed ontvangen
--	---	---

De klok scant automatisch elke dag het tijdsignaal om 03:00 om nauwkeurige tijdweergave te garanderen. Als er geen ontvangst is, stopt het scannen (" " verdwijnt van het LCD) en wordt het herhaald om 04:00 05:00 en 6.00a.m

De klok kan worden ingesteld om het signaal handmatig te scannen door de " " knop (B5) gedurende 3 seconden in te drukken. Elke ontvangst duurt ongeveer 5 minuten. Als de ontvangst mislukt, stopt de scan. (" " verdwijnt van het LCD-scherm) en wordt de scan herhaald op de volgende volle uur. Bijv. scannen is mislukt om 08:20; dan wordt er opnieuw gescand om 09:00 a.m.

Stop het scannen door de " " knop (B5) gedurende 3 seconden in te drukken.

"DST" is zichtbaar op het LCD-scherm als de licht besparingsmodus actief is.
Let op: De knoppen werken niet tijdens het scannen naar een DCF tijdsignaal, tenzij dit reeds goed worden ontvangen of handmatig is gestopt.

7.2 De tijd handmatig instellen:

Houdt in de tijdweergavemodus de "MODE" (B1)knop 3 seconden ingedrukt om naar de klok / kalender instelling modus te gaan.

Druk op de "+" (B4) en "-" (B5) knoppen om de instellingen te veranderen en druk op de "MODE" (B2) knop om elke nieuwe instelling te bevestigen.

(Door de "+" (B4) of "-" (B5) knop ingedrukt te houden, kunt u het proces versnellen en sneller de gewenste waarde bereiken)

De volgorde van weergave bij instellen is als volgt: uur, minuut, seconde, jaar, maand, dag, tijdzone, dag van de week en taal. De dag van de week kan in 8 talen worden ingesteld, te weten: Duits, Frans, Spaans, Italiaans, Nederlands, Deens, Russisch en Engels. De talen en hun geselecteerde afkortingen voor elke dag van de week worden weergegeven in de volgende tabel

Taal	Zondag	Maandag	Dinsdag	Woensdag	Donderdag	Vrijdag	Zaterdag
Duits, GER	SON	MON	DIE	MIT	DON	FRE	SAM
Engels, ENG	SUN	MON	TUE	WED	THU	FRI	SAT
Deens, DAN	SON	MAN	TIR	ONS	TOR	FRE	LOR
Nederlands, NET	ZON	MAA	DIN	WOE	DON	VRI	ZAT
Italiaans, ITA	DOM	LUN	MAR	MER	GIO	VEN	SAB
Spaans, ESP	DOM	LUN	MAR	MIE	JUE	VIE	SAB
Frans, FRA	DIM	LUN	MAR	MER	JEU	VEN	SAM
Russisch, RU	BC	NH	BT	CP	HT	NT	CY

Opmerking

Alle instellingsmodi worden automatisch afgesloten na 15 seconden zonder de wijzigingen op te slaan.

Tijdzone: als u geen RC-DCF frequentie signaal ontvangt, dient de tijdzone te worden ingesteld op 0. De tijdzone wordt gebruikt voor de landen waar het DCF-tijd signaal kan ontvangen, maar de tijdzone verschilt van de Duitse tijd. (Dat wil zeggen GMT +1).

7.3 Dagelijkse Alarm functie:

Druk op de "MODE" knop (B1) om de ingestelde alarmtijd weer te geven, "AL" wordt zichtbaar op het scherm

In de alarm-weergave modus, de "MODE" knop (B1) gedurende 3 seconden

ingedrukt houden om de alarmtijd in te kunnen stellen. Druk op de "+" (B4) en "-" (B5) knoppen om de wektijd in te stellen. Druk op de "MODE" knop (B1) om de instelling te bevestigen.

Snooze alarmfunctie:

Druk op de "ALARM" knop (B3) om het alarm aan of uit te zetten. Als het alarm aan is, is het alarm icoon "🔔" zichtbaar op het scherm.

Als het alarm afgaat, kunt u dit uitzetten door het indrukken van een willekeurige knop. Anders blijft het alarm gedurende 2 minuten afgaan en stopt dan automatisch.

Of druk op de "SNOOZE" (B2) knop wanneer het alarm afgaat. Het alarm zal gedurende 5 minuten sluimeren om dan opnieuw af te gaan. "ZZ" knippert op het scherm gedurende deze 5 minuten. De snooze functie kan maximaal 7 keer worden ingeschakeld.

Druk op een willekeurige knop, behalve de "SNOOZE" knop (B2), om het snooze alarm uit te schakelen.

7.5 12/24 uur weergave modus:

Druk op de "(12/24)" knop (B4) voor het selecteren van de 12 of 24 uur modus.

8. Thermometer

8.1 Temperatuurweergave

Druk op de "C / F" knop (B5) om de Celsius of Fahrenheit-modus te selecteren.

Indien de temperatuur buiten het meetbereik ligt, zal LL.L (voorbij de minimum temperatuur) of HH.H (voorbij de maximum temperatuur) worden weergegeven op het LCD-scherm.

8.2 Temperatuur alarm functie

Druk op de "ALERT" knop (B8) om de Temperatuur alarm functie aan of uit te

schakelen, "⚠️" is zichtbaar op het scherm zolang de temperatuur alarmfunctie is ingeschakeld.

Houd de "ALERT" knop (B8) 3 seconden ingedrukt om het alarm voor de buitentemperatuur te kunnen instellen, bovenlimiet icoon "⬆️" knippert op het scherm.

Druk op de "+" (B4) of "-" (B5) knop om de bovenste "⬆️" en de onderste "⬇️" limiet voor de buitentemperatuur in te stellen. Druk op de "ALERT" knop (B8) om de instellingen te bevestigen.

9. Batterij zwak indicatie:

Als de batterij zwak indicatie "⌘" op het scherm verschijnt (naast de buitentemperatuur), betekent dat dat de batterijen van de buiten warmtesensor vervangen dienen te worden.

10. Voorzorgmaatregelen

Gebruik een pin om de RESET (B7) knop in te drukken als het apparaat niet goed werkt.

Alle instellingsmodi worden automatisch afgesloten na 15 seconden zonder de wijzigingen op te slaan.

De klok onthoudt de tijd niet wanneer de batterij wordt verwijderd.

Plaats de klok niet in de buurt van storingsbronnen / metalen frames, zoals computers of tv-toestellen.

Stel de klok niet bloot aan direct zonlicht, zware hitte, koude, vochtige of natte ruimtes

De buitensensor mag niet onder water worden geïnstalleerd. Plaats deze buiten het bereik van direct zonlicht en regen

Reinig het apparaat nooit met behulp van schuurmiddelen of bijtende stoffen of producten. Schuurmiddelen kunnen plastic onderdelen beschadigen en elektronische schakelingen beschadigen.

WEGGOOIEN NA EINDE LEVENSDUUR:

Afgedankte elektrische en elektronische apparaten bevatten vaak nog waardevolle materialen, gooi ze daarom niet weg maar lever ze in, of in de winkel waar u een nieuw apparaat koopt, of bij het KCA depot in uw gemeente.

Volgens de richtlijn afval van elektrische en elektronische apparatuur, mag dit product niet bij het huisvuil worden weggegooid, maar dient deze apart te worden ingeleverd. Indien u in de toekomst van dit product af wilt, gooi het dan NIET weg bij het huishoudafval, maar lever het in bij een special hiervoor bedoelde plaats, bijvoorbeeld het kca-depot van uw gemeente.

Gooi lege batterijen niet weg, maar deponeer ze in speciale batterij bakken of lever ze in als kca bij het gemeente depot.



EU-CONFORMITEITSVERKLARING:

Hiermee verklaren wij, dat deze radiografische installatie voldoet aan de belangrijkste eisen van de R&TTE richtlijn 1999/5/EG.

Een kopie van de getekende en gedateerde Conformiteitsverklaring is op verzoek beschikbaar via mail@combimex.nl.

www.combimex.nl