

K 50 WP



Art. No. 2915 – 8 Ω
Art. No. 2916 – 50 Ω



5 cm (2") Breitbandlautsprecher

mit Kunststoffkorb und Kunststoffmembran. Breiter Übertragungsbereich und gute Sprachverständlichkeit. Besonders geeignet für Anwendungen im Außenbereich und unter kritischen Umgebungseinflüssen (z. B. Feuchtigkeit).

- Kunststoff: ABS (Korb; UL 94: HB), Mylar (Membran)
- Funktionstüchtig bei Kälte gemäß EN 60068-2-1/EN 50155

5 cm (2") full-range speaker

with a plastic basket and plastic diaphragm. Broad frequency response and good voice reproduction. Particularly well suited to outdoor applications and where ambient conditions are generally unfavourable (e.g. high humidity).

- Plastic: ABS (basket; UL 94: HB); Mylar (diaphragm)
- Functionally at cold according to EN 60068-2-1/EN 50155

Anwendungsmöglichkeiten

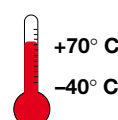
- Kontroll-Lautsprecher für elektronische Geräte
- Kontroll-Lautsprecher im Außenbereich

Typical applications

- Monitoring speaker for electronic devices
- Monitoring speaker for outdoor systems

| Eigenschaften | Attributes |
|----------------|-------------------|
| ✓ Wetterfest | Weather-resistant |
| ✓ UV-beständig | UV-resistant |

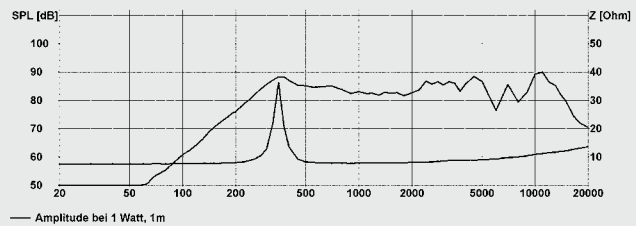
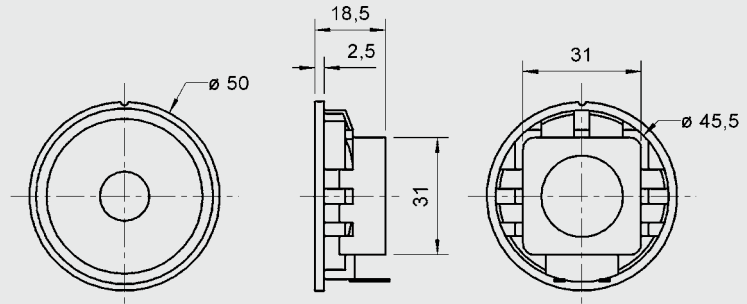
Schutzklasse / Protective system **IP 65**



K 50 WP

Art. No. 2915 – 8 Ω

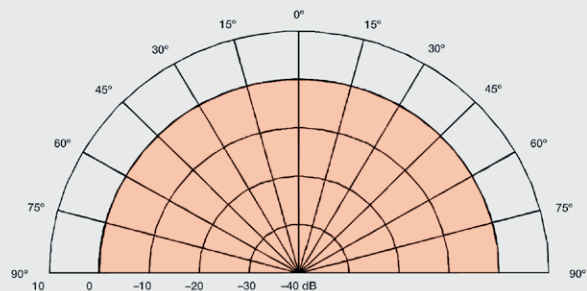
Art. No. 2916 – 50 Ω



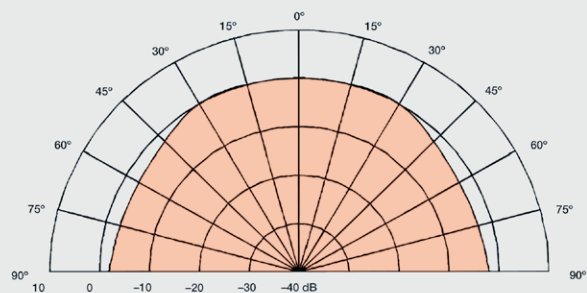
Amplituden- und Impedanzfrequenzgang
Frequency and impedance response

Technische Daten

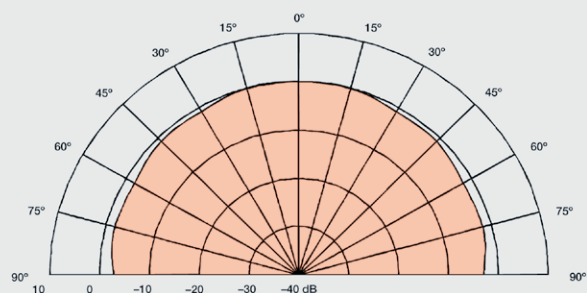
| | |
|------------------------------|-----------------|
| Nennbelastbarkeit | 2 Watt |
| Musikbelastbarkeit | 3 Watt |
| Impedanz | 8 Ω + 50 Ω |
| Übertragungsbereich (-10 dB) | 180 – 17000 Hz |
| Mittlerer Schalldruckpegel | 86 dB (1 W/1 m) |
| Resonanzfrequenz | 300 Hz |
| Schwingspulendurchmesser | 10 mm Ø |
| Schallwandöffnung | 46 mm Ø |
| Gewicht netto | 48 g |



Abstrahlcharakteristik / Radiation pattern 1000 Hz



Abstrahlcharakteristik / Radiation pattern 2000 Hz



Abstrahlcharakteristik / Radiation pattern 5000 Hz

Technical Data

| | |
|-----------------------------|-----------------|
| Rated power | 1 Watt |
| Maximum power | 2 Watt |
| Impedance | 8 Ω + 50 Ω |
| Frequency response (-10 dB) | 180 – 17000 Hz |
| Mean sound pressure level | 86 dB (1 W/1 m) |
| Resonant frequency | 300 Hz |
| Voice coil diameter | 10 mm Ø |
| Cutout diameter | 46 mm Ø |
| Net weight | 48 g |