

FRS 8

Art. No. 2003 – 4 Ω

Art. No. 2004 – 8 Ω



Art. No. 1138

8 cm (3,3“) HiFi Breitbandlautsprecher

mit linearem Frequenzgang von 200 – 20.000 Hz. Geeignet für Surround- Effektlautsprecher, Mini-Sub-/Sat-Systeme. Durch die geringen Abmessungen auch sehr gut für den Modellbau und als Kontroll-Lautsprecher für elektronische Geräte geeignet.

Zubehör: Schutzgitter (Art. No. 1138)

8 cm (3.3“) HiFi full-range driver

Linear frequency response between 200 and 20.000 Hz. Suitable for surround effect speakers, mini sub/sat systems. Due to the small size very suitable for model construction and as control speaker for electronic devices.

Accessories: Protective grille (Art. No. 1138)

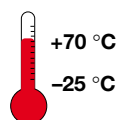
Anwendungsmöglichkeiten

- Kontroll-Lautsprecher für elektronische Geräte
- Deckenlautsprecher in Schienenfahrzeugen und Bussen
- Mini-HiFi-Boxen
- Modellbau

Typical applications

- Control speakers for electronic devices
- Ceiling-mounted speakers in railway carriages and busses
- Mini hi-fi systems
- Model construction

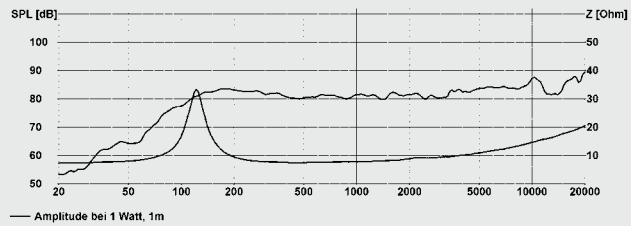
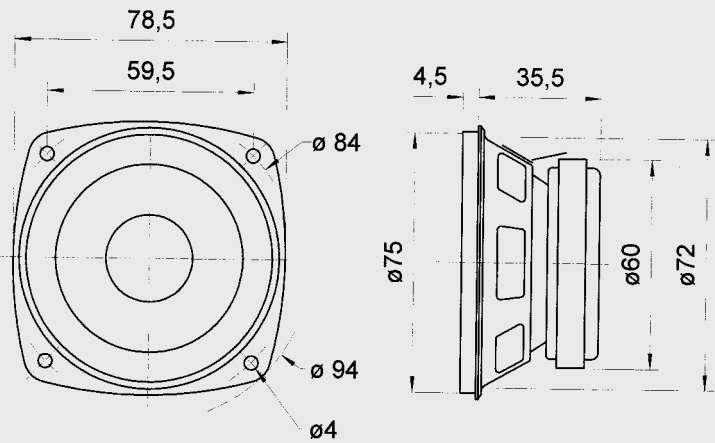
Eigenschaften	Attributes
✓ Feuchtigkeitsimprägnierte Membran	Moisturised cone
✓ Metallausführung	Metal basket



FRS 8

Art. No. 2003 – 4 Ω

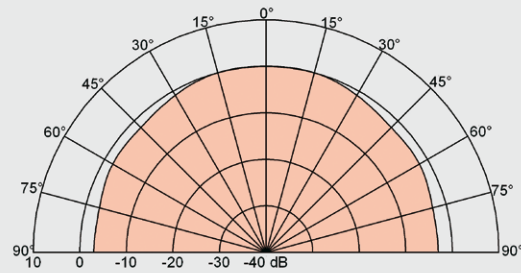
Art. No. 2004 – 8 Ω



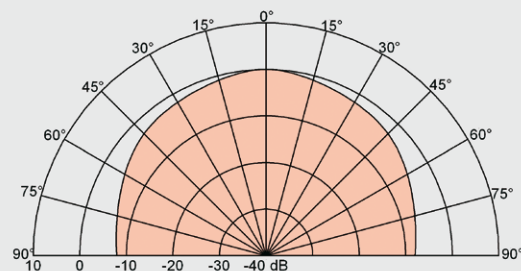
Technische Daten

Nennbelastbarkeit	30 Watt
Musikbelastbarkeit	50 Watt
Impedanz	4 + 8 Ω
Übertragungsbereich (-10 dB)	100 – 20000 Hz
Mittlerer Schalldruckpegel	82 dB (1 W/1 m)
Maximaler Hub	5 mm
Resonanzfrequenz	130 Hz
Magnetische Induktion	0,8 Tesla
Magnetischer Fluss	200 μ Weber
Obere Polplattenhöhe	4 mm
Schwingspulendurchmesser	20 mm Ø
Wickelhöhe	6 mm
Schallwandöffnung	73 mm Ø
Gewicht netto	0,28 kg

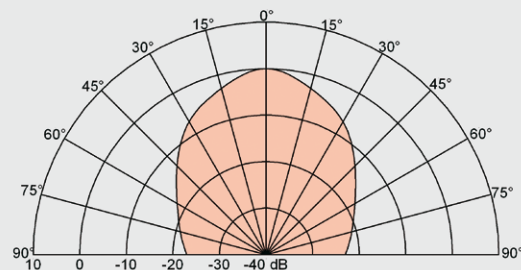
Amplituden- und Impedanzfrequenzgang Frequency and impedance response



Abstrahlcharakteristik / Radiation pattern 2000 Hz



Abstrahlcharakteristik / Radiation pattern 5000 Hz



Abstrahlcharakteristik / Radiation pattern 10000 Hz

Technical Data

Rated power	30 Watt
Maximum power	50 Watt
Impedance	4 + 8 Ω
Frequency response (-10 dB)	100 – 20000 Hz
Mean sound pressure level	82 dB (1 W/1 m)
Maximum cone displacement	5 mm
Resonant frequency	130 Hz
Magnetic induction	0,8 Tesla
Magnetic flux	200 μ Weber
Height of front pole-plate	4 mm
Voice coil diameter	20 mm Ø
Height of winding	6 mm
Cutout diameter	73 mm Ø
Net weight	0,28 kg