

## FR 8

Art. No. 2007 – 4 Ω

Art. No. 2008 – 8 Ω



Art. No. 1138

### 8 cm (3,3“) Breitbandlautsprecher

mit guten Tieftoneigenschaften, ausgeglichenem Frequenzgang und hohem Wirkungsgrad. Besonders geeignet als Einbaulautsprecher für die Musikwiedergabe sowie zur Bestückung von wirkungsstarken ELA-Zeilen.

**Zubehör:** Schutzgitter (Art. No. 1138)

### 8 cm (3.3“) full-range speaker

with good bass reproduction, balanced frequency response and high efficiency. Especially suitable as built-in speaker for music reproduction and as driver for 100 V network column speakers.

**Accessories:** Protective grille (Art. No. 1138)

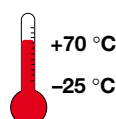
### Anwendungsmöglichkeiten

- Schmale ELA-Zeilen
- Kontroll-Lautsprecher für elektronische Geräte
- Deckenlautsprecher in Schienenfahrzeugen und Bussen
- Elektronische Musikinstrumente

### Typical applications

- Narrow network column speakers
- Control speakers for electronic devices
- Ceiling-mounted speakers in railway carriages and busses
- Electronic musical instruments

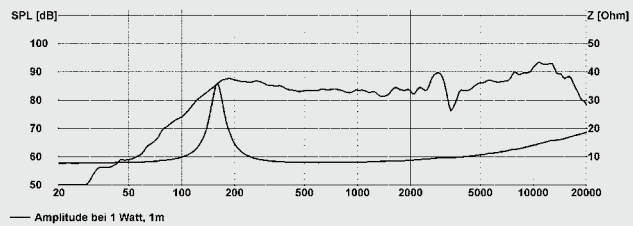
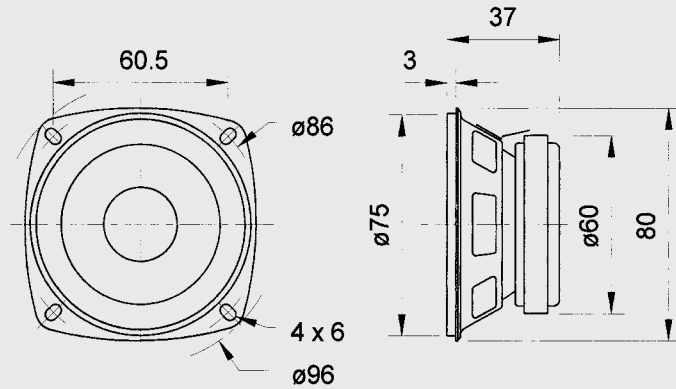
Eigenschaften	Attributes
✓ Feuchtigkeitsimprägnierte Membran	Moisturised cone
✓ Metallausführung	Metal basket



## FR 8

Art. No. 2007 – 4 Ω

Art. No. 2008 – 8 Ω



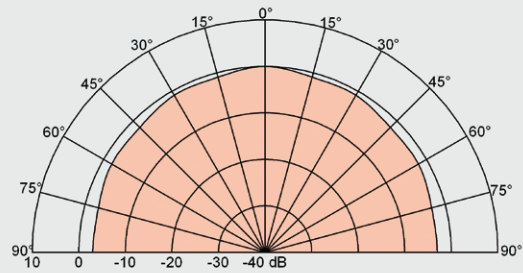
Amplituden- und Impedanzfrequenzgang  
Frequency and impedance response

### Technische Daten

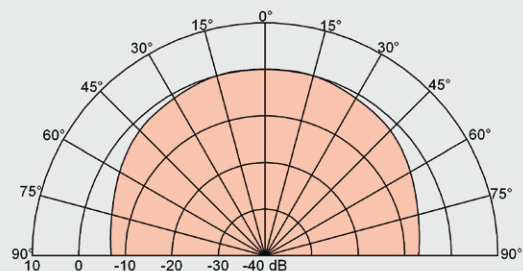
Nennbelastbarkeit	10 Watt
<b>Musikbelastbarkeit</b>	<b>15 Watt</b>
Impedanz	4 + 8 Ω
Übertragungsbereich (-10 dB)	130 – 20000 Hz
Mittlerer Schalldruckpegel	86 dB (1 W/1 m)
Maximaler Hub	4 mm
Resonanzfrequenz	150 Hz
Magnetische Induktion	1,4 Tesla
Magnetischer Fluss	200 μ Weber
Obere Polplattenhöhe	3 mm
Schwingspulendurchmesser	15 mm Ø
Wickelhöhe	5 mm
Schallwandöffnung	75 mm Ø
Gewicht netto	0,24 kg

### Technical Data

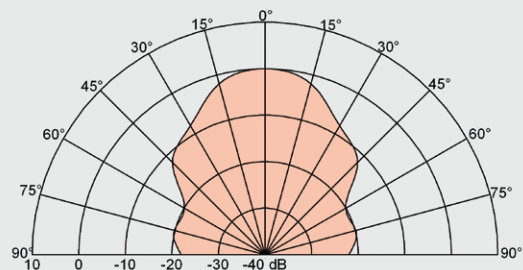
Rated power	10 Watt
<b>Maximum power</b>	<b>15 Watt</b>
Impedance	4 + 8 Ω
Frequency response (-10 dB)	130 – 20000 Hz
Mean sound pressure level	86 dB (1 W/1 m)
Maximum cone displacement	4 mm
Resonant frequency	150 Hz
Magnetic induction	1.4 Tesla
Magnetic flux	200 μ Weber
Height of front pole-plate	3 mm
Voice coil diameter	15 mm Ø
Height of winding	5 mm
Cutout diameter	75 mm Ø
Net weight	0.24 kg



Abstrahlcharakteristik / Radiation pattern 2000 Hz



Abstrahlcharakteristik / Radiation pattern 5000 Hz



Abstrahlcharakteristik / Radiation pattern 10000 Hz