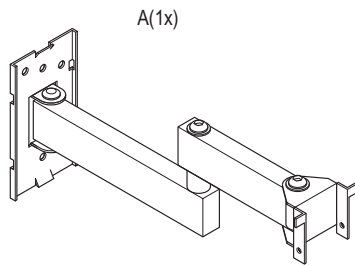
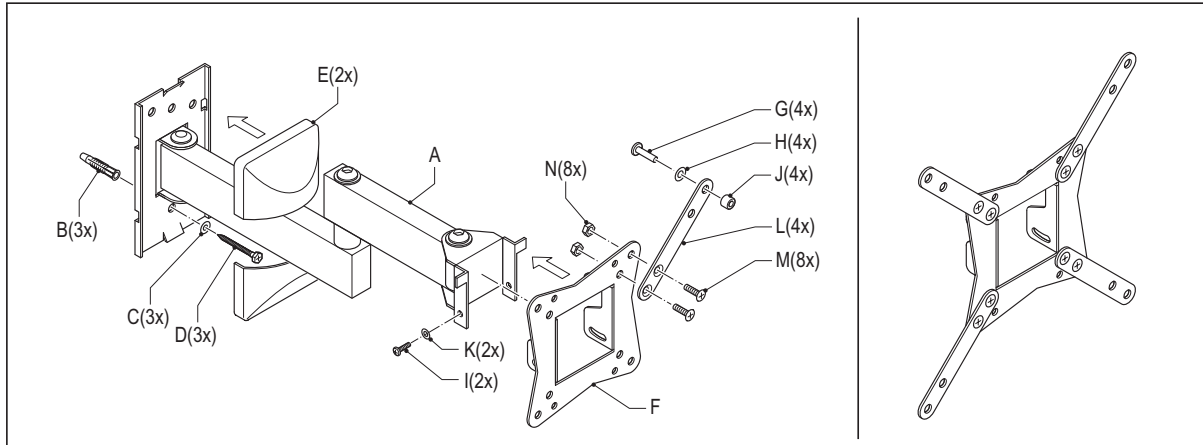
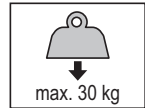
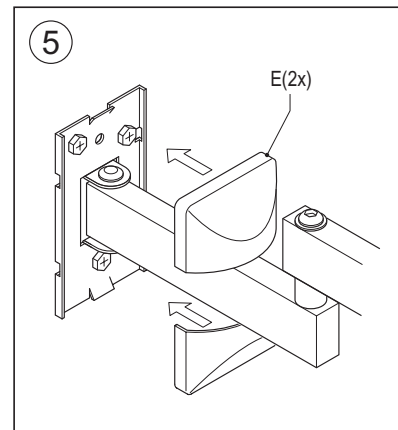
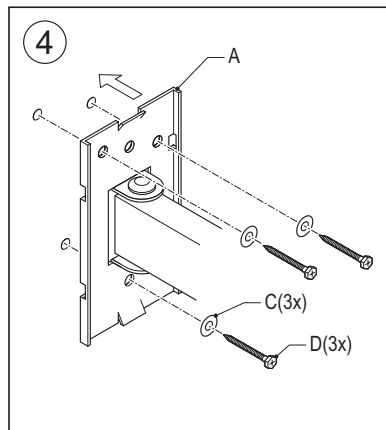
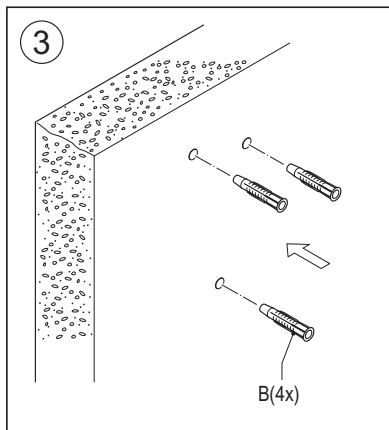
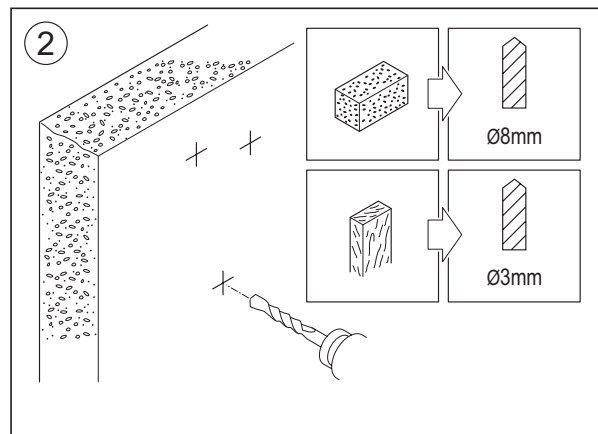
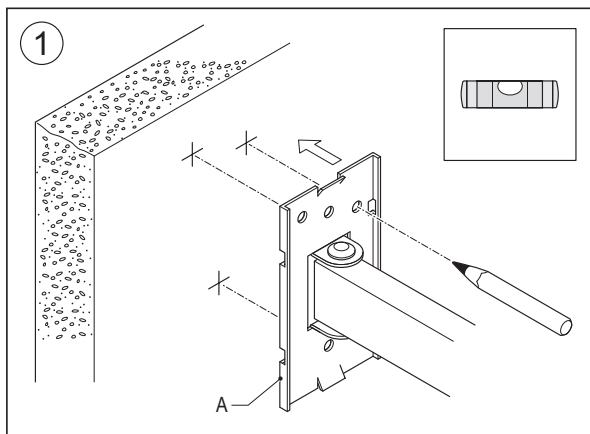


VALUELINE

VLM-MFM31



A(1x)	B(3x) 	E(2x) 	F(1x) 	G(4x) M4x16 M4x25 M5x12 M5x20 M6x12 M6x25	I(2x) J(4x) Ø15xØ6x10	L(4x) 	M(8x) N(8x)
	C(4x) M5			H(4x) M4 M8	K(2x) 		
	D(4x) 						



VALUELINE

VLM-MFM31

