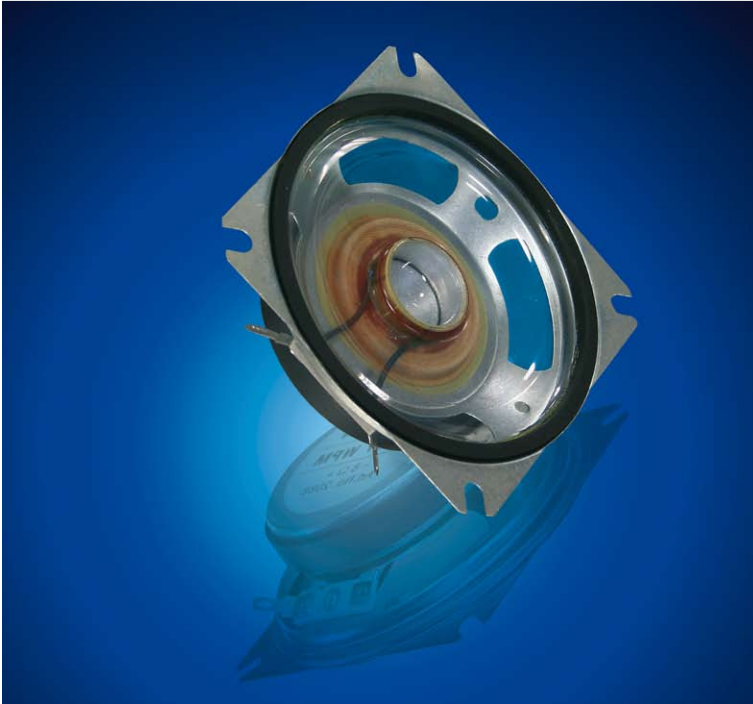


# SL 87 WPM



Art. No. 2087 – 4 Ω  
Art. No. 2088 – 8 Ω



**Wasserfester 8 cm (3,3")  
Breitbandlautsprecher**

mit transparenter Kunststoffmembran und Gummidicht-  
ring. Hoher Kennschalldruckpegel und flache Bauform.  
Optimiert für Sprach- und Signalwiedergabe.

**Zubehör:** Schutzgitter (Art.-No. 4639)

**Waterproof 8 cm (3,3") fullrange speaker**  
with a transparent plastic cone and rubber sealing ring.  
High mean sound pressure level and compact design.  
Optimised for voice and signal output.

**Accessories:** Protective grille (Art.-No. 4639)



Art. No. 4639

**Anwendungsmöglichkeiten**

- Kontroll-Lautsprecher für elektrische Geräte
- Außenbeschallungen

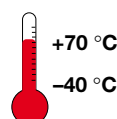
**Typical applications**

- Control speaker for electronic devices
- Outdoor sound reinforcement systems

Eigenschaften	Attributes
---------------	------------

✓ UV-beständig	UV-resistant
✓ Wetterfest	Weather-resistant

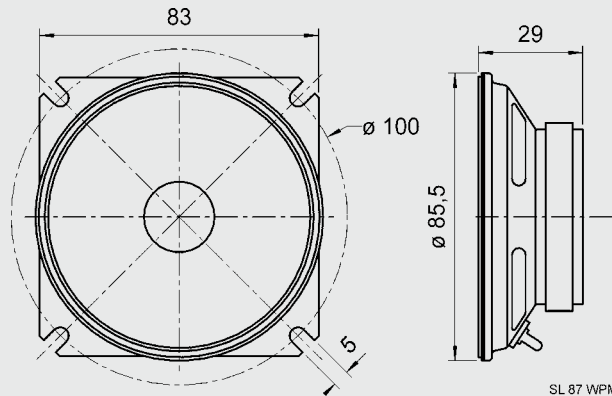
Schutzklasse / Protective system **IP65**



# SL 87 WPM

Art. No. 2087 – 4 Ω

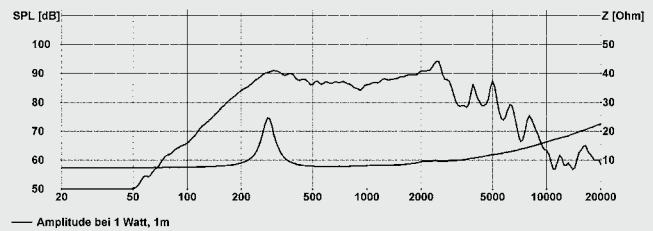
Art. No. 2088 – 8 Ω



SL 87 WPM  
26.09.05

## Technische Daten

Nennbelastbarkeit	20 W
Musikbelastbarkeit	30 W
Impedanz	4 + 8 Ω
Resonanzfrequenz	350 Hz
Mittlerer Schalldruckpegel	89 dB (1 W/1 m)
Übertragungsbereich	200 – 5000 Hz



Amplituden- und Impedanzfrequenzgang  
Frequency and impedance response

## Technical Data

Rated power	20 W
Maximum power	30 W
Impedance	4 + 8 Ω
Resonant frequency	350 Hz
Mean sound pressure level	89 dB (1 W/1 m)
Frequency range	200 – 5000 Hz

