



MANUAL (p. 2)
CCTV camera

ANLEITUNG (S. 4)
CCTV-Kamera

MODE D'EMPLOI (p. 6)
Caméra CCTV

GEBRUIKSAANWIJZING (p. 8)
CCTV camera

MANUALE (p. 10)
Video camera CCTV

MANUAL DE USO (p. 12)
Cámara CCTV

MANUAL (p. 14)
Cámara CCTV

HASZNÁLATI ÚTMUTATÓ (o. 16.)
CCTV kamera

ΚΑΥΤΤΟΟΗJE (s. 18)
CCTV-kamera

BRUKSANVISNING (s. 20)
CCTV kamera

ΝΑΒΟД К ΡΟΥΖΙΤÍ (s. 22)
CCTV kamera

MANUAL DE UTILIZARE (p. 24)
Cameră CCTV

ΕΓΧΕΙΡΙΔΙΟ ΧΡΗΣΗΣ (σελ. 26)
CCTV κάμερα

BRUGERVEJLEDNING (s. 28)
CCTV kamera

VEILEDNING (s. 30)
CCTV-kamera

ИНСТРУКЦИЯ (стр. 32)
Камера CCTV

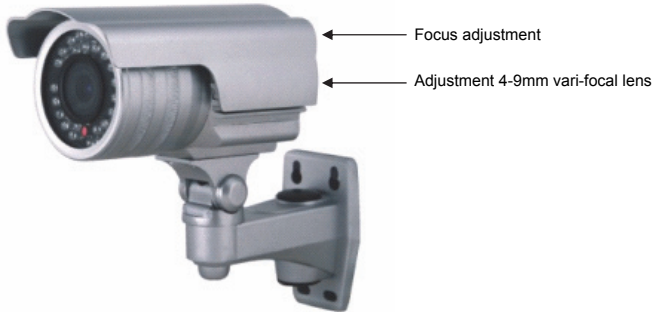
KILAVUZ (s. 34)
CCTV kamera

ENGLISH

Introduction:

Outdoor and indoor CCTV camera with cable bracket system management. The connection cable runs inside the bracket instead of at the back of the camera. This prevents the cable and connection from being sabotaged. The integrated IR LEDs provide an optimal image in the dark.

Description:



Specifications:

- Image chip: 1/3" Sony CCD
- Lens: Vari-focal 4-9mm
- Horizontal resolution SEC-CAM740: 420 TVL
- Horizontal resolution SEC-CAM750: 540 TVL
- View angle: 75° ~ 42°
- Infrared illumination (LED): 36 pcs ø 5 IR LEDs
- Light sensitivity: 0 Lux
- Backlight compensation: Auto
- Electronic shutter: 1/50 (1/60) ~ 1/100.000 sec
- S/N ratio: >48 dB
- White balance: Auto
- Gain: Auto
- Gamma correction: 0.45
- Protection IP65
- Working temperature: -20° ~ 50°
- Video out: 1.0 V p-p/75 Ohm
- Voltage: 12 V DC
- Dimensions: 142x84x77 mm
- Weight (with bracket): 0.860 kg

Safety precautions:



To reduce risk of electric shock, this product should ONLY be opened by an authorised technician when service is required. Disconnect the product from mains and other equipment if a problem should occur. Do not expose the product to water or moisture.

Maintenance:

Clean only with a dry cloth. Do not use cleaning solvents or abrasives.

Warranty:

No guarantee or liability can be accepted for any changes and modifications of the product or damage caused due to incorrect use of this product.

General:

- Designs and specifications are subject to change without notice.
- All logos, brands or brand logos and product names are trademarks or registered trademarks of their respective holders and are hereby recognised as such.
- This manual was produced with care. However, no rights can be derived. König Electronic can not accept liability for any errors in this manual or their consequences.
- Keep this manual and packaging for future reference.

Attention:



This product is marked with this symbol. It means that used electrical and electronic products should not be mixed with general household waste. There is a separate collections system for these products.

This product has been manufactured and supplied in compliance with all relevant regulations and directives, valid for all member states of the European Union. It also complies with all applicable specifications and regulations in the country of sales.

Formal documentation is available upon request. This includes, but is not limited to: Declaration of Conformity (and product identity), Material Safety Data Sheet and product test report.

Please contact our customer service desk for support:

via website: <http://www.nedis.com/en-us/contact/contact-form.htm>

via e-mail: service@nedis.com

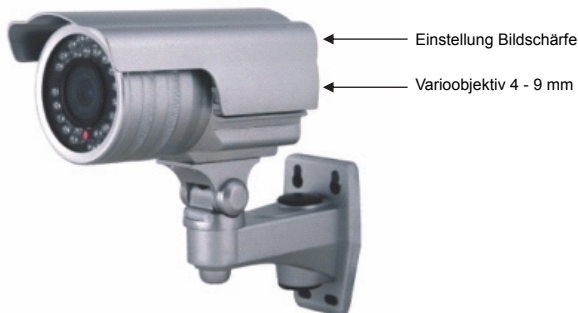
via telephone: +31 (0)73-5993965 (during office hours)

NEDIS B.V., De Tweeling 28, 5215 MC 's-Hertogenbosch, THE NETHERLANDS

Einleitung:

CCTV-Kamera für Innen- und Außenmontage mit Kabel-Management in der Montagehalterung. Das Anschlusskabel verläuft in der Montagehalterung anstatt auf der Rückseite der Kamera. Dies verhindert eine Sabotage von Kabel und Anschluss. Integrierte IR-LEDs für optimale Ausleuchtung bei Dunkelheit.

Bedienelemente und Funktionen:



Spezifikationen:

- Bildsensor: 1/3" Sony CCD
- Objektiv: Varioobjektiv 4 - 9 mm
- Horizontale Auflösung SEC-CAM740: 420 Zeilen
- Horizontale Auflösung SEC-CAM750: 540 Zeilen
- Blickwinkel: 75° ~ 42°
- Infrarotbeleuchtung (LED): 36 x ø 5 mm IR-LEDs
- Lichtempfindlichkeit: 0 Lux
- Kompensation Hintergrundbeleuchtung: Automatisch
- Elektronischer Auslöser: 1/50 (1/60) ~ 1/100.000 Sek.
- Rauschabstand: >48 dB
- Weißabgleich: Automatisch
- Verstärkung: Automatisch
- Gammakorrektur: 0,45
- Schutzklasse: IP65
- Betriebstemperatur: -20 bis 50 °C
- Videoausgang: 1,0 Vss/75 Ohm
- Spannungsversorgung: 12 V DC
- Abmessungen: 142 x 84 x 77 mm
- Gewicht (mit Montagehalterung): 0,860 kg



Sicherheitsvorkehrungen:



Um das Risiko eines elektrischen Schlags zu verringern, sollte dieses Produkt AUSSCHLIESSLICH von einem autorisierten Techniker geöffnet werden. Bei Problemen trennen Sie das Gerät bitte von der Spannungsversorgung und von anderen Geräten ab. Stellen Sie sicher, dass das Gerät nicht mit Wasser oder Feuchtigkeit in Berührung kommt.

Wartung:

Nur mit einem trockenen Tuch säubern. Keine Reinigungs- oder Scheuermittel verwenden.

Garantie:

Es kann keine Garantie oder Haftung für irgendwelche Änderungen oder Modifikationen des Produkts oder für Schäden übernommen werden, die aufgrund einer nicht ordnungsgemäßen Anwendung des Produkts entstanden sind.

Allgemeines:

- Design und technische Daten können ohne vorherige Ankündigung geändert werden.
- Alle Logos, Marken und Produktnamen sind Marken oder eingetragene Marken ihrer jeweiligen Eigentümer und werden hiermit als solche anerkannt.
- Diese Bedienungsanleitung wurde sorgfältig verfasst. Dennoch können daraus keine Rechte und Pflichten hergeleitet werden. König Electronic haftet nicht für mögliche Fehler in dieser Bedienungsanleitung oder deren Folgen.
- Bitte bewahren Sie Bedienungsanleitung und Verpackung für spätere Verwendung auf.

Achtung:



Dieses Produkt ist mit diesem Symbol gekennzeichnet. Es bedeutet, dass die ausgedienten elektrischen und elektronischen Produkte nicht mit dem allgemeinen Haushaltsmüll entsorgt werden dürfen. Für diese Produkte stehen gesonderte Sammelsysteme zur Verfügung.

Dieses Produkt wurde hergestellt und geliefert in Übereinstimmung mit allen geltenden Vorschriften und Richtlinien, die für alle Mitgliedsstaaten der Europäischen Union gültig sind. Es entspricht allen geltenden Vorschriften und Bestimmungen im Land des Vertriebs.

Eine formale Dokumentation ist auf Anfrage erhältlich. Diese beinhaltet unter anderem, jedoch nicht ausschließlich: Konformitätserklärung (und Produktidentität), Sicherheitsdatenblatt, Testreport des Produkts.

Wenden Sie sich bei Fragen bitte an unseren Kundendienst:

per Internet: <http://www.nedis.de/de-de/kontakt/kontaktformular.htm>

per E-Mail: service@nedis.com

per Telefon: Niederlande +31 (0)73-5993965 (während der Geschäftszeiten)

NEDIS B.V., De Tweeling 28, 5215 MC 's-Hertogenbosch, NIEDERLANDE

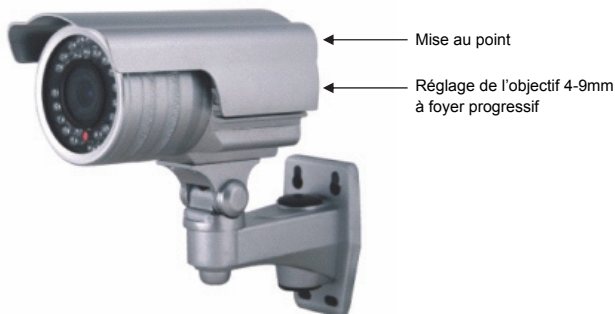


FRANÇAIS

Introduction :

Caméra CCTV d'intérieur et d'extérieur avec support de gestion de câbles. Le câble de connexion passe à l'intérieur du support et non à l'arrière de la caméra. Cela protège le sabotage des câbles et de la connexion. Les voyants IR intégrés permettent une visualisation optimale dans le noir.

Description :



Spécifications :

- Puce image : 1/3" Sony CCD
- Objectif : 4-9mm à foyer progressif
- Résolution horizontale SEC-CAM740 : 420 TVL
- Résolution horizontale SEC-CAM750 : 540 TVL
- Angle de visualisation : 75° ~ 42°
- Eclairage infrarouge (LED) : 36 LED IR ø 5
- Sensibilité de lumière : 0 Lux
- Compensation contre-jour : Auto
- Obturateur électronique : 1/50 (1/60) ~ 1/100,000sec
- Rapport signal sur bruit : >48dB
- Balance des blancs : Auto
- Gain : Auto
- Correction gamma : 0,45
- Protection IP65
- Température de fonctionnement : -20 ~ 50°C
- Sortie vidéo : 1.0Vp-p/75Ohm
- Tension : 12V DC
- Dimensions : 142 x 84 x 77 mm
- Poids (avec support) : 0,860 kg



Consignes de sécurité :



Pour réduire le risque de choc électrique, ce produit ne doit être ouvert que par un technicien qualifié si une réparation s'impose. Débranchez l'appareil et les autres équipements du secteur s'il y a un problème. Ne pas exposer l'appareil à l'eau ni à l'humidité.

Entretien :

Ne nettoyez l'appareil qu'avec un chiffon sec. N'utilisez pas de solvants ou de produits abrasifs.

Garantie :

Aucune garantie ou responsabilité ne sera acceptée en cas de modification et/ou de transformation du produit ou en cas de dommages provoqués par une utilisation incorrecte de l'appareil.

Généralités :

- Le design et les caractéristiques techniques sont sujets à modification sans notification préalable.
- Tous les logos de marques et noms de produits sont des marques déposées ou immatriculées dont leurs détenteurs sont les propriétaires et sont donc reconnues comme telles dans ce documents.
- Ce manuel a été produit avec soin. Toutefois, aucun droit ne peut en dériver. König Electronic ne peut être tenu responsable pour des erreurs de ce manuel ou de leurs conséquences.
- Conservez ce manuel et l'emballage pour toute référence ultérieure.

Attention :



Ce symbole figure sur l'appareil. Il signifie que les produits électriques et électroniques ne doivent pas être jetés avec les déchets domestiques. Le système de collecte est différent pour ce genre de produits.

Ce produit est fabriqué et délivré en conformité avec toutes les directives et règlements applicables et en vigueur dans tous les états membre de l'Union Européenne. Il est également conforme aux spécifications et à la réglementation en vigueur dans le pays de vente.

La documentation officielle est disponible sur demande. Cela inclut mais ne se limite pas à : La déclaration de conformité (et à l'identification du produit), la fiche technique concernant la sécurité des matériaux, les rapports de test du produit.

Veuillez contacter notre centre de service à la clientèle pour plus d'assistance :

via le site Web : <http://www.nedis.fr/fr-fr/contact/formulaire-de-contact.htm>

via courriel : service@nedis.com

via téléphone : +31 (0)73-5993965 (aux heures de bureau)

NEDIS B.V., De Tweeling 28, 5215 MC 's-Hertogenbosch, PAYS-BAS

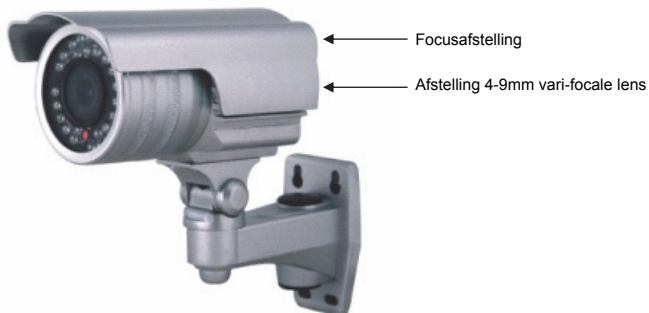


NEDERLANDS

Inleiding:

CCTV camera voor gebruik binnen- en buitenshuis met systeembeheer voor kabel en beugel. De aansluitkabel loopt binnenin de beugel i.p.v. door de achterzijde van de camera. Hierdoor kunnen de kabel en aansluiting niet worden gesaboteerd. De geïntegreerde IR LED's garanderen een optimale weergave in het donker.

Beschrijving:



Specificaties:

- Weergavechip: 1/3" Sony CCD
- Lens: Vari-focaal 4-9mm
- Horizontale resolutie SEC-CAM740: 420 TVL
- Horizontale resolutie SEC-CAM750: 540 TVL
- Camerahoek: 75° ~ 42°
- Infrarood verlichting (LED): 36 stuks \varnothing 5 IR LED's
- Lichtgevoeligheid: 0 Lux
- Achtergrondlichtcompensatie: Auto
- Elektronische sluitertijd: 1/50 (1/60) ~ 1/100.000 sec
- Signaal/Ruisverhouding: >48 dB
- Witbalans: Auto
- Gain: Auto
- Gammacorrectie: 0,45
- Bescherming IP65
- Bedrijfstemperatuur: -20 ~ 50°C
- Video uit: 1.0 V p-p/75 Ohm
- Spanning: 12 V DC
- Afmetingen: 142x84x77 mm
- Gewicht (met beugel): 0.860 kg



Veiligheidsvoorzorgsmaatregelen:



LET OP:
BEVAAR VOOR
ELEKTRISCHE SCHOK
NIET OPENEN



Om het risico op elektrische schokken te voorkomen mag dit product ALLEEN worden geopend door een erkende technicus wanneer er onderhoud nodig is. Koppel het product los van de elektrische voeding en van andere apparatuur als zich problemen voordoen. Stel het product niet bloot aan water of vocht.

Onderhoud:

Uitsluitend reinigen met een droge doek. Gebruik geen reinigingsmiddelen of schuurmiddelen.

Garantie:

Voor wijzigingen en veranderingen aan het product of schade veroorzaakt door een verkeerd gebruik van dit product, kan geen aansprakelijkheid worden geaccepteerd. Tevens vervalt daardoor de garantie.

Algemeen:

- Wijziging van ontwerp en specificaties zonder voorafgaande mededeling onder voorbehoud.
- Alle logo's, merken en productnamen zijn handelsmerken of geregistreerde handelsmerken van de respectievelijke eigenaren en worden hierbij als zodanig erkend.
- Deze handleiding is met zorg samengesteld. Er kunnen echter geen rechten aan worden ontleend. König Electronic kan geen aansprakelijkheid aanvaarden voor eventuele fouten in deze handleiding of de gevolgen daarvan.
- Bewaar deze gebruiksaanwijzing voor latere raadpleging.

Let op:



Dit product is voorzien van dit symbool. Dit symbool geeft aan dat afgedankte elektrische en elektronische producten niet met het gewone huisafval verwijderd mogen worden. Voor dit soort producten zijn er speciale inzamelingspunten.

Dit product is vervaardigd en geleverd in overeenstemming met de relevante reglementen en richtlijnen die voor alle lidstaten van de Europese Unie gelden. Het voldoet ook aan alle toepasselijke specificaties en reglementen van het land van verkoop.

Op aanvraag is officiële documentatie verkrijgbaar. Inclusief, maar niet uitsluitend:

Conformiteitsverklaring (en productidentiteit), materiaalveiligheidsinformatie en producttestrapport.

Wend u tot onze klantenservice voor ondersteuning:

via de website: <http://www.nedis.nl/nl-nl/contact/contact-formulier.htm>

via e-mail: service@nedis.nl

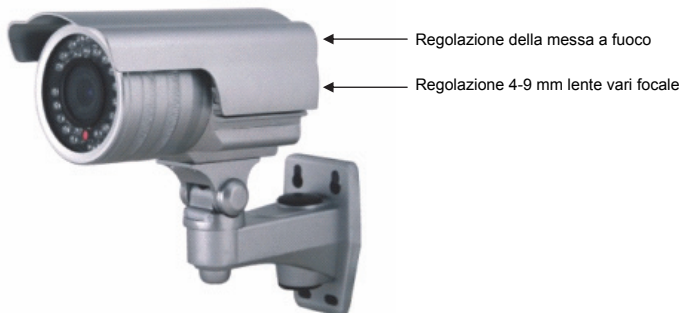
telefonisch: +31 (0)73-5993965 (tijdens kantooruren)

NEDIS B.V., De Tweeling 28, 5215 MC 's-Hertogenbosch, NEDERLAND



Introduzione:

Videocamera a circuito chiuso per interni ed esterno con sistema di gestione via cavo attraverso il supporto. Il cavo di collegamento è passato all'interno del supporto invece che sul retro della fotocamera. Questo fa sì che il cavo e la connessione non possano essere sabotati. I LED IR integrati forniscono una visuale ottimale al buio.

Descrizione:**Specifiche:**

- Chip immagine: 1/3" Sony CCD
- Lente: Vari-focale 4-9mm
- Risoluzione orizzontale SEC-CAM740: 420 TVL
- Risoluzione orizzontale SEC-CAM750: 540 TVL
- Angolo di visuale: 75° ~ 42°
- Illuminazione infrarossa (LED): 36 pezzi \varnothing 5 IR LED
- Sensibilità alla luce: 0 Lux
- Compensazione di controllo: Automatico
- Otturatore elettronico: 1/50 (1/60) ~ 1/100.000sec
- Ratio S/N: >48dB
- Bilanciamento del bianco: Auto
- Ottenimento: Automatico
- Correzione Gamma: 0.45
- Protezione IP65
- Temperatura di operatività: -20 ~ 50°C
- Uscita video: 1.0Vp-p/75Ohm
- Voltaggio: 12V DC
- Dimensioni: 142 x 84 x 77 mm
- Peso (con supporto): 0.860 kg



Precauzioni di sicurezza:



Per ridurre il rischio di shock elettrico, questo prodotto dovrebbe essere aperto SOLO da un tecnico autorizzato quando è necessario ripararlo. Scollegare il prodotto dall'alimentazione e da altri apparecchi se dovesse esserci un problema. Non esporre il prodotto ad acqua o umidità.

Manutenzione:

Pulire solo con un panno asciutto. Non utilizzare solventi detergenti o abrasivi.

Garanzia:

Non sarà accettata alcuna garanzia o responsabilità in relazione a cambiamenti e modifiche del prodotto o a danni determinati dall'uso non corretto del prodotto stesso.

Generalità:

- Il design e le caratteristiche tecniche sono soggetti a modifica senza necessità di preavviso.
- Tutti i marchi a logo e i nomi di prodotto sono marchi commerciali o registrati dei rispettivi titolari e sono riconosciuti come tali in questo documento.
- Questo manuale è stato redatto con cura. Tuttavia da esse non possono essere avanzati diritti. König Electronic non può accettare responsabilità per errori in questo manuale nè per eventuali conseguenze.
- Tenere questo manuale e la confezione per riferimento futuro.

Attenzione:



Il prodotto è contrassegnato con questo simbolo, con il quale si indica che i prodotti elettrici ed elettronici non devono essere gettati insieme ai rifiuti domestici. Per questi prodotti esiste un sistema di raccolta differenziata.

Il presente prodotto è stato realizzato e fornito in conformità a tutte le norme e le direttive vigenti, con validità in tutti gli stati membri della Comunità Europea. Inoltre è conforme alle specifiche e alle normative applicabili nel paese in cui è stato venduto.

La documentazione ufficiale è disponibile su richiesta. Essa include a titolo esemplificativo ma non limitativo: Dichiarazione di conformità (e di identità del prodotto), scheda di sicurezza dei materiali, rapporto di prova del prodotto.

Contattare il nostro servizio clienti per assistenza:

tramite il nostro sito web: <http://www.nedis.it/it-it/contatti/modulo-contatto.htm>

tramite e-mail: service@nedis.com

tramite telefono: +31 (0)73-5993965 (in orario di ufficio)

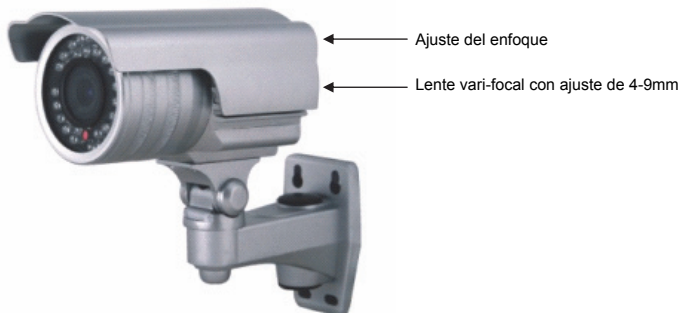
NEDIS B.V., De Tweeling 28, 5215 MC 's-Hertogenbosch, Paesi Bassi



Introducción:

Cámara de exterior y de interior CCTV (de circuito cerrado) con sistema de gestión de soporte de cable. El cable de conexión se ejecuta dentro del soporte en lugar de la parte posterior de la cámara. Esto evita que el cable y la conexión sean saboteados. Sus LEDs infrarrojos integrados proporcionan una visualización óptima en la oscuridad.

Descripción:



Especificaciones

- Chip de imagen: 1 / 3 "Sony CCD
- Lente: Vari-focal 4-9mm
- Resolución horizontal-SEC-CAM740: 420 TVL
- Resolución horizontal SEC-CAM750: 540 TVL
- Ángulo de visión: 75 ° ~ 42 °
- Iluminación por infrarrojos (LED): 36 piezas ø 5 LEDs infrarrojas
- Sensibilidad a la luz: 0 Lux
- Compensación de contraluz: Auto
- Obturador electrónico: 1 / 50 (1 / 60) ~ 1/100.000sec
- Relación S/R: >48dB
- Balance de blancos: Automática
- Ganancia: Automática
- Corrección de rayos gamma: 0,45
- Protección IP65
- Temperatura de operatividad: -20 ~ 50 °C
- Salida de video: 1.0Vp-p/75Ohm
- Voltaje: 12V DC
- Dimensiones: 142 x 84 x 77 mm
- Peso (con soporte): 0,860 kg



Medidas de seguridad:



Para reducir el peligro de descarga eléctrica, este producto SÓLO lo debería abrir un técnico autorizado cuando necesite reparación. Desconecte el producto de la toma de corriente y de los otros equipos si ocurriera algún problema. No exponga el producto al agua ni a la humedad.

Mantenimiento:

Límpielo sólo con un paño seco. No utilice disolventes de limpieza ni productos abrasivos.

Garantía:

No se aceptará ninguna garantía o responsabilidad derivada de cualquier cambio o modificaciones realizadas al producto o daños provocados por un uso incorrecto del producto.

General:

- Las ilustraciones y las especificaciones podrán sufrir cambios sin previo aviso.
- Todas las marcas de logotipos y nombres de productos constituyen patentes o marcas registradas a nombre de sus titulares correspondientes, reconocidos como tal.
- Este manual se ha redactado con sumo cuidado. Aún así, no se ofrece ninguna garantía. König Electronic no será responsable de los errores de este manual o de las consecuencias derivadas de los mismos.
- Conserve este manual y el embalaje en caso de futura necesidad.

Atención:



Este producto está señalizado con este símbolo. Esto significa que los productos eléctricos y electrónicos usados no deberán mezclarse con los desechos domésticos generales. Existe un sistema de recogida individual para este tipo de productos.



Este producto se ha fabricado y distribuido de conformidad con todas las normativas y directivas relevantes, válidas para todos los estados de la Unión Europea. También cumple con todas las especificaciones y normativas en el país en el cual se comercializa.

Prevía solicitud, podremos proporcionarle la documentación formal. Esta documentación incluye, entre otros: Declaración de conformidad (e identidad del producto), hoja de datos de seguridad del material, informe sobre las pruebas realizadas al producto.

Póngase en contacto con nuestro servicio de atención al cliente para obtener información adicional:

por medio de nuestro sitio web: <http://www.nedis.es/es-es/contacto/formulario-de-contacto.htm>

enviando un correo electrónico: service@nedis.com

o llamando por teléfono: +31 (0)73-5993965 (en horario de oficina)

NEDIS B.V., De Tweeling 28, 5215 MC 's-Hertogenbosch, PAÍSES BAJOS



PORTUGUÊS

Introdução:

Câmara CCTV interior e exterior com gestão do sistema de suporte de cabos. O cabo de ligação passa no interior do suporte em vez de passar na parte posterior da câmara. Isto impede que o cabo e a ligação sejam sabotados. Os LEDs de IR integrados fornecem uma visualização óptima no escuro.

Descrição:



Especificações:

- Chip de imagem: 1/3" Sony CCD
- Objectiva: Varifocal de 4-9 mm
- Resolução horizontal SEC-CAM740: 420 TVL
- Resolução horizontal SEC-CAM750: 540 TVL
- Ângulo de visualização: 75° ~ 42°
- Iluminação de Infravermelhos (LED): 36 pcs ø 5 IR LEDs
- Sensibilidade luminosa: 0 Lux
- Compensação da retroiluminação: Automática
- Obturador electrónico: 1/50 (1/60) ~ 1/100000 seg.
- Relação sinal/ruído: >48 dB
- Equilíbrio de brancos: Automático
- Ganho: Automático
- Correção gama: 0,45
- Protecção IP65
- Temperatura de funcionamento: -20°C ~ 50°C
- Saída de vídeo: 1,0 V p-p / 75 Ohm
- Tensão: 12 V DC
- Dimensões: 142 x 84 x 77 mm
- Peso (com suporte): 0,860 kg



Precauções de segurança:



Quando necessitar de reparação e para reduzir o risco de choque eléctrico, este produto deve APENAS ser aberto por um técnico autorizado. Desligar o produto da tomada de alimentação e outro equipamento se ocorrer um problema. Não expor o produto à água ou humidade.

Manutenção:

Limpar apenas com um pano seco. Não utilizar solventes de limpeza ou produtos abrasivos.

Garantia:

Não é aceitável qualquer garantia ou responsabilidade devidas a alterações e modificações no produto ou de danos causados pela utilização incorrecta deste produto.

Geral:

- Os designs e as especificações estão sujeitos a alteração sem aviso.
- Todas as marcas dos logotipos e nomes de produtos são marcas registadas dos respectivos proprietários e são reconhecidos como tal no presente documento.
- Este manual foi cuidadosamente elaborado. No entanto, não podem ser derivados quaisquer direitos. A König Electronic não se responsabiliza por quaisquer erros neste manual nem pelas respectivas consequências.
- Guardar este manual e embalagem para consulta futura.

Atenção:



Este produto encontra-se marcado com este símbolo. Significa que os produtos eléctricos e electrónicos usados não devem ser misturados com o lixo doméstico geral. Existe um sistema de recolha separado para estes produtos.



Este produto foi fabricado e fornecido em conformidade com todos os regulamentos e directivas relevantes, válidos para todos os estados membros da União Europeia. Além disso, está em conformidade com todas as especificações e regulamentos aplicáveis no país de venda. Mediante pedido, será disponibilizada documentação formal. Isto inclui, mas não se limita a: Declaração de Conformidade (e identidade do produto), Ficha de Dados de Segurança de Material e relatório de teste do produto.

Contactar o nosso centro de serviço de apoio ao cliente para obter assistência:
através da página de internet: <http://www.nedis.pt/pt-pt/contacto/formulario-de-contacto.htm>
através de e-mail: service@nedis.com
através do telefone: +31 (0)73-5993965 (durante o horário normal de expediente)

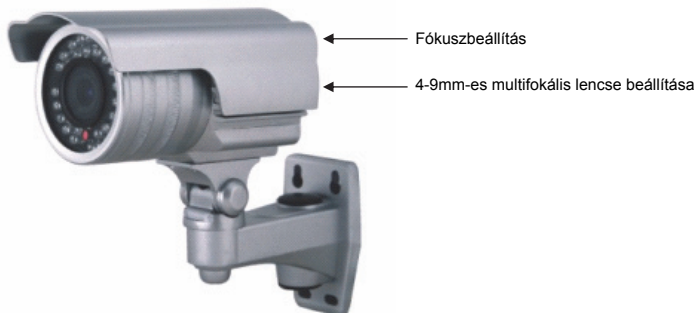
NEDIS B.V., De Tweeling 28, 5215 MC 's-Hertogenbosch, HOLANDA



Bevezető:

Kültéri és beltéri CCTV kamera kábeltartó rendszerrel. A csatlakozókábel a tartó belsejében, és nem a kamera hátulján van kivezetve. Ez megakadályozza a kábel és a csatlakozás szabotálását. Az integrált infravörös LED-ek optimális képet biztosítanak a sötétben is.

Leírás:



Műszaki adatok:

- Képkalkító chip: 1/3" Sony CCD
- Lencse: Multifokális 4-9mm
- Horizontális felbontás SEC-CAM740: 420 TVL
- Horizontális felbontás SEC-CAM750: 540 TVL
- Látószög: 75° ~ 42°
- Infravörös megvilágítás (LED): 36 db ø 5 IR LED
- Fényérzékenység: 0 Lux
- Háttérfény kompenzációja: Automatikus
- Elektronikus zár: 1/50 (1/60) ~ 1/100.000mp.
- S/N arány: >48dB
- Fehéregyensúly: Automatikus
- Erősítés: Automatikus
- Gamma korrekció: 0.45
- Védelem IP65
- Működési hőmérséklet: -20 ~ 50°C
- Video kimenet: 1.0Vp-p/75Ohm
- Feszültség: 12V DC
- Méretek: 142 x 84 x 77 mm
- Tömeg (tartóval együtt): 0,860 kg



Biztonsági óvintézkedések:



Az áramütés veszélyének csökkentése érdekében ezt a terméket KIZÁRÓLAG a márkaszerviz képviselője nyithatja fel. Hiba esetén húzza ki a termék csatlakozóját a konnektorból, és kösse le más berendezésekről. Vigyázzon, hogy ne érje a terméket víz vagy nedvség.

Karbantartás:

Csak száraz ronggyal tisztítsa. Tisztító- és súrolószerek használatát mellőzze.

Jótállás:

Nem vállalunk jótállást és felelősséget a terméken végzett változtatás vagy módosítás vagy a termék helytelen használata miatt bekövetkező károkért.

Általános tudnivalók:

- A kivétel és a műszaki jellemzők előzetes értesítés nélkül is módosulhatnak.
- Minden logó, terméknév és márkánév a tulajdonosának márkaneve vagy bejegyzett márkaneve, azokat ennek tiszteletben tartásával említjük.
- Jelen útmutató nagy gonddal készült. Ennek ellenére abból jogok nem származnak. A König Electronic nem felelős az útmutató hibáiért, vagy azok következményeiért.
- Őrítse meg ezt az útmutatót és a csomagolást.

Figyelem:



Ezt a terméket ezzel a jelöléssel láttuk el. Azt jelenti, hogy az elhasznált elektromos és elektronikus termékeket tilos az általános háztartási hulladékhoz keverni. Begyűjtésüket külön begyűjtő létesítmények végzik.

Ez a termék az Európai Unió minden tagállamában érvényes vonatkozó rendelkezések és irányelvek betartásával készült és került forgalomba. Megfelel az értékesítési országban rá vonatkozó minden előírásnak és rendelkezésnek.

Kérésre hivatalos dokumentációt is rendelkezésre bocsátunk. A dokumentáció a teljesség igénye nélkül a következőket tartalmazza: Megfelelőségi (és termékazonossági) Nyilatkozat, anyagbiztonsági adatlap, a termék vizsgálati jegyzőkönyve.

Támogatással kapcsolatos ügyekben keresse ügyfélszolgálatunkat:

webhely: <http://www.nedis.com/en-us/contact/contact-form.htm>

e-mail: rendeles@hqnedis.hu

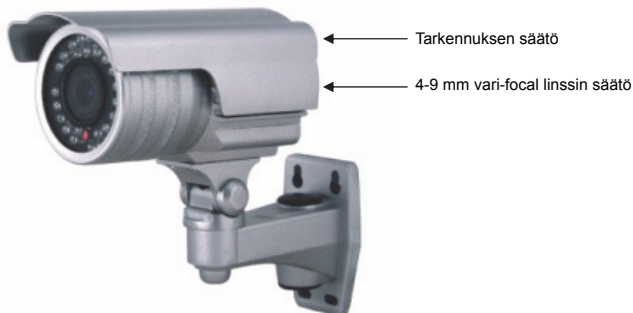
telefon: +31 (0)73-5993965 (munkaidőben)

NEDIS B.V., De Tweeling 28, 5215 MC 's-Hertogenbosch, HOLLANDIA



Johdanto:

CCTV-kamera sisä- ja ulkokäyttöön johtojen hallintajärjestelmällä. Liitäntäjohto kulkee kannattimen sisällä kameran takaosan sijasta. Tämä estää kaapelin ja liittännän sabotoinnin. Sisäänrakennetut infrapuna LED-valot tarjoavat parhaan mahdollisen katselun pimeässä.

Kuvaus:**Tekniset tiedot:**

- Kuvakenno: 1/3-tuuman Sony CCD
- Objektiivi: Vari-focal 4-9 mm
- Tarkkuus vaakatasossa SEC-CAM740: 420 TV-viivaa
- Tarkkuus vaakatasossa SEC-CAM750: 540 TV-viivaa
- Katselukulma: 75° ~ 42°
- Infrapunavalaisu (LED): 36 kappaletta ø 5 infrapuna LED-valoa
- Valoherkkyys: 0 Lux
- Taustavalon korjaus: Automaattinen
- Sähköinen suljin: 1/50 (1/60) ~ 1/100,000 sek
- Signaali / kohinasuhde: > 48 dB
- Valkotasapaino: Automaattinen
- Vahvistus: Automaattinen
- Gamma-korjaus: 0.45
- Suojaus IP65
- Käyttölämpötila: -20 ~ 50°C
- Videoulostulo: 1,0 Vp-p / 75 Ohm
- Jännite: 12V DC
- Mitat: 142 x 84 x 77 mm
- Paino (kannattimen kanssa): 0,860 kg



Turvallisuuteen liittyvät varoitukset:



Sähköiskun riskin pienentämiseksi, AINOASTAAN valtuutettu huoltohenkilö saa avata tämän laitteen huoltoa varten. Jos ongelmia ilmenee, irrota laite verkkovirrasta ja muista laitteista. Älä altista laitetta vedelle äläkä kosteudelle.

Huolto:

Puhdista ainoastaan kuivalla kankaalla. Älä käytä liuottimia tai hankausaineita.

Takuu:

Takuu ja vastuuvollisuus mitätöityvät, jos tuote vaurioituu siihen tehtyjen muutoksien tai sen väärinkäytön takia.

Yleistä:

- Muutoksia malliin ja teknisiin ominaisuuksiin voidaan tehdä ilmoituksetta.
- Kaikki logot, merkit ja tuotenimet ovat niiden vastaavien omistajien tuotemerkkejä tai rekisteröityjä tuotemerkkejä ja niitä on käsiteltävä sellaisina.
- Kaikki oikeudet pidätetään. König Electronic ei ole vastuussa mistään tämän käyttöohjeen sisältämistä virheistä tai niiden seurauksista.
- Säilytä käyttöohjeet ja pakkaus myöhempää käyttötarvetta varten.

Huomio:



Tuote on varustettu tällä merkillä. Se merkitsee, ettei käytettyjä sähkö- tai elektronisia tuotteita saa hävittää kotitalousjätteen mukana. Kyseisille tuotteille on olemassa erillinen keräysjärjestelmä.

Tämä tuote on valmistettu ja toimitettu noudattaen kaikkia sitä koskevia asetuksia ja direktiivejä, jotka ovat voimassa kaikissa Euroopan unionin jäsenvaltioissa. Se täyttää myös kaikki myyntimaassa sovellettavat vaatimukset ja määräykset.

Viralliset asiakirjat ovat saatavilla pyynnöstä. Asiakirjoihin sisältyvät seuraavat, mutta näihin rajoittumatta: Vaatimustenmukaisuusvakuutus (ja tuotteen tunniste), käyttöturvallisuustiedote, tuotteen testiraportti.

Saat neuvoja ottamalla yhteyttä asiakaspalveluumme:

verkkosivun kautta: <http://www.nedis.fi/fi-fi/ota-yhteytta/yhteyslomake.htm>

sähköpostilla: service@nedis.com

puhelimitse: +31 (0)73-5993965 (toimistoaikoina)

NEDIS B.V., De Tweeling 28, 5215 MC 's-Hertogenbosch, ALANKOMAAT

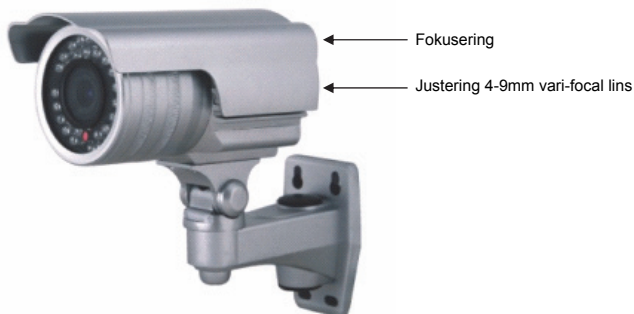


SVENSKA

Introduktion:

Inomhus- och utomhuskamera CCTV kamera med kabelfäste och systemhantering. Anslutningskabeln löper inuti konsolen istället för på baksidan av kameran. Detta förhindrar att kablar och anslutningar blir förstörda. Integrerade IR-lampor ger optimal visning i mörker.

Beskrivning:



Specifikationer:

- Bild: 1/3" Sony CCD
- Lins: Vari-focal 4-9mm
- Horisontell upplösning SEC-CAM740: 420 TVL
- Horisontell upplösning SEC-CAM750: 540 TVL
- Bildvinkel: 75° ~ 42°
- Infraröd belysning (LED): 36 pcs ø 5 IR LEDs
- Ljuskänslighet: 0 Lux
- Motljuskomensation: Auto
- Elektronisk slutare: 1/50 (1/60) ~ 1/100.000 sek
- Signal/Brusförhållande: >48dB
- Vitbalans: Auto
- Arbetsläge: Auto
- Gammakorregering: 0.45
- Skydd IP65
- Arbetstemperatur: -20 ~ 50°C
- Video: 1.0Vp-p/750m
- Spänning: 12V DC
- Mått: 142 x 84 x 77 mm
- Vikt (med fäste): 0.860 kg



Säkerhetsanvisningar:



För att minska risken för elektriska stötar bör denna produkt ENDAST öppnas av behörig tekniker när service behövs. Dra ut strömkabeln från eluttaget och koppla ur all annan utrustning om något problem skulle uppstå. Utsätt inte produkten för vatten eller fukt.

Underhåll:

Rengör endast med torr trasa. Använd inga rengöringsmedel som innehåller lösningsmedel eller slipmedel.

Garanti:

Ingen garanti gäller vid ändringar eller modifieringar av produkten eller för skador som har uppstått på grund av felaktig användning av denna produkt.

Allmänt:

- Utseende och specifikationer kan komma att ändras utan föregående meddelande.
- Alla logotyper och produktnamn är varumärken eller registrerade varumärken som tillhör sina ägare och är härmed erkända som sådana.
- Den här bruksanvisningen producerades med omsorg. Dock kan inga rättigheter härröra. König Electronic kan inte acceptera ansvar för några felaktigheter i denna manual eller dess konsekvenser.
- Behåll bruksanvisningen och förpackningen för eventuellt framtida behov.

Obs!



Produkten är märkt med denna symbol som betyder att använda elektriska eller elektroniska produkter inte får slängas bland vanliga hushållsoppor. Det finns särskilda återvinningssystem för dessa produkter.



Den här produkten har tillverkats och levereras i enlighet med alla relevanta regler och direktiv som gäller för alla medlemsstater inom Europeiska Unionen. Den efterlever även alla tillämpliga specifikationer och regler i försäljningslandet.

Formell dokumentation finns att beställa på begäran. Detta omfattar, men är inte begränsat till: Deklaration om överensstämmelse (och produktidentitet), materialsäkerhetsdatablad, produkttestrapport.

Kontakta vår kundtjänst för att få hjälp:

via webbplatsen: <http://www.nedis.com/en-us/contact/contact-form.htm>

via e-post: service@nedis.com

via telefon: +31 (0)73-5993965 (under kontorstid)

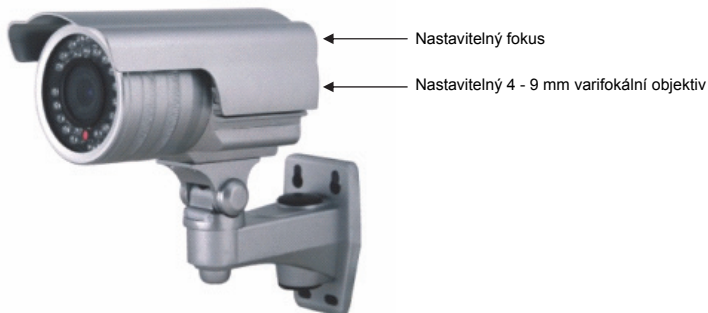
NEDIS B.V., De Tweeling 28, 5215 MC 's-Hertogenbosch, NEDERLÄNDERNA



Úvod:

CCTV kamera s kabelem v držáku vhodná pro venkovní i vnitřní instalace. Připojovací kabel vede uvnitř držáku místo v její zadní části. Tím je kabel a připojení chráněno před vandaly. Integrované IR LED poskytují optimální zobrazení ve tmě.

Popis:



Technické specifikace:

- Obrazový čip: 1/3" Sony CCD
- Objektiv: Varifokální 4 - 9 mm
- Vodorovná rozlišovací schopnost SEC-CAM740: 420 televizních řádků
- Vodorovná rozlišovací schopnost SEC-CAM750: 540 televizních řádků
- Úhel záběru: 75° ~ 42°
- Infračervený iluminátor (LED): 36 ks ø 5 IR LED
- Citlivost na světlo: 0 Luxů
- Korekce podsvícení: Automatická
- Elektronická clona: 1/50 (1/60) ~ 1/100 000 s
- Odstup signálu od šumu: > 48 dB
- Vyrovnávání úrovně bílé: Automatická
- Zisk: Automatický
- Gamma korekce: 0,45
- Ochrana: IP65
- Provozní teplota: -20 ~ 50°C
- Video výstup: 1,0 V p-p/75 Ohmů
- Napětí: 12 V DC
- Rozměry: 142 x 84 x 77 mm
- Hmotnost (s nosníkem): 0,860 kg



Bezpečnostní opatření:



Abyste snížili riziko úrazu elektrickým šokem, měl by být tento výrobek otevřen POUZE autorizovaným technikem, je-li to nezbytné. V případě, že dojde k závadě, odpojte výrobek ze sítě a od jiných zařízení. Výrobek nevystavujte vodě nebo vlhkosti.

Údržba:

K čištění používejte pouze suchý hadřík. Nepoužívejte čisticí rozpouštědla ani abrazivní prostředky.

Záruka:

Jakékoli změny, modifikace nebo poškození zařízení v důsledku nesprávného zacházení se zařízením ruší platnost záruční smlouvy.

Obecné upozornění:

- Design a specifikace výrobku mohou být změněny bez předchozího upozornění.
- Všechna loga a obchodní názvy jsou registrované obchodní značky příslušných vlastníků a jsou chráněny zákonem.
- Přestože manuál byl zpracován s maximální péčí, tiskové chyby nejsou vyloučeny. Konig Electronic nepřebírá zodpovědnost za za škody vzniklé v souvislosti s chybami v manuálu.
- Pro budoucí použití uschovejte tento návod a obal.

Upozornění:



Tento výrobek je označen tímto symbolem. To znamená, že se s výrobkem musí zacházet jako s nebezpečným elektrickým a elektronickým odpadem a nelze jej po skončení životnosti vyhazovat s běžným domácím odpadem. Pro likvidaci těchto výrobků existují zvláštní sběrná střediska.

Tento produkt byl vyroben a je dodáván v souladu se všemi příslušnými nařízeními a směrnici platnými ve všech členských státech Evropské Unie. Splňuje také veškeré relevantní specifikace a předpisy v zemi prodeje.

Oficiální dokumentaci lze získat na vyžádání. Patří sem např: Prohlášení o shodě (a identifikace produktu), materiálový bezpečnostní list, zpráva o testování produktu.

V případě dotazů kontaktujte naše oddělení služeb zákazníkům:

Webové stránky: <http://www.nedis.com/en-us/contact/contact-form.htm>

E-mail: service@nedis.com

Telefon: +31 (0)73-5993965 (během otevírací doby)

NEDIS B.V., De Tweeling 28, 5215 MC 's-Hertogenbosch, NIZOZEMSKO

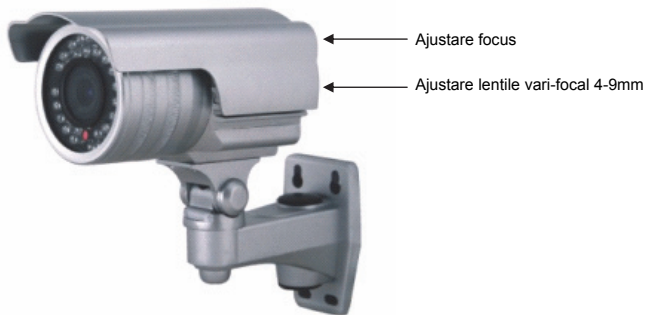


ROMÂNĂ

Introducere:

Camera CCTV (circuit închis) pentru exterior și interior cu gestionare a sistemului prin suport de cablu. Cablul de conectare trece prin interiorul suportului de cablu în loc să fie amplasat în spatele camerei. Acest lucru împiedică sabotarea cablului și a conexiunii. LED-urile infraroșii integrate asigură vizibilitatea optimă prin cameră pe timpul nopții.

Descriere:



Specificații:

- Senzor imagine: 1/3" Sony CCD
- Lentile: Vari-focal, 4 - 9mm
- Rezoluție orizontală: SEC-CAM740: 420 TVL
- Rezoluție orizontală SEC-CAM750: 540 TVL
- Unghi de filmare: 75° ~ 42°
- Iluminare cu infraroșii (LED): 36 bucăți LED-uri infraroșii de ø 5
- Sensibilitatea la lumină: 0 lux
- Compensare lumină fundal: Automat
- Închidere electronică: 1/50 (1/60) ~ 1/100.000 sec
- Raport semnal / zgomot: >48 dB
- Balanță albă: Automat
- Aproximare: Automat
- Corectare gamma: 0,45
- Grad de protecție IP65
- Temperatura de funcționare: -20 ~ 50° C
- leșire video: 1,0 Vp-p / 75 ohmi
- Tensiune: 12V CC
- Dimensiuni: 142 x 84 x 77 mm
- Greutate (cu suport): 0,860 kg



Măsuri de siguranță:



Pentru a se reduce pericolul de electrocutare, acest produs va fi desfăcut NUMAI de către un tehnician avizat, când este necesară depanarea. Deconectați produsul de la priza de rețea sau alte echipamente în cazul apariției unei probleme. Nu expuneți produsul apei sau umezelii.

Întreținere:

Curățarea trebuie făcută cu o cârpă uscată. Nu folosiți solvenți sau agenți de curățare abrazivi.

Garanție:

Nu oferim nicio garanție și nu ne asumăm niciun fel de responsabilitate în cazul schimbărilor sau modificărilor aduse acestui produs sau în cazul deteriorării cauzate de utilizarea incorectă a produsului.

Generalități:

- Designul și specificațiile produsului pot fi modificate fără o notificare prealabilă.
- Toate siglele mărcilor și denumirile produselor sunt mărci comerciale sau mărci comerciale înregistrate ale proprietarilor de drept și prin prezenta sunt recunoscute ca atare.
- Acest manual a fost conceput cu atenție. Cu toate acestea, nu se pot oferi drepturi pe baza sa. König Electronic nu acceptă răspunderea pentru nicio eroare din acest manual sau consecințele ce decurg din acestea.
- Păstrați acest manual și ambalajul pentru consultări ulterioare.

Atenție:



Pe acest produs se află acest marcaj. Acesta semnifică faptul că produsele electrice și electronice nu trebuie eliminate odată cu gunoiul menajer. Aceste produse au un sistem separat de colectare.

Acest produs a fost fabricat și furnizat în conformitate cu toate reglementările și directivele relevante, valabile în toate statele membre ale Uniunii Europene. Acesta este, de asemenea, conform cu toate specificațiile și reglementările aplicabile în toate țările în care se vinde.

Documentația originală este disponibilă la cerere. Aceasta include, fără a se limita la acestea, următoarele: Declarația de Conformitate (și identitatea produsului), Fișa de date pentru Siguranța Materialului, raportul de testare a produsului.

Vă rugăm să contactați biroul nostru de asistență clienți:

de pe site: <http://www.nedjs.com/en-us/contact/contact-form.htm>

prin e-mail: service@nedjs.com

Prin telefon: +31 (0)73-5993965 (în timpul orelor de lucru)

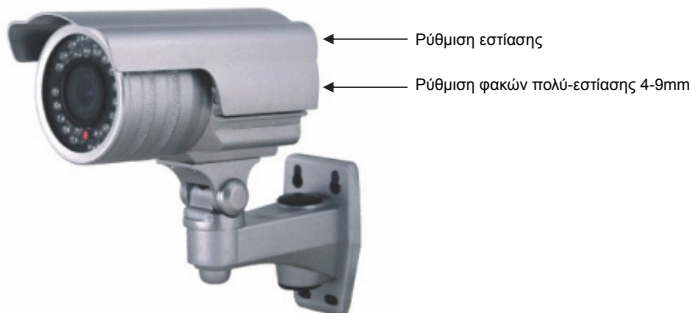
NEDIS B.V., De Tweeling 28, 5215 MC 's-Hertogenbosch, Olanda



Εισαγωγή:

Εσωτερικού και εξωτερικού χώρου CCTV κάμερα με βραχίονα και σύστημα διαχείρισης καλωδίων. Το καλώδιο σύνδεσης διέρχεται μέσα από το βραχίονα και όχι από το πίσω μέρος της κάμερας.

Με τον τρόπο αυτό αποτρέπεται η παραβίαση του καλωδίου και της σύνδεσης. Τα ενσωματωμένα IR LEDs εξασφαλίζουν βέλτιστη εικόνα στο σκοτάδι.

Περιγραφή:**Προδιαγραφές:**

- Τσιπ εικόνας: 1/3" Sony CCD
- Φακοί: Πολυ εστίασης 4-9mm
- Οριζόντια ανάλυση SEC-CAM740: 420 TVL
- Οριζόντια ανάλυση SEC-CAM750: 540 TVL
- Οπτική Γωνία: 75° ~ 42°
- Υπέρυθρος φωτισμός (LED): 36 pcs \varnothing 5 IR LEDs
- Ευαισθησία φωτός: 0 Lux
- Αντιστάθμιση οπίσθιου φωτισμού: Αυτόματη
- Ηλεκτρονική πόρτα: 1/50 (1/60) ~ 1/100.000sec
- S/N αναλογία: >48dB
- Ισορροπία λευκού: Αυτόματη
- Κέρδος: Αυτόματο
- Διόρθωση Γάμμα (Gamma correction): 0.45
- Προστασία IP65
- Θερμοκρασία λειτουργίας: -20 ~ 50°C
- Έξοδος βίντεο: 1.0Vp-p/75 Ω m
- Τάση: 12V DC
- Διαστάσεις: 142 x 84 x 77 mm
- Βάρος (με το βραχίονα): 0.860 kg



Οδηγίες ασφαλείας:



Για να μειώσετε τον κίνδυνο ηλεκτροπληξίας, το προϊόν αυτό θα πρέπει να ανοιχθεί ΜΟΝΟ από εξουσιοδοτημένο τεχνικό όταν απαιτείται συντήρηση (σέρβις). Αποσυνδέστε το προϊόν από την πρίζα και άλλο εξοπλισμό αν παρουσιαστεί πρόβλημα. Μην εκθέτετε το προϊόν σε νερό ή υγρασία.

Συντήρηση:

Καθαρίστε μόνο με ένα στεγνό πανί. Μην χρησιμοποιείτε διαλύτες ή λειαντικά.

Εγγύηση:

Ουδμία εγγύηση ή ευθύνη δεν είναι αποδεκτή σε περίπτωση αλλαγής ή μετατροπής του προϊόντος ή βλάβης που προκλήθηκε λόγω εσφαλμένης χρήσης του προϊόντος.

Γενικά:

- Το σχέδιο και τα χαρακτηριστικά μπορούν να αλλάξουν χωρίς καμία προειδοποίηση.
- Όλα τα λογότυπα, οι επωνυμίες και οι ονομασίες προϊόντων είναι εμπορικά σήματα ή σήματα κατατεθέντα των αντίστοιχων κατόχων και δια του παρόντος αναγνωρίζονται ως τέτοια.
- Αυτό το εγχειρίδιο συντάχτηκε με προσοχή. Ωστόσο, δεν προκύπτουν δικαιώματα. Η Kōnig Electronic δεν φέρει καμία ευθύνη για σφάλμα σε αυτό το εγχειρίδιο ή στις συνέπειές τους.
- Φυλάξτε το παρόν εγχειρίδιο και τη συσκευασία για μελλοντική αναφορά.

Προσοχή:



Το συγκεκριμένο προϊόν έχει επισημανθεί με αυτό το σύμβολο. Αυτό σημαίνει ότι οι μεταχειρισμένες ηλεκτρικές και ηλεκτρονικές συσκευές δεν πρέπει να αναμειγνύονται με τα κοινά οικιακά απορρίμματα. Υπάρχει ξεχωριστό σύστημα συλλογής για αυτά τα αντικείμενα.

Το προϊόν αυτό κατασκευάστηκε και παρέχεται σε συμμόρφωση με το σύνολο των αντίστοιχων κανονισμών και οδηγιών που ισχύουν για τα κράτη μέλη της Ευρωπαϊκής Ένωσης. Επίσης, συμμορφώνεται με το σύνολο των ισχυουσών προδιαγραφών και κανονισμών της χώρας διάθεσης. Επίσημη τεκμηρίωση διατίθεται κατόπιν αιτήματος. Η τεκμηρίωση περιλαμβάνει, χωρίς περιορισμό, τα εξής: Δήλωση Συμμόρφωσης (και ταυτότητα προϊόντος), Δελτίο Δεδομένων Ασφάλειας Υλικού, έκθεση δοκιμής προϊόντος.

Επικοινωνήστε με το τμήμα εξυπηρέτησης πελατών μας για υποστήριξη:

Μέσω της ιστοσελίδας: <http://www.nedis.com/en-us/contact/contact-form.htm>

Μέσω e-mail: service@nedis.com

Τηλεφωνικά: +31 (0)73-5993965 (κατά τη διάρκεια των ωρών εργασίας)

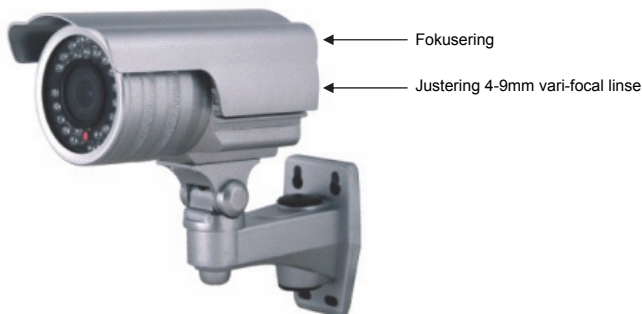
NEDIS B.V., De Tweeling 28, 5215 MC 's-Hertogenbosch, ΟΛΛΑΝΔΙΑ



Indledning:

Uden- og indendørs CCTV kamera med kabelholdersystem Ledningen løber inde i holderen i stedet for på kameraets bagside. Dette forhindrer kabel og forbindelse i at blive saboteret. Indbyggede IR LED giver optimal visning i mørke.

Beskrivelse:



Specifikationer:

- Billedchip: 1/3" Sony CCD
- Linse: Vari-focal 4-9mm
- Vandret opløsning SEC-CAM740 420 TVL
- Vandret opløsning SEC-CAM750 540 TVL
- Synsvinkel: 75° ~ 42°
- Infrarød belysning (LED): 36 stk. ø 5 IR LED
- Lyssensitivitet: 0 Lux
- Baggrundslys-kompensation: Auto
- Elektronisk lukker: 1/50 (1/60) ~ 1/100.000sek.
- S/N forhold: >48dB
- Hvidbalance: Auto
- Forstærkning: Auto
- Gammakorrektion: 0.45
- Beskyttelse IP65
- Arbejdstemperatur: -20 ~ +50°C
- Video-output: 1.0Vp-p/75Ohm
- Spænding: 12V DC
- Mål: 142 x 84 x 77 mm
- Vægt (med holder): 0,860 kg



Sikkerhedsforholdsregler:



FORSIGTIG:
RISIKO FOR ELEKTRISK STØD
ÅBN IKKE



For at nedsætte risikoen for elektrisk stød, må dette produkt, f.eks. når der kræves service, KUN åbnes af en autoriseret tekniker. Frakobl produktet stikkontakten og andet udstyr, hvis der opstår et problem. Udsæt ikke produktet for vand eller fugt.

Vedligeholdelse:

Rengør kun med en tør klud. Brug ikke opløsningsmidler eller slibende rengøringsmidler.

Garanti:

Ingen garanti og ikke noget ansvar kan påtages for ændringer af produktet eller for skade på grund af forkert brug af dette produkt.

Generelt:

- Design og specifikationer kan ændres uden varsel.
- Alle bormærker og produktnavne er varemærker eller registrerede varemærker tilhørende deres respektive ejere og anses herved som sådan.
- Denne vejledning blev udført omhyggeligt. Imidlertid kan der ikke afledes nogen rettigheder. König Electronic kan ikke holdes ansvarlig for eventuelle fejl i denne vejledning eller deres konsekvenser.
- Gem brugervejledningen og emballagen til senere brug.

Bemærk:



Dette produkt er mærket med dette symbol. Det betyder, at brugt elektrisk og elektronisk udstyr ikke må bortskaffes sammen med almindeligt husholdningsaffald. Der findes særlige indsamlingsystemer for disse produkter.

Dette produkt er fremstillet og leveres i overensstemmelse med alle relevante forordninger og direktiver, der er gældende for alle EUs medlemsstater. Produktet overholder ligeledes alle gældende specifikationer og forskrifter i de lande, hvor produktet sælges.

Formel dokumentation kan fremlægges på forlangende. Dette omfatter, men er ikke begrænset til:

Overensstemmelseserklæring (og produkt-ID), Sikkerhedsdatablad, testrapport for produktet.

Kontakt venligst vores kundeservice for support:

via vores website: <http://www.nedis.dk/da-dk/kontakt/kontaktformular.htm>

via e-mail: service@nedis.com

via telefon: +31 (0)73-5993965 (i kontortiden)

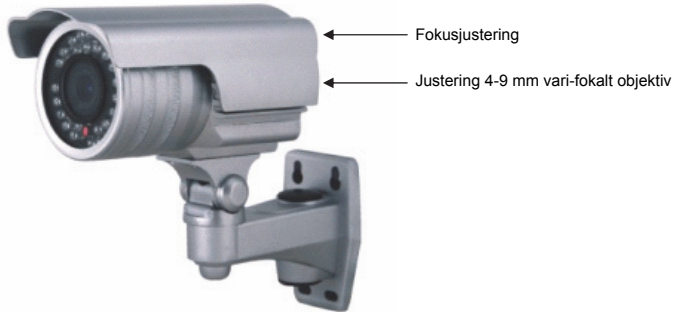
NEDIS B.V., De Tweeling 28, 5215 MC 's-Hertogenbosch, NEDERLANDENE



Introduksjon:

Innendørs og utendørs CCTV-kamera med opplagg for kabelfeste. Kabelen går inne i festet i stedet for på baksiden av kameraet. Dette forhindrer sabotasje på kabelen og tilkoblingen. Det integrerte lyset sikrer optimalt bilde når det er mørkt.

Beskrivelse:



Spesifikasjoner:

- Bildebrikke: 1/3" Sony CCD
- Objektiv: Vari-fokal 4-9mm
- Horizontal oppløsning SEC-CAM740: 420 TVL
- Horizontal oppløsning SEC-CAM750: 540 TVL
- Synsvinkel: 75° ~ 42°
- Infrarød opplysning: 36 pcs ø 5 IR-lys
- Lysfølsomhet: 0 Lux
- Baklyskompensering: Auto
- Elektronisk lukker: 1/50 (1/60) ~ 1/100.000sek
- S/N-grad: >48dB
- Hvitbalanse: Auto
- Forsterking: Auto
- Gammakorrigerings: 0.45
- Beskyttende IP65:
- Driftstemperatur: -20 ~ 50°C
- Video ut: 1.0Vp-p/75Ohm
- Spennings: 12V DC
- Dimensjoner: 142 x 84 x 77 mm
- Vekt (med feste): 0,860 kg



Sikkerhetsforholdsregler:



For å redusere faren for strømstøt, skal dette produktet BARE åpnes av en autorisert tekniker når vedlikehold er nødvendig. Koble produktet fra strømmen og annet utstyr dersom et problem oppstår. Ikke utsett produktet for vann eller fuktighet.

Vedlikehold:

Rens bare med en tørr klut. Ikke bruk rensedmidler eller skuremidler.

Garanti:

Ingen garanti eller erstatningsansvar aksepteres ved endringer og modifiseringer av produktet eller skade forårsaket av uriktig bruk av dette produktet.

Generelt:

- Utforming og spesifikasjoner kan endres uten forhåndsvarsel.
- Alle logoer, merker og produktnavn er varemerker eller registrerte varemerker til de respektive eierne, og skal behandles som dette.
- Denne manualen ble laget med omhu. Imidlertid kan ingen rettigheter utledes. König Electronic kan ikke ta ansvar for eventuelle feil i denne manualen eller konsekvenser som følger.
- Behold denne veiledningen og innpakningen for fremtidig referanse.

Forsiktig:



Dette produktet er markert med dette symbolet. Det betyr at brukte elektriske og elektroniske produkter ikke må blandes med vanlig husholdningsavfall. Det finnes egne innsamlingsystem for slike produkter.

Dette produktet har blitt produsert og levert i henhold til alle relevante bestemmelser og direktiver, gyldig for alle medlemsstater i EU. Det overholder også alle gjeldende spesifikasjoner og bestemmelser i landet det selges i.

Formell dokumentasjon er tilgjengelig på forespørsel. Dette inkluderer, men begrenser seg ikke til: Samsvarserklæring (og produktidentitet) dataark for materialsikkerhet produkttestrapport.

Vennligst kontakt kundeservice for hjelp:

på nettsiden: <http://www.nedis.com/en-us/contact/contact-form.html>

via e-post: service@nedis.com

via telefon: +31 (0)73-5993965 (i kontortiden)

NEDIS B.V., De Tweeling 28, 5215 MC 's-Hertogenbosch, THE NETHERLANDS



Введение:

Камера CCTV для съемки в помещении и на улице с системой кронштейна с кабелем. Кабель проходит через кронштейн, а не по задней части камеры. Это позволяет предотвратить умышленное повреждение кабеля и камеры. Встроенные ИК-светодиоды обеспечивают оптимальную съемку в темное время суток.

Описание:



Спецификация:

- Чип изображения: 1/3" Sony CCD
- Объектив: Переменное фокусное расстояние 4-9 мм
- Разрешение по горизонтали SEC-CAM740: 420 ТВЛ
- Разрешение по горизонтали SEC-CAM750: 540 ТВЛ
- Угол зрения: 75° ~ 42°
- ИК-освещение (светодиодное): 36 шт. ø 5 ИК-светодиодов
- Светочувствительность: 0 люкс
- Компенсация встречной засветки: Автоматическое
- Электронный затвор: 1/50 (1/60) ~ 1/100.000 с
- Отношение сигнал/шум: >48 дБ
- Баланс белого: Автоматическое
- Коэффициент: Автоматическое
- Гамма-коррекция: 0,45
- Защита IP65
- Рабочая температура: -20°C ~ 50°C
- Выход видео: 1,0 В пик-пик / 75 Ом
- Напряжение: 12 В постоянного тока
- Габариты: 142 x 84 x 77 мм
- Вес (с кронштейном): 0,86 кг

Обслуживание:



Для снижения риска поражения электрическим током, если потребуется техническое обслуживание, то это устройство должно быть открыто ТОЛЬКО уполномоченным техническим специалистом. Отключите устройство от сети и другого оборудования, если возникнут проблемы. Не подвергайте устройство воздействию воды или влаги.

Обслуживание:

Очищать только сухой тканью. Не производите очистку, используя растворители или абразивы.

Гарантия:

Гарантия не действует и не может быть принята ответственность за изменение и модификацию устройства или в случае, когда устройство было повреждено вследствие его неправильного использования.

Общий:

- Дизайн и технические характеристики могут быть изменены без предварительного уведомления.
- Все логотипы брендов и названия продуктов являются товарными знаками или зарегистрированными торговыми марками их соответствующих владельцев и следовательно признаются таковыми.
- Это руководство было составлено тщательным образом. Тем не менее, оно не наделяет никакими правами. König Electronic не несет ответственности за возможные ошибки в данном руководстве или их последствия.
- Храните это руководство и упаковку для дальнейшего использования.

Внимание:



Данный продукт отмечен этим символом. Это означает, что использованные электрические и электронные изделия не должны смешиваться с обычными бытовыми отходами. Для этих продуктов существует отдельная система сбора отходов.

Данное изделие было изготовлено и поставлено в соответствии со всеми применимыми положениями и директивами, действующими для всех стран-членов Европейского Союза. Оно также соответствует всем нормам и правилам, действующим в стране продажи. Официальная документация предоставляется по запросу. Эта документация включает (но не ограничивается этим): Декларация соответствия (и изделий), паспорт безопасности, отчет по проверке продукта.

Для получения помощи обратитесь в нашу службу поддержки клиентов:

через веб-сайт: <http://www.nedis.com/en-us/contact/contact-form.htm>

по электронной почте: service@nedis.com

по телефону: +31 (0)73-5993965 (в рабочие часы)

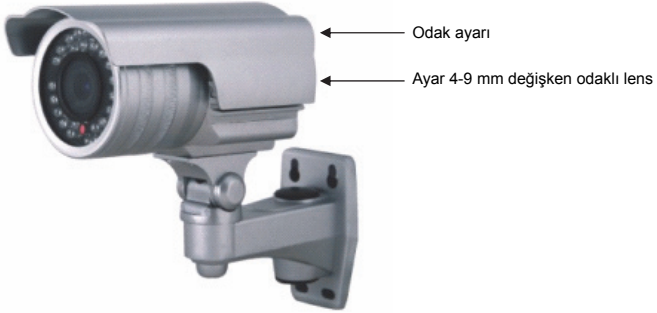
NEDIS B.V., De Tweeling 28, 5215 MC 's-Hertogenbosch, THE NETHERLANDS (НИДЕРЛАНДЫ)

TÜRKÇE

Giriş:

Kablo braket sistem yönetimli dış mekan ve iç mekan CCTV kamera. Bağlantı kablosu kameranın arkasından geçmek yerine braketin içinden geçer. Bu, kablo ve bağlantına zarar verilmesini önler. Entegre IR LED'leri karanlıkta en ideal görüşü sağlar.

Açıklama:



Özellikler:

- Görüntü kırpması: 1/3" Sony CCD
- Lens: Değişken odaklı 4-9 mm
- Yatay çözünürlük SEC-CAM740: 420 TVL
- Yatay çözünürlük SEC-CAM750: 540 TVL
- Görme açısı: 75° ~ 42°
- Kızılötesi aydınlatma (LED): 36 parça \varnothing 5 IR LED
- Işık hassasiyeti: 0 Lüks
- Arka plan dengelemesi: Otomatik
- Elektronik obtüratör: 1/50 (1/60) ~ 1/100.000 sn
- S/N oranı: >48 dB
- Beyaz dengesi: Otomatik
- Kazanç: Otomatik
- Gamma düzeltmesi: 0,45
- Koruma IP65
- Çalışma sıcaklığı: -20°C ~ 50°C
- Video çıkışı: 1,0 V p-p / 75 Ohm
- Voltaj: 12 V DC
- Boyutlar: 142 x 84 x 77 mm
- Ağırlık (bağlantı ayağı ile): 0,860 kg



Güvenlik önlemleri:



Elektrik çarpması riskini azaltmak için servis gerekli olduğunda bu ürün SADECE uzman bir teknisyen tarafından açılmalıdır. Bir sorun meydana geldiğinde ürünün elektrik ve diğer aygıtlarla olan bağlantısını kesin. Ürünü su veya neme maruz bırakmayın.

Koruyucu Bakım:

Ürünü sadece kuru bir bezle temizleyin. Temizlik solventleri veya aşındırıcılar kullanmayın.

Garanti:

Ürün üzerindeki değişiklikler veya modifikasyonlar ya da ürünün hatalı kullanılmasından kaynaklanan ürün hasarlarında garanti geçersizdir veya sorumluluk kabul edilmez.

Genel:

- Tasarımlar ve özellikler önceden haber verilmeksizin değiştirilebilir.
- Tüm logolar, markalar veya marka logoları ve ürün adları ticari markalardır veya ilgili sahiplerinin kayıtlı ticari markalarıdır ve bundan dolayı böyle geçerlidir.
- Bu kılavuz dikkatle hazırlanmıştır. Ancak haklar elde edilmez. König Electronic, bu kılavuzdaki veya sonuçlarındaki hiç bir hatadan dolayı sorumluluk kabul etmez.
- Daha sonra kullanmak üzere bu kılavuzu ve ambalajı saklayın.

Dikkat:



Bu ürün bu işaretlerle işaretlenmiştir. Bu, eski elektrikli ve elektronik ürünlerin genel evsel atıklarla karıştırılmaması gerektiği anlamına gelmektedir. Bu ürünler için ayrı bir toplama sistemi mevcuttur.

Bu ürün Avrupa Birliği'nin tüm üye devletleri için geçerli olan tüm ilgili yönetmelikler ve yönergelere uygun olarak üretilmiş ve tedarik edilmiştir. Aynı zamanda satıldığı ülkedeki geçerli şartnamelere ve yönetmeliklere de uygundur.

Talep edilmesi durumunda resmi belgelendirme sağlanabilir. Bu aşağıdakileri içerir ancak bunlarla sınırlı değildir: Uygunluk Beyanı (ve ürün kimliği), Malzeme Güvenliği Veri Sayfası, ürün test raporu. Lütfen destek için müşteri hizmetleri masamızla irtibat kurun:

web sitesi aracılığıyla: <http://www.nedis.com/en-us/contact/contact-form.htm>

e-posta aracılığıyla: service@nedis.com

telefonla: +31 (0)73-5993965 (mesai saatlerinde)

NEDIS B.V., De Tweeling 28, 5215 MC 's-Hertogenbosch, THE NETHERLANDS (HOLLANDA)

