

# Uninterruptible Power Supply Instruction Manual



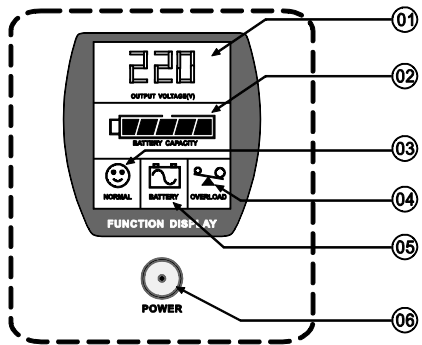
## CMP-UPS

500VA/650VA/800VA/1000VA/1200VA

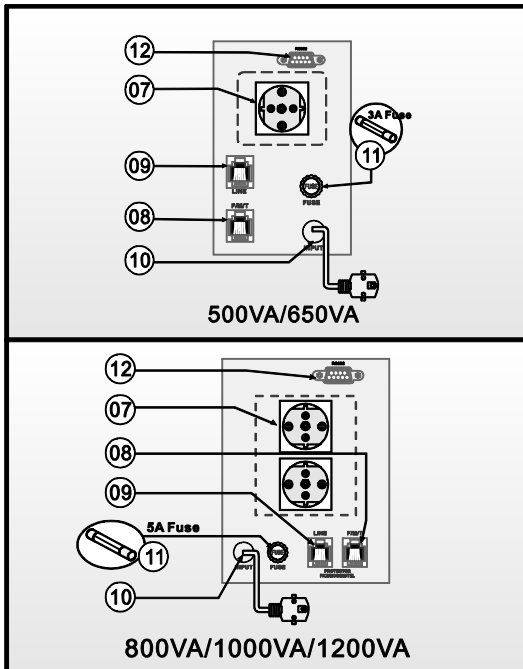
ISO9001 CE

## Presentation

LCD INDICATOR	STATUS
1. OUTPUT VOLTAGE	Shows the output voltage
2. BATTERY CAPACITY	Battery capacity indicator
3. NORMAL	Utility power in <b>normal</b> condition.
4. OVERLOAD	UPS <b>overload</b> . The buzzer emits continuous alarm for 30 seconds.
5. BATTERY	UPS transfer to <b>backup</b> or <b>battery test</b> mode. The buzzer emits alarm every four seconds.
6. POWER SWITCH	Power on-off/*Battery test and buzzer on-off.
7. OUTPUT SOCKET	Connect with load equipment.
8. OUTPUT PHONE JACK	Connect to the Tel/Fax/Modem by another phone line.
9. INPUT PHONE JACK	Insert the phone line into the jack.
10. INPUT POWER CORD	Connect to the AC Power
11. FUSE SET	Built-in fuse avoid damaged by short circuit or overload.
12. RS-232 INTERFACE PORT	A connector to monitor the running status of the UPS (optional).



Digital Display



Back Elevation

## Troubleshooting

Problem	Possible Cause	Action To Take
UPS not on, LCD not light	POWER button was not been pushed or been pushed too short.	Press the POWER button and hold more than 4 seconds.
	PCB failure	Replace the PCB, call for service
UPS always at battery mode	Power cord loose	Replace the power cord
	AC fuse burn out	Replace the AC fuse
	Line voltage too high, too low or black out	normal condition
	PCB failure	Replace the PCB, call for service
Buzzer continuous beeping	Overload	Remove the nonessential loads
UPS does not provide expected run time, low battery warning is sounded prematurely.	Battery is weak due to wear or successive mains outages	Allow UPS to recharge battery for a minimum of 8 hours. If up sounds low battery warning prematurely, when retested, battery should be replaced.

## Specifications

	Type	CMP-UPS500	CMP-UPS650	CMP-UPS800	CMP-UPS1000	CMP-UPS1200
	Capacity	500VA/300W	650VA/390W	800VA/480W	1000VA/600W	1200VA/720W
Input	Voltage	165VAC-275VAC				
	Frequency	50Hz				
Output	Voltage	220V ± 10%				
	Frequency	50Hz ± 0.5				
Battery	Type	Sealed, maintenance-free lead acid				
	Capacity	1X12V 7Ah		1X12V 9Ah	2X12V 7Ah	
	Backup Time (half load)	Over 8 Minutes				
	Typical Recharge Time	8-hour				
LCD indicators	Status	NORMAL, FAULT, BATTERY, CHARGE, OVERLOAD				
Audible Alarm	Battery Mode	Beeps every four seconds. Beeps every second if approaches final discharge				
Power Management Software	UPSilon2000	Option				
Protection	Overload	Automatic cut off output and beep last for 30 Seconds				
	Battery Low Voltage	Automatic cut off output				
	Short Circuit	Automatic cut off output and beep last for 30 Seconds				
Operating Environment	Temperature	0 ~ 40°C				
	Humidity	10%RH~90%RH				
	Audible Noise	≤ 45dB(A)				
Physical	Size (mm)	330 × 85 × 155		300 × 120 × 195		
	Net Weight (Kg)	6.5Kg		13.2Kg		

## Performance

### Uninterruptible Power

---

Protects your data by supplying battery backup when power fails.

#### **Microprocessor Control**

By means of innovative software control programs, the complicated hardware circuitry is inlaid in the powerful microprocessor. Apart from reduced size, it also lowers the defective rate of UPS.

#### **LCD Display and Audible Alarms**

Actively let you know if the unit is on battery mode, if the battery is low, or if there is an overload status.

#### **High quality battery**

The selection of high quality sealed lead-acid maintenance free battery maximizes the life span of the battery for enhanced economic benefits.

#### **Automatic Detection**

When the UPS is powered on, it immediately performs an inspection of the battery capacity.

#### **Automatic Voltage Regulation**

Corrects over-voltage and under-voltage, without draining the battery. This preserves battery resources and ensures that your UPS will provide the optimum runtime during a complete blackout.

#### **Surge Protection**

Shields hardware from damage

#### **Automatic Charge**

The UPS charges its battery whenever it is connected to utility power.

\* Waveform is sine wave, with no distortion.

## **Installation**

#### **Inspection**

Inspect the UPS upon receipt. The packaging is recyclable. Save it for reuse or dispose of it properly.

#### **Placement**

Install the UPS in a protected area with adequate airflow, and away from direct sunlight and excessive dust. Do not operate the UPS where the temperature and humidity is outside the specified limits in the *Specifications Table*.

#### **Connect to Utility**

Connect the AC input power connector to utility power to power up the UPS.

#### **Charge the battery**

The battery in the UPS will lose some charge in shipping and storage. It will recharge completely after approximately 8 hours of normal operation. Do not expect full battery runtime during this initial recharge period.

#### **Connect the loads**

Plug the loads into the output connectors on the rear of the UPS.

**Caution:** *Never connect a laser printer or plotter to the UPS with other computer equipment. A laser printer or plotter periodically draws significantly more power than when idle, and may overload the UPS.*

## **Operation**

#### **Switch On**

With the UPS plugged in, press and hold the POWER button more than 4 seconds until hear one beep sound to switch the UPS on. The UPS will perform self-testing each time when it is switched on.

#### **Switch Off**

By pressing and hold the POWER button more than 4 seconds until hearing one beep sound.

#### **Self-Test**

In normal utility power, push the POWER button less than 1 second and UPS performs a self-test on the battery capacity. During the self-test, the UPS operates a backup mode, the BATTERY and FAULT icon stay on.

#### **Backup (slow alarm)**

When in Backup mode, the BATTERY and FAULT icon illuminates and the UPS emit beep every four seconds. The alarms stops when the UPS return to the utility power operation. Press the POWER button to stop the beep.

#### **Low Battery (rapid alarm)**

In Backup mode, when the battery energy runs low, the UPS beeps rapidly until the UPS shuts down from battery exhaustion or return to utility power operation.

#### **Overload (continuous alarm)**

---

When the UPS is overloaded, the OVERLOAD icon illuminates and the UPS emits continuous alarm for 30 seconds to warn an overload status. Disconnect nonessential load equipment from UPS to eliminate the overload.

## Maintenance

1. With normal use, a UPS battery will last three to six years depends on number of discharge and temperature. Replacement and servicing of the battery should be performed or supervised by personnel knowledgeable of batteries and their precautions. Keep unauthorized persons away.
  2. Charge the UPS's battery every 3 months during extended storage.
  3. Disconnect the power during extended storage to avoid overcharge of the battery.
  4. Avoid overload or short circuit though the UPS have built-in overload and short circuit protecting function.
- Accessories inside packing:
    - \* CMP-UPS500: 3A/250V fuse (IPC) & Telephone cable (IPC)
    - \* CMP-UPS650: 3A/250V fuse (IPC) & Telephone cable (IPC)
    - \* CMP-UPS800: 5A/250V fuse (IPC) & Telephone cable (IPC)
    - \* CMP-UPS1000: 5A/250V fuse (IPC) & Telephone cable (IPC)
    - \* CMP-UPS1200: 5A/250V fuse (IPC) & Telephone cable (IPC)

# USV

## Bedienungsanleitung

# KONIG

## COMPUTER



- DIGITALANZEIGE
- LANGES BACK-UP
- AVR
- ÜBERSpannungssCHUTZ
- TEL-MODEM-ANSCHLUSS
- SOFTWARE

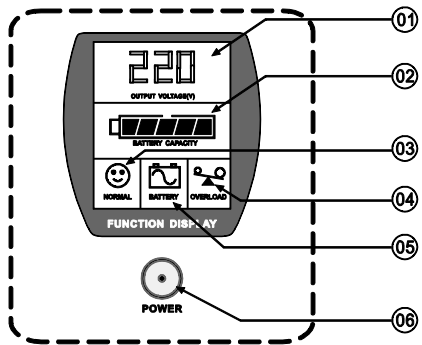
# CMP-UPS

500VA/650VA/800VA/1000VA/1200VA

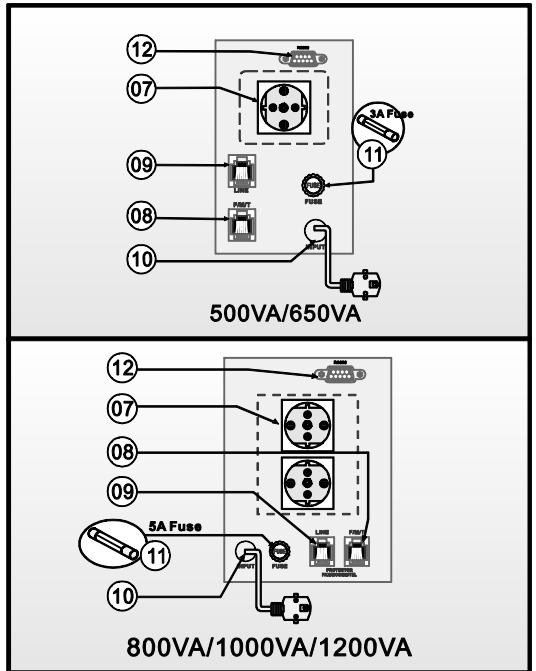
ISO9001 CE

## Präsentation

LCD-INDIKATOR	STATUS
1. AUSGANGSSPANNUNG	Zeigt die Ausgangsspannung an
2. AKKUKAPAZITÄT (BATTERY CAPACITY)	Indikator für Akkukapazität
3. NORMAL	Spannungsversorgung in <b>normalem</b> Zustand.
4. ÜBERLAST (OVERLOAD)	USV ist <b>überlastet</b> . Es ertönt ein kontinuierliches, 30-Sekunden-Alarmsignal (Buzzer)
5. AKKU (BATTERY)	USV-Transfer zum <b>Back-Up</b> oder <b>Batterie-Test</b> modus. Alle 4 Sekunden ertönt ein Alarmsignal (Buzzer).
6. POWERSCHALTER	Spannung ein-aus / *Akkutest und Buzzer ein-aus .
7. AUSGANGSBUCHSE	Verbraucheranschluss (USV-Ausgang)
8. AUSGANG TELEFONBUCHSE	Mit anderem Telefonkabel an Tel/Fax/Modem anschließen.
9. EINGANG TELEFONBUCHSE	Das Telefonkabel in die Buchse stecken
10. EINGANG NETZKABEL	Mit einer Steckdose verbinden
11. SICHERUNG	Eingebaute Sicherung um Schäden bei Kurzschluss oder Überspannung zu vermeiden.
12. RS-232 SCHNITTSTELLE	Ein Anschluss, um den laufenden Status der USV zu überwachen (optional).



DIGITALANZEIGE



Ansicht Rückseite

## PROBLEMBEHANDLUNG

Problem	Mögliche Ursache	Aktivität zur Behebung
USV nicht eingeschaltet, LCD leuchtet nicht	POWER-Schalter wurde nicht oder zu kurz betätigt.	Drücken Sie den POWER-Schalter und halten Sie ihn für mehr als 4 Sekunden gedrückt.
	Leiterplatte defekt	Leiterplatte wechseln, Service anrufen
USV immer im Batteriemodus	Stromkabel locker	Stromkabel richtig einstecken / Wechseln Sie das Stromkabel aus
	Sicherung durchgebrannt	Wechseln Sie die Sicherung aus
	Netzspannung zu hoch, zu niedrig oder Stromausfall	Normaler Zustand
	Leiterplatte defekt	Leiterplatte wechseln, Service anrufen
Buzzer piept kontinuierlich	ÜBERLAST	Entfernen Sie die unnötige Verbraucher
USV bietet nicht die erwartete Laufzeit, Warnsignal für schwache Batterien ertönt frühzeitig.	Akku ist aufgrund von Benutzung oder aufeinanderfolgenden Stromausfällen schwach	Ermöglichen Sie der USV die Wiederaufladung des Akkus für minimal 8 Stunden. Wenn die USV nach wiederholtem Test zu zeitig vor schwacher Batterie warnt, sollte der Akku gewechselt werden.

## SPEZIFIKATIONEN

	Typ	CMP-UPS500	CMP-UPS650	CMP-UPS800	CMP-UPS1000	CMP-UPS1200
	Kapazität	500VA/300W	650VA/390W	800VA/480W	1000VA/600W	1200VA/720W
Eingang	Spannung	165VAC-275VAC				
	Frequenz	50Hz				
Ausgang	Spannung	220V ± 10%				
	Frequenz	50Hz ± 0,5				
Akku	Typ	wartungsfreier Bleigel Akku				
	Kapazität	1X12V 7Ah	1X12V 9Ah	2X12V 7Ah		
	Back-Up Dauer (halbe Last)	Über 8 Minuten				
	Typische Zeit zur Wiederaufladung	8 Stunden				
LCD-Indikatoren	Status	NORMAL, FEHLER (FAULT), BATTERIE (BATTERY), LADEN (CHARGE), ÜBERLAST (OVERLOAD)				
Hörbarer Alarm	Batteriemodus	Piept alle 4 Sekunden. Piept im Sekundentakt kurz vor Erschöpfung.				
Power Management Software	UPSilon2000	Optional				
Schutz	Überladung	Automatische Abschaltung und Signalton für 30 Sekunden hörbar				
	Schwache Batteriespannung	Automatische Abschaltung				
	Kurzschluss	Automatische Abschaltung und Signalton für 30 Sekunden hörbar				
Betriebsumgebung	Temperatur	0 bis 40°C				
	Luftfeuchtigkeit	10%RH bis 90%RH				
	Geräuschpegel	≤ 45dB(A)				
Physikalisch	Größe (mm)	330 × 85 × 155		300 × 120 × 195		
	Nettogewicht (Kg)	6,5Kg		13,2Kg		

## Leistung

---

## USV

Schützt Ihre Daten durch Akkubetrieb im Falle eines Stromausfalls.

### Mikroprozessorsteuerung

Durch innovative Software-Kontrollprogramme wurde der komplexe Hardware-Kreislauf in den starken Mikroprozessor eingebettet. Neben der Miniaturisierung wird auch die Rate von USV-Defekten gesenkt.

### LCD-Display und hörbare Alarmsignale

Lässt Sie aktiv wissen, ob das Gerät im Batteriemodus läuft, die Batterie schwach ist oder eine Überladung vorliegt.

### Hochqualitativer Akku

Die Auswahl eines hochqualitativen, wartungsfreien Bleigelakkus verlängert die Lebensdauer des Akkus und bietet wirtschaftliche Vorteile.

### Automatische Erkennung

Wenn die USV eingeschaltet wird, führt sie sofort eine Überprüfung der Akkukapazität durch.

### Automatische Spannungsregulierung

Korrigiert die Über- und Unterspannung ohne die Batterie zu schwächen. Dies sichert die Batterieressourcen und stellt sicher, dass Ihre USV eine optimale Laufzeit während eines Stromausfalls bietet.

### Überspannungsschutz

Schützt Hardware vor Beschädigung

### Automatische Aufladung

Die USV lädt den Akku, wann immer sie mit dem Stromnetz verbunden ist.

\* Wellenform: Sinuswelle, ohne Störungen.

## Installation

### Inspektion

Überprüfen Sie die USV bei Erhalt. Die Verpackung ist wiederverwertbar. Bewahren Sie selbige für die Wiederverwendung auf oder entsorgen Sie sie entsprechend.

### Aufstellung

Installieren Sie die USV in einer geschützten Umgebung mit ausreichender Lüftung und fernab von direkter Sonneneinstrahlung oder übermäßigem Staubaufkommen. Betreiben Sie die USV nicht bei einer Temperatur und Luftfeuchtigkeit, die außerhalb der spezifizierten Grenzen liegt (*Siehe Tabelle*).

### Anschluss an das Stromnetz

Um die USV in Betrieb zu nehmen verbinden Sie das Netzkabel mit dem Stromnetz.

### Laden des Akkus

Der Akku der USV verliert während der Lieferung und Lagerung einen Teil der Ladung. Sie wird innerhalb von 8 Stunden, vollständig während des Normalbetriebs aufgeladen. Bitte erwarten Sie keine maximale Batterieleistung während dieser ersten Ladezeit.

### Anschluss der Verbraucher

Verbinden Sie die Verbraucher mit den Ausgangsbuchsen auf der Rückseite der USV.

**Vorsicht:** Schließen Sie niemals einen Laser-Drucker oder ein Plotter mit anderer Computerapparatur an die USV an. Ein Laser-Drucker oder Plotter benötigt deutlich mehr Strom im Vergleich zum Leerlauf und könnte die USV überlasten.

## Betrieb

### Einschalten

Nach Anschluss an das Stromnetz, drücken und halten Sie die Power Taste mehr als 4 Sekunden bis ein Piepton ertönt, um die USV einzuschalten. Die USV vollzieht bei jedem Einschalten einen Selbsttest.

### Ausschalten

Drücken und Halten Sie die Power Taste für mehr als 4 Sekunden, bis ein Piepton ertönt.

### Selbsttest

Drücken Sie die Power Taste bei normaler Stromversorgung für weniger als 1 Sekunde, um die USV einen Selbsttest des Akkus ausführen zu lassen. Während des Selbsttests läuft die USV im Back-Up-Modus. Die AKKU (BATTERY) und FEHLER (FAULT) Symbole bleiben sichtbar.

### Back-Up (Langsamer Alarm)

Im Back-Up-Modus leuchten die AKKU (BATTERY) und FEHLER (FAULT) Symbole auf und die USV gibt alle 4 Sekunden einen Piepton ab. Der Alarm stoppt sobald die USV in den Strombetrieb zurückkehrt. Drücken Sie die Power Taste, um das Piepen abzuschalten.

### Schwacher Akku (Schneller Alarm)

---

Wenn die Akkuleistung im Back-Up-Modus schwach wird, piept die USV in schneller Folge und schaltet sich, aufgrund von Akkuerschöpfung entweder ab oder kehrt in den Strombetrieb zurück.

#### **Überlast (kontinuierlicher Alarm)**

Wenn die USV überlastet wird, leuchtet das ÜBERLAST (OVERLOAD) Symbol auf und der USV gibt ein kontinuierliches Alarmsignal für 30 Sekunden wieder, um vor dem Überlastzustand zu warnen. Trennen Sie entbehrliche Verbraucher von der USV, um die Überlastung zu beenden.

### **Wartung**

1. Bei normalem Gebrauch hält ein USV-Akku 3 bis 6 Jahre, abhängig von der Anzahl der Entladungen und der Temperatur. Der Wechsel des Akkus sollte nur von einem Techniker vorgenommen werden. Halten Sie unautorisierte Personen fern.
  2. Laden Sie den USV-Akku alle 3 Monate bei längerer Lagerung auf.
  3. Trennen Sie das Gerät bei längeren Lagerzeiten vom Strom, um eine Überladung der Batterie zu vermeiden.
  4. Vermeiden Sie Überladung und Kurzschlüsse, auch wenn die USV eine eingebaute Überladungs- und Kurzschluss-Schutzfunktion besitzt.
- Zubehör im Lieferumfang:
    - \* CMP-UPS500: 3A/250V Sicherung (IPC) & Telefonkabel (IPC)
    - \* CMP-UPS650: 3A/250V Sicherung (IPC) & Telefonkabel (IPC)
    - \* CMP-UPS800: 5A/250V Sicherung (IPC) & Telefonkabel (IPC)
    - \* CMP-UPS1000: 5A/250V Sicherung (IPC) & Telefonkabel (IPC)
    - \* CMP-UPS1200: 5A/250V Sicherung (IPC) & Telefonkabel (IPC)