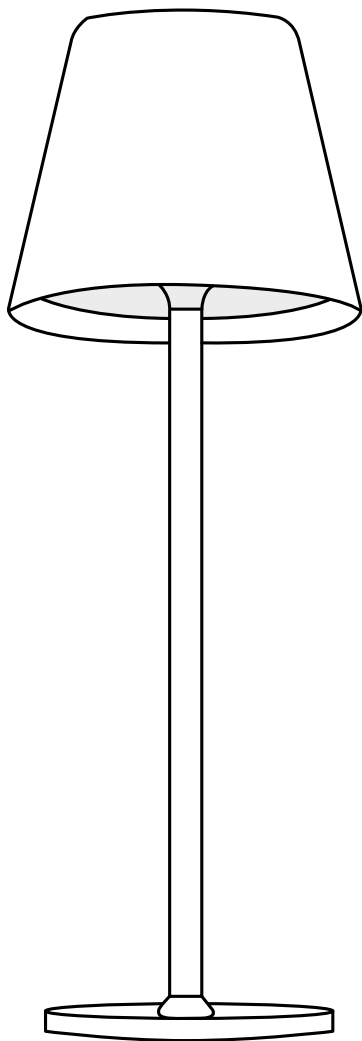


nedis

Rechargeable table lamp

With stepless dimmable touch control

LTOUT05BK

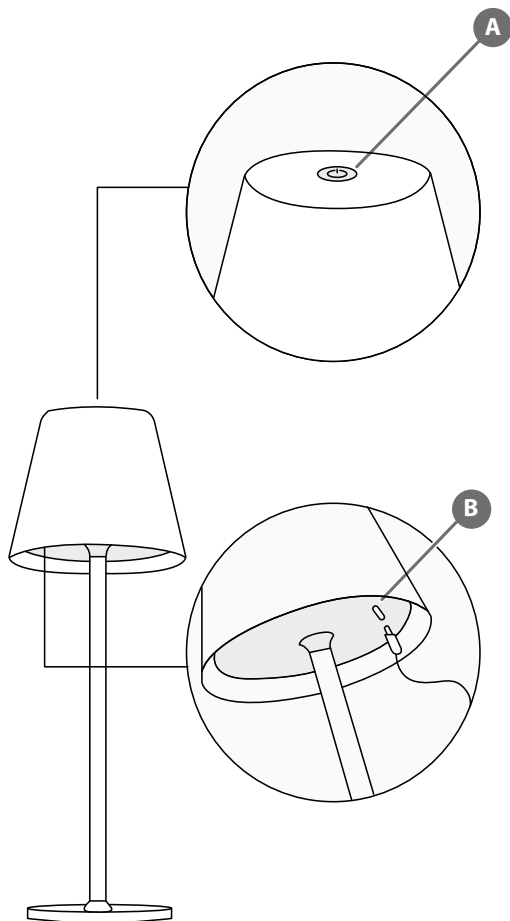


ned.is/ltout05bk



EN	Quick start guide	3
DE	Kurzanleitung	4
FR	Guide de démarrage rapide	5
NL	Snelstartgids	6
IT	Guida rapida all'avvio	7
ES	Guía de inicio rápido	8
PT	Guia de iniciação rápida	10
SV	Snabbstartsguide	11
FI	Pika-aloitusopas	12

NO	Hurtigguide	13
DA	Vejledning til hurtig start	14
HU	Gyors beüzemelési útmutató	15
PL	Przewodnik Szybki start	16
EL	Οδηγός γρήγορης εκκίνησης	17
SK	Rýchly návod	18
CS	Rychlý návod	20
RO	Ghid rapid de inițiere	21



Rechargeable table lamp

LTOUT05BK

1. On/off button (A)	Press the button to switch on the device.
2. Light mode (A)	When on, press the on/off button to switch between warm, neutral or cool white light.
3. Adjust brightness (A)	When on, hold the on/off button to adjust the brightness of the light.
4. USB-C connector (B)	Start charging the product by connecting the USB-C cable to both the wall charger and the device. Before using the product, charge the product for 3 hours at least.

Safety

About this document

This document is the user manual and contains all the information for correct, efficient and safe use of the product. Ensure you have fully read and understood the instructions in this document before you use the product.

General safety

Keep the manual for future reference.

- This product is not intended for professional use.
- The manufacturer is not liable for consequential damages or for damages to property or persons caused by non-observance of the safety instructions and improper use of the device.
- Do not use the device if any part is damaged or defective. If the device is damaged or defective, replace the device immediately.
- The device is suitable for domestic use only. Do not use the device for commercial purposes.
- Do not cover the device.
- Place the device on a stable, flat surface.
- Keep the device away from flammable objects.
- Do not forget to re-charge the battery every 3 months when not used for a longer period.

Electrical safety



- To reduce risk of electric shock, this product should only be opened by an authorized technician when service is required.
- Disconnect the product from the mains and other equipment if a problem should occur.
- Do not use the device if the mains cable or mains plug is damaged or defective. If the mains cable or mains plug is damaged or defective, it must be replaced by the manufacturer or an authorised repair agent.
- Before use, always check that the mains voltage is the same as the voltage on the rating plate of the device.

- Do not move the device by pulling the mains cable. Make sure that the mains cable cannot become entangled.
- Do not immerse the device, the mains cable or the mains plug in water or other liquids.
- Do not leave the device unattended while the mains plug is connected to the mains supply.
- Do not use an extension cable.

Cleaning and maintenance

⚠ WARNING

- Before cleaning or maintenance, always switch off the device, remove the mains plug from the wall socket and wait until the device has cooled down.
- Do not use cleaning solvents or abrasives.
- Do not clean the inside of the device.
- Do not attempt to repair the device. If the device does not operate correctly, replace it with a new device.
- Do not immerse the device in water or other liquids.
- Clean the outside of the device using a soft, damp cloth. Thoroughly dry the device with a clean, dry cloth.
- Clean the ventilation openings using a soft brush.

Support:

If you need further help or have comments or suggestions, please visit www.nedis.com/support

DE Kurzanleitung

Wiederaufladbare Tischleuchte

1. On/off button (A)	Drücken Sie die Taste, um das Gerät einzuschalten.
2. Light mode (A)	Drücken Sie im eingeschalteten Zustand die Ein-/Aus-Taste, um zwischen warmem, neutralem oder kühlem weißen Licht zu wechseln.
3. Adjust brightness (A)	Halten Sie im eingeschalteten Zustand die Ein-/Aus-Taste gedrückt, um die Helligkeit des Lichts einzustellen.
4. USB-C connector (B)	Beginnen Sie mit dem Aufladen des Geräts, indem Sie das USB-C-Kabel sowohl mit dem Wandladegerät als auch mit dem Gerät verbinden. Laden Sie das Produkt mindestens 3 Stunden lang auf, bevor Sie es verwenden.

Sicherheit

Über dieses Dokument

Dieses Dokument ist das Benutzerhandbuch und enthält alle Informationen für den korrekten, effizienten und sicheren Gebrauch des Produkts. Stellen Sie sicher, dass Sie die Anweisungen in diesem Dokument vollständig gelesen und verstanden haben, bevor Sie das Produkt verwenden.

Allgemeine Sicherheit

Bewahren Sie das Handbuch zum späteren Nachschlagen auf.

- Dieses Produkt ist nicht für den professionellen Gebrauch bestimmt.
- Der Hersteller haftet nicht für Folgeschäden sowie für Sachund Personenschäden, die durch Nichtbeachtung der Sicherheitshinweise und unsachgemäßen Gebrauch des Gerätes entstehen.
- Verwenden Sie das Gerät nicht, wenn ein Teil beschädigt oder defekt ist. Wenn das Gerät beschädigt oder defekt ist, ersetzen Sie es sofort.
- Das Gerät ist nur für den Hausgebrauch geeignet. Verwenden Sie das Gerät nicht für gewerbliche Zwecke.
- Decken Sie das Gerät nicht ab.
- Stellen Sie das Gerät auf eine stabile, ebene Fläche.
- Halten Sie das Gerät von brennbaren Gegenständen fern.
- Vergessen Sie nicht, den Akku alle 3 Monate aufzuladen, wenn er längere Zeit nicht benutzt wird.

Elektrische Sicherheit



- Um das Risiko eines elektrischen Schlages zu vermeiden, sollte dieses Produkt nur von einem autorisierten Techniker geöffnet werden, wenn eine Wartung erforderlich ist.
- Trennen Sie das Gerät vom Stromnetz und von anderen Geräten, falls ein Problem auftritt.
- Verwenden Sie das Gerät nicht, wenn das Netzkabel oder der Netzstecker beschädigt oder defekt ist. Wenn das Netzkabel oder der Netzstecker
- Wenn das Gerät beschädigt oder defekt ist, muss es durch den Hersteller oder eine autorisierte Reparaturwerkstatt ersetzt werden.
- Vergewissern Sie sich vor der Benutzung immer, dass die Netzspannung mit der auf dem Typenschild des Gerätes angegebenen Spannung übereinstimmt.
- Bewegen Sie das Gerät nicht durch Ziehen am Netzkabel. Achten Sie darauf, dass sich das Netzkabel nicht verheddern kann.
- Tauchen Sie das Gerät, das Netzkabel oder den Netzstecker nicht in Wasser oder andere Flüssigkeiten.
- Lassen Sie das Gerät nicht unbeaufsichtigt, wenn der Netzstecker mit dem Stromnetz verbunden ist.
- Verwenden Sie kein Verlängerungskabel.

Reinigung und Wartung

⚠️ ACHTUNG!

- Schalten Sie das Gerät vor der Reinigung oder Wartung immer aus, ziehen Sie den Netzstecker aus der Steckdose und warten Sie, bis das Gerät abgekühlt ist.
- Verwenden Sie keine Reinigungsmittel oder Scheuermittel.
- Reinigen Sie nicht das Innere des Geräts.
- Versuchen Sie nicht, das Gerät zu reparieren. Wenn das Gerät nicht richtig funktioniert, ersetzen Sie es durch ein neues Gerät.
- Tauchen Sie das Gerät nicht in Wasser oder andere Flüssigkeiten ein.
- Reinigen Sie die Außenseite des Geräts mit einem weichen, feuchten Tuch. Trocknen Sie das Gerät gründlich mit einem sauberen, trockenen Tuch ab.
- Reinigen Sie die Lüftungsöffnungen mit einer weichen Bürste.

Unterstützung:

Wenn Sie weitere Hilfe benötigen, Kommentare oder Vorschläge haben, besuchen Sie bitte www.nedis.com/support

Lampe de table rechargeable

LTOU05BK

1. Bouton marche/arrêt (A)	Appuyez sur le bouton pour mettre l'appareil en marche.
2. Mode lumière (A)	Lorsqu'il est allumé, appuyez sur le bouton marche/arrêt pour passer d'une lumière blanche chaude à une lumière blanche neutre ou froide.
3. Régler la luminosité (A)	Lorsqu'il est allumé, maintenez le bouton marche/arrêt enfoncé pour régler la luminosité de la lumière.
4. Connecteur USB-C (B)	Commencez à charger le produit en connectant le câble USB-C à la fois au chargeur mural et à l'appareil. Avant d'utiliser le produit, chargez-le pendant au moins 3 heures.

Sécurité

A propos de ce document

Ce document est le manuel de l'utilisateur et contient toutes les informations nécessaires à une utilisation correcte, efficace et sûre du produit. Assurez-vous d'avoir entièrement lu et compris les instructions contenues dans ce document avant d'utiliser le produit.

Sécurité générale



- Conservez le manuel pour pouvoir vous y référer ultérieurement.
- Ce produit n'est pas destiné à un usage professionnel.
- Le fabricant n'est pas responsable des dommages indirects ou des dommages matériels ou corporels causés par le non-respect des consignes de sécurité et l'utilisation incorrecte de l'appareil.
- N'utilisez pas l'appareil si l'une de ses pièces est endommagée ou défectueuse. Si l'appareil est endommagé ou défectueux, remplacez-le immédiatement.
- L'appareil convient uniquement à un usage domestique. Ne pas utiliser l'appareil à des fins commerciales.
- Ne pas couvrir l'appareil.
- Placez l'appareil sur une surface stable et plane.
- Tenir l'appareil à l'écart des objets inflammables.
- N'oubliez pas de recharger la batterie tous les 3 mois en cas de non-utilisation prolongée.

Sécurité é

- Pour éviter tout risque d'électrocution, ce produit ne doit être ouvert que par un technicien agréé lorsqu'une intervention est nécessaire.
- En cas de problème, déconnectez le produit du réseau électrique et des autres équipements.
- N'utilisez pas l'appareil si le câble ou la fiche d'alimentation est endommagé ou défectueux. Si le câble ou la fiche d'alimentation est endommagé ou défectueux, il doit être remplacé par le fabricant ou un réparateur agréé.

- Avant toute utilisation, vérifiez toujours que la tension du réseau est la même que celle indiquée sur la plaque signalétique de l'appareil.
- Ne déplacez pas l'appareil en tirant sur le câble d'alimentation. Veillez à ce que le câble d'alimentation ne s'emmêle pas.
- Ne pas immerger l'appareil, le câble d'alimentation ou la fiche d'alimentation dans l'eau ou dans d'autres liquides.
- Ne laissez pas l'appareil sans surveillance lorsque la fiche d'alimentation est branchée sur le secteur.
- Ne pas utiliser de câble de rallonge.

Nettoyage et entretien

AVERTISSEMENT !

- Avant de procéder au nettoyage ou à l'entretien, éteignez toujours l'appareil, débranchez la fiche secteur de la prise murale et attendez que l'appareil ait refroidi.
- Ne pas utiliser de solvants de nettoyage ou de produits abrasifs.
- Ne pas nettoyer l'intérieur de l'appareil.
- N'essayez pas de réparer l'appareil. Si l'appareil ne fonctionne pas correctement, remplacez-le par un appareil neuf.
- Ne pas immerger l'appareil dans l'eau ou dans d'autres liquides.
- Nettoyez l'extérieur de l'appareil à l'aide d'un chiffon doux et humide. Séchez soigneusement l'appareil avec un chiffon propre et sec.
- Nettoyez les orifices de ventilation à l'aide d'une brosse douce.

Assistance :

Si vous avez besoin d'aide ou si vous avez des commentaires ou des suggestions, veuillez consulter le site www.nedis.com/support

NL Snelstartgids

Oplaadbare tafellamp

LTOUT05BK

1. Aan/uit-knop (A)	Druk op de knop om het apparaat in te schakelen.
2. Lichtmodus (A)	Druk op de aan/uit-knop om te schakelen tussen warm, neutraal of koel wit licht.
3. Helderheid aanpassen (A)	Houd de aan/uit-knop ingedrukt om de helderheid van het licht aan te passen.
4. USB-C-aansluiting (B)	Begin met het opladen van het product door de USB-C kabel aan te sluiten op zowel de wandoplader als het apparaat. Laad het product minstens 3 uur op voordat het in gebruik genomen wordt.

Veiligheid

Over dit document

Dit document is de gebruikershandleiding en bevat alle informatie voor een correct, efficiënt en veilig gebruik van het product. Zorg ervoor dat u de instructies in dit document volledig hebt gelezen en begrepen voordat u het product gebruikt.

Algemene veiligheid

- Bewaar de handleiding voor toekomstig gebruik.
- Dit product is niet bedoeld voor professioneel gebruik.
- De fabrikant is niet aansprakelijk voor gevolgschade of schade aan eigendommen of personen veroorzaakt door het niet naleven van de veiligheidsinstructies en onjuist gebruik van het apparaat.
- Gebruik het apparaat niet als een onderdeel beschadigd of defect is. Vervang het apparaat onmiddellijk als het beschadigd of defect is.
- Het apparaat is alleen geschikt voor huishoudelijk gebruik. Gebruik het apparaat niet voor commerciële doeleinden.
- Dek het apparaat niet af.
- Plaats het apparaat op een stabiele, vlakke ondergrond.
- Hou het apparaat uit de buurt van ontvlambare voorwerpen.
- Vergeet niet om de batterij om de 3 maanden op te laden als je hem langere tijd niet gebruikt.

Elektrische veiligheid



- Om het risico op elektrische schokken te beperken, mag dit product alleen door een bevoegde technicus worden geopend als er onderhoud nodig is.
- Koppel het product los van het lichtnet en andere apparatuur als er een probleem optreedt.
- Gebruik het apparaat niet als het netsnoer of de netstekker beschadigd of defect is. Als het netsnoer of de netstekker beschadigd of defect is, moet het worden vervangen door de fabrikant of een erkende reparateur.
- Controleer voor gebruik altijd of de netspanning overeenkomt met de spanning op het typeplaatje van het apparaat.
- Verplaats het apparaat niet door aan het netsnoer te trekken. Zorg ervoor dat het netsnoer niet verstrikt kan raken.
- Dompel het apparaat, het netsnoer of de stekker niet onder in water of andere vloeistoffen.
- Laat het apparaat niet onbeheerd achter terwijl de stekker in het stopcontact zit.
- Gebruik geen verlengkabel.

Reiniging en onderhoud

WAARSCHUWING!

- Schakel voor reiniging of onderhoud altijd het apparaat uit, trek de stekker uit het stopcontact en wacht tot het apparaat is afgekoeld.
- Gebruik geen reinigingsmiddelen of schuurmiddelen.
- Maak de binnenkant van het apparaat niet schoon.
- Probeer het apparaat niet te repareren. Als het apparaat niet correct werkt, vervang het dan door een nieuw apparaat.
- Dompel het apparaat niet onder in water of andere vloeistoffen.
- Reinig de buitenkant van het apparaat met een zachte, vochtige doek. Droog het apparaat grondig af met een schone, droge doek.
- Reinig de ventilatieopeningen met een zachte borstel.

Ondersteuning:

Als je meer hulp nodig hebt of opmerkingen of suggesties hebt, ga dan naar www.nedis.com/support

Lampada da tavolo ricaricabile

LTOUT05BK

1. Pulsante di accensione/spengimento (A)	Premere il pulsante per accendere il dispositivo.
2. Modalità luce (A)	Quando è accesa, premere il pulsante di accensione/spengimento per passare dalla luce bianca calda, neutra o fredda.
3. Regolare la luminosità (A)	Quando è accesa, tenere premuto il pulsante di accensione/spengimento per regolare la luminosità della luce.
4. Connettore USB-C (B)	Iniziare a caricare il prodotto collegando il cavo USB-C sia al caricatore da parete che al dispositivo. Prima di utilizzare il prodotto, caricarlo per almeno 3 ore.

Sicurezza

Informazioni su questo documento

Questo documento è il manuale d'uso e contiene tutte le informazioni per un uso corretto, efficiente e sicuro del prodotto. Assicurarsi di aver letto e compreso appieno le istruzioni contenute nel presente documento prima di utilizzare il prodotto.

Sicurezza generale

- Conservare il manuale per riferimenti futuri.
- Questo prodotto non è destinato all'uso professionale.
- Il produttore non è responsabile per danni conseguenti o per danni a cose o persone causati dalla mancata osservanza delle istruzioni di sicurezza e dall'uso improprio dell'apparecchio.
- Non utilizzare il dispositivo se una parte è danneggiata o difettosa. Se il dispositivo è danneggiato o difettoso, sostituirlo immediatamente.
- Il dispositivo è adatto solo per uso domestico. Non utilizzare il dispositivo per scopi commerciali.
- Non coprire il dispositivo.
- Posizionare il dispositivo su una superficie stabile e piana.
- Tenere il dispositivo lontano da oggetti infiammabili.
- Non dimenticare di ricaricare la batteria ogni 3 mesi se non viene utilizzata per un periodo prolungato.

Sicurezza elettrica



- Per ridurre il rischio di scosse elettriche, questo prodotto deve essere aperto solo da un tecnico autorizzato quando è necessaria la manutenzione.
- In caso di problemi, scollegare il prodotto dalla rete elettrica e dalle altre apparecchiature.
- Non utilizzare l'apparecchio se il cavo di alimentazione o la spina di rete sono danneggiati o difettosi. Se il cavo di rete o la spina di alimentazione sono

- danneggiati o difettosi, deve essere sostituito dal produttore o da un centro di riparazione autorizzato.
- Prima dell'uso, verificare sempre che la tensione di rete corrisponda a quella indicata sulla targhetta dell'apparecchio.
- Non spostare il dispositivo tirando il cavo di alimentazione. Assicurarsi che il cavo di alimentazione non si impigli.
- Non immergere il dispositivo, il cavo di alimentazione o la spina di alimentazione in acqua o altri liquidi.
- Non lasciare l'apparecchio incustodito mentre la spina è collegata alla rete elettrica.
- Non utilizzare un cavo di prolunga.

Pulizia e manutenzione

ATTENZIONE!

- Prima di procedere alla pulizia o alla manutenzione, spegnere sempre l'apparecchio, togliere la spina dalla presa di corrente e attendere che l'apparecchio si sia raffreddato.
- Non utilizzare solventi o abrasivi per la pulizia.
- Non pulire l'interno del dispositivo.
- Non tentare di riparare il dispositivo. Se il dispositivo non funziona correttamente, sostituirlo con uno nuovo.
- Non immergere il dispositivo in acqua o altri liquidi.
- Pulire l'esterno del dispositivo con un panno morbido e umido. Asciugare accuratamente il dispositivo con un panno pulito e asciutto.
- Pulire le aperture di ventilazione con una spazzola morbida.

Assistenza:

Se avete bisogno di ulteriore assistenza o se avete commenti o suggerimenti, visitate il sito www.nedis.com/support.

Lámpara de sobremesa recargable

LTOUT05BK

1. Botón de encendido/apagado (A)	Pulse el botón para encender el aparato.
2. Modo luz (A)	Quando está encendida, pulsa el botón de encendido/apagado para cambiar entre luz blanca cálida, neutra o fría.
3. Ajustar el brillo (A)	Quando está encendida, mantén pulsado el botón de encendido/apagado para ajustar el brillo de la luz.
4. Conector USB-C (B)	Empieza a cargar el producto conectando el cable USB-C tanto al cargador de pared como al dispositivo. Antes de utilizar el producto, cárgalo durante 3 horas como mínimo.

Seguridad

Acerca de este documento

Este documento es el manual del usuario y contiene toda la información para un uso correcto, eficaz y seguro del producto. Asegúrese de haber leído y comprendido completamente las instrucciones de este documento antes de utilizar el producto.

Seguridad general

- Conserve el manual para futuras consultas.
- Este producto no está destinado a un uso profesional.
- El fabricante no se hace responsable de los daños consecuentes ni de los daños materiales o personales causados por la inobservancia de las instrucciones de seguridad y el uso inadecuado del aparato.
- No utilice el aparato si alguna pieza está dañada o defectuosa. Si el aparato está dañado o defectuoso, sustitúyalo inmediatamente.
- El aparato sólo es apto para uso doméstico. No utilice el aparato con fines comerciales.
- No cubra el aparato.
- Coloque el aparato sobre una superficie estable y plana.
- Mantenga el aparato alejado de objetos inflamables.
- No olvides recargar la batería cada 3 meses cuando no la utilices durante un período prolongado.

Seguridad eléctrica



- Para reducir el riesgo de descarga eléctrica, este producto sólo debe ser abierto por un técnico autorizado cuando se requiera servicio.
- Desconecte el producto de la red eléctrica y de otros equipos si se produce algún problema.
- No utilice el aparato si el cable o el enchufe de alimentación están dañados o defectuosos. Si el cable o el enchufe de alimentación están
- dañado o defectuoso, debe ser sustituido por el fabricante o un agente de reparaciones autorizado.
- Antes de utilizar el aparato, compruebe siempre que la tensión de red coincide con la indicada en la placa de características del aparato.
- No mueva el aparato tirando del cable de alimentación. Asegúrese de que el cable de alimentación no se enreda.
- No sumerja el aparato, el cable de alimentación ni el enchufe en agua u otros líquidos.
- No deje el aparato sin vigilancia mientras el enchufe está conectado a la red eléctrica.
- No utilice un cable alargador.

Limpieza y mantenimiento

⚠ ATENCIÓN

- Antes de proceder a su limpieza o mantenimiento, apague siempre el aparato, desenchúfelo de la toma de corriente y espere a que se enfríe.
- No utilice disolventes de limpieza ni productos abrasivos.
- No limpie el interior del aparato.
- No intente reparar el aparato. Si el aparato no funciona correctamente, sustitúyalo por uno nuevo.
- No sumerja el aparato en agua u otros líquidos.
- Limpie el exterior del aparato con un paño suave y húmedo. Seque bien el aparato con un paño limpio y seco.
- Limpie las aberturas de ventilación con un cepillo suave.

Asistencia:

Si necesita más ayuda o tiene comentarios o sugerencias, visite www.nedis.com/support.

Candeeiro de mesa recarregável

LTOUT05BK

1. Botão de ligar/desligar (A)	Premir o botão para ligar o aparelho.
2. Modo de luz (A)	Quando ligado, prima o botão ligar/desligar para alternar entre luz branca quente, neutra ou fria.
3. Ajustar a luminosidade (A)	Quando ligado, mantenha premido o botão ligar/desligar para ajustar a luminosidade da luz.
4. Conector USB-C (B)	Comece a carregar o produto ligando o cabo USB-C ao carregador de parede e ao dispositivo. Antes de utilizar o produto, carregue-o durante, pelo menos, 3 horas.

Seguridad

Acerca de este documento

Este documento es el manual del usuario y contiene toda la información para un uso correcto, eficaz y seguro del producto. Asegúrese de haber leído y comprendido completamente las instrucciones de este documento antes de utilizar el producto.

Seguridad general

- Conserve el manual para futuras consultas.
- Este producto no está destinado a un uso profesional.
- El fabricante no se hace responsable de los daños consecuentes ni de los daños materiales o personales causados por la inobservancia de las instrucciones de seguridad y el uso inadecuado del aparato.
- No utilice el aparato si alguna pieza está dañada o defectuosa. Si el aparato está dañado o defectuoso, sustitúyalo inmediatamente.
- El aparato sólo es apto para uso doméstico. No utilice el aparato con fines comerciales.
- No cubra el aparato.
- Coloque el aparato sobre una superficie estable y plana.
- Mantenga el aparato alejado de objetos inflamables.
- No olvides recargar la batería cada 3 meses cuando no la utilices durante un período prolongado.

Seguridad eléctrica



- Para reducir el riesgo de descarga eléctrica, este producto sólo debe ser abierto por un técnico autorizado cuando se requiera servicio.
- Desconecte el producto de la red eléctrica y de otros equipos si se produce algún problema.
- No utilice el aparato si el cable o el enchufe de alimentación están dañados o defectuosos. Si el cable o el enchufe de alimentación están

- dåñado o defectuoso, debe ser sustituido por el fabricante o un agente de reparaciones autorizado.
- Antes de utilizar el aparato, compruebe siempre que la tensión de red coincide con la indicada en la placa de características del aparato.
- No mueva el aparato tirando del cable de alimentación. Asegúrese de que el cable de alimentación no se enreda.
- No sumerja el aparato, el cable de alimentación ni el enchufe en agua u otros líquidos.
- No deje el aparato sin vigilancia mientras el enchufe esté conectado a la red eléctrica.
- No utilice un cable alargador.
-

Limpeza y mantenimiento

⚠ ATENCIÓN

Antes de proceder a su limpieza o mantenimiento, apague siempre el aparato, desenchúfelo de la toma de corriente y espere a que se enfríe.

No utilice disolventes de limpieza ni productos abrasivos.

No limpie el interior del aparato.

No intente reparar el aparato. Si el aparato no funciona correctamente, sustitúyalo por uno nuevo.

No sumerja el aparato en agua u otros líquidos.

Limpie el exterior del aparato con un paño suave y húmedo. Seque bien el aparato con un paño limpio y seco.

Limpie las aberturas de ventilación con un cepillo suave.

Asistencia:

Si necesita más ayuda o tiene comentarios o sugerencias, visite www.nedis.com/support.

SV Snabbstartsguide

Uppladdningsbar bordslampa LTOUT05BK

1. På/av-knapp (A)	Tryck på knappen för att slå på enheten.
2. Ljusläge (A)	Tryck på på/av-knappen när lampan är på för att växla mellan varmt, neutralt eller kallt vitt ljus.
3. Justera ljusstyrka (A)	Håll on/off-knappen intryckt för att justera ljusstyrkan när lampan är på.
4. USB-C-kontakt (B)	Börja ladda produkten genom att ansluta USB-C-kabeln till både väggladdaren och enheten. Ladda produkten i minst 3 timmar innan du använder den

Säkerhet

Om detta dokument

Detta dokument är användarhandboken och innehåller all information för korrekt, effektiv och säker användning av produkten. Se till att du har läst och förstått instruktionerna i detta dokument innan du använder produkten.

Allmän säkerhet

- Spara bruksanvisningen för framtida bruk.
- Denna produkt är inte avsedd för professionellt bruk.
- Tillverkaren ansvarar inte för följdskador eller skador på egendom eller personer som orsakats av att säkerhetsanvisningarna inte följts eller av att apparaten använts på felaktigt sätt.
- Använd inte enheten om någon del är skadad eller defekt. Om enheten är skadad eller defekt ska du omedelbart byta ut den.
- Apparaten är endast avsedd för hushållsbruk. Använd inte apparaten för kommersiella ändamål.
- Täck inte över apparaten.
- Ställ apparaten på ett stabilt, plant underlag.
- Håll apparaten borta från brännbara föremål.
- Glöm inte att ladda batteriet var 3:e månad om det inte används under en längre period.

Elektrisk säkerhet

- För att minska risken för elektriska stötar får produkten endast öppnas av en auktoriserad tekniker vid behov av service.
- Koppla bort produkten från elnätet och annan utrustning om ett problem skulle uppstå.
- Använd inte apparaten om nätkabeln eller nätkontakten är skadad eller defekt. Om nätkabeln eller nätkontakten är skadad eller defekt, måste den bytas ut av tillverkaren eller en auktoriserad reparatör.
- Kontrollera alltid före användning att nätspänningen överensstämmer med den spänning som anges på apparatens märkskylt.
- Flytta inte apparaten genom att dra i nätkabeln. Se till att nätkabeln inte kan trassla in sig.
- Sänk inte ned apparaten, nätkabeln eller nätkontakten i vatten eller andra vätskor.
- Lämna inte apparaten utan uppsikt när nätkontakten är ansluten till elnätet.
- Använd inte förlängningskabel.

Rengöring och underhåll

⚠ VARNING!

- Stäng alltid av apparaten före rengöring eller underhåll, dra ut nätkontakten ur vägguttaget och vänta tills apparaten har svalnat.
 - Använd inte rengöringsmedel eller slipmedel.
 - Rengör inte apparatens insida.
 - Försök inte att reparera apparaten. Om apparaten inte fungerar korrekt ska du byta ut den mot en ny apparat.
 - Sänk inte ner enheten i vatten eller andra vätskor.
 - Rengör apparatens utsida med en mjuk, fuktig trasa. Torka apparaten noggrant med en ren, torr trasa.
- Rengör ventilationsöppningarna med en mjuk borste.

Support:

Om du behöver ytterligare hjälp eller har kommentarer eller förslag, besök www.nedis.com/support

Ladattava pöytävalaisin

LTOUT05BK

1. On/off-painike (A)	Kytke laite päälle painamalla painiketta.
2. Valotila (A)	Kun valo on päällä, voit vaihtaa lämpimän, neutraalin tai viileän valkoisen valon välillä painamalla on/off-painiketta.
3. Säädä kirkkautta (A)	Kun valo on päällä, pidä on/off-painiketta painettuna säätääksesi valon kirkkautta.
4. USB-C-liitin (B)	Aloita tuotteen lataaminen liittämällä USB-C-kaapeli sekä seinälaturiin että laitteeseen. Lataa tuotetta vähintään 3 tuntia ennen käyttöä.

Turvallisuus

Tietoa tästä asiakirjasta

Tämä asiakirja on käyttöopas ja sisältää kaikki tiedot tuotteen oikeasta, tehokkaasta ja turvallisesta käytöstä. Varmista, että olet lukenut ja ymmärtänyt tämän asiakirjan ohjeet kokonaan ennen tuotteen käyttöä.

Yleinen turvallisuus



Säilytä käyttöopas myöhempiä käyttöä varten.

- Tätä tuotetta ei ole tarkoitettu ammattikäyttöön.
- Valmistaja ei ole vastuussa välillisistä vahingoista eikä esineiden henkilövahingoista, jotka johtuvat turvaohjeiden noudattamatta jättämisestä ja laitteen epäasianmukaisesta käytöstä.
- Älä käytä laitetta, jos jokin osa on vaurioitunut tai viallinen. Jos laite on vaurioitunut tai viallinen, vaihda laite välittömästi.
- Laite soveltuu vain kotikäyttöön. Älä käytä laitetta kaupallisiiin tarkoituksiin.
- Älä peitä laitetta.
- Aseta laite vakaalle, tasaiselle alustalle.
- Pidä laite kaukana syttyvistä esineistä.
- Älä unohda ladata akkua uudelleen 3 kuukauden välein, jos sitä ei käytetä pidempään.

Sähköturvallisuus

- Sähköiskun vaaran vähentämiseksi tämän tuotteen saa avata vain valtuutettu teknikko, kun huoltoa tarvitaan.
- Irrota tuote sähköverkosta ja muista laitteista, jos ongelma ilmenee.
- Älä käytä laitetta, jos verkkokaapeli tai verkkopistoke on vaurioitunut tai viallinen. Jos verkkokaapeli tai verkkopistoke on vaurioitunut tai viallinen, valmistaja tai valtuutettu korjaamo on vaihdettava se.
- Tarkista aina ennen käyttöä, että verkkojännite on sama kuin laitteen tyyppikilvessä oleva jännite.
- Älä siirrä laitetta vetämällä verkkokaapelista. Varmista, ettei verkkokaapeli pääse sotkeutumaan.
- Älä upota laitetta, verkkokaapelia tai verkkopistoketta veteen tai muihin nesteisiin.

- Älä jätä laitetta ilman valvontaa, kun verkkopistoke on kytketty verkkovirtaan.
- Älä käytä jatkojohtoa.

Puhdistus ja huolto

VA Varoitus!

- Ennen puhdistusta tai huoltoa kytke laite aina pois päältä, irrota verkkopistoke pistorasiasta ja odota, että laite on jäähtynyt.
- Älä käytä puhdistusliuottimia tai hankausaineita.
- Älä puhdistu laitteen sisäpuolta.
- Älä yritä korjata laitetta. Jos laite ei toimi oikein, vaihda se uuteen laitteeseen.
- Älä upota laitetta veteen tai muihin nesteisiin.
- Puhdistu laitteen ulkopuoli pehmeällä, kostealla liinalla. Kuivaa laite huolellisesti puhtaalla, kuivalla liinalla.
- Puhdistu tuuletusaukot pehmeällä harjalla.

Tuki:

Jos tarvitset lisäapua tai sinulla on kommentteja tai ehdotuksia, käy osoitteessa www.nedis.com/support.

NO Hurtigguide

LTOUT05BK

Oppladbar bordlampe

1. På/av-knapp (A)	Trykk på knappen for å slå på enheten.
2. Lysmodus (A)	Når den er på, trykker du på av/på-knappen for å veksle mellom varmt, nøytralt eller kjølig hvitt lys.
3. Juster lysesstyrken (A)	Når lyset er på, holder du av/på-knappen inne for å justere lysesstyrken.
4. USB-C-kontakt (B)	Begynn å lade produktet ved å koble USB-C-kabelen til både veggladere og enheten. Lad produktet i minst 3 timer før du bruker det.

Sikkerhet

Om dette dokumentet

Dette dokumentet er brukerhåndboken og inneholder all informasjon for korrekt, effektiv og sikker bruk av produktet. Sørg for at du har lest og forstått alle instruksjonene i dette dokumentet før du tar produktet i bruk.

Generell sikkerhet

- Ta vare på bruksanvisningen for fremtidig bruk.
- Dette produktet er ikke beregnet på profesjonell bruk.
- Produsenten er ikke ansvarlig for følgeskader eller skader på eiendom eller personer som skyldes manglende overholdelse av sikkerhetsanvisningene og feil bruk av apparatet.
- Ikke bruk apparatet hvis noen del er skadet eller defekt. Hvis enheten er skadet eller defekt, må den skiftes ut umiddelbart.

- Apparatet er kun egnet for brug i hjemmet. Ikke brug apparatet til kommercielle formål.
- Ikke dækk til enheten.
- Plasser enheten på et stabilt, flatt underlag.
- Hold enheten borte fra brennbare gjenstander.
- Husk å lade opp batteriet hver 3. måned når det ikke har vært i bruk over en lengre periode.

Elektrisk



- For å redusere risikoen for elektrisk støt skal dette produktet kun åpnes av en autorisert tekniker ved behov for service.
- Koble produktet fra strømmettet og annet utstyr hvis det skulle oppstå et problem.
- Ikke bruk apparatet hvis nettkabelen eller støpselet er skadet eller defekt. Hvis nettkabelen eller støpselet er skadet eller defekt, må den skiftes ut av produsenten eller et autorisert reparasjonsverksted.
- Før bruk må du alltid kontrollere at nettspenningen stemmer overens med spenningen på apparatets typeskilt.
- Ikke flytt apparatet ved å trekke i nettkabelen. Pass på at nettkabelen ikke vikler seg inn i hverandre.
- Ikke senk apparatet, strømkabelen eller støpselet ned i vann eller andre væsker.
- Ikke la apparatet stå uten tilsyn mens støpselet er koblet til strømmettet.
- Ikke bruk skjøtledning.

Rengjøring og vedlikehold

Advarsel!

- Slå alltid av apparatet før rengjøring eller vedlikehold, trekk ut støpselet fra stikkkontakten og vent til apparatet er avkjølt.
- Ikke bruk løsemidler eller skuremidler.
- Ikke rengjør apparatet innvendig.
- Ikke forsøk å reparere apparatet. Hvis apparatet ikke fungerer som det skal, må du bytte det ut med et nytt apparat.
- Ikke senk enheten ned i vann eller andre væsker.
- Rengjør enheten utvendig med en myk, fuktig klut. Tørk apparatet grundig med en ren, tørr klut.
- Rengjør ventilasjonsåpningene med en myk børste.

Kundestøtte:

Hvis du trenger ytterligere hjelp eller har kommentarer eller forslag, kan du gå til www.nedis.com/support.

DA Veiledning til hurtig start

Genopladelig bordlampe

LTOUT05BK

1. Tænd/sluk-knap (A)	Tryk på knappen for at tænde for enheden.
2. Lystilstand (A)	Tryk på tænd/sluk-knappen, når den er tændt, for at skifte mellem varmt, neutralt eller koldt hvitt lys.
3. Juster lysstyrken (A)	Hold tænd/sluk-knappen nede, når lyset er tændt, for at justere lysstyrken.

4. USB-C-stik (B)

Start opladningen af produktet ved at tilslutte USB-C-kablet til både vægopladeren og enheden.
Før produktet tages i brug, skal det oplades i mindst 3 timer.

Sikkerhed

Om dette dokument

Dette dokument er brugervejledningen og indeholder alle oplysninger til korrekt, effektiv og sikker brug af produktet. Sørg for, at du har læst og forstået instruktionerne i dette dokument fuldt ud, før du tager produktet i brug.

Generel sikkerhed

- Opbevar manualen til senere brug.
- Dette produkt er ikke beregnet til professionel brug.
- Producenten er ikke ansvarlig for følgeskader eller for skader på ejendom eller personer, der skyldes manglende overholdelse af sikkerhedsanvisningerne og forkert brug af enheden.
- Brug ikke apparatet, hvis nogen del er beskadiget eller defekt. Hvis enheden er beskadiget eller defekt, skal den straks udskiftes.
- Apparatet er kun egnet til husholdningsbrug. Brug ikke apparatet til kommercielle formål.
- Dæk ikke enheden til.
- Placer enheden på en stabil, flad overflade.
- Hold enheden væk fra brændbare genstande.
- Glem ikke at genoplade batteriet hver 3. måned, hvis det ikke bruges i en længere periode.

Elektrisk sikkerhed



- For at reducere risikoen for elektrisk støt må dette produkt kun åbnes af en autoriseret tekniker, når der er behov for service.
- Afbryd produktet fra lysnettet og andet udstyr, hvis der skulle opstå et problem.
- Brug ikke apparatet, hvis netkablet eller netstikket er beskadiget eller defekt. Hvis netkablet eller netstikket er beskadiget eller defekt, skal den udskiftes af producenten eller et autoriseret reparationsværksted.
- Før brug skal du altid kontrollere, at netspændingen er den samme som den, der er angivet på apparatets typeskilt.
- Flyt ikke apparatet ved at trække i netkablet. Sørg for, at netkablet ikke kan blive viklet ind i hinanden.
- Apparatet, netledningen og stikket må ikke nedsænkes i vand eller andre væsker.
- Efterlad ikke apparatet uden opsyn, mens netstikket er tilsluttet lysnettet.
- Brug ikke et forlænger-kabel.

Rengøring og vedligeholdelse

Advarsel!

- Før rengøring eller vedligeholdelse skal du altid slukke for apparatet, tage stikket ud af stikkkontakten og vente, indtil apparatet er kølet af.
- Brug ikke opløsningsmidler eller slibemidler til rengøring.
- Rengør ikke apparatet indvendigt.
- Forsøg ikke at reparere apparatet. Hvis enheden ikke fungerer korrekt, skal den udskiftes med en ny enhed.
- Nedsænk ikke enheden i vand eller andre væsker.

- Rengør enheden udvendigt med en blød, fugtig klud. Tør apparatet grundigt med en ren, tør klud.
- Rengør ventilationsåbningerne med en blød børste.

Support:

Hvis du har brug for yderligere hjælp eller har kommentarer eller forslag, kan du besøge www.nedis.com/support

HU Gyors beüzemelési útmutató

Újratölthető asztali lámpa

LTOUT05BK

1. Be/ki gomb (A)	Nyomja meg a gombot a készülék bekapcsolásához.
2. Fény üzemmód (A)	Bekapcsolt állapotban a be-/kikapcsoló gomb megnyomásával válthat a meleg, semleges vagy hideg fehér fény között.
3. A fényerő beállítása (A)	Ha be van kapcsolva, tartsa lenyomva a be/ki gombot a fényerő beállításához.
4. USB-C csatlakozó (B)	Kezdje el a termék töltését az USB-C kábel csatlakoztatásával a fali töltőhöz és a készülékhez. A termék használata előtt legalább 3 órán keresztül töltsze fel a terméket.

Biztonság

Erről a dokumentumról

Ez a dokumentum a felhasználói kézikönyv, és a termék helyes, hatékony és biztonságos használatához szükséges összes információt tartalmazza. Győződjön meg róla, hogy a termék használata előtt teljesen elolvasta és megértette a jelen dokumentumban foglalt utasításokat.

Általános biztonság

- Tartsa meg a kézikönyvet a későbbi használatra.
- Ez a termék nem professzionális használatra készült.
- A gyártó nem vállal felelősséget a biztonsági utasítások be nem tartása és a készülék nem rendeltetésszerű használata miatt bekövetkező következményes károkért, illetve vagyoni vagy személyi károkért.
- Ne használja a készüléket, ha bármelyik alkatrésze sérült vagy hibás. Ha a készülék sérült vagy hibás, azonnal cserélje ki a készüléket.
- A készülék kizárólag háztartási használatra alkalmas. Ne használja a készüléket kereskedelmi célokra.
- Ne takarja le a készüléket.
- Helyezze a készüléket stabil, sík felületre.
- Tartsa a készüléket gyűlékony tárgyaktól távol.
- Ne felejtse el 3 havonta újratölteni az akkumulátort, ha hosszabb ideig nem használja.

Elektromos biztonság



- Az áramütés veszélyének csökkentése érdekében ezt a terméket csak erre felhatalmazott szakember nyithatja ki, ha szervizelésre van szükség.
- Hiba esetén válassza le a terméket a hálózatról és a többi berendezésről.
- Ne használja a készüléket, ha a hálózati kábel vagy a hálózati csatlakozó sérült vagy hibás. Ha a hálózati kábel vagy a hálózati dugó
- megsérült vagy meghibásodott, azt a gyártónak vagy egy hivatalos javítószervíznek kell kicserélnie.
- Használat előtt mindig ellenőrizze, hogy a hálózati feszültség megegyezik-e a készülék címtábláján feltüntetett feszültséggel.
- Ne mozgassa a készüléket a hálózati kábel meghúzásával. Ügyeljen arra, hogy a hálózati kábel ne gabalyodhasson össze.
- Ne merítse a készüléket, a hálózati kábelt vagy a hálózati csatlakozót vízbe vagy más folyadékba.
- Ne hagyja a készüléket felügyelet nélkül, amíg a hálózati csatlakozó be van kötve a hálózati hálózathoz.
- Ne használjon hosszabbító kábelt.

Tisztítás és karbantartás

Figyelmeztetés!

- Tisztítás vagy karbantartás előtt mindig kapcsolja ki a készüléket, húzza ki a hálózati csatlakozót a fali aljzatból, és várja meg, amíg a készülék lehűl.
- Ne használjon tisztítószereket vagy súrolószereket.
- Ne tisztítsa a készülék belsejét.
- Ne kísérje meg a készülék javítását. Ha a készülék nem működik megfelelően, cserélje ki egy új készülékre.
- Ne merítse a készüléket vízbe vagy más folyadékba.
- Tisztítsa meg a készülék külsejét puha, nedves ruhával. Alaposan szárítsa meg a készüléket tiszta, száraz ruhával.
- Tisztítsa meg a szellőzőnyílásokat puha kefével.

Támogatás:

Ha további segítségre van szüksége, vagy észrevételei, javaslatai vannak, kérjük, látogasson el a www.nedis.com/support weboldalra.

PL Przewodnik Szybki start

Akkumulátorowa lampa stołowa z

LTOUT05BK

1. Przycisk włączenia/wyłączenia (A)	Naciśnij przycisk, aby włączyć urządzenie.
2. Tryb oświetlenia (A)	Po włączeniu naciśnij przycisk włączenia/wyłączenia, aby przełączyć między ciepłym, neutralnym lub chłodnym białym światłem.
3. Regulacja jasności (A)	Po włączeniu przytrzymaj przycisk włączenia/wyłączenia, aby dostosować jasność światła.

4. Złącze USB-C (B)	Rozpocznij ładowanie produktu, podłączając kabel USB-C zarówno do ładowarki ściennej, jak i do urządzenia. Przed użyciem produktu należy ładować go przez co najmniej 3 godziny.
---------------------	----------------------------------------------------------------------------------------------------------------------------------------------------------------------------------

Bezpieczeństwo

Informacje o tym dokumencie

Niniejszy dokument jest instrukcją obsługi i zawiera wszystkie informacje dotyczące prawidłowego, wydajnego i bezpiecznego użytkowania produktu. Przed rozpoczęciem użytkowania produktu należy upewnić się, że instrukcje zawarte w niniejszym dokumencie zostały w pełni przeczytane i zrozumiane.

Bezpieczeństwo ogólne



- Zachowaj instrukcję do wykorzystania w przyszłości.
- Ten produkt nie jest przeznaczony do użytku profesjonalnego.
- Producent nie ponosi odpowiedzialności za szkody majątkowe lub osobowe spowodowane nieprzestrzeganiem instrukcji bezpieczeństwa i niewłaściwym użytkowaniem urządzenia.
- Nie używaj urządzenia, jeśli jakakolwiek jego część jest uszkodzona lub wadliwa. Jeśli urządzenie jest uszkodzone lub wadliwe, należy je natychmiast wymienić.
- Urządzenie jest przeznaczone wyłącznie do użytku domowego. Nie należy używać urządzenia do celów komercyjnych.
- Nie przykrywaj urządzenia.
- Umieść urządzenie na stabilnej, płaskiej powierzchni.
- Urządzenie należy trzymać z dala od łatwopalnych przedmiotów.
- Nie należy zapominać o ponownym ładowaniu akumulatora co 3 miesiące, jeśli nie jest on używany przez dłuższy czas.

Bezpieczeństwo elektryczne

- Aby zmniejszyć ryzyko porażenia prądem, ten produkt powinien być otwierany wyłącznie przez autoryzowanego technika, gdy wymagany jest serwis.
- W przypadku wystąpienia problemu należy odłączyć produkt od sieci elektrycznej i innych urządzeń.
- Nie używaj urządzenia, jeśli kabel sieciowy lub wtyczka są uszkodzone lub wadliwe. Jeśli kabel sieciowy lub wtyczka sieciowa są uszkodzone lub wadliwe, musi zostać wymieniony przez producenta lub autoryzowany serwis.
- Przed użyciem należy zawsze sprawdzić, czy napięcie sieciowe jest zgodne z napięciem podanym na tabliczce znamionowej urządzenia.
- Nie przesuwaj urządzenia, ciągnąc za kabel zasilający. Upewnij się, że kabel sieciowy nie zaplątał się.
- Nie wolno zanurzać urządzenia, kabla sieciowego ani wtyczki sieciowej w wodzie lub innych płynach.
- Nie należy pozostawiać urządzenia bez nadzoru, gdy wtyczka sieciowa jest podłączona do zasilania.
- Nie używaj przedłużacza.

Czyszczenie i konserwacja

⚠️ Ostrzeżenie!

- Przed przystąpieniem do czyszczenia lub konserwacji należy zawsze wyłączyć urządzenie, wyjąć wtyczkę z gniazdka sieciowego i odczekać, aż urządzenie ostygnie.
- Nie używaj rozpuszczalników ani materiałów ściernych.
- Nie wolno czyścić wnętrza urządzenia.
- Nie próbuj naprawiać urządzenia. Jeśli urządzenie nie działa prawidłowo, należy wymienić je na nowe.
- Nie zanurzaj urządzenia w wodzie ani innych płynach.
- Zewnętrzzną część urządzenia należy czyścić miękką, wilgotną ściereczką. Dokładnie osusz urządzenie czystą, suchą szmatką.
- Wyczyść otwory wentylacyjne za pomocą miękkiej szczoteczki.

Wsparcie:

Jeśli potrzebujesz dalszej pomocy lub masz uwagi lub sugestie, odwiedź stronę www.nedis.com/support.

EL Οδηγός γρήγορης εκκίνησης

LTOU05BK

Επαναφορτιζόμενος επιτραπέζιος λαμπτήρας

1. Κομπι ενεργοποίησης/ απενεργοποίησης (A)	Πατήστε το κομπι για να ενεργοποιήσετε τη συσκευή.
2. Λειτουργία φωτός (A)	Όταν είναι αναμμένο, πατήστε το κομπι on/off για να αλλάξετε μεταξύ θερμού, ουδέτερου ή ψυχρού λευκού φωτός.
3. Ρύθμιση της φωτεινότητας (A)	Όταν είναι αναμμένο, κρατήστε πατημένο το κομπι on/off για να ρυθμίσετε τη φωτεινότητα του φωτός.
4. Υποδοχή USB-C (B)	Ξεκινήστε τη φόρτιση του προϊόντος συνδέοντας το καλώδιο USB-C τόσο στο φορτιστή τoίχου όσο και στη συσκευή. Πριν χρησιμοποιήσετε το προϊόν, φορτίστε το προϊόν για τουλάχιστον 3 ώρες.

Ασφάλεια

Σχετικά με το παρόν έγγραφο

Το παρόν έγγραφο είναι το εγχειρίδιο χρήσης και περιέχει όλες τις πληροφορίες για τη σωστή, αποτελεσματική και ασφαλή χρήση του προϊόντος. Βεβαιωθείτε ότι έχετε διαβάσει και κατανοήσει πλήρως τις οδηγίες του παρόντος εγγράφου πριν χρησιμοποιήσετε το προϊόν.

Γενική ασφάλεια



- Φυλάξτε το εγχειρίδιο για μελλοντική αναφορά.
- Αυτό το προϊόν δεν προορίζεται για επαγγελματική χρήση.
- Ο κατασκευαστής δεν ευθύνεται για επακόλουθες ζημιές ή για ζημιές σε περιουσιακά στοιχεία ή πρόσωπα που προκαλούνται από τη μη τήρηση των οδηγιών ασφαλείας και την ακατάλληλη χρήση της συσκευής.

- Μην χρησιμοποιείτε τη συσκευή εάν οποιοδήποτε μέρος έχει υποστεί βλάβη ή είναι ελαττωματικό. Εάν η συσκευή έχει υποστεί ζημιά ή είναι ελαττωματική, αντικαταστήστε τη συσκευή αμέσως.
- Η συσκευή είναι κατάλληλη μόνο για οικιακή χρήση. Μην χρησιμοποιείτε τη συσκευή για εμπορικούς σκοπούς.
- Μην καλύπτετε τη συσκευή.
- Τοποθετήστε τη συσκευή σε μια σταθερή, επίπεδη επιφάνεια.
- Κρατήστε τη συσκευή μακριά από εύφλεκτα αντικείμενα.
- Μην ξεχνάτε να επαναφορτίσετε την μπαταρία κάθε 3 μήνες όταν δεν χρησιμοποιείται για μεγάλο χρονικό διάστημα.

Ηλεκτρική ασφάλεια

- Για να μειωθεί ο κίνδυνος ηλεκτροπληξίας, αυτό το προϊόν πρέπει να ανοίγεται μόνο από εξουσιοδοτημένο τεχνικό όταν απαιτείται σέρβις.
- Αποσυνδέστε το προϊόν από το ηλεκτρικό δίκτυο και τον υπολόιπο εξοπλισμό σε περίπτωση που παρουσιαστεί κάποιο πρόβλημα.
- Μην χρησιμοποιείτε τη συσκευή εάν το καλώδιο δικτύου ή το βύσμα δικτύου είναι κατεστραμμένο ή ελαττωματικό. Εάν το καλώδιο δικτύου ή το βύσμα δικτύου είναι
- βλάβη ή ελάττωμα, πρέπει να αντικατασταθεί από τον κατασκευαστή ή από εξουσιοδοτημένο αντιπρόσωπο επισκευής.
- Πριν από τη χρήση, ελέγχετε πάντα ότι η τάση του δικτύου είναι ίδια με την τάση που αναγράφεται στην πινακίδα τύπου της συσκευής.
- Μην μετακινείτε τη συσκευή τραβώντας το καλώδιο δικτύου. Βεβαιωθείτε ότι το καλώδιο δικτύου δεν μπορεί να μπλεχτεί.
- Μην βυθίζετε τη συσκευή, το καλώδιο δικτύου ή το φις δικτύου σε νερό ή άλλα υγρά.
- Μην αφήνετε τη συσκευή χωρίς επίβλεψη όσο το φις είναι συνδεδεμένο στο δίκτυο.
- Μην χρησιμοποιείτε καλώδιο επέκτασης.

Καθαρισμός και συντήρηση

Προειδοποίηση!

- Πριν από τον καθαρισμό ή τη συντήρηση, πάντα να απενεργοποιείτε τη συσκευή, να βγάξετε το φις από την πρίζα και να περιμένετε μέχρι να κρυώσει η συσκευή.
- Μην χρησιμοποιείτε διαλύτες καθαρισμού ή λειαντικά.
- Μην καθαρίζετε το εσωτερικό της συσκευής.
- Μην επιχειρήσετε να επισκευάσετε τη συσκευή. Εάν η συσκευή δεν λειτουργεί σωστά, αντικαταστήστε την με μια νέα συσκευή.
- Μην βυθίζετε τη συσκευή σε νερό ή άλλα υγρά.
- Καθαρίστε το εξωτερικό της συσκευής χρησιμοποιώντας ένα μαλακό, υγρό πανί. Στεγνώστε καλά τη συσκευή με ένα καθαρό, στεγνό πανί.
- Καθαρίστε τα ανοίγματα εξαερισμού χρησιμοποιώντας μια μαλακή βούρτσα.

Υποστήριξη:

Εάν χρειάζεστε περαιτέρω βοήθεια ή έχετε σχόλια ή προτάσεις, παρακαλούμε επισκεφθείτε τη διεύθυνση www.nedis.com/support.

Nabíjateľná stolová lampa

LTOUT05BK

1. Tlačidlo zapnutia/vypnutia (A)	Stlačením tlačidla zapnete zariadenie.
2. Svetelný režim (A)	Po zapnutí stlačte tlačidlo zapnutia/vypnutia a prepínajte medzi teplým, neutrálnym alebo studeným bielym svetlom.
3. Nastavenie jasu (A)	Keď je svetlo zapnuté, podržte tlačidlo zapnutia/vypnutia, aby ste nastavili jeho jas.
4. Nastavenie jasu (A)	Začnite nabíjať produkt pripojením kábla USB-C k sieťovej nabíjačke aj k zariadeniu. Pred použitím výrobku ho nabíjajte aspoň 3 hodiny.

Bezpečnosť

O tomto dokumente

Tento dokument je návodom na použitie a obsahuje všetky informácie pre správne, efektívne a bezpečné používanie výrobku. Pred použitím výrobku sa uistite, že ste si úplne prečítali a pochopili pokyny uvedené v tomto dokumente.

Všeobecná bezpečnosť



- Príručku si uschovajte pre budúce použitie.
- Tento výrobok nie je určený na profesionálne použitie.
- Výrobca nezodpovedá za následné škody ani za škody na majetku alebo osobách spôsobené nedodrzaním bezpečnostných pokynov a nesprávnym používaním zariadenia.
- Zariadenie nepoužívajte, ak je niektorá časť poškodená alebo chýbná. Ak je zariadenie poškodené alebo chýbné, okamžite ho vymeňte.
- Zariadenie je vhodné len na domáce použitie. Zariadenie nepoužívajte na komerčné účely.
- Zariadenie nezakrývajte.
- Zariadenie umiestnite na stabilný, rovný povrch.
- Zariadenie uchovávajte mimo horľavých predmetov.
- Ak sa batéria dlhšie nepoužíva, nezabudnite ju každé 3 mesiace znovu nabiť.

Elektrická bezpečnosť

- Aby sa znížilo riziko úrazu elektrickým prúdom, tento výrobok by mal otvárať iba autorizovaný technik, ak je potrebný servis.
- Ak sa vyskytne problém, odpojte výrobok od elektrickej siete a iných zariadení.
- Zariadenie nepoužívajte, ak je sieťový kábel alebo sieťová zástrčka poškodená alebo chýbná. Ak je sieťový kábel alebo sieťová zástrčka
- poškodený alebo chýbný, musí ho vymeniť výrobca alebo autorizovaný servis.

- Pred použitím vždy skontrolujte, či je sieťové napätie rovnaké ako napätie uvedené na typovom štítku zariadenia.
- Nepohybujte zariadením tahaním za sieťový kábel. Dbajte na to, aby sa sieťový kábel nemohol zamotať.
- Neponárajte zariadenie, sieťový kábel ani sieťovú zástrčku do vody alebo iných kvapalín.
- Nenechávajte zariadenie bez dozoru, keď je sieťová zástrčka pripojená k elektrickej sieti.
- Nepoužívajte predlžovací kábel.

Čistenie a údržba

Upozornenie!

- Pred čistením alebo údržbou zariadenie vždy vypnite, vytiahnite sieťovú zástrčku zo zásuvky a počkajte, kým zariadenie nevychladne.
- Nepoužívajte čistiace rozpúšťadlá ani abrazívne prostriedky.
- Nečistite vnútro zariadenia.
- Nepokúšajte sa zariadenie opravovať. Ak zariadenie nefunguje správne, vymeňte ho za nové zariadenie.
- Zariadenie neponárajte do vody ani iných kvapalín.
- Vonkajšiu časť zariadenia čistite mäkkou, vlhkou handričkou. Zariadenie dôkladne vysušte čistou, suchou handričkou.
- Ventiláčne otvory vyčistite pomocou mäkkej kefy.

Podpora:

Ak potrebujete ďalšiu pomoc alebo máte pripomienky či návrhy, navštívte stránku www.nedis.com/support.

Rychlý návod

Dobíjecí stolní lampa s

LTOUT05BK

1. Tlačítko zapnutí/vypnutí (A)	Stisknutím tlačítka zapnete zařízení.
1. Světelný režim (A)	Po zapnutí stisknete tlačítko zapnutí/vypnutí a přepínáte mezi teplým, neutrálním nebo studeným bílým světlem.
3. Nastavení jasu (A)	Když je světlo zapnuté, podržte tlačítko zapnutí/vypnutí a nastavte jeho jas.
4. Konektor USB-C (B)	Začněte nabíjet produkt připojením kabelu USB-C k síťové nabíječce i k zařízení. Před použitím výrobku jej nabíjejte alespoň 3 hodiny.

Bezpečnost

O tomto dokumentu

Tento dokument je uživatelskou příručkou a obsahuje veškeré informace pro správné, efektivní a bezpečné používání výrobku. Před použitím výrobku se ujistěte, že jste si pokyny v tomto dokumentu plně přečetli a porozuměli jim.

Obecná bezpečnost

- Příručku si uschovejte pro budoucí použití.
- Tento výrobek není určen pro profesionální použití.
- Výrobce neodpovídá za následné škody ani za škody na majetku nebo osobách způsobené nedodržением bezpečnostních pokynů a nesprávným používáním přístroje.
- Zařízení nepoužívejte, pokud je některá jeho část poškozená nebo vadná. Pokud je zařízení poškozené nebo vadné, okamžitě jej vyměňte.
- Zařízení je vhodné pouze pro domácí použití. Zařízení nepoužívejte pro komerční účely.
- Zařízení nezakrývejte.
- Umístěte zařízení na stabilní rovný povrch.
- Přístroj uchovávejte mimo dosah hořlavých předmětů.
- Pokud baterii delší dobu nepoužíváte, nepamenejte ji každé 3 měsíce znovu nabít.

Elektrická bezpečnost



- Aby se snížilo riziko úrazu elektrickým proudem, měl by tento výrobek otvírat pouze autorizovaný technik, pokud je nutný servis.
- V případě problému odpojte výrobek od elektrické sítě a ostatních zařízení.
- Nepoužívejte zařízení, pokud je síťový kábel nebo síťová zástrčka poškozená nebo vadná. Pokud je síťový kábel nebo síťová zástrčka poškozený nebo vadný, musí jej vyměnit výrobce nebo autorizovaný servis.
- Před použitím vždy zkontrolujte, zda je napětí v síti stejné jako napětí uvedené na typovém štítku přístroje.
- Nepřemísťujte zařízení tahem za síťový kábel. Dbejte na to, aby se síťový kábel nemohl zamotat.
- Neponožujte přístroj, síťový kábel ani síťovou zástrčku do vody nebo jiných tekutin.
- Nenechávejte přístroj bez dozoru, pokud je síťová zástrčka připojena k elektrické síti.
- Nepoužívejte prodlžovací kábel.

Čištění a údržba

Upozornění!

- Před čištěním nebo údržbou vždy přístroj vypněte, vytáhněte síťovou zástrčku ze zásuvky a počkejte, až přístroj vychladne.
- Nepoužívejte čisticí rozpouštědla ani brusné prostředky.
- Nečistěte vnitřek zařízení.
- Nepokoušejte se přístroj opravovat. Pokud zařízení nefunguje správně, vyměňte jej za nové.
- Zařízení neponožujte do vody ani jiných tekutin.
- Vnější část zařízení čistěte měkkým vlhkým hadříkem. Zařízení důkladně osušte čistým, suchým hadříkem.
- Větrací otvory vyčistěte měkkým kartáčkem.

Podpora:

Pokud potřebujete další pomoc nebo máte připomínky či návrhy, navštívte prosím www.nedis.com/support.

Lampă de masă reîncărcabilă LTOUT05BK

1. Buton de pornire/oprire (A)	Apăsăți butonul pentru a porni dispozitivul.
2. Mod de iluminare (A)	Când este pornit, apăsați butonul pornit/oprit pentru a comuta între lumina albă caldă, neutră sau rece.
3. Reglați luminozitatea (A)	Când este pornit, țineți apăsat butonul pornit/oprit pentru a regla luminozitatea luminii.
4. Conector USB-C (B)	Începeți încărcarea produsului prin conectarea cablului USB-C atât la încărcătorul de perete, cât și la dispozitiv. Înainte de a utiliza produsul, încărcați-l timp de cel puțin 3 ore.

Siguranță

Despre acest document

Acest document este manualul de utilizare și conține toate informațiile necesare pentru utilizarea corectă, eficientă și sigură a produsului. Asigurați-vă că ați citit și ați înțeles pe deplin instrucțiunile din acest document înainte de a utiliza produsul.

Siguranță generală



- Păstrați manualul pentru consultări ulterioare.
- Acest produs nu este destinat utilizării profesionale.
- Producătorul nu este răspunzător pentru daune indirecte sau pentru daune materiale sau personale cauzate de nerespectarea instrucțiunilor de siguranță și de utilizarea necorespunzătoare a dispozitivului.
- Nu utilizați aparatul dacă vreo piesă este deteriorată sau defectă. În cazul în care dispozitivul este deteriorat sau defect, înlocuiți-l imediat.
- Aparatul este adecvat numai pentru uz casnic. Nu utilizați dispozitivul în scopuri comerciale.
- Nu acoperiți dispozitivul.
- Așezați aparatul pe o suprafață stabilă și plană.
- Păstrați dispozitivul departe de obiecte inflamabile.
- Nu uitați să reîncărcați bateria la fiecare 3 luni atunci când nu este utilizată pentru o perioadă mai lungă de timp.

Siguranța electrică

- Pentru a reduce riscul de electrocutare, acest produs trebuie deschis numai de către un tehnician autorizat atunci când este necesar un service.
- Deconectați produsul de la rețeaua electrică și de la alte echipamente în cazul în care apare o problemă.
- Nu utilizați aparatul în cazul în care cablul de alimentare sau fișa de alimentare este deteriorată sau defectă. În cazul în care cablul

- de alimentare sau fișa de alimentare este deteriorat sau defect, acesta trebuie înlocuit de către producător sau de către un agent de reparații autorizat.
- Înainte de utilizare, verificați întotdeauna dacă tensiunea de rețea este aceeași cu cea de pe plăcuța de identificare a dispozitivului.
- Nu deplasați aparatul trăgând de cablul de alimentare.
- Asigurați-vă că cablul de alimentare nu se poate încurca.
- Nu scufundați aparatul, cablul de alimentare sau ștecherul de alimentare în apă sau în alte lichide.
- Nu lăsați aparatul nesupravegheat în timp ce ștecherul de alimentare este conectat la rețeaua electrică.
- Nu utilizați un cablu prelungitor.

Curățare și întreținere

⚠️ Atenție!

- Înainte de curățare sau întreținere, opriți întotdeauna aparatul, scoateți ștecherul de la priză și așteptați până când aparatul se răcește.
- Nu utilizați solvenți de curățare sau substanțe abrazive.
- Nu curățați interiorul dispozitivului.
- Nu încercați să reparați dispozitivul. Dacă dispozitivul nu funcționează corect, înlocuiți-l cu un dispozitiv nou.
- Nu scufundați dispozitivul în apă sau în alte lichide.
- Curățați partea exterioară a dispozitivului folosind o cârpă moale și umedă.
- Curățați temeinic dispozitivul cu o cârpă curată și uscată.
- Curățați orificiile de ventilație folosind o perie moale.

Sprijin:

Dacă aveți nevoie de ajutor suplimentar sau dacă aveți comentarii sau sugestii, vă rugăm să vizitați www.nedis.com/support

