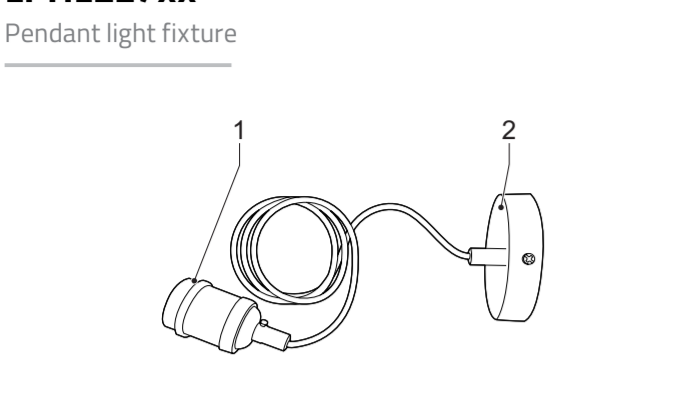


nedis

LPHLE27xx

Pendant light fixture



English - Description

- Light bulb socket
- Canopy

Installation
Disconnect the power supply to the electrical wiring being connected.

- Install the device onto the ceiling with the strain relief plate.
- Connect the electrical wiring to the screw terminal of the device.
- Secure the device to the ceiling with the strain relief plate and canopy.
- Install a light bulb into the light bulb socket of the device.
- Connect the cable to the power supply and test the function.

Safety

General safety

- Read the manual carefully before use. Keep the manual for future reference.
- The manufacturer is not liable for consequential damages or for damages to property or persons caused by non-observance of the safety instructions and improper use of the device.
- Only use the device for its intended purposes. Do not use the device for other purposes than described in the manual.
- Do not use the device if any part is damaged or defective. If the device is damaged or defective, replace the device immediately. The device is suitable for indoor use only. Do not use the device outdoors.
- The device is suitable for domestic use only. Do not use the device for commercial purposes.
- Do not use the device in locations with high humidity, such as bathrooms and swimming pools.
- Do not use the device near bathtubs, showers, basins or other vessels containing water.
- Do not cover the device.
- Keep the device away from flammable objects.
- Do not look directly into the light source of the device.
- Keep a minimum distance of 2 metres between the light source of the device and the surface being illuminated.

Electrical safety



- To reduce risk of electric shock, this product should only be opened by an authorized technician when service is required.
- Disconnect the product from the mains and other equipment if a problem should occur.
- Do not use the device if the mains cable or mains plug is damaged or defective. If the mains cable or mains plug is damaged or defective, it must be replaced by the manufacturer or an authorised repair agent.
- Before use, always check that the mains voltage is the same as the voltage on the rating plate of the device.
- Do not move the device by pulling the mains cable. Make sure that the mains cable cannot become entangled.
- Do not immerse the device, the mains cable or the mains plug in water or other liquids.
- Do not leave the device unattended while the mains plug is connected to the mains supply.
- Place use an extension cable.
- Make sure that the cable does not hang from the edge of a worktop and cannot be caught accidentally or tripped over.

Cleaning and maintenance

Warning!

- Before cleaning or maintenance, always switch off the device. Remove the mains plug from the wall socket and wait until the device has cooled down.
- Do not use cleaning solvents or abrasives.
- Do not clean the inside of the device.
- Do not attempt to repair the device or the device does not operate correctly, replace it with a new device.
- Do not immerse the device in water or other liquids.

- Clean the outside of the device using a soft, damp cloth. Thoroughly dry the device with a clean, dry cloth.
- Clean the ventilation openings using a soft brush.

Support

If you need further help or have comments or suggestions, please visit www.nedis.com/support

Nederlands - Beschrijving

- Lampfitting
- Kap

Installatie

- Koppel de voeding van de aan te sluiten elektrische draad af.
- Plaats het apparaat met de trekinstapbeugel aan het plafond.
- Sluit de elektriciteitsdraad op de schroefomsluiting van het apparaat aan.
- Schud de kap omdraag tegen de kabel en plaats deze op het plafond.
- Plaats een lamp in de fitting van het apparaat.
- Sluit de kabel op de voeding aan en test de lamp werkt.

Veiligheid

Algemene veiligheid

Lees voor gebruik de handleiding zorgvuldig door. Bewaar de handleiding voor latere raadpleging.
De fabrikant is niet aansprakelijk voor gevolgschade of voor schade aan eigendommen of personen veroorzaakt door het niet naleven van de veiligheidsinstructies en door verkeerd gebruik van het apparaat.
Gebruik het apparaat uitsluitend voor de beoogde doeleinden. Gebruik het apparaat niet voor andere doeleinden dan beschreven in de handleiding.
Gebruik het apparaat niet in een onderdeel beschadigd of defect is. Vervang een beschadigd of defect apparaat onmiddellijk.
Het apparaat is uitsluitend geschikt voor huishoudelijk gebruik. Gebruik het apparaat niet voor commerciële doeleinden.
Gebruik het apparaat niet op plaatsen met een hoge luchtvochtigheid, zoals badkamers en zwembaden.
Gebruik het apparaat niet in de buurt van badkuipen, douches, wastafels of andere voorzieningen die water bevatten.
Bedek het apparaat niet.
Houd het apparaat uit de buurt van brandbare objecten.
Kijk niet rechtstreeks in de lichtbron van het apparaat.
Zorg voor een afstand van minimaal 2 meter tussen de lichtbron van het apparaat en het te verlichten oppervlak.

Elektrische veiligheid



Dit product mag voor onderhoud uitsluitend door een erkende technicus worden geopend om het risico op elektrische schokken te verminderen.
Koppel het product los van het stopcontact en van andere apparatuur als zich problemen voordoen.
Gebruik het apparaat niet als het nettoernd of de netzetterke beschadigd of defect is. Indien het nettoernd of de netzetterke beschadigd of defect is, moet het onderdeel door de fabrikant of een erkend servicecentrum worden vervangen.
Controleer voor gebruik altijd of de netspanning overeenkomt met de spanning op het typeplaatje van het apparaat.
Vervang het apparaat niet door aan het nettoernd te trekken. Zorg dat het nettoernd niet in de war kan raken.
Dompel het apparaat, het nettoernd of de netzetterke niet onder in water of andere vloeistoffen.
Laat het apparaat niet onbeheerd achter terwijl de netzetterke op de netvoeding is aangesloten.
Gebruik geen verlengkoren.
Zorg dat de kabel niet over de rand van een werkblad hangt, dat het niet per ongeluk verstergeld kan raken en dat niemand erover kan struikelen.

Reiniging en onderhoud

Waarschuwing!

Schakel voor reiniging en onderhoud altijd het apparaat uit, verwijder de netzetterke uit het stopcontact en wacht tot het apparaat is afgekoeld.
Gebruik geen reinigingsmiddelen of schuumschuimden.
Reinig niet de binnenzijde van het apparaat.
Probeer het apparaat niet te repareren. Indien het apparaat niet juist werkt, vervang het dan door een nieuw apparaat.
Dompel het apparaat niet onder in water of andere vloeistoffen.

Reinig de ventilatieopeningen van het apparaat met een zachte borstel.
Droog het apparaat grondig af met een schone droogdoek.

Support

Breng voor hulp of a.u. een oepmerking of suggestie heeft een bezoek aan www.nedis.com/support

Deutsch - Beschreibung

- Glühbirnenfassung
- Abdeckkappe

Installation

- Trennen Sie die Stromversorgung von der angeschlossenen elektrischen Leitung.
- Montieren Sie das Gerät mit der Zugentlastungsplatte an der Decke.
- Schließen Sie die elektrische Verkabelung an der Schraubmutter des Gerätes an.
- Bewegen Sie die Abdeckklappe nach oben gegen das Kabel und montieren Sie die Abdeckklappe an der Decke.
- Setzen Sie eine Glühbirne in die Glühbirnenfassung des Gerätes ein.
- Schließen Sie das Kabel an die Stromversorgung an und testen Sie die Funktion.

Sicherheit

Allgemeine Sicherheit

- Lesen Sie die Bedienungsanleitung vor dem Gebrauch genau durch. Bitte bewahren Sie die Bedienungsanleitung zur späteren Bezugnahme auf.
- Der Hersteller ist nicht haftbar für Folgeschäden, Sachschäden oder Personenverletzungen, die durch die Nichtbeachtung der Sicherheitshinweise und durch unsachgemäße Handhabung des Gerätes entstanden sind.
- Verwenden Sie das Gerät nur bestimmungsgemäß. Verwenden Sie das Gerät nur für den in dieser Bedienungsanleitung beschriebenen Zweck.
- Verwenden Sie das Gerät nicht, falls ein Teil beschädigt oder defekt ist. Ist das Gerät beschädigt oder defekt, erneuern Sie es unverzüglich.
- Das Gerät eignet sich nur zur Verwendung in Innenräumen. Verwenden Sie das Gerät nicht im Freien.
- Das Gerät eignet sich nur für den Hausgebrauch. Verwenden Sie das Gerät nicht für den gewerblichen Gebrauch.
- Verwenden Sie das Gerät nicht an Orten mit hoher Feuchtigkeit wie beispielsweise Badezimmer oder Schwimmbädern.
- Verwenden Sie das Gerät nicht in der Nähe von Badewannen, Duschern, Becken oder anderen Behältnissen, die Wasser enthalten.
- Decken Sie das Gerät nicht ab.
- Halten Sie das Gerät von entzündlichen Gegenständen fern.
- Schauen Sie nicht direkt in die Lichtquelle des Gerätes.
- Halten Sie einen Mindestabstand von 2 Metern zwischen der Lichtquelle des Gerätes und der zu beleuchtenden Fläche ein.

Elektrische Sicherheit



- Um die Gefahr eines elektrischen Schlags zu verringern, sollte dieses Produkt bei erforderlichen Servicearbeiten ausschließlich von einem autorisierten Techniker geöffnet werden.
- Die Probleme können die Stromversorgung und von anderen Geräten.
- Verwenden Sie das Gerät nicht, falls das Netztafel oder der Netzsetzer beschädigt oder defekt ist. Ist das Netztafel oder der Netzsetzer beschädigt oder defekt, muss das Netztafel oder der Netzsetzer vom Hersteller oder einem autorisierten Service-Partner ersetzt werden.
- Vergewissern Sie sich stets vor dem Gebrauch, dass die Netzspannung mit der Spannung auf dem Typenschild des Gerätes übereinstimmt.
- Bewegen Sie das Gerät nicht durch Ziehen am Netztafel. Achten Sie darauf, dass sich das Netztafel nicht verwickeln kann.
- Tauschen Sie das Gerät, das Netztafel oder den Netzsetzer nicht in Wasser oder andere Flüssigkeiten ein.
- Lassen Sie das Gerät nicht unbeaufsichtigt, während der Netzsetzer mit dem Stromnetz verbunden ist.
- Reinigen Sie kein Verlängerungskabel.
- Vergewissern Sie sich, dass das Kabel nicht über die Kante einer Arbeitsplatte hängt und sich niemand darin verfangen oder darüber stolpern kann.

Reinigung und Pflege

Warnung!

- Schauen Sie das Gerät vor der Reinigung oder Pflege immer aus, ziehen Sie den Netzstecker aus der Wandsteckdose und warten Sie, bis sich das Gerät abgekühlt hat.
- Verwenden Sie keine Lösung- oder Scheuermittel.
- Reinigen Sie das Gerät mit einem weichen, sauberen Tuch.
- Versuchen Sie nicht, das Gerät zu reparieren. Falls das Gerät nicht einwandfrei arbeitet, tauschen Sie es gegen ein neues aus.
- Tauschen Sie das Gerät nicht in Wasser oder andere Flüssigkeiten ein.
- Reinigen Sie das Äußere des Geräts mit einem weichen feuchten Tuch. Trocknen Sie das Gerät gründlich mit einem sauberen trockenen Tuch ab.
- Reinigen Sie die Belüftungsöffnungen mit einer weichen Bürste.

Hilfe

Wenn Sie weitere Hilfe benötigen oder Kommentare oder Vorschläge für uns haben, gehen Sie bitte auf www.nedis.com/support

Español - Descripción

- Portabombillas
- Cubierta

Instalación

- Desconecte el suministro de alimentación al cable eléctrico que se está conectando.
- Instale el dispositivo en el techo con la placa de descarga de tensión.
- Conecte el cable eléctrico al terminal de tornillo del dispositivo.
- Mueva la cubierta contra el cable e instálela en el techo.
- Instale una bombilla en el portabombillas del dispositivo.
- Conecte el suministro de alimentación y pruebe el funcionamiento.

Seguridad

Seguridad general

- Lea el manual de instrucciones antes del uso. Conserve el manual en caso de futura necesidad.
- El fabricante no es responsable de daños consecuencia de los daños a la propiedad o a las personas causados por no seguir estas instrucciones de seguridad y por un uso inadecuado de este dispositivo.
- Mantenga el dispositivo alejado de niños y personas con discapacidad.
- No utilice el dispositivo únicamente para su uso previsto. No utilice el dispositivo con una finalidad distinta a la descrita en el manual.
- No utilice el dispositivo si alguna pieza ha sufrido daños o tiene un defecto. Si el dispositivo tiene un defecto, sustitúalo inmediatamente.
- El dispositivo sólo es apto para uso en interiores. No utilice el dispositivo en exteriores.
- El dispositivo sólo es apto para uso doméstico. No utilice el dispositivo con fines comerciales.
- No utilice el dispositivo en lugares con un nivel alto de humedad, tales como casas de baños o piscinas.
- No utilice el dispositivo cerca de bañeras, duchas, lavabos u otros recipientes que contengan agua.
- No cubra el dispositivo.
- Mantenga el dispositivo alejado de objetos inflamables.
- No mire directamente a la fuente de luz del dispositivo.
- Mantenga una distancia mínima de 2 metros entre la fuente de luz del dispositivo y la superficie que se quiere iluminar.

Seguridad eléctrica



- Para reducir el peligro de descarga eléctrica, este producto sólo debería abrirlo un técnico autorizado cuando necesite reparación.
- Desconecte el producto de la toma de corriente y de los otros equipos si ocurren algún problema.
- No utilice el dispositivo si el cable de red o el enchufe de red está dañado o es defectuoso. Si el cable de red o el enchufe de red está dañado o es defectuoso, éste debe ser sustituido por el fabricante o un servicio técnico autorizado.
- Antes de uso, compruebe siempre que la tensión de red sea la misma que se indica en la placa de características del dispositivo.
- Desconecte el dispositivo tirando del cable de red. Asegúrese de que el cable de red no se enrolla.
- No sumerja el dispositivo, el cable de red o el enchufe de red en agua ni otros líquidos.
- No deje el dispositivo desatendido cuando el enchufe de red este conectado al suministro de red.
- No use el cable alimentador con el cable e instálelo en la alfombra.
- Asegúrese de que el cable no cuelgue del borde de una encimera y no pueda engancharse accidentalmente o tropezarse con él.

Limpeza y mantenimiento

Advertencial

- Antes de la limpieza o el mantenimiento, apague siempre el dispositivo, retire el enchufe de red de la toma de pared y espere hasta que se haya enfriado.
- No utilice disolventes de limpieza ni productos abrasivos.
- No limpie el interior del dispositivo.
- No intente reparar el dispositivo. Si el dispositivo no funciona correctamente, sustitúilo por uno nuevo.
- No sumerja el dispositivo en agua ni otros líquidos.
- Limpie el exterior del dispositivo con un paño suave humedecido. Sequen bien el dispositivo con un paño limpio y seco.
- Limpie las ranuras de ventilación con un cepillo suave.

Apoyo

Si necesita ayuda adicional o si tiene comentarios o sugerencias, visite www.nedis.com/support

Français - Description

- Douille d'ampoule
- Couvercle

Installation

- Déconnectez l'alimentation électrique au câble électrique en cours de connexion.
- Installez l'appareil au plafond avec la plaque de réduction de tension.
- Connectez le câblage électrique à la douille vissée de l'appareil.
- Appuyez la calotte contre le câble et installez-la au plafond.
- Installez une ampoule dans la douille d'ampoule de l'appareil.
- Connectez le câble de l'alimentation électrique et testez le fonctionnement.

Sécurité

Sécurité générale

- Lisez attentivement le manuel avant usage. Conservez le manuel pour toute référence ultérieure.
- Le fabricant décline toute responsabilité pour les dommages ou blessures consécutifs causés par le non-respect des consignes de sécurité et d'une utilisation inappropriée de l'appareil.
- Utilisez l'appareil uniquement pour son usage prévu. N'utilisez pas l'appareil à d'autres fins que celles décrites dans le manuel.
- N'utilisez pas l'appareil si une pièce quelconque est endommagée ou défectueuse. Si l'appareil est endommagé ou défectueux, remplacez-le immédiatement.
- L'appareil est conçu exclusivement pour une utilisation en intérieur. N'utilisez pas l'appareil à l'extérieur.
- L'appareil est conçu exclusivement pour un usage domestique. N'utilisez pas l'appareil à des fins commerciales.
- N'utilisez pas l'appareil dans des endroits très humides, ainsi que les salles de bains et piscines.
- N'utilisez pas l'appareil à proximité d'une baignoire, d'une douche, d'un lavabo ou d'autres récipients contenant de l'eau.
- Ne couvrez pas l'appareil.
- Maintenez l'appareil à l'écart des objets inflammables.
- N regardez pas directement dans la source lumineuse de l'appareil.
- N'utilisez aucune rallonge.
- Assurez-vous que le câble ne pend pas sur le bord d'un plan de travail et ne peut pas être happé ou faire trébucher quelqu'un accidentellement.

Sécurité électrique



- Pour réduire le risque de choc électrique, ce produit doit être ouvert uniquement par un technicien qualifié si une réparation s'impose.
- Débranchez l'appareil et les autres équipements du secteur s'il y a un problème.
- N'utilisez pas l'appareil si le cordon d'alimentation ou le câble électrique est endommagé ou défectueux. Si le cordon d'alimentation ou la fiche secteur est endommagé ou défectueux, il doit être remplacé par le fabricant ou par un réparateur agréé.
- Avant toute utilisation, vérifiez que la tension du secteur correspond à celle indiquée sur la plaque signalétique de l'appareil.
- N'utilisez pas l'appareil en le tirant par le cordon d'alimentation. Assurez-vous que le cordon d'alimentation ne s'enchevêtre pas l'appareil.
- N'immergez pas l'appareil, le cordon d'alimentation ou la fiche secteur dans l'eau ou d'autres liquides.
- Ne laissez pas l'appareil sans surveillance si la source lumineuse de l'appareil.
- N'utilisez aucune rallonge.
- Assurez-vous que le câble ne pend pas sur le bord d'un plan de travail et ne peut pas être happé ou faire trébucher quelqu'un accidentellement.

Nettoyage et entretien

Avertissement !

- Avant le nettoyage ou l'entretien, arrêtez toujours l'appareil, débranchez la fiche secteur de la prise murale et attendez que l'appareil refroidisse.
- N'utilisez pas de solvants ni de produits abrasifs.
- Ne nettoyez pas l'intérieur de l'appareil.
- Ne tentez pas de réparer l'appareil ou de modifier son fonctionnement. N'utilisez pas l'appareil fonctionnant mal, remplacez-le par un neuf.
- Ne plongez pas l'appareil dans l'eau ou autres liquides.
- Nettoyez l'appareil avec l'appareil avec un chiffon doux et humide. Séchez soigneusement l'appareil avec un chiffon propre et sec.
- Nettoyez les ouvertures de ventilation avec une brosse douce.

Support

Si vous avez des commentaires, des suggestions ou besoin d'aide, veuillez visiter www.nedis.com/support

Italiano - Descrizione

- Portalampiada
- Calotta

Installazione

- Staccare l'alimentazione dal cablaggio elettrico collegato.
- Installare il dispositivo al soffitto con la piastra fermacavo.
- Collegare il cavo elettrico al terminale del dispositivo.
- Spostare la calotta verso l'alto lungo il cavo e installarla al soffitto.
- Installare una lampadina sul portalampiada del dispositivo.
- Collegare il cavo all'alimentazione e verificare il funzionamento.

Sicurezza

Istruzioni generali

- Leggere il manuale con attenzione prima dell'uso. Conservare il manuale per riferimenti futuri.
- Il fabbricante non è responsabile per eventuali conseguenze o per danni a cose o persone derivanti dall'inosservanza delle istruzioni sulla sicurezza o dall'uso improprio del dispositivo.
- Utilizzare il dispositivo solo per gli scopi previsti. Non utilizzare il dispositivo per scopi diversi da quelli descritti nel manuale.
- Non utilizzare il dispositivo se presenta parti difettose. Se il dispositivo è danneggiato o difettoso, sostituirlo immediatamente.
- Questo dispositivo è adatto solo per un ambiente interno. Non utilizzare il dispositivo all'aperto.
- Questo dispositivo è adatto solo per uso domestico. Non utilizzare il dispositivo per scopi commerciali.
- Non utilizzare il dispositivo in posizioni con un elevato tasso di umidità come bagni o piscine.
- Non utilizzare il dispositivo in prossimità di vasche da bagno, docce, lavandini o altri recipienti contenenti acqua.
- Non coprire il dispositivo con il cavo e non tirare il cavo.
- Tenere il dispositivo a distanza da oggetti infiammabili.
- Non guardare direttamente la sorgente luminosa del dispositivo.
- Mantenere una distanza minima di 2 metri fra la sorgente luminosa del dispositivo e la superficie da illuminare.

Sicurezza elettrica



- Per ridurre il rischio di scosse elettriche, il presente prodotto deve essere aperto solo da un tecnico autorizzato, nel caso sia necessario ripararlo.
- Scollare il prodotto dall'alimentazione e da altri apparecchi se dovesse esserci un problema.
- Non utilizzare il dispositivo se il cavo elettrico è danneggiato o difettoso, deve essere sostituito dal fabbricante o da un centro riparazioni autorizzato.
- Prima dell'uso verificare sempre che la tensione di alimentazione corrisponda a quella indicata sulla targhetta nominale del dispositivo.
- Non spostare il dispositivo tirandolo per il cavo di alimentazione. Verificare che il cavo non sia avvolto intorno al dispositivo.
- Non immergere il dispositivo, il cavo o la spina di alimentazione in acqua o altri liquidi.
- Non lasciare il dispositivo inattivo con la spina collegata alla rete di alimentazione.
- Non utilizzare cavi di prolunga.
- Verificare che il cavo di alimentazione non rimanga impigliato nel bordo di sporgenza o ripiani e non possa costituire fonte di rischio di incendio o caduta.
- For à reducere faren for strømmen, skal dette produkt bare åpnes av en autorisert tekniker når vedlikehold er nødvendig.
- Koble produktet fra strømmen og annet utstyr dersom det blir noe oppstår.
- Ikke bruk enheten med skadet kabel eller støpselet eller skadet eller på andre måter tilknyttet. Hvis strømkabelen eller støpselet er skadet eller defekt, må disse byttes ut av produsenten eller et autorisert serviceverksted.
- For bruk må alltid sjekkes at nettspenningen er den samme som spenningen som er merket på enheten.
- Ikke trytt av enheten ved å trekke i strømkabelen. Pass på at strømkabelen ikke blir viklet inn i noe.
- Enheter, støpselet og strømkabelen må aldri senkes i vann eller andre væsker.
- Ikke se direkte på lyggende uten tilsyn når støpselet koble til stikkontakt.
- Ikke bruk forlengningskabel.
- Pass e strømkabelen ikke henger over kanten på en arbeidsbenk og at den ikke skal utsløkket trukket i eller snublet over.
- Pulle i ageterne del dispositivo con un panno morbido. Assicurare a fondo il dispositivo con un panno pulito e asciutto.
- Pulle i ageterne di ventilazione con una spazzola morbida.

Pulizia e manutenzione

Attenzione!

- Prima di qualsiasi intervento di pulizia o manutenzione, spegnere sempre il dispositivo, rimuovere la spina dalla presa a parete e attendere che il dispositivo si sia raffreddato.
- Non utilizzare solventi o prodotti abrasivi.
- Non pulire l'interno del dispositivo.
- Non coprire il dispositivo con il cavo e non tirare il cavo.
- Non cercare di riparare il dispositivo. Se il dispositivo non funziona correttamente, sostituirlo con uno nuovo.
- Non immergere il dispositivo in acqua o in altri liquidi.
- Verificare che il cavo di alimentazione non rimanga impigliato nel bordo di sporgenza o ripiani e non possa costituire fonte di rischio di incendio o caduta.

Português - Descrição

- Casquillo para lâmpada
- Cobertura

Lea el manual de instrucciones antes del uso. Conserve el manual en caso de futura necesidad.
El fabricante no es responsable de daños consecuencia de los daños a la propiedad o a las personas causados por no seguir estas instrucciones de seguridad y por un uso inadecuado de este dispositivo.
Mantenga el dispositivo alejado de niños y personas con discapacidad.
No utilice el dispositivo únicamente para su uso previsto. No utilice el dispositivo con una finalidad distinta a la descrita en el manual.
No utilice el dispositivo si alguna pieza ha sufrido daños o tiene un defecto. Si el dispositivo tiene un defecto, sustitúalo inmediatamente.
El dispositivo sólo es apto para uso en interiores. No utilice el dispositivo en exteriores.
El dispositivo sólo es apto para uso doméstico. No utilice el dispositivo con fines comerciales.
No utilice el dispositivo en lugares con un nivel alto de humedad, tales como casas de baños o piscinas.
No utilice el dispositivo cerca de bañeras, duchas, lavabos u otros recipientes que contengan agua.
No cubra el dispositivo.
Mantenga el dispositivo alejado de objetos inflamables.
No mire directamente a la fuente de luz del dispositivo.
Mantenga una distancia mínima de 2 metros entre la fuente de luz del dispositivo y la superficie que se quiere iluminar.

Assistenza

Per ulteriori assistenza o per fornire commenti o suggerimenti visitare il sito www.nedis.com/support

Portugies - Descrição

- Casquillo para lâmpada
- Cobertura

Instalação

- Desconecte o fornecimento de energia ao cabo elétrico que pretende ligar.
- Instale o dispositivo no teto com a placa protetedora.
- Ligue o cabo elétrico ao terminal de parafuso do dispositivo.
- Desloque a cobertura para o cabo e instale-a no teto.
- Instale uma lâmpada no casquillo do dispositivo.
- Ligue o cabo à fonte de alimentação e teste o respetivo funcionamento.

Segurança

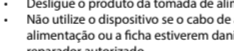
Segurança geral

Leia o manual de instruções antes de utilizar o produto. Guarde o manual para consulta futura.

O fabricante não se responsabiliza por danos indesejados ou por danos a bens ou pessoas provocados pela inobservância das instruções de segurança e utilização indevida do dispositivo.

- Utilize o dispositivo apenas para a finalidade a que se destina. Não utilize o dispositivo para outras finalidades além das descritas no manual de instruções.
- Não utilize o dispositivo caso tenha alguma peça danificada ou com defeito. Se o dispositivo estiver danificado ou tenha defeito, substitua imediatamente.
- O dispositivo destina-se apenas a utilização no interior. Não utilize o dispositivo no exterior.
- O dispositivo destina-se apenas a utilização doméstica. Não utilize o dispositivo para fins comerciais.
- Não utilize o dispositivo em locais com elevada humidade, tais como casas de banho e piscinas.
- Não utilize junto de banheiras, chuveiros, lavatórios ou outros recipientes que contenham água.
- Não cubra o dispositivo.
- Mantenha o dispositivo afastado de objetos inflamáveis.
- Não olhe diretamente para a fonte de luz do dispositivo.
- Mantenha uma distância mínima de 2 metros entre a fonte de luz do dispositivo e a superfície que será iluminada.

Segurança eléctrica



- Quando necessitar de reparação e para reduzir o risco de choque eléctrico, este produto deve apenas ser aberto por um técnico autorizado.
- Desligue o produto da tomada de alimentação e outro equipamento se ocorrer um problema.
- Não utilize o dispositivo se o cabo de alimentação ou a ficha estiverem danificados ou com defeito. Se o cabo de alimentação ou a ficha estiverem danificados ou com defeito, têm de ser substituídos pelo fabricante ou um agente reparador autorizado.
- Antes de utilizar, verifique sempre se a tensão da rede é igual à tensão indicada na placa de classificação do dispositivo.
- Não desloque o dispositivo puxando-o pelo cabo de alimentação. Certifique-se de que o cabo de alimentação não fica emaranhado.
- Não mergulhe o dispositivo, o cabo de alimentação ou a ficha em água ou outros líquidos.
- Não deixe o dispositivo sem vigilância com a ficha ligada a corrente elétrica.
- Não utilize um cabo de extensão.
- Certifique-se de que o cabo não fica pendurado na extremidade de uma bancada e de que ninguém pode tropeçar ou cair ao acidentalmente.

Limpeza e manutenção

Atenção!

Antes da limpeza ou manutenção, desligue sempre o dispositivo, retire a ficha da tomada de parede e aguarde até que o dispositivo tenha arrefecido.

- Não utilize solventes de limpeza ou produtos abrasivos.
- Não limpe o interior do dispositivo.
- Não tente reparar o dispositivo. Se o dispositivo não funcionar corretamente, substitua-o por um dispositivo novo.
- Não mergulhe o dispositivo em água ou outros líquidos.
- Limpe o exterior do dispositivo utilizando um pano húmido macio. Sequen minuciosamente o dispositivo com um pano limpo e seco.
- Limpe as aberturas de ventilação com uma escova suave.

Support

Se necessita de ajuda adicional o tiver comentários ou sugestões, por favor visite www.nedis.com/support

Dansk - Beskrivelse

- Montingsplade
- Baldakin

Montering

- Afbryd strømforsyningen til den elektriske ledning, som lampemønstret skal forbindes til.
- Monter pladen på loftet med fastspændingspladen.
- Forbind strømføringen til lampens skrueterminaler.
- Skub baldakinen op på ledningen, og monter den på loftet.
- Sæt en lampe i monteringspladen.
- Tilslut strømforsyningen til lampen, og kontroller, at den fungerer.

Sikkerhed

Generel sikkerhed

Læs vejledningen omhyggeligt for brug. Ved vedligeholdning tilfældigt brug.

Fabrikanten kan ikke holdes ansvarlig for skader der opstår på ejendom eller personer, på grund af manglende overholdelse af sikker

Русский - Описание

- Патрон для электроваша
- Розетка

Установка

- Отключите подключенные провода от источника электротопития.
- Установите устройство на потолок с помощью комменсатора натяжения.
- Подсоедините электропровода к зажимным клеммам устройства.
- Переместива потолочную розетку вверх по проводу, установите ее на потолок.
- Установите электрорампу в патрон устройства.
- Подключите кабель к источнику электротопитания и проверьте его работу.

Требования безопасности

Общие правила техники безопасности

- Перед началом работы внимательно прочитайте руководство. Сохраните руководство для будущего использования.
- Производитель не несет ответственности за повреждении имущества или персонала, вызванных несоблюдением инструкции по безопасности и неправильным использованием устройства.
- Используйте устройство строго по назначению. Устройство должно использоваться только по прямому назначению в соответствии с руководством по эксплуатации.
- Запрещается использовать устройство с поврежденными или неисправными компонентами. Немедленно замените поврежденное или неисправное устройство.
- Устройство предназначено только для использования внутри помещений. Запрещается использовать устройство вне помещений.
- Устройство предназначено только для домашнего использования. Запрещается использовать устройство в коммерческих целях.
- Не используйте устройство в помещениях с высокой влажностью (в ванных комнатах и бассейнах).
- Не используйте устройство вблизи ванн, душевых кабин, раковин и других сосудов, заполненных водой.
- Запрещается накрывать устройство.
- Не устанавливайте устройство вблизи воспламеняемых объектов.
- Не открывте прямо на источник света устройства.
- Между источником света и освещаемой поверхностью должно быть не менее 2 метров.

Требования электробезопасности



- В целях предотвращения поражения электрическим током следует открывать устройство только для проведения обслуживания и только силами авторизованного персонала.
- При возникновении неполадок отключите устройство от сети и другого устройства.
- Запрещается использовать устройство с поврежденным или неисправным сетевым кабелем или штепселем. Если сетевой кабель или штепсель повреждены или неисправны, их замену должен проводить изготовитель или уполномоченный технический специалист.
- Перед подключением устройства убедитесь, что указанное на нем номинальное напряжение соответствует напряжению местной электросети.
- Не тяните устройство за сетевой кабель. Убедитесь, что сетевой кабель не может запутаться.
- Не погружайте устройство, сетевой кабель или штепсель в воду или другие жидкости.
- Не ставьте вилку выключенной в сеть прибор без присмотра.
- Не используйте удлинителей.
- Во избежание опасности зацепления и падения удостоверьтесь, что кабель не свисает с края рабочей поверхности.

Очистка и обслуживание

Предупреждение!

- Перед очисткой или обслуживанием устройства обязательно выключайте его и отсоедините сетевой кабель от настенной розетки. Устройство должно остыть.
- Не проводите очистку растворителями или абразивами.
- Не выполняйте очистку внутренних поверхностей устройства.
- Не пытайтесь самостоятельно ремонтировать устройство. Неправильно работающее устройство следует заменить новым.
- Не погружайте устройство в воду или другие жидкости.

- Очистите корпус устройства при помощи мягкой влажной ткани. Тщательно просушите устройство чистой сухой тканью.
- Очистите вентиляционные отверстия мягкой щеткой.

Поддержка

Передайте на сайт www.nedis.com/support, чтобы получить дополнительную информацию или оставить комментарий, или предложение

Türkçe - Açıklama

- Ampul yuvası
- Kanopi

Kurulum

- Bağlı olan elektrik kablolarının güç kaynağı bağlantısını kesin.
- Çihaz voltaj azaltma plakasıyla tavana kurun.
- Elektrik kablolarını cihazın vida terminaline bağlayın.
- Kanopiyi kabloya karşı kaldırım ve kanopiye tavana kurun.
- Çihazın ampul yuvasına bir ampul takın.
- Kablolu güç kaynağına bağlayın ve işlevi test edin.

Güvenlik

Genel güvenlik

- Kullanmadan önce kılavuzu dikkatli bir şekilde okuyun. Kılavuzu daha sonra başvurmak için saklayın.
- Üretici, dağıtıcı, zatarlardan veya güvenlik talimatlarını uymadığınız ve cihazı hatalı şekilde kullanıldığınının yol açtığı maddi veya işlere gelebilecek zararlardan sorumlu değildir.
- Çihaz sadece tasarlanan amaç için kullanın. Çihazı kılavuzda açıklanan amaçların dışındaki amaçlar için kullanmayın.
- Herhangi bir parçası hasarı veya kusurlu ise cihaz kullanmayın. Çihaz hasarı veya kusurlu ise cihaz derhal değiştirin.
- Çihaz sadece iç mekan kullanımını için uygundur. Çihazı dış mekanda kullanmayın.
- Çihaz, sadece evde kullanıma uygundur. Çihazı ticari amaçlar için kullanmayın.
- Çihazı banyolar ve yüzme havuzları gibi yüksek nem oranına sahip konumlarda kullanmayın.
- Çihazı banyo küvetlerinin, duşların, lavaboların veya su biriktiren diğer haznelerin yakınında kullanmayın.
- Çihazın üzerini örtmeyin.
- Çihazı yalıtıcı nesnelere uzak tutun.
- Çihazın ışık kaynağına doğrudan bakmayın.
- Çihazın ışık kaynağı ve aydınlatılan yüzey arasında en az 2 metrelik mesafeyi koruyun.

Elektrik güvenliği



- Elektrik çarpması riskini azaltmak için servis gerekli olduğunda bu ürün sadece yetkili bir teknisyen tarafından açılmalıdır.
- Bir sorun meydana geldiğinde ürünü elektrikle ve diğer ağırlarla olan bağlantısını kesin.
- Şebeke kablosu veya şebeke fişi hasarlı veya kusurlu ise, cihaz kullanmayın. Şebeke kablosu veya fişi hasarlı veya kusurlu ise, üretici veya yetkili bir tarrıcı tarafından mutlaka değiştirilmelidir.
- Kullanmadan önce, şebeke voltajını cihazın emniyet defteri plakasında belirtilen voltaj ile aynı olduğuna daima kontrol edin.
- Çihazı, şebeke kablosundan çekerek çıkarmayın. Şebeke kablosunun dolanmaya elverişli olmadığından emin olun.
- Çihazı, şebeke kablosunu veya şebeke fişini, suya veya diğer sıvılara daldirmayın.
- Şebeke fişi şebeke kaynağına bağlı iken, cihaz bulunduğu yerde bırakmayın.
- Uzunta kablosu kullanmayın.
- Kablounun mutlak tezgahının kenarından sarkmadığından ve kazara takılıp düşülecek bir konumda olmadığından emin olun.

Temizlik ve bakım

Uyarı!

- Temizlik veya bakım öncesinde, daima cihazı kapatın, şebeke fişini prizten çekin ve cihaz sağlayıcısına kadar bekleyin.
- Temizlik solventleri veya aşındırıcılar kullanmayın.
- Çihazın için temizlemeyin.
- Çihazı onarmaya çalışmayın. Çihaz doğru şekilde çalışmıyorsa, yeni bir cihaza değiştirin.
- Çihazı suya veya diğer sıvılara daldirmayın.

- Çihazın dış tarafını yumuşak, nemli bir bezle silin. Çihazı temiz, kuru bir bezle iyice kurulayın.
- Havalandırma deliklerini yumuşak bir fırça kullanarak temizleyin.

Destek

Daha fazla yardım ihtiyaç duyarsanız veya yorumunuz ya da öneriniz varsa lütfen www.nedis.com/support adresini ziyaret edin