

momit
HOME
THERMOSTAT

Guía de
instalación



Índice

Sistema momit Home	3
Presentación de los productos	4
Características	5
Configuraciones posibles.....	8
Instalación	9
Contenido adicional	10
Gateway	11
Thermostat	12
Extension kit	15

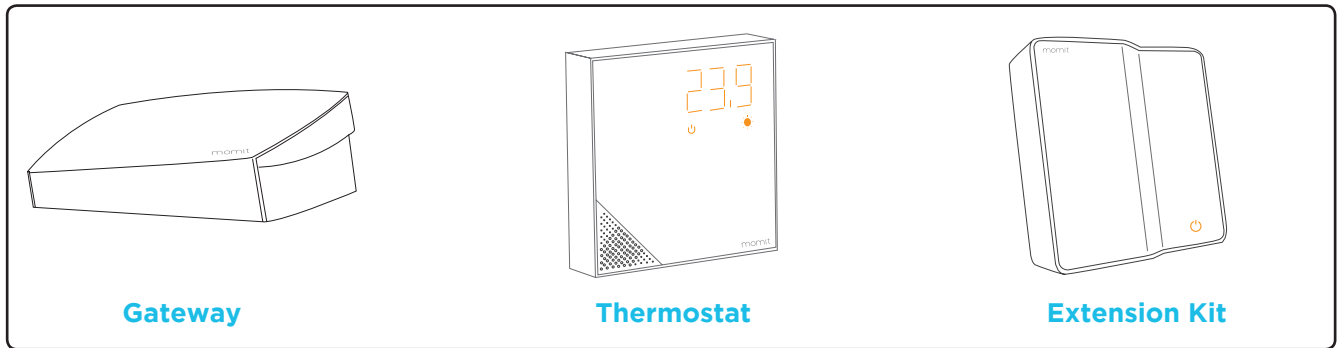
Sistema momit Home



Presentación de los productos

El sistema **momit Home** está formado por 3 dispositivos:

- Gateway
- Thermostat
- Extension Kit*

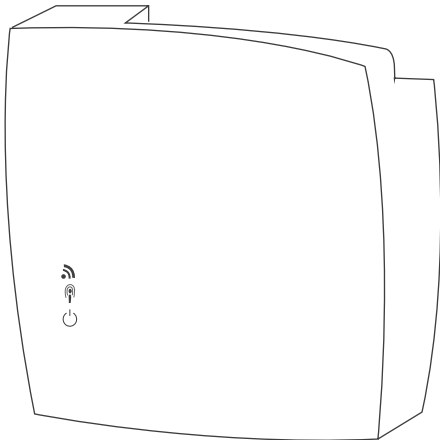


*Se vende por separado

Características

Gateway

El Gateway es un dispositivo que se conecta a Internet a través de un cable Ethernet. Utiliza tecnología de conectividad inalámbrica 802.15.4 para comunicarse con otros dispositivos del sistema momit Home. Gracias al Gateway, podrás controlar momit Home desde tu smartphone, tablet u ordenador a través de momit App.

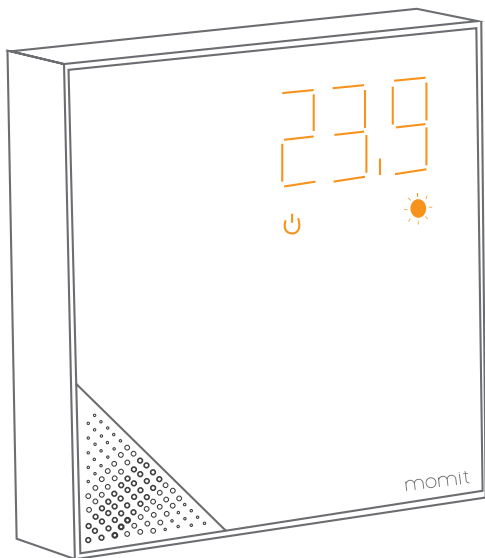


Características:

- Registro en plataforma a través código QR
- Alimentación 5V (USB)
- Inalámbrico: IEEE 802.15.4
- Visualización LED
- Interfaz Ethernet
- CE
- RoHS
- Dimensiones: 123x123x44 mm
- Peso: 150 g

Thermostat

Sustituye tu antiguo termostato por un termostato inteligente. Instalarlo es muy sencillo, debes retirar el termostato actual y colocar momit Home Thermostat.

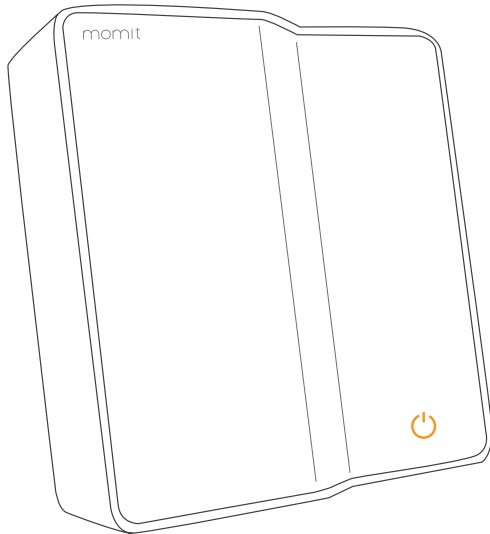


Características:

- Fácil instalación
- Control Caldera
- Botones subir/bajar temperatura, encender/apagar caldera
- Aplicación móvil iOS, Android, Windows Phone y Blackberry
- Registro en plataforma a través código QR
- Alimentación 2 pilas alcalinas AA
- Inalámbrico: IEEE 802.15.4
- Sensor de temperatura, humedad y presencia
- Precisión de temperatura $\pm 0.3^{\circ}\text{C}$
- Visualización LED
- Relés:
 - 2 A a 30 VDC
 - 0.5 A a 125 VAC
- CE
- RoHS
- Dimensiones: 100x100x25mm
- Peso: 150g

Extension Kit

Este dispositivo permite a momit Home Thermostat controlar una caldera o suelo radiante de forma inalámbrica.



Características:

- Botón encendido/apagado caldera
- Registro en plataforma a través código QR
- Alimentación: 110/230V-50/60Hz
- Inalámbrico: IEEE 802.15.4
- Relé: 12A
- Visualización LED
- CE
- RoHS
- Dimensiones: 103x107x27 mm
- Peso: 150 g

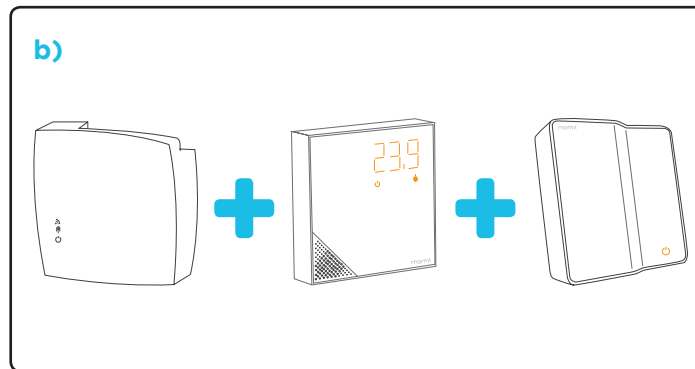
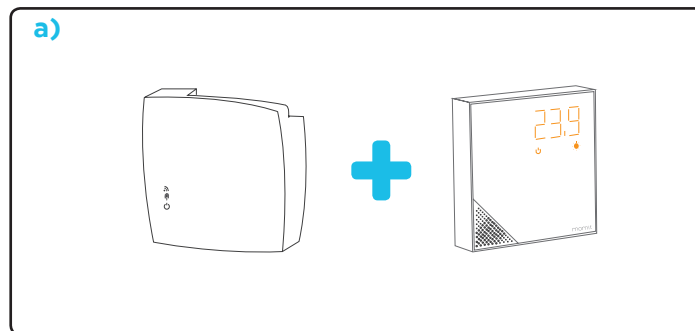
Configuraciones posibles

Hemos dedicado este apartado a las distintas combinaciones de dispositivos momit que mejor se adaptan a tu hogar y a tus necesidades, para que puedas tomar la mejor decisión. Estas son las posibilidades:

Sistemas de calefacción por caldera:

a) Gateway + Thermostat: Gracias a esta combinación podrás controlar la calefacción de tu hogar en todo momento y desde cualquier lugar. El Gateway conectará tu sistema de calefacción a Internet. De esta forma podrás controlar tu termostato por medio de momit App a través de tu smartphone, tablet u ordenador. Puedes añadir tantos termostatos como desees.

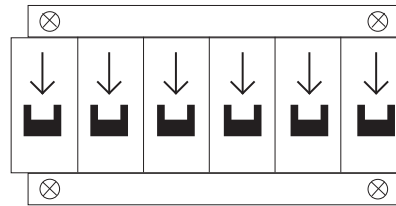
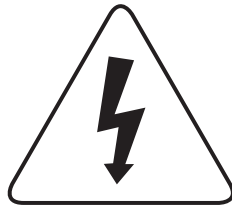
b) Gateway + Thermostat + Extension Kit: Esta combinación te ofrecerá todas las funcionalidades de la opción anterior con la ventaja de poder controlar la caldera con un dispositivo móvil, que puede estar en cualquier estancia del hogar. Puedes añadir tantos termostatos como desees.



Instalación

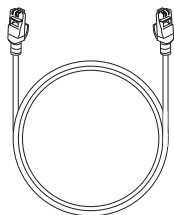
¡Advertencia!

- Lea estas instrucciones detenidamente antes de comenzar la instalación.
- Los dispositivos momit se deben instalar según la normativa vigente.
- Si va a instalar un Extension Kit, compruebe que la alimentación está desconectada antes de realizar cualquier intervención.

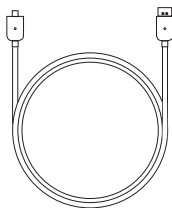


Contenido adicional

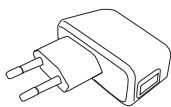
Gateway



Cable ethernet

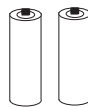


Cable USB



Adaptador de corriente

Thermostat



2 pilas alcalinas
AA de 1.5V
2700 mAh



2 tornillos
M3x30



2 tacos

Extension Kit

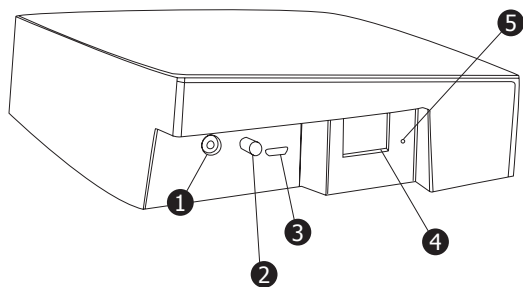


2 tornillos
M3x30



2 tacos

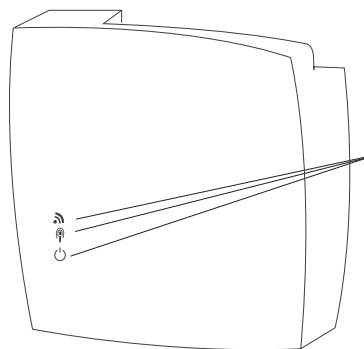
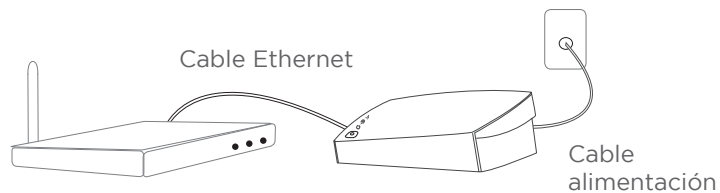
Gateway






- ❶ Conector JACK
- ❷ Encendido/apagado
- ❸ Conector microUSB
- ❹ Ethernet
- ❺ Reset

Este es el primer dispositivo que debes conectar. Para ello sigue los siguientes pasos:

1. Conéctalo a la corriente por medio del cable USB (3).
2. Conecta el cable ethernet (4) al router de tu vivienda.
3. Espera hasta que los 3 leds de estado estén encendidos antes de continuar con la instalación.

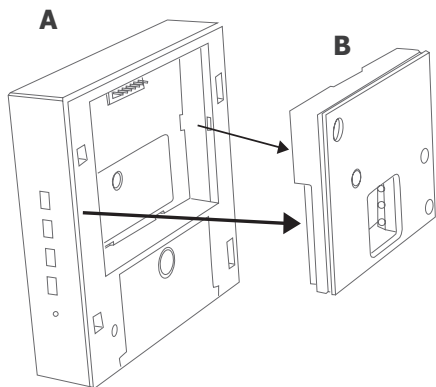


LEDs de estado

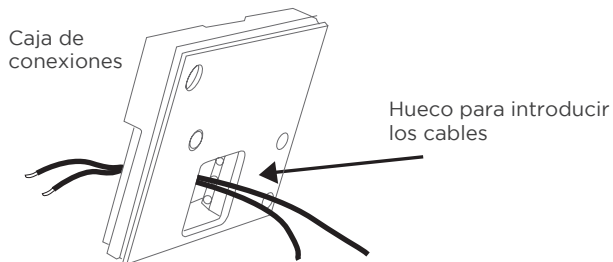
-  Conexión con Internet
-  Indicador de conexión con los dispositivos
-  Encendido/apagado

Termostat

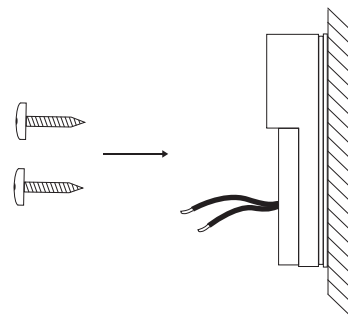
1. Retira la caja de conexiones que se encuentra en la parte trasera del termostato (pieza B).



2. Introduce los cables de conexión a la caldera por el hueco de la pieza.

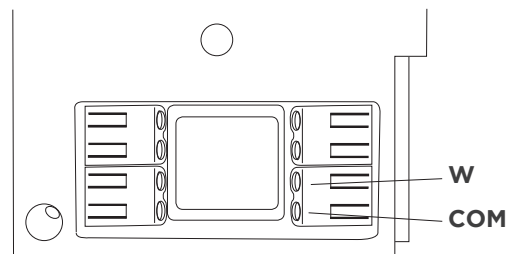


3. Atornilla la caja de conexiones a la pared. Para ello necesitarás los dos tornillos incluidos en el pack.



4. Coloca los cables de conexión según el esquema:

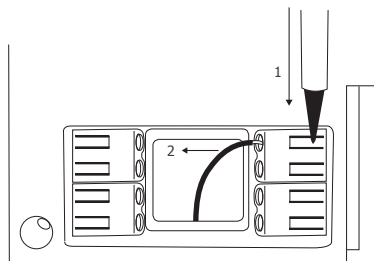
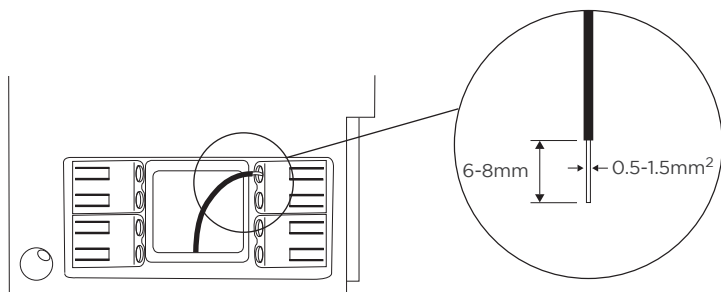
Esquema de conexión



W: caldera

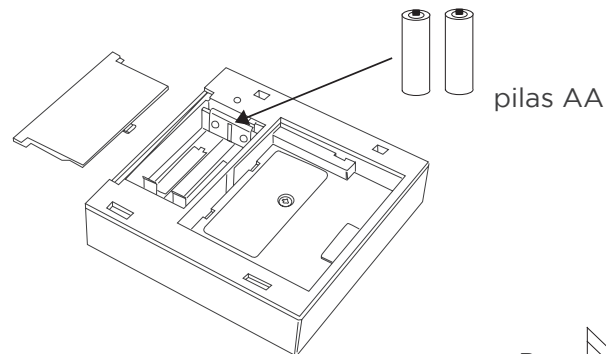
COM: el común de caldera

Si el cable es rígido, podrás introducirlo directamente. Cuando se trate de uno flexible, es posible que necesites ayudarte de un punzón o punta de bolígrafo. Presiona según se indica en el dibujo (1) e introduce el cable (2).

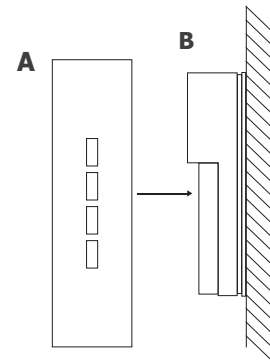


Para sacarlo, presiona y luego tira del cable.


4. Introduce dos pilas AA.



5. Encaja el cuerpo del termostato (pieza A) con la caja de conexiones (pieza B), para ello colócala según el siguiente dibujo.

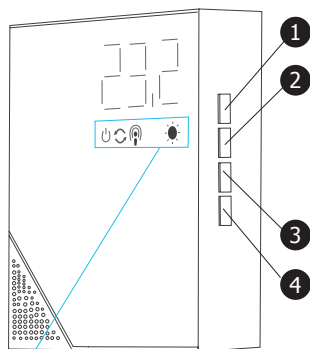


6. Una vez se encienda el termostato, se sincronizará automáticamente con el Gateway. Este proceso puede durar hasta 5 minutos.

El led de conexión con los dispositivos  se mostrará encendido si todo es correcto. A partir de este momento ambos dispositivos están conectados.

Botones

- 1 Subir temperatura de consigna
- 2 Bajar temperatura de consigna
- 3 Modo apagado/encendido
- 4 Control de luminosidad de LEDs

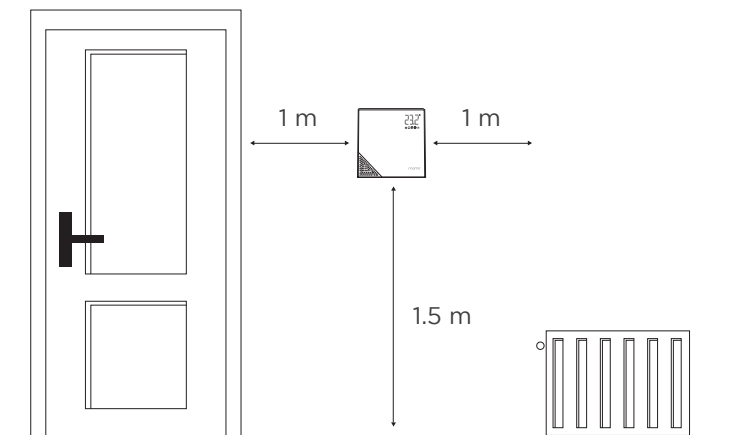


LEDs de estado



- Apagado
- Actualización en proceso
- Indicador de conexión con el Gateway
- Indicador de consumo de calefacción

Ubicación del termostato



Colocar a 1 m
por cada lado

1.5 m de alto

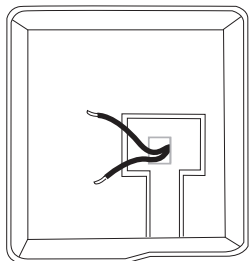
Alejado de
fuentes de
calor o frío

Extension Kit

1. Introduce los cables de instalación. Puedes hacerlo de dos maneras:

Caso A:

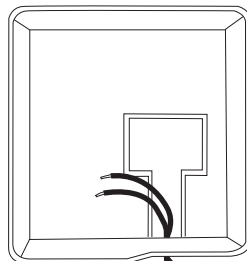
Si los cables de la alimentación salen de la pared, introdúcelos de la siguiente manera:



Caso A

Caso B:

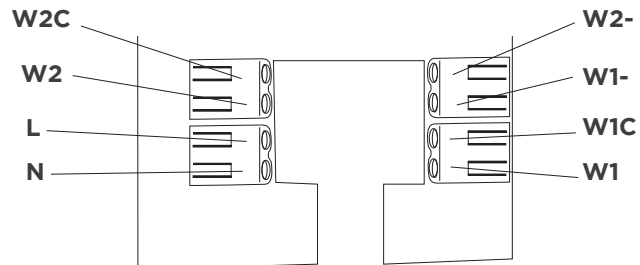
Si los cables de alimentación provienen de la caldera, introdúcelos de la siguiente manera:



Caso B

2. Para que el Extension Kit controle la caldera, conecta los cables de los relés en los terminales correspondientes según el esquema de conexión.

Esquema de conexión



Relé de 12A:

W2C: conector común

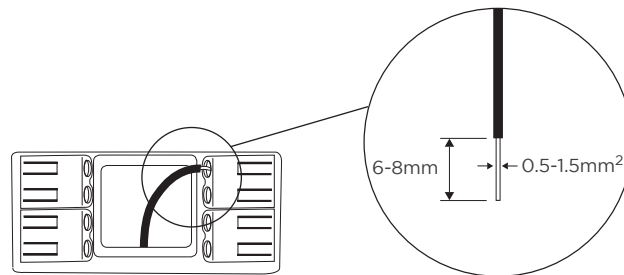
W2: conector de caldera

W2-: N/A

Alimentación:

L: Línea

N: Neutro

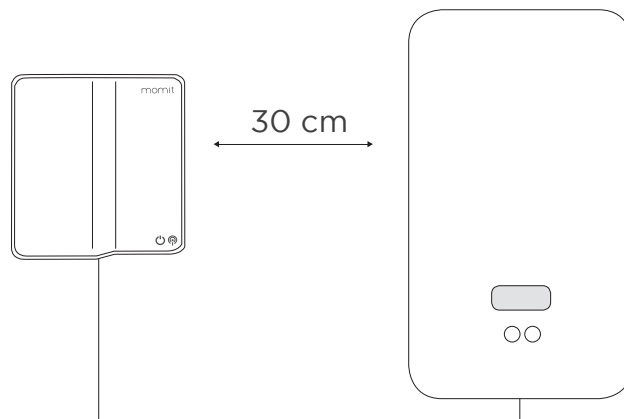


Cómo conectar los cables:

Se recomienda conectar los cables de alimentación al final. Es necesario extremar las medidas de seguridad en su manipulación, cortando la corriente eléctrica de la zona hasta finalizar la instalación.

- El Extension Kit requiere alimentación de 110/230 VAC. Se conectará a los terminales **L** y **N**.

- Con el Extension Kit se puede controlar una caldera conectando los 2 cables de control a **W2** y **W2C**.

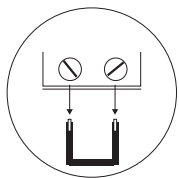


Se recomienda mantener la distancia indicada si se conecta cerca de la caldera.

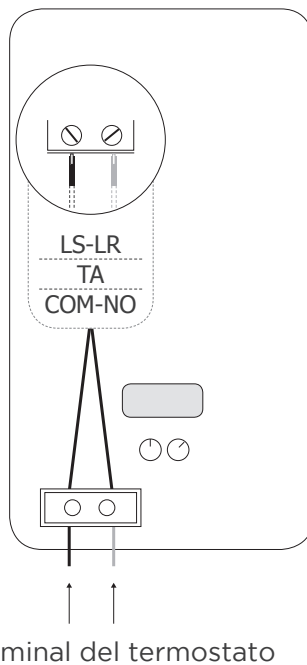
Identificar

Asegúrate de que la caldera está sin alimentación cuando realices estas operaciones.

Identifica los terminales del termostato en la caldera según su manual. Suelen venir indicados con las etiquetas **LS-LR**, **TA** o **COM-NO**. También se pueden identificar debido a una derivación entre los dos terminales del termostato, en cuyo caso deberá quitar dicha derivación.



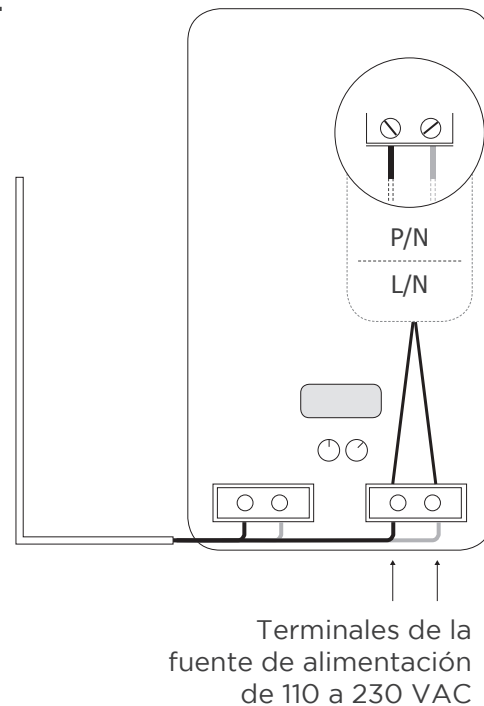
Conecta los cables del adaptador de la caldera al lugar donde se encuentra la derivación.



Energía eléctrica

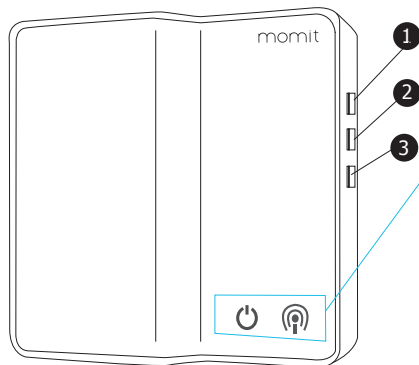
El Extension Kit requiere alimentación de 110/230 VAC.

Los terminales de alimentación provenientes de la caldera suelen tener las etiquetas **L/N** o **P/N**.



Botones

- 1 On/Off del dispositivo
- 2 Control manual de la caldera siempre que no haya Internet
- 3 Reset



Leds de estado



🔌 Apagado

📶 Indicador de conexión con el Gateway

El led de conexión con los dispositivos 📶 se mostrará encendido si todo es correcto. Desde este momento el Extension Kit está conectado con el Gateway.

Puedes usar los dispositivos momit Home mediante tu smartphone, tablet u ordenador desde la URL:

<http://home.momit.com>

Descarga de forma gratuita momit App a través de:



Para comenzar a utilizarla sigue las indicaciones del Manual de usuario que podrás encontrar en nuestra web:

www.momit.com

Servicio de atención al cliente:

support@momit.com

Declaración de conformidad de la CE

Por la presente, Green momit, S.L. declara que estos dispositivos cumplen con los requisitos básicos y otras disposiciones pertinentes de la Directiva 1999/5/EC.

Advertencias de seguridad

Estos dispositivos se deben instalar con la normativa vigente. Utilizar solamente con el adaptador de enchufe de alimentación suministrado. Estos dispositivos son para uso en interiores solamente. Antes de introducir las baterías, compruebe que los contactos en los dispositivos y en las baterías están limpios, límpielos si es necesario. Tenga en cuenta la polaridad (+/-) cuando introduzca las baterías. No arroje las baterías al fuego, las cortocircuite o desmonte. Mantenga las baterías fuera del alcance de los niños. Busque atención médica inmediatamente si se traga una batería. No intente reparar los dispositivos usted mismo, existe a su disposición un servicio de atención al cliente. Cualquier cambio o modificación no aprobada expresamente en este manual puede anular el derecho del usuario relativo al funcionamiento y/o al servicio de garantía de estos aparatos. Este dispositivo no ha sido diseñado para que lo utilicen personas (incluidos niños) con discapacidades físicas, sensoriales o mentales, o falta de experiencia y conocimiento, a menos que una persona responsable de su seguridad les vigile o les proporcione instrucciones sobre cómo utilizar los aparatos. Se debe vigilar a los niños para garantizar que no jueguen con los aparatos.



momit[®]

Smart technology for everyone

Copyright Green momit[®] todos los derechos reservados. Queda prohibida su reproducción y distribución sin la autorización por escrito de la empresa.

