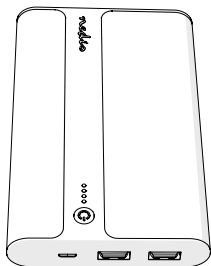


*nedis*

Fabric Powerbank  
15000 mAh

**Timeless design wrapped  
in a stylish woven fabric**

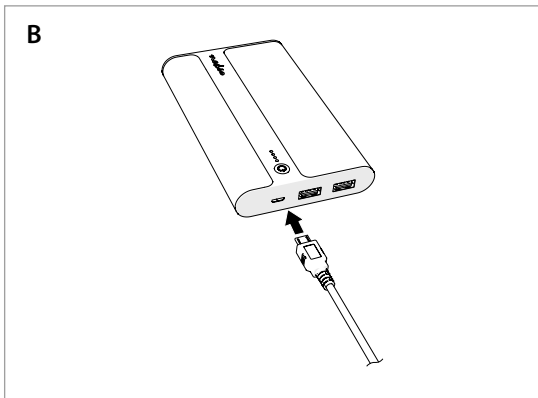
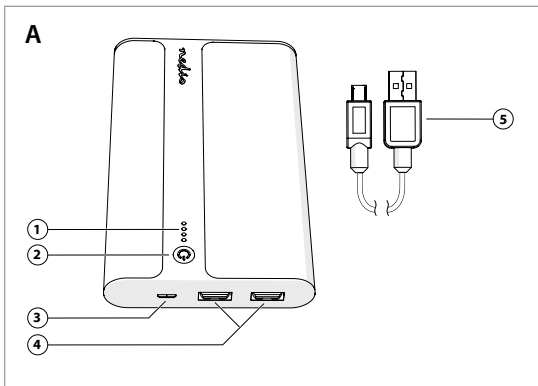
FSPB15100BK  
FSPB15100GY

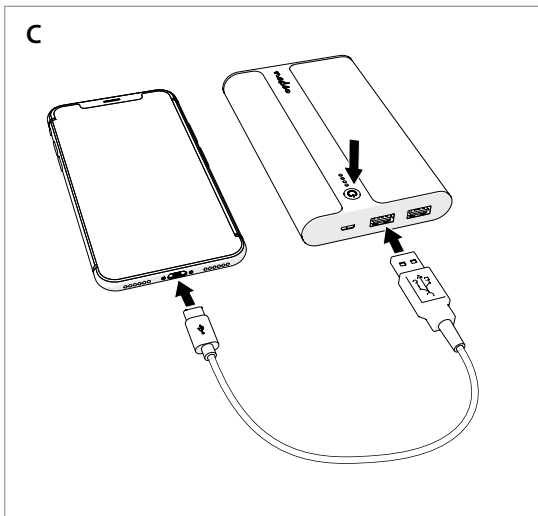


[ned.is/fspb15100bk](http://ned.is/fspb15100bk)  
[ned.is/fspb15100gy](http://ned.is/fspb15100gy)



EN	Quick start guide	5
DE	Kurzanleitung	7
FR	Guide de démarrage rapide	9
NL	Verkorte handleiding	11
IT	Guida rapida all'avvio	13
ES	Guía de inicio rápido	15
PT	Guia de iniciação rápida	17
SV	Snabbstartsguide	19
FI	Pika-aloitusopas	21
NO	Hurtigguide	23
DA	Vejledning til hurtig start	25
HU	Gyors beüzemelési útmutató	27
PL	Przewodnik Szybki start	29
EL	Οδηγός γρήγορης εκκίνησης	31
SK	Rýchly návod	33
CS	Rychlý návod	35
RO	Ghid rapid de inițiere	37





## EN Quick start guide

# Fabric Powerbank 15000 mAh

FSPB15100BK  
FSPB15100GY



For more information see the extended manual online:  
[ned.is/fspb15100bk](http://ned.is/fspb15100bk) | [ned.is/fspb15100gy](http://ned.is/fspb15100gy)

### Intended use

This product is exclusively intended to charge external devices.  
Any modification of the product may have consequences for safety, warranty and proper functioning.

### Parts list (Image A)

- |                          |                   |
|--------------------------|-------------------|
| 1 Charging indicator LED | 4 USB output (2x) |
| 2 Power button           | 5 USB cable       |
| 3 Micro USB input        |                   |

### Safety instructions

#### WARNING

- Only use the product as described in this manual.
- Do not use the product if a part is damaged or defective. Replace a damaged or defective device immediately.
- Disconnect the product from the electrical outlet and other equipment if problems occur.
- Do not open the product.
- This product may only be serviced by a qualified technician for maintenance to reduce the risk of electric shock.
- If battery fluid gets in your eyes, do not rub your eyes. Wash your eyes with clean water and immediately contact a physician.
- Do not expose the product to direct sunlight, naked flames or heat.
- Do not expose the product to water or moisture.
- Do not drop the product and avoid bumping.

- When charging, do not place the product on flammable materials such as rugs, carpets or bedding.
- Keep the product out of reach from children.

## Charge the powerbank (Image B)

**i** The product comes pre-charged and ready to use.

If the battery is empty, charging can take up to 4 hours.

1. Insert **A 5** into **A 3**.
2. Insert the other end of **A 5** into a computer or power adapter. Connect it to the mains.

**A 1** will indicate that the internal battery is charging.

**i** Each light represents 25% of the full charge.

**A** To extend the lifetime of the battery, charge the product periodically if it is left unused for extended periods.

## Charging your device (Image C)

1. Press **A 2**.
  2. Insert one end of the charging cable of your device (not included) into **A 4**.
  3. Connect the other end of the cable into the charging port of your device.
- The product begins charging your device.

## Specifications

Product	Fabric Powerbank 15000 mAh
Article number	FSPB15100BK / FSPB15100GY
Dimensions (l x w x h)	80 x 18 x 130 mm
Weight	210 g
Connection input	Micro USB
Connection output	USB-A
Battery capacity	15000 mAh
Input voltage	5 V
Charger output	5 V / 2 A
Battery type	Lithium-Polymer

## DE Kurzanleitung

# Powerbank mit Stoffbezug 15000 mAh

FSPB15100BK  
FSPB15100GY



Für weitere Informationen beachten Sie die erweiterte  
Anleitung online: [ned.is/fspb15100bk](http://ned.is/fspb15100bk) | [ned.is/fspb15100gy](http://ned.is/fspb15100gy)

## Bestimmungsgemäße Verwendung

Dieses Produkt ist ausschließlich zum Aufladen externer Geräte bestimmt.  
Jegliche Modifikation des Produkts kann Folgen für die Sicherheit, Garantie und  
ordnungsgemäße Funktionalität haben.

## Teileliste (Abbildung A)

- |                     |                    |
|---------------------|--------------------|
| 1 Ladeanzeige-LED   | 4 USB-Ausgang (2x) |
| 2 Ein/Aus-Taste     | 5 USB-Kabel        |
| 3 Micro-USB-Eingang |                    |

## Sicherheitshinweise

### WARNUNG

- Verwenden Sie das Produkt nur wie in dieser Anleitung beschrieben.
- Verwenden Sie das Produkt nicht, wenn ein Teil beschädigt ist oder es einen Mangel aufweist. Ersetzen Sie ein beschädigtes oder defektes Gerät unverzüglich.
- Trennen Sie das Produkt vom Stromanschluss und anderer Ausrüstung, falls Probleme auftreten.
- Öffnen Sie das Produkt nicht.
- Dieses Produkt darf nur von einem ausgebildeten Techniker gewartet werden, um die Gefahr eines Stromschlags zu reduzieren.
- Falls Batterieflüssigkeit in die Augen gelangt, die Augen nicht reiben. Waschen Sie Ihre Augen in diesem Fall mit klarem Wasser aus und konsultieren Sie unverzüglich einen Arzt.
- Setzen Sie das Produkte keiner direkten Sonneneinstrahlung, offenen Flammen oder Hitze aus.
- Setzen Sie das Produkt keinem Wasser oder Feuchtigkeit aus.
- Lassen Sie das Produkt nicht herunterfallen und vermeiden Sie Kollisionen.

- Legen Sie das Produkt beim Aufladen nicht auf brennbare Materialien wie Teppiche, Läufer oder Bettwäsche.
- Halten Sie das Produkt stets von Kindern fern.

## Aufladen der Powerbank (Abbildung B)

**i** Das Produkt wird vorgeladen und sofort einsatzbereit ausgeliefert. Bei leerem Akku kann der Ladevorgang bis zu 4 Stunden dauern.

1. Stecken Sie **A 5** in **A 3** ein.
2. Schließen Sie das andere Ende des **A 5** an einem Computer oder einem Netzteil an. Mit dem Stromnetz verbinden.

**A 1** zeigt an, dass der integrierte Akku geladen wird.

**i** Jedes Licht entspricht 25 % der vollen Ladung.

**A** Um die Lebensdauer des Akkus zu erhöhen, sollte das Produkt regelmäßig aufgeladen werden, wenn es über einen längeren Zeitraum nicht genutzt wird.

## Aufladen Ihres Geräts (Abbildung C)

1. Press **A 2**.
2. Schließen Sie ein Ende des Ladekabels Ihres Geräts (nicht im Lieferumfang enthalten) an **A 4** an.
3. Stecken Sie das andere Ende des Kabels in den Ladeanschluss Ihres Geräts. Das Produkt beginnt damit, Ihr Gerät aufzuladen.

## Spezifikationen

Produkt	Powerbank mit Stoffbezug 15000 mAh
Artikelnummer	FSPB15100BK / FSPB15100GY
Größe (L x B x H)	80 x 18 x 130 mm
Gewicht	210 g
Anschluss (Eingang)	Micro-USB
Anschluss (Ausgang)	USB-A
Akkukapazität	15000 mAh
Eingangsspannung	5 V
Ladegerät-Ausgang	5 V / 2 A
Batterietyp	Lithium-Polymer



FR

## Guide de démarrage rapide

### Bloc d'alimentation en tissu 15000 mAh

FSPB15100BK  
FSPB15100GY



Pour plus d'informations, consultez le manuel détaillé en ligne : [ned.is/fspb15100bk](http://ned.is/fspb15100bk) | [ned.is/fspb15100gy](http://ned.is/fspb15100gy)

### Utilisation prévue

Ce produit est exclusivement destiné à charger des appareils externes. Toute modification du produit peut avoir des conséquences sur la sécurité, la garantie et le bon fonctionnement.

### Liste des pièces (Image A)

- |                         |                   |
|-------------------------|-------------------|
| 1 Voyant LED de charge  | 4 Sortie USB (2x) |
| 2 Bouton d'alimentation | 5 Câble USB       |
| 3 Entrée micro USB      |                   |

### Consignes de sécurité

#### AVERTISSEMENT

- Utilisez le produit uniquement comme décrit dans le présent manuel.
- Ne pas utiliser le produit si une pièce est endommagée ou défectueuse. Remplacer immédiatement un appareil endommagé ou défectueux.
- Débrancher le produit de la prise secteur et de tout autre équipement en cas de problème.
- Ne pas ouvrir le produit.
- Ce produit ne peut être réparé que par un technicien qualifié afin de réduire les risques d'électrocution.
- Si le liquide de la batterie pénètre dans vos yeux, ne vous frottez pas les yeux. Lavez vos yeux à l'eau claire et contactez immédiatement un médecin.
- N'exposez pas le produit aux rayons directs du soleil, aux flammes ou à la chaleur.
- Ne pas exposer le produit à l'eau ou à l'humidité.
- Ne pas laisser tomber le produit et éviter de le cogner.

- Lors de la charge, ne pas placer le produit sur des matériaux inflammables tels que des tapis, des moquettes ou de la literie.
- Gardez le produit hors de portée des enfants.

## Chargez le bloc d'alimentation (Image B)

**i** Le produit est livré préchargé et prêt à être utilisé.

Si la batterie est déchargée, la charge peut prendre jusqu'à 4 heures.

1. Insérez **A 5** dans **A 3**.
2. Insérez l'autre extrémité de **A 5** dans un ordinateur ou un adaptateur secteur. Connectez-le au secteur.

**A 1** indique que la batterie interne est en cours de charge.

**i** Chaque voyant représente 25 % de la charge complète.

**A** Pour prolonger la durée de vie de la batterie, chargez régulièrement le produit s'il n'est pas utilisé pendant une période prolongée.

## Charger votre appareil (Image C)

1. Press **A 2**.
2. Insérez une extrémité du câble de charge de votre appareil (non fourni) dans **A 4**.
3. Branchez l'autre extrémité du câble sur le port de charge de votre appareil. Le produit commence à charger votre appareil.

## Spécifications

Produit	Bloc d'alimentation en tissu 15000 mAh
Article numéro	FSPB15100BK / FSPB15100GY
Dimensions (L x l x H)	80 x 18 x 130 mm
Poids	210 g
Entrée de connexion	Micro USB
Sortie de connexion	USB-A
Capacité de la batterie	15000 mAh
Tension d'entrée	5 V
Sortie du chargeur	5 V / 2 A
Type de batterie	Lithium-Polymère

NL Verkorte handleiding

## Stoffen powerbank 15000 mAh

FSPB15100BK  
FSPB15100GY



Zie voor meer informatie de uitgebreide handleiding  
online: [ned.is/fspb15100bk](http://ned.is/fspb15100bk) | [ned.is/fspb15100gy](http://ned.is/fspb15100gy)

### Bedoeld gebruik

Dit product is uitsluitend bedoeld om externe apparaten op te laden.  
Elke wijziging van het product kan gevolgen hebben voor veiligheid, garantie en  
correcte werking.

### Onderdelenlijst (Afbeelding A)

- |                       |                    |
|-----------------------|--------------------|
| 1 Oplaadindicatie LED | 4 USB-uitgang (2x) |
| 2 Aan/uit-knop        | 5 USB-kabel        |
| 3 Micro USB-ingang    |                    |

### Veiligheidsvoorschriften

#### WAARSCHUWING

- Gebruik het product alleen zoals beschreven in deze handleiding.
- Gebruik het product niet als een onderdeel beschadigd of defect is. Vervang een beschadigd of defect apparaat onmiddellijk.
- Koppel het product los van het stopcontact en van andere apparatuur als er zich problemen voordoen.
- Open het product niet.
- Dit product mag voor onderhoud alleen worden geopend door een erkend technicus om het risico op elektrische schokken te verkleinen.
- Als er batterijvloeistof in uw ogen komt, wrijf dan niet in uw ogen. Was uw ogen met schoon water en neem onmiddellijk contact op met een arts.
- Stel het product niet bloot aan direct zonlicht, open vuur of hitte.
- Stel het product niet bloot aan water of vocht.
- Laat het product niet vallen en voorkom stoten.

- Plaats het product tijdens het opladen niet op brandbare materialen zoals tapijten, karpetten of beddengoed.
- Houd het product buiten bereik van kinderen.

## De powerbank opladen (Afbeelding B)

**i** Het product wordt opgeladen geleverd en is klaar voor gebruik. Als de batterij leeg is, kan het opladen tot 4 uur duren.

1. Steek **A 5** in **A 3**.
2. Steek het andere uiteinde van **A 5** in een computer of voedingsadapter. Sluit het aan op het lichtnet.

**A 1** geeft aan dat de interne batterij aan het opladen is.

**i** Elk lampje komt overeen met 25% van de volledige lading.

**A** Om de levensduur van de batterij te verlengen, laad het product regelmatig op als u het langere tijd niet gebruikt.

## Uw apparaat opladen (Afbeelding C)

1. Press **A 2**.
2. Steek een uiteinde van de oplaadkabel van uw apparaat (niet meegeleverd) in **A 4**.
3. Steek het andere uiteinde van de kabel in de oplaadpoort van uw apparaat. Het product begint uw apparaat op te laden.

## Specificaties

Product	Stoffen powerbank 15000 mAh
Artikelnummer	FSPB15100BK / FSPB15100GY
Afmetingen (l x b x h)	80 x 18 x 130 mm
Gewicht	210 g
Ingangsaansluiting	Micro USB
Aansluitingsuitgang	USB-A
Batterijcapaciteit	15000 mAh
Ingangsspanning	5 V
Opladeruitgang	5 V / 2 A
Batterijtype	Lithium-polymeer

## IT Guida rapida all'avvio

### Power bank in tessuto 15000 mAh

FSPB15100BK  
FSPB15100GY



Per maggiori informazioni vedere il manuale esteso online:  
[ned.is/fspb15100bk](http://ned.is/fspb15100bk) | [ned.is/fspb15100gy](http://ned.is/fspb15100gy)

### Uso previsto

Questo prodotto è inteso esclusivamente per la ricarica di dispositivi esterni. Eventuali modifiche al prodotto possono comportare conseguenze per la sicurezza, la garanzia e il corretto funzionamento.

### Elenco parti (Immagine A)

- |                          |                   |
|--------------------------|-------------------|
| 1 Spia LED di ricarica   | 4 Uscita USB (2x) |
| 2 Pulsante di accensione | 5 Cavo USB        |
| 3 Ingresso micro USB     |                   |

### Istruzioni di sicurezza

#### ATTENZIONE

- Utilizzare il prodotto solo come descritto nel presente manuale.
- Non utilizzare il prodotto se una parte è danneggiata o difettosa. Sostituire immediatamente un dispositivo danneggiato o difettoso.
- Scollegare il prodotto dalla presa elettrica e da altre apparecchiature se si verificano problemi.
- Non aprire il prodotto.
- Il prodotto può essere riparato e sottoposto a manutenzione esclusivamente da un tecnico qualificato per ridurre il rischio di scosse elettriche.
- Se il liquido della batteria dovesse entrare in contatto con gli occhi, non strofinarli. Sciacquare gli occhi con acqua pulita e contattare immediatamente un medico.
- Non esporre il prodotto alla luce diretta del sole, a fiamme libere o al calore.
- Non esporre il prodotto all'acqua o all'umidità.
- Non far cadere il prodotto ed evitare impatti.

- Durante la ricarica, non poggiare il prodotto su materiali infiammabili come tappeti, moquette o lenzuola.
- Tenere il prodotto lontano dalla portata dei bambini.

## Carica del power bank [Immagine B)

**i** Il prodotto è pre-caricato e pronto all'uso.

Se la batteria è scarica, la ricarica può richiedere fino a 4 ore.

1. Inserire **A 5** in **A 3**.
2. Inserire l'altra estremità di **A 5** in un computer o adattatore di alimentazione. Collegarlo alla rete elettrica.

**A 1** indica che la batteria interna è in fase di ricarica.

**i** Ciascuna spia rappresenta il 25% della ricarica completa.

**A** Per prolungare la durata della batteria, ricaricare il prodotto periodicamente se viene lasciato inutilizzato per periodi prolungati.

## Ricarica del dispositivo (Immagine C)

1. Press **A 2**.
2. Inserire un'estremità del cavo di ricarica del proprio dispositivo (non in dotazione) in **A 4**.
3. Collegare l'altra estremità del cavo alla porta di ricarica del proprio dispositivo. Il prodotto inizia a ricaricare il proprio dispositivo.

## Specifiche

Prodotto	Power bank in tessuto 15000 mAh
Numero articolo	FSPB15100BK / FSPB15100GY
Dimensioni (p x l x a)	80 x 18 x 130 mm
Peso	210 g
Ingresso di collegamento	Micro USB
Uscita di collegamento	USB-A
Capacità della batteria	15000 mAh
Tensione in ingresso	5 V
Uscita del caricabatteria	5 V / 2 A
Tipo batteria	Agli ioni di litio - polimeri

**ES** Guía de inicio rápido

## Power bank de tela 15000 mAh

FSPB15100BK  
FSPB15100GY



Para más información, consulte el manual ampliado en línea: [ned.is/fspb15100bk](http://ned.is/fspb15100bk) | [ned.is/fspb15100gy](http://ned.is/fspb15100gy)

### Uso previsto por el fabricante

Este producto está diseñado únicamente para cargar dispositivos externos. Cualquier modificación del producto puede tener consecuencias para la seguridad, la garantía y el funcionamiento adecuado.

### Lista de piezas (Imagen A)

- |   |                                 |   |                 |
|---|---------------------------------|---|-----------------|
| 1 | Indicador LED de carga en curso | 4 | salida USB (2x) |
| 2 | Botón de encendido              | 5 | Cable USB       |
| 3 | entrada del micro USB           |   |                 |

### Instrucciones de seguridad

#### ADVERTENCIA

- Utilice el producto únicamente tal como se describe en este manual.
- No use el producto si alguna pieza está dañada o presenta defectos. Sustituya inmediatamente el aparato si presenta daños o está defectuoso.
- Desconecte el producto de la toma de corriente y de otros equipos si surgen problemas.
- No abra el producto.
- Este producto solo puede recibir servicio de un técnico cualificado para su mantenimiento para así reducir el riesgo de descargas eléctricas.
- Si penetrara líquido de la batería en sus ojos, no los frote. Lávese los ojos con agua abundante y llame inmediatamente al médico.
- No exponga el producto a la luz solar directa, a llamas abiertas ni al calor.
- No exponga el producto al agua o a la humedad.
- No deje caer el producto y evite que sufra golpes.

- Al cargar, no coloque el producto cerca de materiales inflamables, como ropa de cama, alfombrillas o alfombras.
- Mantenga el producto fuera del alcance de los niños.

## Cargar el power bank (Imagen B)

**i** El producto se suministra precargado y listo para usar.

Si la batería estuviera vacía, el tiempo de carga podría durar hasta 4 horas.

1. Inserte **A 5** en **A 3**.
2. Inserte el otro extremo del **A 5** en un ordenador o adaptador de corriente. Conéctelo a la red eléctrica.

**A 1** indica que la batería interna está cargando.

**i** Cada luz representa 25% de la carga total.

**A** Para ampliar la vida útil de la batería, cargue el producto periódicamente si no va a utilizarlo durante largos periodos de tiempo.

## Cargue su dispositivo (Imagen C)

1. Press **A 2**.
2. Inserte un extremo del cable de carga de su dispositivo (no incluido) dentro de **A 4**.
3. Conecte el otro extremo del cable a un puerto de carga de su dispositivo. El producto comenzará a cargar su dispositivo.

## Especificaciones

Producto	Power bank de tela 15000 mAh
Número de artículo	FSPB15100BK / FSPB15100GY
Dimensiones (L x An x Al)	80 x 18 x 130 mm
Peso	210 g
Entrada para la conexión	Micro USB
Conexión de salida	USB-A
Capacidad de la batería	15000 mAh
Tensión de entrada	5 V
Salida del cargador	5V/2mA
Tipo de batería	Polímero de litio





PT

## Guia de iniciação rápida

**Powerbank de tecido 15000  
mAh**

FSPB15100BK  
FSPB15100GY



Para mais informações, consulte a versão alargada do manual on-line: [ned.is/fspb15100bk](http://ned.is/fspb15100bk) | [ned.is/fspb15100gy](http://ned.is/fspb15100gy)

### Utilização prevista

Este produto destina-se exclusivamente ao carregamento de dispositivos externos. Qualquer alteração do produto pode ter consequências em termos de segurança, garantia e funcionamento adequado.

### Lista de peças (Imagem A)

- |                           |                  |
|---------------------------|------------------|
| 1 LED indicador de carga  | 4 saída USB (2x) |
| 2 Botão de ligar/desligar | 5 Cabo USB       |
| 3 Entrada micro USB       |                  |

### Instruções de segurança

#### AVISO

- Utilize o produto apenas conforme descrito neste manual.
- Não utilize o produto caso uma peça esteja danificada ou defeituosa. Substitua imediatamente um dispositivo danificado ou defeituoso.
- Em caso de problema, desligue o produto da tomada elétrica bem como outros equipamentos.
- Não abra o produto.
- Este produto pode ser reparado apenas por um técnico qualificado para manutenção a fim de reduzir o risco de choque elétrico.
- Se o fluido da bateria entrar em contacto com os seus olhos, não os esfregue. Lave os seus olhos com água limpa e contacte de imediato um médico.
- Não exponha o produto à luz solar direta, chamas expostas ou calor.
- Não exponha o produto à água ou humidade.
- Não deixe cair o produto e evite impactos.

- Ao carregar, não coloque o produto sobre materiais inflamáveis como tapetes, carpetes ou colchas.
- Mantenha o produto fora do alcance das crianças.

## Carregar a powerbank (Imagem B)

**i** O produto vem pré carregado e pronto a utilizar.  
Se a bateria estiver vazia, o carregamento pode demorar até 4 horas.

1. Insira **A 5** no **A 3**.
2. Insira a outra extremidade do **A 5** num computador ou adaptador de potência. Ligue à rede elétrica.

**A 1** indica que a bateria interna está a carregar.

**i** Cada luz representa 25% de carregamento total.

**A** Para aumentar a vida útil da bateria, carregue o produto periodicamente se o deixar sem utilização por longos períodos de tempo.

## Carregar o seu dispositivo (Imagem C)

1. Press **A 2**.
2. Insira uma extremidade do cabo de carregamento do seu dispositivo (não incluído) em **A 4**.
3. Ligue a outra extremidade do cabo a uma porta de carregamento do seu dispositivo.

O produto começa o carregamento do seu dispositivo.

## Especificações

Produto	Powerbank de tecido 15000 mAh
Número de artigo	FSPB15100BK / FSPB15100GY
Dimensões (c x l x a)	80 x 18 x 130 mm
Peso	210 g
Entrada de ligação	Micro USB
Saída de ligação	USB-A
Capacidade da bateria	15000 mAh
Tensão de entrada	5 V
Saída do carregador	5 V / 2 A
Tipo de bateria	Lítio-Polímero

SV

## Snabbstartsguide

**Tygklädd Powerbank 15 000  
mAh**FSPB15100BK  
FSPB15100GY

För ytterligare information, se den utökade manualen  
online: [ned.is/fspb15100bk](http://ned.is/fspb15100bk) | [ned.is/fspb15100gy](http://ned.is/fspb15100gy)

**Avsedd användning**

Denna produkt är endast avsedd för laddning av externa enheter.  
Modifiering av produkten kan medföra konsekvenser för säkerhet, garanti och korrekt funktion.

**Dellista (Bild A)**

- |                          |                      |
|--------------------------|----------------------|
| 1 LED-laddningsindikator | 4 USB-utgång (2 st.) |
| 2 Kraftknapp             | 5 USB-kabel          |
| 3 Micro-USB-ingång       |                      |

**Säkerhetsanvisningar****⚠ VARNING**

- Använd produkten endast enligt anvisningarna i denna bruksanvisning.
- Använd inte produkten om en del är skadad eller defekt. Byt en omedelbart en skadad eller defekt enhet.
- Koppla bort produkten från eluttaget och annan utrustning i händelse av problem.
- Öppna inte produkten.
- Denna produkt får, för att minska risken för elchock, endast servas av en kvalificerad underhållstekniker.
- Om batterivätska kommer in i dina ögon, gnugga inte ögonen. Skölj rikligt med rent vatten och kontakta omedelbart en läkare.
- Utsätt inte produkten för direkt solljus, öppen eld eller värme.
- Exponera inte produkten till vatten eller fukt.
- Tappa inte produkten och skydda den mot slag.

- Placera inte produkten på brännbara material såsom mattor eller sängkläder under laddningen.
- Förvara produkten utom räckhåll för barn.

## Ladda powerbanken (Bild B)

**i** Produkten levereras förladdad och klar för användning.

Om batteriet är tomt kan laddningen ta upp till 4 timmar.

1. Anslut **A 5** till **A 3**.
2. Anslut **A 5** andra ända till en dator eller nätadapter. Anslut den till ett eluttag. **A 1** kommer att indikera att det interna batteriet laddas.

**i** Varje lampa representerar 25 % av full laddning.

**A** För att förlänga batteriets livslängd, ladda produkten regelbundet om den inte användas under en längre tid.

## Att ladda din enhet (Bild C)

1. Press **A 2**.
2. Anslut din enhets laddningskabel (medföljer ej) ena ända till **A 4**.
3. Anslut kabelns andra ända till laddningsporten på din enhet.

Produkten börjar att ladda din enhet.

## Specifikationer

Produkt	Tygklädd Powerbank 15 000 mAh
Artikelnummer	FSPB15100BK / FSPB15100GY
Dimensioner (l x b x h)	80 x 18 x 130 mm
Vikt	210 g
Ingångsport	Micro-USB
Utgångskontakt	USB-A
Batterikapacitet	15 000 mAh
Inspänning	5 V
Laddningsutgång	5 V/2 mA
Batterityp	Litium-Polymer

## Kankainen varavirtalähde 15000 mAh

FSPB15100BK  
FSPB15100GY



Katso tarkemmat tiedot käyttöoppaan laajemmasta verkkoversiosta: [ned.is/fspb15100bk](http://ned.is/fspb15100bk) | [ned.is/fspb15100gy](http://ned.is/fspb15100gy)

### Käyttötarkoitus

Tämä tuote on tarkoitettu ainoastaan ulkoisten laitteiden lataamiseen. Tuotteen muutokset voivat vaikuttaa turvallisuuteen, takuuseen ja asianmukaiseen toimintaan.

### Osaluettelo (Kuva A)

- 1 Latauksen LED-merkkivalo
- 2 Virtapainike
- 3 Micro-USB-tulo
- 4 USB-lähtö (2 kpl)
- 5 USB-johto

### Turvallisuusohjeet

#### VAROITUS

- Käytä tuotetta vain tässä oppaassa kuvatun mukaisesti.
- Älä käytä tuotetta, jos jokin sen osa on vaurioitunut tai viallinen. Vaihda vahingoittunut tai viallinen laite välittömästi.
- Irrota tuote sähköpistorasiasta ja muista laitteista, jos ongelmia ilmenee.
- Älä avaa tuotetta.
- Tämän tuotteen saa huoltaa vain pätevä teknikko sähköiskun vaaran vähentämiseksi.
- Jos akunestettä joutuu silmiin, älä hiero niitä. Pese silmäsi puhtaalla vedellä ja ota välittömästi yhteyttä lääkäriin.
- Älä altista laitetta suoralle auringonvalolle, avotulelle tai kuumuudelle.
- Älä altista tuotetta vedelle tai kosteudelle.
- Varo pudottamasta ja tönäisemästä tuotetta.
- Kun lataat laitteita, älä sijoita tuotetta syttyvien materiaalien, kuten mattojen ja vuodevaatteiden, päälle.
- Pidä tuote poissa lasten ulottuvilta.

## Lataa varavirtalähde (Kuva B)

**i** Tuote toimitetaan esiladattuna ja käyttövalmiina. Jos akku on tyhjä, lataaminen voi viedä jopa 4 tuntia.

1. Liitä **A 5** porttiin **A 3**.
2. Liitä johdon **A 5** toinen pää tietokoneeseen tai virtasovittimeen. Kytke verkkovirtaan.

**A 1** ilmaisee, että sisäinen akku latautuu.

**i** Jokainen valo edustaa 25 % täydestä latauksesta.

**A** Akun käyttöön pidentämiseksi lataa tuote aika ajoin, jos sitä ei käytetä pitkään aikaan.

## Laitteen lataaminen (Kuva C)

1. Press **A 2**.
2. Liitä laitteesi (ei sisälly toimitukseen) latausjohdon toinen pää USB-lähtöön **A 4**.
3. Liitä johdon toinen pää laitteesi latausporttiin. Tuote alkaa ladata laitettasi.

## Tekniset tiedot

Tuote	Kankainen varavirtalähde 15000 mAh
Tuotenro	FSPB15100BK / FSPB15100GY
Mitat (p x l x k)	80 x 18 x 130 mm
Paino	210 g
Lataustulo	Micro-USB
Latauslähtö	USB-A
Akun kapasiteetti	15000 mAh
Tulojännite	5 V
Laturin lähtö	5 V / 2 A
Akun tyyppi	Litium-polymeeri

## NO Hurtigguide

**Nødlader i stoff 15000 mAh**

FSPB15100BK

FSPB15100GY



For mer informasjon, se den fullstendige bruksanvisningen på nett: [ned.is/fspb15100bk](http://ned.is/fspb15100bk) | [ned.is/fspb15100gy](http://ned.is/fspb15100gy)

### Tiltenkt bruk

Dette produktet er utelukkende tiltenkt for å lade opp eksterne enheter. Eventuelle modifikasjoner av produktet kan ha konsekvenser for sikkerhet, garanti og funksjon.

### Liste over deler (Bilde A)

- |                     |                   |
|---------------------|-------------------|
| 1 Ladeindikatorlys  | 4 USB-utgang (2x) |
| 2 På/av-knapp       | 5 USB-kabel       |
| 3 Mikro-USB-inngang |                   |

### Sikkerhetsinstruksjoner

#### ADVARSEL

- Produktet skal kun brukes som beskrevet i manualen.
- Ikke bruk produktet hvis det er skadet eller defekt. Bytt ut en skadet eller defekt enhet med det samme.
- Hvis det oppstår problemer, skal du koble produktet og eventuelt annet utstyr fra det elektriske uttaket.
- Ikke åpne produktet.
- Dette produktet skal kun håndteres av en kvalifisert tekniker for vedlikehold for å redusere risikoen for elektrisk støt.
- Hvis du får batterivæske i øynene, må du ikke gni deg i øynene. Vask øynene med rent vann og kontakt lege umiddelbart.
- Ikke utsett produktet for direkte sollys, åpen flamme eller varme.
- Ikke utsett produktet for vann eller fuktighet.
- Ikke mist produktet, og forhindre at det slås borti andre gjenstander.

- Ikke plasser produktet på brennbare materialer under lading, for eksempel pledd, tepper eller sengetøy.
- Hold produktet utilgjengelig for barn.

## Lading av nødladeren (Bilde B)

**i** Produktet leveres forhåndslandet og klar for bruk. Hvis batteriet er tomt, kan ladingen ta opptil 4 timer.

1. Sett **A 5** inn i **A 3**.
2. Sett den andre enden av **A 5** inn i en datamaskin eller strømadapter. Koble til nettspenning.

**A 1** indikerer at det interne batteriet lader.

**i** Hvert lys representerer 25 % av den fullstendige ladingen.

**A** For å forlenge batteriets levetid kan du lade produktet periodisk hvis det ikke brukes over lengre perioder.

## Lading av enheten (Bilde C)

1. Press **A 2**.
  2. Sett inn den ene enden av ladekabelen til enheten din (ikke inkludert) i **A 4**.
  3. Koble den andre enden av kabelen inn i ladeporten på enheten din.
- Produktet begynner å lade enheten din.

## Spesifikasjoner

Produkt	Nødlader i stoff 15000 mAh
Artikkelnummer	FSPB15100BK / FSPB15100GY
Dimensjoner (L x B x H)	80 x 18 x 130 mm
Vekt	210 g
Tilkoblingsinngang	Mikro-USB
Tilkoblingsutgang	USB-A
Batterikapasitet	15000 mAh
Inngangsspenning	5 V
Laderutgang	5 V / 2 A
Batteritype	Litium-polymer



## DA Vejledning til hurtig start

**Powerbank i stof 15000 mAh**

FSPB15100BK

FSPB15100GY



Yderligere oplysninger findes i den udvidede manual  
online: [ned.is/fspb15100bk](http://ned.is/fspb15100bk) | [ned.is/fspb15100gy](http://ned.is/fspb15100gy)

### Tilsigtet brug

Dette produkt er udelukkende beregnet til opladning af eksterne enheder. Enhver modificering af produktet kan have konsekvenser for sikkerhed, garanti og korrekt funktion.

### Liste over dele (Billede A)

- |                        |                   |
|------------------------|-------------------|
| 1 Opladerindikator LED | 4 USB-udgang (2x) |
| 2 Knappen Power        | 5 USB-kabel       |
| 3 Mikro USB-indgang    |                   |

### Sikkerhedsinstruktioner

#### ADVARSEL

- Anvend kun produktet som beskrevet i denne manual.
- Brug ikke produktet, hvis det er skadet eller defekt. Udskift straks et skadet eller defekt produkt.
- Afbryd produktet fra det elektriske strømstik og andet udstyr, hvis der opstår problemer.
- Åbn ikke produktet.
- Dette produkt må kun vedligeholdes af en kvalificeret tekniker pga. risikoen for elektrisk stød.
- Hvis du får batterivæske i øjnene, må du ikke gnide dem. Vask øjnene med rent vand og kontakt omgående en læge.
- Udsæt ikke produktet for direkte sollys, flammer eller varme.
- Udsæt ikke produktet for vand eller fugt.
- Tab ikke produktet og undgå at støde det.

- Under opladning må produktet ikke placeres på brændbare materialer, såsom tæpper, gulvtæpper eller sengetøj.
- Hold produktet uden for børns rækkevidde.

## Oplad powerbank (Billede B)

**i** Produktet leveres opladet og klar til brug.

Hvis batteriet er fladt, kan opladningen tage op til 4 timer.

1. Tilslut **A 5** til **A 3**.
2. Tilslut den anden ende af **A 5** til en computer eller strømforsyning. Slut den til lysnettet.

**A 1** vil indikere, at det interne batteri oplades.

**i** Hver lampe repræsenterer 25% af den fulde opladning.

**A** For at forlænge batteriets levetid, skal produktet oplades jævnlgt, hvis det ikke anvendes over længere perioder.

## Opladning af din telefon (Billedet C)

1. Press **A 2**.
2. Indsæt den ene ende af ladekablet på din enhed (medfølger ikke) i **A 4**.
3. Slut den anden ende af kablet til ladeporten på din enhed.

Produktet begynder at oplade din enhed.

## Specifikationer

Produkt	Powerbank i stof 15000 mAh
Varenummer	FSPB15100BK / FSPB15100GY
Mål (l x b x h)	80 x 18 x 130 mm
Vægt	210 g
Indgangstilslutning	Mikro USB
Udgangstilslutning	USB-A
Batterikapacitet	15000 mAh
Indgangsspænding	5 V
Oplader udgangseffekt	5 V / 2 A
Batteritype	Lithium-polymer

## HU Gyors beüzemelési útmutató

### Textilborítású powerbank, 15000 mAh

FSPB15100BK  
FSPB15100GY



További információért lásd a bővített online kézikönyvet:  
[ned.is/fspb15100bk](http://ned.is/fspb15100bk) | [ned.is/fspb15100gy](http://ned.is/fspb15100gy)

### Tervezett felhasználás

A termék rendeltetészerűen kizárólag külső készülékek töltésére használható. A termék bármilyen módosítása befolyásolhatja a biztonságot, a jóállást és a megfelelő működést.

### Alkatrészlista (A kép)

- |                       |                    |
|-----------------------|--------------------|
| 1 Töltésjelző LED     | 4 USB kimenet (2x) |
| 2 Be-/kikapcsoló gomb | 5 USB-kábel        |
| 3 Mikro USB bemenet   |                    |

### Biztonsági utasítások

#### FIGYELMEZTETÉS

- A terméket csak az ebben a kézikönyvben leírt módon használja.
- Ne használja a terméket, ha valamelyik része sérült vagy hibás. A sérült vagy hibás eszközt azonnal cserélje ki.
- Ha probléma merül fel, válassza le a terméket az elektromos hálózatról és más berendezésekről.
- Ne nyissa ki a terméket.
- Ezt a terméket csak szakképzett technikus szervizelheti az áramütés kockázatának csökkentése érdekében.
- Ha akkumulátorfolyadék kerül a szemébe, akkor ne dörzsölje a szemét. Mossa ki a szemét tiszta vízzel, és azonnal forduljon orvoshoz.
- Ne tegye ki a terméket közvetlen napfénynek, nyílt lángnak vagy hőnek.
- Óvja a terméket víztől vagy nedvességtől.
- Ne ejtse le a terméket és kerülje az ütődést.

- Töltéskor ne helyezze a terméket tűzveszélyes anyagokra, például padlószőnyegre, szőnyegre vagy ágyneműre.
- Tartsa a terméket gyermekektől távol.

## Töltse fel a powerbanket (B kép)

**i** A termék kiszállításkor előre fel van töltve, és használatra kész. Az üres akkumulátor töltése akár 4 órát is igénybe vehet.

1. Csatlakoztassa a **A 5** alkatrészt a **A 3** alkatrészhez.
2. Csatlakoztassa a **A 5** másik végét egy számítógéphez vagy tápadapterhez. Csatlakoztassa ezt a hálózathoz.

A **A 1** jelzi, hogy a belső akkumulátor töltése folyamatban van.

**i** Az egyes lámpák a teljes töltöttség 25%-ának felelnek meg.

**A** Ha hosszabb ideig nem használja a készüléket, akkor az akkumulátor élettartamának meghosszabbítása érdekében időnként töltse fel.

## A készülék töltése (C kép)

1. Press **A 2**.
2. Dugja be a készülék töltőkábelének (nem tartozék) egyik végét az **A 4** alkatrészbe.
3. Csatlakoztassa a kábel másik végét a készülék töltőcsatlakozójához. A termék megkezdi a készülék töltését.

## Műszaki adatok

Termék	Textilborítású powerbank, 15000 mAh
Cikkszám	FSPB15100BK / FSPB15100GY
Méretek (h x sz x m)	80 x 18 x 130 mm
Súly	210 g
Csatlakozóbemenet	Micro USB
Csatlakozókimenet	USB A
Akkumulátorkapacitás	15000 mAh
Bemeneti feszültség	5 V
Töltő kimenet	5 V / 2 A
Akkumulátor típusa	Lítium-polimer

PL Przewodnik Szybki start

## Powerbank z pokryciem z tkaniny 15000 mAh

FSPB15100BK

FSPB15100GY



Więcej informacji znajdziesz w rozszerzonej instrukcji obsługi online: [ned.is/fspb15100bk](http://ned.is/fspb15100bk) | [ned.is/fspb15100gy](http://ned.is/fspb15100gy)

### Przeznaczenie

Ten produkt jest przeznaczony wyłącznie do ładowania urządzeń zewnętrznych. Wszelkie modyfikacje produktu mogą mieć wpływ na bezpieczeństwo, gwarancję i działanie.

### Lista części (ryc. A)

- |                             |                    |
|-----------------------------|--------------------|
| 1 LEDowy wskaźnik ładowania | 4 Wyjście USB (2x) |
| 2 Włącznik zasilania        | 5 Kabel USB        |
| 3 Wejście micro USB         |                    |

### Instrukcje bezpieczeństwa

#### OSTRZEŻENIE

- Urządzenie należy eksploatować wyłącznie w sposób opisany w niniejszej instrukcji.
- Nie używaj produktu, jeśli jakkolwiek jego część jest zniszczona lub uszkodzona. Natychmiast wymień uszkodzone lub wadliwe urządzenie.
- Jeśli wystąpią problemy, odłącz urządzenie od gniazdka elektrycznego i innych urządzeń.
- Produktu nie wolno otwierać.
- Ten produkt może być serwisowany wyłącznie przez wykwalifikowanego serwisanta, aby zmniejszyć ryzyko porażenia prądem elektrycznym.
- Jeśli płyn z baterii dostanie się do oczu, nie pocieraj ich. Wypłucz oczy czystą wodą i natychmiast skontaktuj się z lekarzem.
- Nie wystawiaj urządzenia na bezpośrednie działanie promieni słonecznych, otwartego ognia lub ciepła.
- Nie narażaj produktu na działanie wody lub wilgoci.



- Nie upuszczaj produktu i unikaj uderzenia go.
- Podczas ładowania nie umieszczaj produktu na materiałach łatwopalnych, takich jak dywaniki, dywany lub pościel.
- Produkt należy przechowywać poza zasięgiem dzieci.

## Ładowanie powerbanka (Rysunek B)

**i** Produkt jest fabrycznie naładowany i gotowy do użycia.

Jeśli bateria jest rozładowana, ładowanie może potrwać do 4 godzin.

1. Włóż **A 5** do **A 3**.
2. Włóż drugą końcówkę **A 5** do komputera lub zasilacza sieciowego. Podłącz do sieci zasilającej.

**A 1** wskaże, że bateria wewnętrzna się ładuje.

**i** Każda kontrolka reprezentuje 25% naładowania.

**A** Aby przedłużyć żywotność baterii, należy okresowo ładować produkt, jeśli nie będzie używany przez dłuższy czas.

## Ładowanie urządzenia (Rysunek C)

1. Press **A 2**.
2. Włóż jedną końcówkę kabla ładującego urządzenia (brak w zestawie) do **A 4**.
3. Podłącz drugą końcówkę kabla do portu ładowania w urządzeniu.

Produkt zaczyna ładowanie urządzenia.

## Specyfikacja

Produkt	Powerbank z pokryciem z tkaniny 15000 mAh
Numer katalogowy	FSPB15100BK / FSPB15100GY
Wymiary (dł. x szer. x wys.)	80 x 18 x 130 mm
Waga	210 g
Wejście połączenia	Micro USB
Wyjście przyłączeniowe	USB-A
Wydajność akumulatora	15000 mAh
Napięcie wejściowe	5 V
Wyjście ładowarki	5 V / 2 A
Typ akumulatora	Litowo-polimerowa



## EL Οδηγός γρήγορης εκκίνησης

**Powerbank με Ύφασμα  
15000 mAh**

**FSPB15100BK  
FSPB15100GY**



Για περισσότερες πληροφορίες δείτε το εκτενές online  
εγχειρίδιο: [ned.is/fspb15100bk](http://ned.is/fspb15100bk) | [ned.is/fspb15100gy](http://ned.is/fspb15100gy)

### Προοριζόμενη χρήση

Το προϊόν αυτό προορίζεται αποκλειστικά για να φορτίζει εξωτερικές συσκευές. Οποιαδήποτε τροποποίηση του προϊόντος μπορεί να έχει επιπτώσεις στην ασφάλεια, την εγγύηση και τη σωστή λειτουργία.

### Λίστα εξαρτημάτων (Εικόνα Α)

- 1 LED ένδειξη φόρτισης
- 2 Κουμπί ισχύος
- 3 Είσοδος Micro USB
- 4 USB έξοδος (2x)
- 5 Καλώδιο USB

### Οδηγίες ασφάλειας

#### **A** ΠΡΟΕΙΔΟΠΟΙΗΣΗ

- Χρησιμοποιείτε το προϊόν μόνο σύμφωνα με αυτό το εγχειρίδιο.
- Μην χρησιμοποιείτε το προϊόν εάν οποιοδήποτε τμήμα του έχει ζημιά ή ελάττωμα. Αντικαταστήστε αμέσως μία χαλασμένη ή ελαττωματική συσκευή.
- Αποσυνδέστε το προϊόν από το ρεύμα και άλλες συσκευές αν προκύψει κάποιο πρόβλημα.
- Μην ανοίγετε το προϊόν.
- Για να μειώσετε τον κίνδυνο ηλεκτροπληξίας, η συντήρηση του προϊόντος πρέπει να πραγματοποιείται μόνο από εξουσιοδοτημένο τεχνικό συντήρησης.
- Αν το υγρό της μπαταρίας πέσει στα μάτια σας, μην τα τρίψετε. Πλύνετε τα μάτια σας με καθαρό νερό και επικοινωνήστε αμέσως με έναν γιατρό.
- Μην εκθέτετε το προϊόν σε άμεσο ηλιακό φως, γυμνές φλόγες ή θερμαντικά στοιχεία.
- Μην εκθέτετε το προϊόν σε νερό ή υγρασία.
- Μην ρίχνετε κάτω το προϊόν και αποφύγετε τα τραντάγματα.

- Κατά τη φόρτιση, μην τοποθετείτε το προϊόν πάνω σε εύφλεκτα υλικά όπως χαλάκια, χαλιά ή κλινοσκεπάσματα.
- Να φυλάσσεται μακριά από παιδιά.

## Φόρτιση του powerbank (Εικόνα Β)

**i** Το προϊόν έρχεται ήδη φορτισμένο και έτοιμο για χρήση.

Αν η μπαταρία είναι άδεια, η φόρτιση μπορεί να κρατήσει έως 4 ώρες.

1. Εισάγετε **A 5** μέσα στο **A 3**.
2. Εισάγετε την άλλη άκρη του **A 5** σ' έναν υπολογιστή ή μετασχηματιστή ισχύος. Συνδέστε στο ρεύμα.

Το **A 1** θα υποδεικνύει ότι η εσωτερική μπαταρία φορτίζει.

**i** Κάθε φωτεινή ένδειξη αντιπροσωπεύει 25% της πλήρους φόρτισης.

**A** Για να παρατείνετε τη διάρκεια ζωής της μπαταρίας, φορτίζετε το προϊόν περιοδικά αν παραμένει αχρησιμοποίητο για μεγάλες χρονικές περιόδους.

## Φόρτιση της συσκευής σας (Εικόνα C)

1. Press **A 2**.
2. Βάλτε τη μία άκρη του καλωδίου φόρτισης της συσκευής σας (δεν περιλαμβάνεται) στο **A 4**.
3. Βάλτε την άλλη άκρη του καλωδίου στη θύρα φόρτισης της συσκευής σας. Το προϊόν ξεκινά τη φόρτιση της συσκευής σας.

## Χαρακτηριστικά

Προϊόν	Powerbank με Ύφασμα 15000 mAh
Αριθμός είδους	FSPB15100BK / FSPB15100GY
Διαστάσεις (μ x π x υ)	80 x 18 x 130 mm
Βάρος	210 g
Θύρα σύνδεσης	Micro USB
Έξοδος σύνδεσης	USB-A
Χωρητικότητα μπαταρίας	15000 mAh
Τάση εισόδου	5 V
Έξοδος φορτιστή	5 V / 2 A
Είδος μπαταρίας	Πολυμερούς λιθίου



## SK Rýchly návod

# Textilný záložný zdroj Powerbank 15000 mAh

FSPB15100BK  
FSPB15100GY



Viac informácií nájdete v rozšírenom návode  
online:[ned.is/fspb15100bk](http://ned.is/fspb15100bk) | [ned.is/fspb15100gy](http://ned.is/fspb15100gy)

## Určené použitie

Tento výrobok je výlučne určený na nabíjanie externých zariadení. Každá zmena výrobku môže mať následky na bezpečnosť, záruku a správne fungovanie.

## Zoznam dielov (obrázok A)

- |                           |                   |
|---------------------------|-------------------|
| 1 LED indikátor nabíjania | 4 Výstup USB (2x) |
| 2 Vypínač                 | 5 Kábel USB       |
| 3 Vstup mikro USB         |                   |

## Bezpečnostné pokyny

### VAROVANIE

- Výrobok používajte len podľa opisu v tomto návode.
- Výrobok nepoužívajte, ak je jeho časť poškodená alebo chybná. Poškodené alebo chybné zariadenie okamžite vymeňte.
- Ak sa vyskytnú problémy, výrobok odpojte od sieťovej zásuvky a iného zariadenia.
- Výrobok neotvárajte.
- Servis tohto výrobku môže vykonávať len kvalifikovaný technik, aby sa znížilo nebezpečenstvo poranenia elektrickým prúdom.
- Ak sa elektrolyt batérie dostane do očí, netrite si oči. Oči umyte čistou vodou a ihneď vyhľadajte lekársku pomoc.
- Výrobok nevystavujte priamemu slnečnému svetlu, otvorenému ohňu a vysokej teplote.
- Výrobok nevystavujte vode alebo vlhkosti.
- Dávajte pozor, aby vám výrobok nepadol a zabráňte nárazom.

- Pri nabíjaní neumiestňujte výrobok na horľavé materiály, ako sú handry, koberce či posteľné prádlo/podstielka.
- Výrobok udrztejte mimo dosahu detí.

## Nabíjanie záložného zdroja powerbank (Obrázok B)

**i** Výrobok sa dodáva vopred nabitý a pripravený na použitie.

Ak je batéria vybitá, nabíjanie môže trvať maximálne 4 hodín.

1. Vložte **A 5** do **A 3**.
2. Vložte druhý koniec **A 5** do počítača alebo napájacieho adaptéra. Pripojte ho k sieťovému napájaniu.

**A 1** bude uvádzať, že sa vnútorná batéria nabíja.

**i** Každý segment predstavuje 25% úplného nabitia.

**A** Ak chcete predĺžiť životnosť batérie, výrobok pravidelne nabíjajte, ak sa dlhší čas nepoužíva.

## Nabíjanie vášho zariadenia (Obrázok C)

1. Press **A 2**.
2. Jeden koniec nabíjacieho kábla vášho zariadenia (nie je súčasťou dodávky) pripojte k **A 4**.
3. Druhý koniec kábla pripojte k nabíjaciemu portu vášho zariadenia. Výrobok začne nabíjať vaše zariadenie.

## Technické údaje

Produkt	Textilný záložný zdroj Powerbank 15000 mAh
Číslo výrobku	FSPB15100BK / FSPB15100GY
Rozmery (D x Š x V)	80 x 18 x 130 mm
Hmotnosť	210 g
Vstup k pripojeniu	Micro USB
Výstup na pripojenie	USB-A
Kapacita batérie	15000 mAh
Vstupné napätie	5 V
Výstup nabíjačky	5 V/2 A
Typ batérie	Lítium-polymérová

## CS Rychlý návod

# Látková externí baterie 15000 mAh

FSPB15100BK  
FSPB15100GY



Více informací najdete v rozšířené příručce online:

[ned.is/fspb15100bk](http://ned.is/fspb15100bk) | [ned.is/fspb15100gy](http://ned.is/fspb15100gy)

## Zamýšlené použití

Tento výrobek je určen výhradně k nabíjení externích zařízení.

Jakékoli úpravy výrobku mohou ovlivnit jeho bezpečnost, záruku a správné fungování.

## Seznam částí (obrázek A)

- |                            |                   |
|----------------------------|-------------------|
| 1 LED ukazatel nabíjení    | 4 Výstup USB (2x) |
| 2 Tlačítko zapnutí/vypnutí | 5 USB kabel       |
| 3 Vstup micro USB          |                   |

## Bezpečnostní pokyny

### VAROVÁNÍ

- Výrobek používejte pouze tak, jak je popsáno v této příručce.
- Výrobek nepoužívejte, pokud je jakákoli část poškozená nebo vadná. Poškozené nebo vadné zařízení okamžitě vyměňte.
- Dojde-li k jakémukoli problému, odpojte výrobek ze sítě a od jiných zařízení.
- Nesnažte se výrobek otevřít.
- Servisní zásahy na tomto výrobku smí provádět pouze kvalifikovaný technik údržby, sníží se tak riziko úrazu elektrickým proudem.
- Pokud se elektrolyt z baterie dostane do očí, oči netřete. Oči okamžitě vypláchněte čistou vodou a neprodleně se obraťte na svého lékaře.
- Nevystavujte výrobek přímému slunečnímu záření, otevřenému ohni či vysokým teplotám.
- Nevystavujte výrobek působení vody ani vlhkosti.
- Zabraňte pádu výrobku a chraňte jej před nárazy.

- Při nabíjení nepokládejte výrobek na hořlavé materiály, jako jsou koberce, předložky či lůžkoviny.
- Výrobek udržujte mimo dosah dětí.

## Nabíjení externí baterie (obrázek B)

**i** Výrobek je dodáván nabitý a připravený k použití.  
Pokud je baterie prázdná, nabíjení může trvat až 4 hod.

1. Zapojte konektor **A 5** do portu **A 3**.
2. Druhý konec konektoru **A 5** zapojte do počítače nebo napájecího adaptéru.  
Nakonec připojte adaptér do elektrické sítě.

**A 1** ukazuje, že probíhá nabíjení vnitřní baterie.

**i** Každá kontrolka představuje 25 % z plného nabití.

**A** Aby byla životnost baterie co nejdéší, nabíjejte výrobek pravidelně i v případech, že jej delší dobu nepoužíváte.

## Nabíjení zařízení (obrázek C)

1. Press **A 2**.
2. Jeden konec nabíjecího kabelu svého zařízení (není součástí) zapojte do **A 4**.
3. Druhý konec nabíjecího kabelu zapojte do nabíjecího portu svého zařízení.  
Výrobek začne nabíjet vaše zařízení.

## Technické údaje

Produkt	Látková externí baterie 15000 mAh
Číslo položky	FSPB15100BK / FSPB15100GY
Rozměry (D × Š × V)	80 × 18 × 130 mm
Hmotnost	210 g
Vstupní konektor	Micro USB
Vstupní konektor	USB-A
Kapacita baterie	15000 mAh
Vstupní napětí	5 V
Nabíjecí výstup	5 V / 2 A
Typ baterie	Lithium-polymerová

RO

## Ghid rapid de inițiere

**Acumulator extern cu suport  
textil 15000 mAh**FSPB15100BK  
FSPB15100GY

Pentru informații suplimentare, consultați manualul extins,  
disponibil online: [ned.is/fspb15100bk](http://ned.is/fspb15100bk) | [ned.is/fspb15100gy](http://ned.is/fspb15100gy)

**Utilizare preconizată**

Acest produs este destinat exclusiv utilizării pentru încărcarea dispozitivelor externe. Orice modificare a produsului poate avea consecințe pentru siguranța, garanția și funcționarea corectă a produsului.

**Lista pieselor (Imagine A)**

- |                           |                   |
|---------------------------|-------------------|
| 1 LED indicator încărcare | 4 Ieșire USB (2x) |
| 2 Buton Power             | 5 Cablu USB       |
| 3 Intrare micro USB       |                   |

**Instrucțiuni de siguranță****⚠️ AVERTISMENT**

- Folosiți produsul exclusiv conform descrierii din acest manual.
- Nu folosiți produsul dacă o piesă este deteriorată sau defectă. Înlocuiți imediat un dispozitiv deteriorat sau defect.
- Deconectați produsul de la priza electrică și de la alte echipamente în cazul în care apar probleme.
- Nu deschideți produsul.
- Service-ul asupra acestui produs poate fi realizat doar de către un tehnician calificat pentru întreținere, pentru a reduce riscul de electrocutare.
- Dacă lichidul din baterie vă pătrunde în ochi, nu vă frecați ochii. Spălați-vă ochii cu apă curată și apelați imediat la un medic.
- Nu expuneți produsul la lumina directă a soarelui, foc deschis sau surse de căldură.
- Nu expuneți produsul la apă sau umezeală.
- Nu lăsați produsul să cadă și evitați ciocnirile elastice.

- În timpul încărcării, nu așezați produsul pe materiale inflamabile, de exemplu preșuri, covoare sau lenjerie de pat.
- Nu lăsați produsul la îndemâna copiilor.

## Încărcarea acumulatorului extern (Imagine B)

**i** Produsul este livrat pre-încărcat și pregătit pentru a fi folosit. Dacă bateria este descărcată complet, încărcarea poate dura maximum 4 ore.

1. Introduceți **A 5** în **A 3**.
2. Introduceți celălalt capăt al **A 5** într-un computer sau adaptor electric. Conectați-l la alimentarea electrică.

**A 1** va indica starea de încărcare a bateriei interne.

**i** Fiecare lampă reprezintă 25% din încărcarea completă.

**A** Pentru extinderea duratei de viață a bateriei, încărcați periodic produsul dacă este lăsat nefolosit pentru perioade lungi de timp.

## Încărcarea dispozitivului dvs. (Imagine C)

1. Press **A 2**.
2. Introduceți un capăt al cablului de încărcare al dispozitivului (nu este inclus) în **A 4**.
3. Conectați celălalt capăt al cablului la portul de încărcare al dispozitivului. Produsul începe să încarce dispozitivul.

## Specificații

Produs	Acumulator extern cu suport textil 15000 mAh
Numărul articolului	FSPB15100BK / FSPB15100GY
Dimensiuni (L x l x h)	80 x 18 x 130 mm
Greutate	210 g
Intrare conexiune	Micro USB
Ieșire conexiune	USB-A
Capacitate baterie	15000 mAh
Tensiune de intrare	5 V
Ieșire încărcător	5 V / 2 A
Tipul bateriei	Litiu-polimer





**Nedis BV**

De Tweeling 28, 5215 MC 's-Hertogenbosch – The Netherlands

08/19

