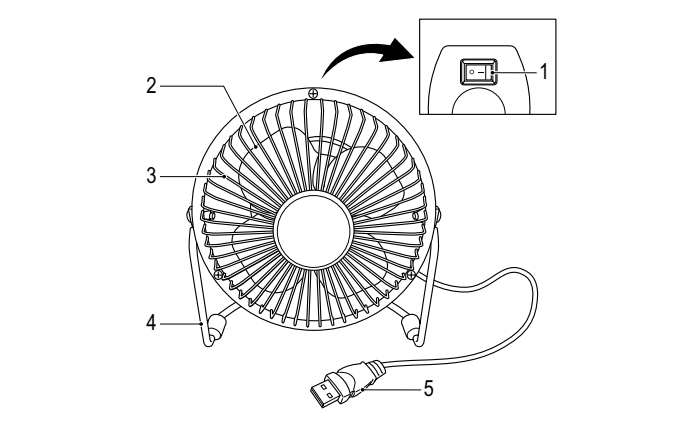


nedis

FNDK1xx10 Mini Fan - USB powered



Description (fig. A)

- On/off switch
- Fan blades
- Grill
- Base
- USB plug

Use

- Place the device on a stable, flat surface.
- Make sure that the on/off switch is in the off position.
- Connect the USB cable to the USB ports of the device and the computer. If you want to power the device using a USB adapter, make sure the adapter has a minimum power output of 1 A.
- To switch on the device, set the on/off switch to the on position.
- To adjust the angle, move the body of the fan up or down to the required position.
- To switch off the device, set the on/off switch to the off position.
- Disconnect the USB cable from the USB ports of the device and the computer.
- Allow the device to cool down completely.

Safety

- Read the manual carefully before use. Keep the manual for future reference.
- Only use the device for its intended purpose. Do not use the device for other purposes than described in the manual.
- The manufacturer is not liable for consequential damages or for damages to property or persons caused by non-observance of the safety instructions and warnings of the device.
- Keep the device and the USB cable out of the reach of children. Children shall not play with the device.
- Do not use the device if any part is damaged or defective. If the device is damaged or defective, replace the device immediately.
- Do not use the device outdoors. The device is suitable for indoor use only.
- The device is suitable for domestic use only. Do not use the device for commercial purposes.
- Keep the device away from heat sources. Do not place the device on hot surfaces or near open flames.
- Do not use the device near explosive or flammable materials.
- Do not use your hands near the moving parts. Do not insert fingers, pencils or other objects through the grill or fan blades.
- Before moving the device, always remove the USB cable from the USB port on your computer.

Electrical safety



- Do not use the device if the USB cable or USB plug is damaged or defective. If the USB cable or USB plug is damaged or defective, it must be replaced by the manufacturer or an authorised repair agent.
- Before use, always check that the mains voltage is the same as the voltage on the rating plate of the device.
- Do not move the device by pulling the USB cable. Make sure that the USB cable cannot become entangled. Make sure that the USB cable cannot be caught accidentally or tripped over.
- Do not immerse the device, the USB cable or any USB plug in water or other liquids.
- Do not leave the device unattended while the USB plug is connected to the USB ports of the device and the computer.

Cleaning and maintenance

Warnings!

- Always cleaning or maintenance, switch off the device, disconnect the USB cable from the USB ports of the device and the computer, and wait until the device has cooled down.
- Do not use cleaning solutions or abrasives.
- Do not clean the inside of the device.
- Do not attempt to repair the device. If the device does not operate correctly, replace it with a new device.
- Use a vacuum cleaner with brush nozzle to remove dust from the grille and fan blades.
- Clean the device using a soft, damp cloth. Thoroughly dry the device with a clean, dry cloth.

Beschrijving (fig. A)

- Aan/uit-schakelaar
- Ventilatorblad
- Rooster
- Bas
- USB-plug

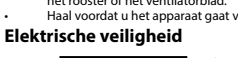
Gebruik

- Plaats het apparaat op een stabiele, vlakke ondergrond.
- Zorg dat de aan/uit-knop in de uit-stand staat.
- Sluit de USB-kabel op de USB-poorten van het apparaat en de computer aan. Zorg dat u het apparaat met behulp van een USB-adapter wilt voeden met de adapter minstens 1 ampère (1 A) heeft.
- Zet de aan/uit-schakelaar in de aan-stand om het apparaat in te schakelen.
- Beweeg om de hoek van het apparaat de ventilator omhoog of omlaag naar de gewenste stand.
- Laat de aan/uit-schakelaar in de uit-stand om het apparaat uit te schakelen.
- Koppel de USB-kabel van de USB-poorten van het apparaat en de computer af.
- Laat het apparaat volledig afkoelen.

Veiligheid

- Lees voor gebruik de handleiding zorgvuldig door. Bewaar de handleiding voor latere nalegingen.
- Gebruik het apparaat uitsluitend voor de beoogde doeleinden. Gebruik het apparaat niet voor andere doeleinden dan beschreven in de handleiding.
- Vertrouw niet op aansprakelijke aansprakelijkheid of aansprakelijkheid van schade aan eigendommen of personen veroorzaakt door het niet naleven van de veiligheidsinstructies of door verkeerd gebruik van het apparaat.
- Houd het apparaat en de USB-kabel buiten bereik van kinderen. Kinderen mogen niet met het apparaat spelen.
- Gebruik het apparaat alleen onder toezicht van een verantwoordelijke voor de schade of blessures consequenties van gebruik onwettig.
- Gebruik het apparaat niet buitenshuis. Het apparaat is uitsluitend geschikt voor gebruik binnenshuis.
- Het apparaat is uitsluitend geschikt voor huishoudelijk gebruik. Gebruik het apparaat niet voor commerciële doeleinden.
- Laat het apparaat uit de buurt van bewoensplaatsen. Plaats het apparaat niet op hete oppervlakten of in de buurt van open vuur.
- Gebruik het apparaat niet in de buurt van explosieve of brandbare materialen.
- Houd uw handen uit de buurt van de bewegende delen. Steek geen vingers, poltollen of andere voorwerpen door het rooster of het ventilatorblad.
- Voorkom dat het apparaat gaat verplaatsten altijd de USB-kabel uit de USB-poort van de computer.

Elektrische veiligheid



- Gebruik het apparaat niet als de USB-kabel of de USB-stekker beschadigd of defect is. Laat een beschadigde of defecte USB-kabel of USB-stekker door de fabrikant of een erkend servicecentrum vervangen.
- Controleer voor gebruik altijd of de netspanning overeenkomt met de spanning op het typeplaatje van het apparaat. Vervang het apparaat niet door de USB-kabel te trekken. Zorg dat de USB-kabel niet in de war kan raken. Zorg dat de USB-kabel niet per ongeluk verstrikt kan raken en dat niemand hierover kan struikelen.
- Dompel het apparaat, de USB-kabel of de USB-stekker niet onder water of onder vloestroom.
- Laat het apparaat niet onbezield achter terwijl de USB-stekker op de USB-poorten van het apparaat en de computer is aangesloten.

Reiniging en onderhoud

Waarschuwing!

- Schakel het apparaat vooruit of de nacht reinigen en onderhoud uit, koppel de USB-kabel van de USB-poorten van het apparaat en de computer af en wacht tot het apparaat is afgekoeld.
- Gebruik geen reinigingsmiddelen of schuimende middelen.
- Reinig niet de binnenzijde van het apparaat.
- Probeer het apparaat niet te repareren. Indien het apparaat niet juist werkt, vervang het dan door een nieuw apparaat.
- Gebruik een stofzuiger met borstelmondstuk om stof van het rooster en het ventilatorblad te verwijderen.
- Reinig het apparaat met een zachte, vochtige doek. Droog het apparaat grondig af met een schone, droge doek.

Beschreibung (Abb. A)

- Ein-/Aus-Schalter
- Ventilatorflügel
- Schutzgitter
- Wandhalter
- USB-Stecker

Gebrauch

- Stellen Sie das Gerät auf einer stabilen flachen Oberfläche auf.
- Überprüfen Sie sich, dass sich der Ein-/Aus-Schalter auf Position „off“ befindet.
- Verbinden Sie das USB-Kabel mit den USB-Anschlüssen des Computers. Falls Sie das Gerät mithilfe eines USB-Adapters mit Strom versorgen möchten, stellen Sie bitte sicher, dass der Adapter eine Mindestausgangsleistung von 1 A verfügt.
- Um den Geist einzuschalten, stellen Sie die Ein-/Aus-Schalter auf die Ein-Position.
- Um den Winkel anzupassen, bewegen Sie bitte den Rumpf des Ventilators in die gewünschte Position.
- Um das Gerät auszuschalten, stellen Sie die Ein-/Aus-Schalter auf die Aus-Position.
- Trennen Sie das USB-Kabel vom USB-Anschluss Ihres Computers.
- Lassen Sie das Gerät vollständig abkühlen.

Deutsch

- Avvertimento!** Leggere il manuale con attenzione prima dell'uso. Conservare il manuale per riferimenti futuri.
- Non utilizzare il dispositivo solo per gli scopi previsti. Non utilizzare il dispositivo per scopi diversi da quelli descritti nel manuale.
- Il fabbricante non è responsabile per eventuali danni conseguenziali di persona o danni a cose o persone derivanti dall'insufficiente delle istruzioni sulla sicurezza o dalla uso improprio del dispositivo.
- Non usare il dispositivo se presenta parti difettose. Se il dispositivo è danneggiato o difettoso, sostituirlo immediatamente.
- Non utilizzare il dispositivo all'aperto. Questo dispositivo è adatto solo in uso in ambienti interni.
- Per i bambini è vietato il contatto con il dispositivo e con le parti in movimento. Non utilizzare il dispositivo per scopi commerciali.
- Tenere il dispositivo a distanza di almeno 1 metro. Non collocare il dispositivo su superfici calde o vicino a fiamme libere.
- Non utilizzare il dispositivo in prossimità di materiali esplosivi o infiammabili.
- Mantenere le parti a distanza dalle parti in movimento. Non inserire dita, matite o altri oggetti attraverso la griglia o la pala del ventilatore.
- Prima di spostare il dispositivo, rimuovere sempre il cavo USB dalla porta USB del computer.
- Sicurezza elettrica**
 - Non utilizzare il dispositivo in presenza di danni o difetti al cavo o alla spina del cavo USB. Se il cavo o la spina del cavo USB è danneggiato o difettoso, deve essere sostituito dal fabbricante o da un centro riparazioni autorizzato.
 - Prima dell'uso verificare sempre che la tensione di alimentazione corrisponda a quella indicata sulla targhetta nominale del dispositivo.
 - Non spostare il dispositivo trascinando per il cavo USB. Verificare che il cavo USB non possa aggrovigliarsi. Verificare che il cavo non presenti nessuna impigliatura accidentale e non costituisca rischio di inciampamento.
 - Non immergere il dispositivo, il cavo o la spina USB in acqua o altri liquidi.
 - Non lasciare il dispositivo incustodito mentre la spina USB è collegata alle porte USB del dispositivo e del computer.

Nettoyage et entretien

- Avvertimento!** Leggere attentamente le istruzioni d'uso. Conservare il manuale per riferimento futuro.
- Utilizzare l'appareil uniquement pour son usage prévu. Ne pas utiliser l'appareil à d'autres fins que celles décrites dans le manuel.
- Le fabricant n'est pas responsable des dommages ou des blessures consécutifs de personnes ou de biens en raison du non-respect des consignes de sécurité et d'une utilisation inappropriée de l'appareil.
- Ne déplacez pas l'appareil en le tirant par le câble USB. Assurez-vous que le câble USB ne s'emmêlent pas. Assurez-vous que le câble USB ne peut pas être piégé accidentellement ou faire trébucher.
- N'immergez pas l'appareil, le câble USB ou la fiche USB dans l'eau ou d'autres liquides.
- N'exposez pas l'appareil sans surveillance alors que la fiche USB est connectée aux ports USB de l'appareil et de l'ordinateur.

Nettoyage et entretien

- Avvertimento!** Leggere attentamente le istruzioni d'uso. Conservare il manuale per riferimento futuro.
- Utilizzare un aspirapolvere con un embuto a pannello per eliminare la polvere dalla griglia e la pala del ventilatore. Pulire l'appareil avec un chiffon doux et humide. S'écher soigneusement l'appareil avec un chiffon propre et sec.

Descrizione (fig. A)

- Interruttore on/off
- Pala del ventilatore
- Griglia
- Base
- Connettore USB

Uso

- Collocare il dispositivo su una superficie stabile e piana.
- Verificare che l'interruttore on/off è impostato correttamente su posizione off.
- Connettere un cavo USB alla porta USB del dispositivo e al computer. Per alimentare il dispositivo utilizzando un adattatore USB, verificare che l'adattatore abbia una potenza di uscita minima di 1 A.
- Per accendere il dispositivo, posizionare l'interruttore on/off sulla posizione on.
- Per regolare l'angolo, spostare il corpo del ventilatore in alto o in basso nella posizione desiderata.
- Per spegnere il dispositivo, posizionare l'interruttore on/off sulla posizione off.
- Scollegare il cavo USB dalle porte USB del dispositivo e del computer.
- Far raffreddare completamente il dispositivo.

- Verwenden Sie das Gerät nicht, falls das USB-Kabel nicht verschleiß- und defektfrei ist. Ist das USB-Kabel oder der USB-Stecker beschädigt oder defekt, muss es/er vom Hersteller oder einem autorisierten Service-Partner ersetzt werden.
- Vergewissern Sie sich stets vor dem Gebrauch, dass die Netzspannung mit der Spannung auf dem Typenschild des Geräts übereinstimmt.
- Bewegen Sie das Gerät nicht durch Ziehen am USB-Kabel. Achten Sie darauf, dass sich USB-Kabel nicht verwickeln kann. Stellen Sie sicher, dass das USB-Kabel nicht verschleißig verwendet kann oder man darüber stolpert.
- Tauchen Sie das Gerät, das USB-Kabel oder den USB-Stecker nicht in Wasser oder andere Flüssigkeiten ein.
- Lassen Sie das Gerät unbeaufsichtigt, wenn der USB-Stecker mit den USB-Anschlüssen des Geräts und des Computers verbun ist.

Reinigung und Pflege

- Verwenden Sie einen Staubsauger mit einer Bürstendüse, um den Staub vom Schutzgitter und Ventilatorflügel zu entfernen.
- Reinigen Sie das Gerät mit einem weichen feuchten Tuch. Trocknen Sie das Gerät gründlich mit einem sauberen trockenen Tuch ab.

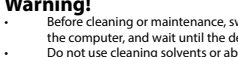
- Utilice el dispositivo en un escritorio estable y plano.
- Verifique que el interruptor de encendido/apagado está en la posición de apagado.
- Conecte el cable a los puertos USB del dispositivo y el ordenador. Si desea alimentar el dispositivo utilizando un adaptador USB, asegúrese de que el adaptador tenga una salida de potencia mínima de 1 A.
- Para encender el dispositivo, coloque el interruptor de encendido/apagado en la posición de encendido.
- Para ajustar el ángulo, mueva el cuerpo del ventilador de arriba a abajo a la posición deseada.
- Para apagar el dispositivo, coloque el interruptor de encendido/apagado en la posición de apagado.
- Desconecte el cable USB de los puertos USB del dispositivo y el ordenador.
- Deje que el dispositivo se enfríe completamente.

Uso

- Coloque o dispositivo sobre uma superfície estável e plana.
- Asegúrese de que el interruptor de encendido/apagado está en la posición de apagado.
- Conecte el cable a los puertos USB del dispositivo y el ordenador. Si desea alimentar el dispositivo utilizando un adaptador USB, asegúrese de que el adaptador tenga una salida de potencia mínima de 1 A.
- Para encender el dispositivo, coloque el interruptor de encendido/apagado en la posición de encendido.
- Para ajustar el ángulo, mueva el cuerpo del ventilador de arriba a abajo a la posición deseada.
- Para apagar el dispositivo, coloque el interruptor de encendido/apagado en la posición de apagado.
- Desconecte el cable USB de los puertos USB del dispositivo y el ordenador.
- Deje que el dispositivo se enfríe completamente.

- Do not use the device if any part is damaged or defective. If the device is damaged or defective, replace the device immediately.
- Do not use the device outdoors. The device is suitable for indoor use only.
- The device is suitable for domestic use only. Do not use the device for commercial purposes.
- Keep the device away from heat sources. Do not place the device on hot surfaces or near open flames.
- Do not use the device near explosive or flammable materials.
- Do not use your hands near the moving parts. Do not insert fingers, pencils or other objects through the grill or fan blades.
- Before moving the device, always remove the USB cable from the USB port on your computer.

Electrical safety



- Do not use the device if the USB cable or USB plug is damaged or defective. If the USB cable or USB plug is damaged or defective, it must be replaced by the manufacturer or an authorised repair agent.
- Before use, always check that the mains voltage is the same as the voltage on the rating plate of the device.
- Do not move the device by pulling the USB cable. Make sure that the USB cable cannot become entangled. Make sure that the USB cable cannot be caught accidentally or tripped over.
- Do not immerse the device, the USB cable or any USB plug in water or other liquids.
- Do not leave the device unattended while the USB plug is connected to the USB ports of the device and the computer.

- Do not use the device if the USB cable or USB plug is damaged or defective. If the USB cable or USB plug is damaged or defective, it must be replaced by the manufacturer or an authorised repair agent.
- Before use, always check that the mains voltage is the same as the voltage on the rating plate of the device.
- Do not move the device by pulling the USB cable. Make sure that the USB cable cannot become entangled. Make sure that the USB cable cannot be caught accidentally or tripped over.
- Do not immerse the device, the USB cable or any USB plug in water or other liquids.
- Do not leave the device unattended while the USB plug is connected to the USB ports of the device and the computer.

- Do not use the device if the USB cable or USB plug is damaged or defective. If the USB cable or USB plug is damaged or defective, it must be replaced by the manufacturer or an authorised repair agent.
- Before use, always check that the mains voltage is the same as the voltage on the rating plate of the device.
- Do not move the device by pulling the USB cable. Make sure that the USB cable cannot become entangled. Make sure that the USB cable cannot be caught accidentally or tripped over.
- Do not immerse the device, the USB cable or any USB plug in water or other liquids.
- Do not leave the device unattended while the USB plug is connected to the USB ports of the device and the computer.

Beschrijving (fig. A)

- Aan/uit-schakelaar
- Ventilatorblad
- Rooster
- Bas
- USB-plug

- Plaats het apparaat op een stabiele, vlakke ondergrond.
- Zorg dat de aan/uit-knop in de uit-stand staat.
- Sluit de USB-kabel op de USB-poorten van het apparaat en de computer aan. Zorg dat u het apparaat met behulp van een USB-adapter wilt voeden met de adapter minstens 1 ampère (1 A) heeft.
- Zet de aan/uit-schakelaar in de aan-stand om het apparaat in te schakelen.
- Beweeg om de hoek van het apparaat de ventilator omhoog of omlaag naar de gewenste stand.
- Laat de aan/uit-schakelaar in de uit-stand om het apparaat uit te schakelen.
- Koppel de USB-kabel van de USB-poorten van het apparaat en de computer af.
- Laat het apparaat volledig afkoelen.

- Lees voor gebruik de handleiding zorgvuldig door. Bewaar de handleiding voor latere nalegingen.
- Gebruik het apparaat uitsluitend voor de beoogde doeleinden. Gebruik het apparaat niet voor andere doeleinden dan beschreven in de handleiding.
- Vertrouw niet op aansprakelijke aansprakelijkheid of aansprakelijkheid van schade aan eigendommen of personen veroorzaakt door het niet naleven van de veiligheidsinstructies of door verkeerd gebruik van het apparaat.
- Houd het apparaat en de USB-kabel buiten bereik van kinderen. Kinderen mogen niet met het apparaat spelen.
- Gebruik het apparaat alleen onder toezicht van een verantwoordelijke voor de schade of blessures consequenties van gebruik onwettig.
- Gebruik het apparaat niet buitenshuis. Het apparaat is uitsluitend geschikt voor gebruik binnenshuis.
- Het apparaat is uitsluitend geschikt voor huishoudelijk gebruik. Gebruik het apparaat niet voor commerciële doeleinden.
- Laat het apparaat uit de buurt van bewoensplaatsen. Plaats het apparaat niet op hete oppervlakten of in de buurt van open vuur.
- Gebruik het apparaat niet in de buurt van explosieve of brandbare materialen.
- Houd uw handen uit de buurt van de bewegende delen. Steek geen vingers, poltollen of andere voorwerpen door het rooster of het ventilatorblad.
- Voorkom dat het apparaat gaat verplaatsten altijd de USB-kabel uit de USB-poort van de computer.

- Gebruik het apparaat niet als de USB-kabel of de USB-stekker beschadigd of defect is. Laat een beschadigde of defecte USB-kabel of USB-stekker door de fabrikant of een erkend servicecentrum vervangen.
- Controleer voor gebruik altijd of de netspanning overeenkomt met de spanning op het typeplaatje van het apparaat. Vervang het apparaat niet door de USB-kabel te trekken. Zorg dat de USB-kabel niet in de war kan raken. Zorg dat de USB-kabel niet per ongeluk verstrikt kan raken en dat niemand hierover kan struikelen.
- Dompel het apparaat, de USB-kabel of de USB-stekker niet onder water of onder vloestroom.
- Laat het apparaat niet onbezield achter terwijl de USB-stekker op de USB-poorten van het apparaat en de computer is aangesloten.

Reinigung und unterhoud

- Schakel het apparaat vooruit of de nacht reinigen en onderhoud uit, koppel de USB-kabel van de USB-poorten van het apparaat en de computer af en wacht tot het apparaat is afgekoeld.
- Gebruik geen reinigingsmiddelen of schuimende middelen.
- Reinig niet de binnenzijde van het apparaat.
- Probeer het apparaat niet te repareren. Indien het apparaat niet juist werkt, vervang het dan door een nieuw apparaat.
- Gebruik een stofzuiger met borstelmondstuk om stof van het rooster en het ventilatorblad te verwijderen.
- Reinig het apparaat met een zachte, vochtige doek. Droog het apparaat grondig af met een schone, droge doek.

- Utilice el dispositivo en un escritorio estable y plano.
- Verifique que el interruptor de encendido/apagado está en la posición de apagado.
- Conecte un cable USB a la porta USB del dispositivo e al computador. Para alimentar el dispositivo utilizando un adaptador USB, asegúrese de que el adaptador tenga una potencia de salida mínima de 1 A.
- Para encender el dispositivo, posicione el interruptor on/off en la posición on.
- Para regular el ángulo, mueva el cuerpo del ventilador en alto o en bajo en la posición deseada.
- Para apagar el dispositivo, posicione el interruptor on/off en la posición off.
- Desconecte el cable USB de las puertos USB del dispositivo e del computador.
- Deje el dispositivo completamente enfriado.

- Do not use the device if any part is damaged or defective. If the device is damaged or defective, replace the device immediately.
- Do not use the device outdoors. The device is suitable for indoor use only.
- The device is suitable for domestic use only. Do not use the device for commercial purposes.
- Keep the device away from heat sources. Do not place the device on hot surfaces or near open flames.
- Do not use your hands near the moving parts. Do not insert fingers, pencils or other objects through the grill or fan blades.
- Before moving the device, always remove the USB cable from the USB port on your computer.

- Do not use the device if the USB cable or USB plug is damaged or defective. If the USB cable or USB plug is damaged or defective, it must be replaced by the manufacturer or an authorised repair agent.
- Before use, always check that the mains voltage is the same as the voltage on the rating plate of the device.
- Do not move the device by pulling the USB cable. Make sure that the USB cable cannot become entangled. Make sure that the USB cable cannot be caught accidentally or tripped over.
- Do not immerse the device, the USB cable or any USB plug in water or other liquids.
- Do not leave the device unattended while the USB plug is connected to the USB ports of the device and the computer.

- Do not use the device if the USB cable or USB plug is damaged or defective. If the USB cable or USB plug is damaged or defective, it must be replaced by the manufacturer or an authorised repair agent.
- Before use, always check that the mains voltage is the same as the voltage on the rating plate of the device.
- Do not move the device by pulling the USB cable. Make sure that the USB cable cannot become entangled. Make sure that the USB cable cannot be caught accidentally or tripped over.
- Do not immerse the device, the USB cable or any USB plug in water or other liquids.
- Do not leave the device unattended while the USB plug is connected to the USB ports of the device and the computer.

- Do not use the device if the USB cable or USB plug is damaged or defective. If the USB cable or USB plug is damaged or defective, it must be replaced by the manufacturer or an authorised repair agent.
- Before use, always check that the mains voltage is the same as the voltage on the rating plate of the device.
- Do not move the device by pulling the USB cable. Make sure that the USB cable cannot become entangled. Make sure that the USB cable cannot be caught accidentally or tripped over.
- Do not immerse the device, the USB cable or any USB plug in water or other liquids.
- Do not leave the device unattended while the USB plug is connected to the USB ports of the device and the computer.

Use

- Collocare il dispositivo su una superficie stabile e piana.
- Verificare che l'interruttore on/off è impostato corrtamente su posizione off.
- Connettere un cavo USB alla porta USB del dispositivo e al computer. Per alimentare il dispositivo utilizzando un adattatore USB, verificare che l'adattatore abbia una potenza di uscita minima di 1 A.
- Per accendere il dispositivo, posizionare l'interruttore on/off sulla posizione on.
- Per regolare l'angolo, spostare il corpo del ventilatore in alto o in basso nella posizione desiderata.
- Per spegnere il dispositivo, posizionare l'interruttore on/off sulla posizione off.
- Scollegare il cavo USB dalle porte USB del dispositivo e del computer.
- Far raffreddare completamente il dispositivo.

- Verwenden Sie das Gerät nicht, falls das USB-Kabel nicht verschleiß- und defektfrei ist. Ist das USB-Kabel oder der USB-Stecker beschädigt oder defekt, muss es/er vom Hersteller oder einem autorisierten Service-Partner ersetzt werden.
- Vergewissern Sie sich, dass sich der Ein-/Aus-Schalter auf Position „off“ befindet.
- Verbinden Sie das USB-Kabel mit den USB-Anschlüssen des Computers. Falls Sie das Gerät mithilfe eines USB-Adapters mit Strom versorgen möchten, stellen Sie bitte sicher, dass der Adapter eine Mindestausgangsleistung von 1 A verfügt.
- Um den Geist einzuschalten, stellen Sie die Ein-/Aus-Schalter auf die Ein-Position.
- Um den Winkel anzupassen, bewegen Sie bitte den Rumpf des Ventilators in die gewünschte Position.
- Um das Gerät auszuschalten, stellen Sie die Ein-/Aus-Schalter auf die Aus-Position.
- Trennen Sie das USB-Kabel vom USB-Anschluss Ihres Computers.
- Lassen Sie das Gerät vollständig abkühlen.

- Utilice el dispositivo en un escritorio estable y plano.
- Verifique que el interruptor de encendido/apagado está en la posición de apagado.
- Conecte un cable USB a los puertos USB del dispositivo e al computador. Para alimentar el dispositivo utilizando un adaptador USB, asegúrese de que el adaptador tenga una potencia de salida mínima de 1 A.
- Para encender el dispositivo, posicione el interruptor on/off en la posición on.
- Para regular el ángulo, mueva el cuerpo del ventilador en alto o en bajo en la posición deseada.
- Para apagar el dispositivo, posicione el interruptor on/off en la posición off.
- Desconecte el cable USB de las puertos USB del dispositivo e del computador.
- Deje que el dispositivo se enfríe completamente.

- Do not use the device if any part is damaged or defective. If the device is damaged or defective, replace the device immediately.
- Do not use the device outdoors. The device is suitable for indoor use only.
- The device is suitable for domestic use only. Do not use the device for commercial purposes.
- Keep the device away from heat sources. Do not place the device on hot surfaces or near open flames.
- Do not use your hands near the moving parts. Do not insert fingers, pencils or other objects through the grill or fan blades.
- Before moving the device, always remove the USB cable from the USB port on your computer.

- Do not use the device if the USB cable or USB plug is damaged or defective. If the USB cable or USB plug is damaged or defective, it must be replaced by the manufacturer or an authorised repair agent.
- Before use, always check that the mains voltage is the same as the voltage on the rating plate of the device.
- Do not move the device by pulling the USB cable. Make sure that the USB cable cannot become entangled. Make sure that the USB cable cannot be caught accidentally or tripped over.
- Do not immerse the device, the USB cable or any USB plug in water or other liquids.
- Do not leave the device unattended while the USB plug is connected to the USB ports of the device and the computer.

- Do not use the device if the USB cable or USB plug is damaged or defective. If the USB cable or USB plug is damaged or defective, it must be replaced by the manufacturer or an authorised repair agent.
- Before use, always check that the mains voltage is the same as the voltage on the rating plate of the device.
- Do not move the device by pulling the USB cable. Make sure that the USB cable cannot become entangled. Make sure that the USB cable cannot be caught accidentally or tripped over.
- Do not immerse the device, the USB cable or any USB plug in water or other liquids.
- Do not leave the device unattended while the USB plug is connected to the USB ports of the device and the computer.

- Do not use the device if the USB cable or USB plug is damaged or defective. If the USB cable or USB plug is damaged or defective, it must be replaced by the manufacturer or an authorised repair agent.
- Before use, always check that the mains voltage is the same as the voltage on the rating plate of the device.
- Do not move the device by pulling the USB cable. Make sure that the USB cable cannot become entangled. Make sure that the USB cable cannot be caught accidentally or tripped over.
- Do not immerse the device, the USB cable or any USB plug in water or other liquids.
- Do not leave the device unattended while the USB plug is connected to the USB ports of the device and the computer.

- Do not use the device if the USB cable or USB plug is damaged or defective. If the USB cable or USB plug is damaged or defective, it must be replaced by the manufacturer or an authorised repair agent.
- Before use, always check that the mains voltage is the same as the voltage on the rating plate of the device.
- Do not move the device by pulling the USB cable. Make sure that the USB cable cannot become entangled. Make sure that the USB cable cannot be caught accidentally or tripped over.
- Do not immerse the device, the USB cable or any USB plug in water or other liquids.
- Do not leave the device unattended while the USB plug is connected to the USB ports of the device and the computer.

- Do not use the device if the USB cable or USB plug is damaged or defective. If the USB cable or USB plug is damaged or defective, it must be replaced by the manufacturer or an authorised repair agent.
- Before use, always check that the mains voltage is the same as the voltage on the rating plate of the device.
- Do not move the device by pulling the USB cable. Make sure that the USB cable cannot become entangled. Make sure that the USB cable cannot be caught accidentally or tripped over.
- Do not immerse the device, the USB cable or any USB plug in water or other liquids.
- Do not leave the device unattended while the USB plug is connected to the USB ports of the device and the computer.

- Do not use the device if the USB cable or USB plug is damaged or defective. If the USB cable or USB plug is damaged or defective, it must be replaced by the manufacturer or an authorised repair agent.
- Before use, always check that the mains voltage is the same as the voltage on the rating plate of the device.
- Do not move the device by pulling the USB cable. Make sure that the USB cable cannot become entangled. Make sure that the USB cable cannot be caught accidentally or tripped over.
- Do not immerse the device, the USB cable or any USB plug in water or other liquids.
- Do not leave the device unattended while the USB plug is connected to the USB ports of the device and the computer.

- Do not use the device if the USB cable or USB plug is damaged or defective. If the USB cable or USB plug is damaged or defective, it must be replaced by the manufacturer or an authorised repair agent.
- Before use, always check that the mains voltage is the same as the voltage on the rating plate of the device.
- Do not move the device by pulling the USB cable. Make sure that the USB cable cannot become entangled. Make sure that the USB cable cannot be caught accidentally or tripped over.
- Do not immerse the device, the USB cable or any USB plug in water or other liquids.
- Do not leave the device unattended while the USB plug is connected to the USB ports of the device and the computer.

- Do not use the device if the USB cable or USB plug is damaged or defective. If the USB cable or USB plug is damaged or defective, it must be replaced by the manufacturer or an authorised repair agent.
- Before use, always check that the mains voltage is the same as the voltage on the rating plate of the device.
- Do not move the device by pulling the USB cable. Make sure that the USB cable cannot become entangled. Make sure that the USB cable cannot be caught accidentally or tripped over.
- Do not immerse the device, the USB cable or any USB plug in water or other liquids.
- Do not leave the device unattended while the USB plug is connected to the USB ports of the device and the computer.

- Do not use the device if the USB cable or USB plug is damaged or defective. If the USB cable or USB plug is damaged or defective, it must be replaced by the manufacturer or an authorised repair agent.
- Before use, always check that the mains voltage is the same as the voltage on the rating plate of the device.
- Do not move the device by pulling the USB cable. Make sure that the USB cable cannot become entangled. Make sure that the USB cable cannot be caught accidentally or tripped over.
- Do not immerse the device, the USB cable or any USB plug in water or other liquids.
- Do not leave the device unattended while the USB plug is connected to the USB ports of the device and the computer.

- Do not use the device if the USB cable or USB plug is damaged or defective. If the USB cable or USB plug is damaged or defective, it must be replaced by the manufacturer or an authorised repair agent.
- Before use, always check that the mains voltage is the same as the voltage on the rating plate of the device.
- Do not move the device by pulling the USB cable. Make sure that the USB cable cannot become entangled. Make sure that the USB cable cannot be caught accidentally or tripped over.
- Do not immerse the device, the USB cable or any USB plug in water or other liquids.
- Do not leave the device unattended while the USB plug is connected to the USB ports of the device and the computer.

- Do not use the device if the USB cable or USB plug is damaged or defective. If the USB cable or USB plug is damaged or defective, it must be replaced by the manufacturer or an authorised repair agent.
- Before use, always check that the mains voltage is the same as