

nedis

Outdoor TV Antenna

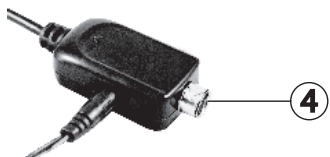
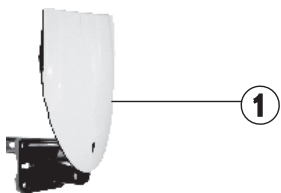
ANOR5002BK700

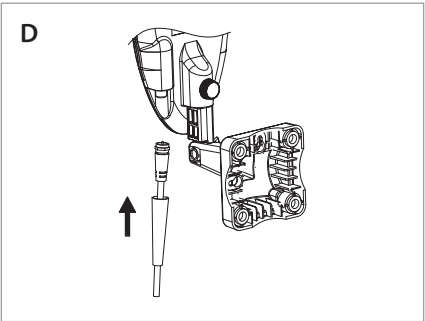
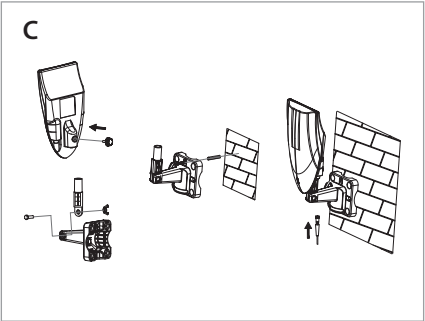
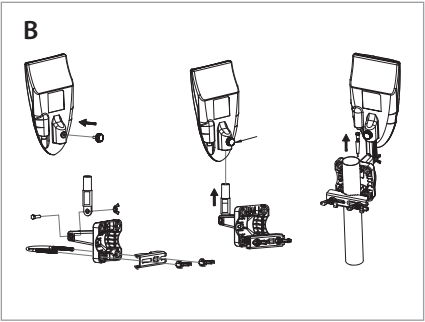


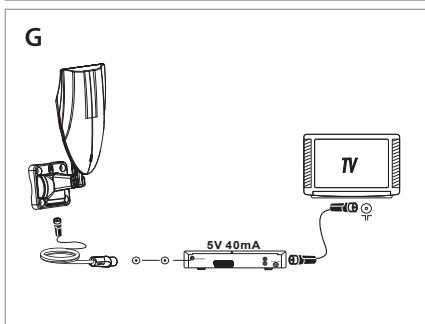
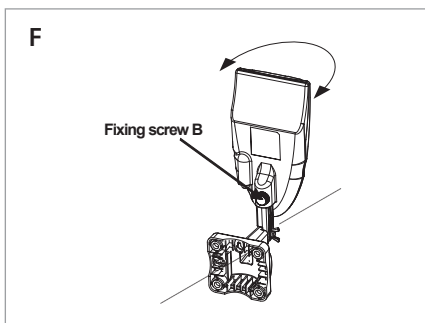
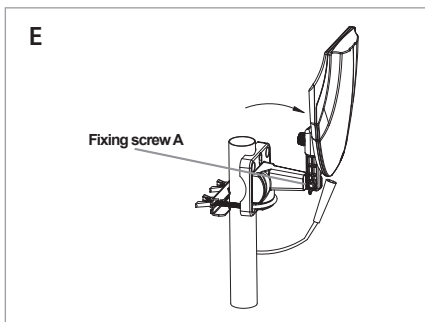
EN	Quick start guide	6
DE	Kurzanleitung	9
FR	Guide de démarrage rapide	13
NL	Snelstartgids	16
IT	Guida rapida all'avvio	20
ES	Guía de inicio rápido	23
PT	Guia de iniciação rápida	27
SV	Snabbstartsguide	30
FI	Pika-aloitusopas	33
NO	Hurtigguide	36
DA	Vejledning til hurtig start	39
HU	Gyors beüzemelési útmutató	43
PL	Przewodnik Szybki start	46
EL	Οδηγός γρήγορης εκκίνησης	49
SK	Rýchly návod	53
CS	Rychlý návod	56
RO	Ghid rapid de inițiere	60

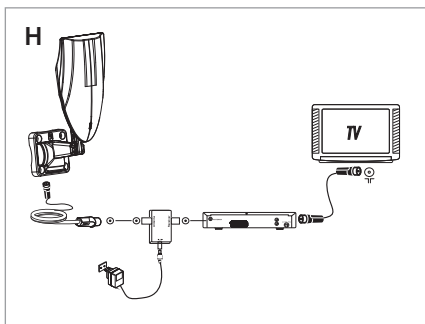


A









EN Quick start guide

Outdoor TV Antenna

ANOR5002BK700

Intended use

The product is an antenna that can be used with TV or set-top-box which supports coaxial cable powering.

This is an antenna especially designed for digital terrestrial TV broadcasting reception.

This product is intended for outdoor use only.

Technical Data

Product	Outdoor TV Antenna
Article number	ANOR5002BK700
Input power	AC/DC adapter: 12 VDC ; 200 mA DTV set-top-box: 5 VDC ; 40 mA

Included in package (image A)


Before installation, please check the contents.

- | | |
|----------------------------------|-------------------|
| 1 Antenna main unit | 3 Power adapter |
| 2 Wall/pole mounting accessories | 4 DC power insert |

Safety instructions

⚠ WARNING

- Ensure you have fully read and understood the instructions in this document before you install or use the product. Keep the packaging and this document for future reference.
- Only use the product as described in this document.

- 
- Do not use the product if a part is damaged or defective. Replace a damaged or defective product immediately.
 - Do not drop the product and avoid bumping.
 - This product may only be serviced by a qualified technician for maintenance to reduce the risk of electric shock.
 - Do not expose the product to water or moisture.
 - Do not throw away this product with other household waste.
 - There are no user serviceable parts. Do not open the housing.
 - Keep the product out of reach from children, infirm persons or animals.
 - Check the product regularly for signs of damage, when damaged do not use the product any longer and return the product to the supplier.
 - Keep the product away from heat sources. Do not place the product on hot surfaces or near open flames.
 - Do not place the product under any mechanical stress.
 - Do not expose the product to a high level of vibrations.


Operation instruction

For the best reception, please check the following conditions:

- Keep the antenna away from the sources of interference: keep the antenna away from those big power consumption devices, such as air conditioner, elevator, hair dryer and microwave oven.
- Place the antenna near windows when using the antenna in indoor environment.
- Install the antenna as high as possible: In digital terrestrial reception, interceptions between antenna and transmission tower will cause signal loss temporarily. Please install the antenna as high as possible to reduce interceptions.

Mounting the antenna

1. This antenna can be used both indoor and outdoor, with the included mounting accessories, it can be mounted on the wall or the pole.
 - Use the pole mounting accessories to fix the antenna on the pole (image **B**).
 - Use the wall mounting accessories to fix the antenna to the wall (image **C**).
2. Connect the "F" male connector of the coaxial cable to the "F" female connector of the antenna, and wear the waterproof cap to the end of the connected "F" connector (image **D**).

- 
3. After the antenna mounting is finished, please move the antenna to a best reception position and then fix it.
- i** Please take reference of following 2 different positioning way to fix the antenna.
- Through the fixing screw A to adjust the antenna position in vertical direction (image E).
 - Through the fixing screw B to adjust the antenna position left or right in horizontal direction (image F).

Installation 1: powered by DTV set-top-box (image G)

- i** Please be noticed, in this installation, you need to make sure that your set-top-box can support coaxial cable 5V DC powering via the IEC or F connector to antenna.
1. Connect the coaxial cable with antenna and DTV set-top-box.
 2. Connect the DTV set-top-box to your TV. Please make sure the coaxial cable powering function of your STB is ON. (Please check the operational manual of your STB for coaxial cable powering function).
 3. Check the LED on the antenna. If the LED is not lighted on, Please go back to step 2.
 4. Adjust the antenna in the best position to get clear TV picture, then fix the antenna.
 5. Organize the coaxial cable for neat, tidy and safety.

Installation 2: powered by AC/DC adapter (image H)

1. Connect the coaxial cable with antenna and the power insert (the side with "antenna" text mark).
2. Connect the other side of the power insert to your DTV set-top-box.
3. Connect the DTV set-top-box to your TV.
4. Connect the power adapter DC output jack to the DC input connector of the antenna, and then plug the AC/DC power adapter into the AC power socket.
5. Check the LED on the antenna. If the LED is not lighted on, Please go back to step 4.
6. Adjust the antenna in the best position to get clear TV picture, then fix the antenna.
7. Organize the coaxial cable for neat, tidy and safety.

Disposal



This symbol indicates that this product should not be thrown away with other household waste throughout the EU. To prevent possible harm to the environment or human health by uncontrolled waste disposal, you are responsible for recycling it so that it can promote the sustainable reuse of raw materials. To return your used product, you can use the regular return and collection systems or contact the store where the product was purchased. They can recycle this product for the environment.

Declaration of Conformity

We, Nedis B.V. declare as manufacturer that the product ANOR5002BK700 from our brand Nedis®, produced in China, has been tested according to all relevant CE standards and regulations and that all tests have been passed successfully. This includes, but is not limited to the RED 2014/53/EU regulation.

The complete Declaration of Conformity (and the safety datasheet if applicable) can be found and downloaded via: nedis.com/ANOR5002BK700#support

DE

Kurzanleitung

TV-Aussenantenne

ANOR5002BK700

Bestimmungsgemäße Verwendung

Dieses Produkt ist eine Antenne, die mit einem Fernseher oder einer Set-Top-Box verwendet werden kann, wenn eine Stromversorgung über Koaxialkabel unterstützt wird.

Dies ist eine speziell für den Empfang von digitalem terrestrischem Fernsehen entwickelte Antenne.

Dieses Produkt ist nur zur Verwendung außerhalb des Hauses gedacht.

Technische Daten

Produkt	TV-Aussenantenne
Artikelnummer	ANOR5002BK700
Eingangsleistung	Netzadapter: 12 VDC ; 200 mA Digital-TV Set-Top-Box: 5 VDC ; 40 mA

Lieferumfang (Abbildung A)

Bitte überprüfen Sie den Inhalt vor der Installation.

- | | | | |
|---|------------------------------------|---|-------------------|
| 1 | Antenneneinheit | 3 | Netzteil |
| 2 | Zubehör für die Wand-/ Mastmontage | 4 | DC-Stromanschluss |

Sicherheitshinweise

A WARNUNG

- Vergewissern Sie sich, dass Sie die Anweisungen in diesem Dokument vollständig gelesen und verstanden haben, bevor Sie das Produkt installieren oder verwenden. Heben Sie die Verpackung und dieses Dokument zum späteren Nachschlagen auf.
- Verwenden Sie das Produkt nur wie in diesem Dokument beschrieben.
- Verwenden Sie das Produkt nicht, wenn ein Teil beschädigt ist oder es einen Mangel aufweist. Ersetzen Sie ein beschädigtes oder defektes Produkt unverzüglich.
- Lassen Sie das Produkt nicht herunterfallen und vermeiden Sie Kollisionen.
- Dieses Produkt darf nur von einem ausgebildeten Techniker gewartet werden, um die Gefahr eines Stromschlags zu reduzieren.
- Setzen Sie das Produkt keinem Wasser oder Feuchtigkeit aus.
- Entsorgen Sie dieses Produkt nicht über den Hausmüll.
- Das Produkt enthält keine vom Benutzer zu wartenden Teile. Öffnen Sie das Gehäuse nicht.
- Halten Sie das Produkt stets außerhalb der Reichweite von Kindern, hilfebedürftigen Personen oder Tieren.
- Überprüfen Sie das Produkt regelmäßig auf Anzeichen von Beschädigungen. Verwenden Sie das Produkt bei Beschädigung nicht mehr und geben Sie es an den Lieferanten zurück.
- Halten Sie das Produkt von Hitzequellen fern. Stellen Sie das Produkt nicht auf heiße Oberflächen oder in die Nähe von offenen Flammen.
- Setzen Sie das Produkt keinen mechanischen Belastungen aus.
- Setzen Sie das Produkt keinen starken Vibrationen aus.

Bedienungsanweisungen

Um einen optimalen Empfang zu gewährleisten, sollten Sie die folgenden Bedingungen beachten:

- Halten Sie die Antenne von Störquellen fern: Halten Sie die Antenne von Geräten mit hohem Stromverbrauch fern, wie

z. B. Klimaanlage, Aufzüge, Haartrockner und Mikrowellen.

- Stellen Sie die Antenne in der Nähe von Fenstern auf, wenn Sie die Antenne in einem Innenraum verwenden.
- Installieren Sie die Antenne so hoch wie möglich: Bei digitalem terrestrischem Empfang führen Unterbrechungen zwischen Antenne und Sendemast zu einem vorübergehenden Signalverlust. Bitte installieren Sie die Antenne so hoch wie möglich, um Störungen zu vermeiden.

Montage der Antenne

1. Diese Antenne kann sowohl im Innen- als auch im Aussenbereich verwendet werden. Mit dem mitgelieferten Montagezubehör kann sie an der Wand oder dem Mast befestigt werden.
 - Verwenden Sie das Mastmontagezubehör, um die Antenne am Mast zu befestigen (Abbildung **B**).
 - Verwenden Sie das Wandmontagezubehör, um die Antenne an der Wand zu befestigen (Abbildung **C**).
2. Verbinden Sie den F-Stecker des Koaxialkabels mit der F-Buchse der Antenne, und setzen Sie die Wasserschutzkappe auf das Ende des angeschlossenen F-Steckers auf (Abbildung **D**).
3. Nachdem die Antennenmontage abgeschlossen ist, bewegen Sie die Antenne bitte in die beste Empfangsposition und befestigen Sie sie dann.
 - ❗ Bitte beachten Sie die folgenden 2 verschiedenen Positionierungsmöglichkeiten zur Befestigung der Antenne.
 - Mit Befestigungsschraube A können Sie die Antennenposition in vertikaler Richtung anpassen (Abbildung **E**).
 - Mit Befestigungsschraube B können Sie die Antennenposition in horizontaler Richtung nach links oder rechts ausrichten (Abbildung **F**).

Installation 1: Stromversorgung durch Digital-TV Set-Top-Box (Abbildung G)

- ❗ Bitte beachten Sie, dass Sie bei dieser Installation sicherstellen müssen, dass Ihre Set-Top-Box die 5V-Gleichstromversorgung über den IEC- oder F-Stecker an der Antenne unterstützt.
1. Verbinden Sie das Koaxialkabel mit der Antenne und der Digital-TV Set-Top-Box.
 2. Verbinden Sie die Digital-TV Set-Top-Box mit Ihrem Fernseher. Bitte vergewissern Sie sich, dass die Stromversorgungsfunktion über das Koaxialkabel an

Ihrer STB eingeschaltet ist. (Weitere Informationen zur Stromversorgungsfunktion über Koaxialkabel finden Sie in der Bedienungsanleitung Ihrer STB.)

3. Überprüfen Sie die LED an der Antenne. Wenn die LED nicht leuchtet, gehen Sie bitte zurück zu Schritt 2.
4. Richten Sie die Antenne in die optimale Position aus, um ein klares Fernsehbild zu erhalten, und befestigen Sie dann die Antenne.
5. Verlegen Sie das Koaxialkabel ordentlich und sicher.

Installation 2: Stromversorgung durch Netzteil (Abbildung H)

1. Verbinden Sie das Koaxialkabel mit der Antenne und dem Stromanschluss (die Seite mit der Textmarkierung „antenna“).
2. Verbinden Sie die andere Seite des Stromanschlusses mit Ihrer Digital-TV Set-Top-Box.
3. Verbinden Sie die Digital-TV Set-Top-Box mit Ihrem Fernseher.
4. Verbinden Sie den Gleichstrom-Ausgangsanschluss des Netzteils mit der Gleichstrom-Eingangsbuchse der Antenne und stecken Sie dann das Netzteil in die Steckdose.
5. Überprüfen Sie die LED an der Antenne. Wenn die LED nicht leuchtet, gehen Sie bitte zurück zu Schritt 4.
6. Richten Sie die Antenne in die optimale Position aus, um ein klares Fernsehbild zu erhalten, und befestigen Sie dann die Antenne.
7. Verlegen Sie das Koaxialkabel ordentlich und sicher.

Entsorgung



Dieses Symbol zeigt an, dass dieses Produkt innerhalb der EU nicht über den normalen Haushaltsabfall entsorgt werden darf. Um mögliche Schäden für die Umwelt oder die Gesundheit durch unkontrollierte Abfallentsorgung zu verhindern, sind Sie dafür verantwortlich, das Produkt so zu recyceln, dass eine nachhaltige Wiederverwendung der Rohstoffe möglich ist. Zur Rückgabe des gebrauchten Produktes wenden Sie sich an ihre normale Abfallsammelstelle oder nehmen Sie Kontakt mit dem Händler auf, bei dem das Produkt erworben wurde. Dieser kann das Produkt umweltgerecht recyceln.

Konformitätserklärung

Wir, Nedis B.V., erklären als Hersteller, dass das Produkt ANOR5002BK700 unserer Marke Nedis®, produziert in China, nach allen geltenden CE-Standards und Vorschriften getestet wurde und alle diese Tests erfolgreich bestanden hat. Dies gilt unter anderem auch für die Richtlinie RED 2014/53/EU.

Die vollständige Konformitätserklärung (und das Sicherheitsdatenblatt, falls zutreffend) steht zum Download zur Verfügung unter:

nedis.de/ANOR5002BK700#support

FR

Guide de démarrage rapide

Antenne de télévision extérieure

ANOR5002BK700

Utilisation prévue

Le produit est une antenne qui peut être utilisée avec un téléviseur ou un décodeur prenant en charge l'alimentation par câble coaxial.

Il s'agit d'une antenne spécialement conçue pour la réception de diffusion TV numérique terrestre.

Ce produit est prévu pour un usage extérieur uniquement.

Caractéristiques techniques

Produit	Antenne de télévision extérieure
Article numéro	ANOR5002BK700
Puissance d'entrée	Adaptateur CA/CC : 12 VCC ; 200 mA Décodeur TVN : 5 VCC ; 40 mA

Inclus dans la boîte (image A)


Avant installation, veuillez vérifier le contenu.

- 1 Unité principale d'antenne
- 2 Accessoires de montage mural/sur poteau
- 3 Adaptateur secteur
- 4 Insertion d'alimentation CC

Consignes de sécurité

AVERTISSEMENT

- Assurez-vous d'avoir entièrement lu et compris les instructions de ce document avant d'installer ou d'utiliser le produit. Conservez l'emballage et le présent document pour référence ultérieure.

- 
- Utilisez le produit uniquement comme décrit dans le présent document.
 - Ne pas utiliser le produit si une pièce est endommagée ou défectueuse. Remplacez immédiatement un produit endommagé ou défectueux.
 - Ne pas laisser tomber le produit et éviter de le cogner.
 - Ce produit ne peut être réparé que par un technicien qualifié afin de réduire les risques d'électrocution.
 - Ne pas exposer le produit à l'eau ou à l'humidité.
 - Ne pas jeter ce produit avec les autres ordures ménagères.
 - Le produit ne contient aucune pièce réparable par l'utilisateur. Ne pas ouvrir le boîtier.
 - Gardez le produit hors de portée des enfants, de personnes infirmes ou d'animaux.
 - Vérifiez régulièrement si le produit présente des signes de dommages. En cas de dommages, n'utilisez plus le produit et renvoyez-le au fournisseur.
 - Tenez le produit à l'écart des sources de chaleur. Ne pas placer le produit sur des surfaces chaudes ou à proximité de flammes nues.
 - Ne soumettez pas le produit à des contraintes mécaniques.
 - Ne pas exposer le produit à un niveau élevé de vibrations.


Mode d'emploi

Pour la meilleure réception, merci de vérifier les conditions suivantes :

- Éloignez l'antenne des sources d'interférences : éloignez l'antenne des appareils à forte consommation d'énergie, tels qu'un climatiseur, un ascenseur, un sèche-cheveux et un four à micro-ondes.
- Positionnez l'antenne à proximité des fenêtres lorsque vous l'utilisez dans un environnement intérieur.
- Installez l'antenne le plus haut possible : En réception numérique terrestre, les interceptions entre l'antenne et la tour de transmission entraîneront temporairement une perte de signal. Veuillez installer l'antenne aussi haut que possible afin de réduire les interceptions.

Montage de l'antenne

1. Cette antenne peut être utilisée à l'intérieur et à l'extérieur. Avec les accessoires de montage inclus, elle peut être montée à un mur ou sur un mât.
 - Utilisez les accessoires de montage sur mât pour fixer l'antenne sur le mât (image **B**).
 - Utilisez les accessoires de montage mural pour fixer l'antenne au mur (image **C**).

- 
2. Connectez le connecteur mâle « F » du câble coaxial au connecteur femelle « F » de l'antenne, et portez le capuchon étanche à l'extrémité du connecteur « F » connecté (image **D**).
 3. Une fois le montage de l'antenne terminé, veuillez déplacer l'antenne vers une meilleure position de réception, puis fixez-la.
 - ❗ Veuillez prendre en compte les 2 manières de positionnement différentes suivantes à titre de référence pour fixer l'antenne.
 - Utilisez la vis de fixation A pour ajuster la position de l'antenne dans le sens vertical (image **E**).
 - Utilisez la vis de fixation B pour ajuster la position de l'antenne à gauche ou à droite dans le sens horizontal (image **F**).

Installation 1 : alimentée par un décodeur TVN (image G)

- ❗ Veuillez noter que dans cette installation, vous devez vous assurer que votre décodeur puisse prendre en charge l'alimentation par câble coaxial 5 V CC via le connecteur IEC ou F vers l'antenne.
1. Connectez le câble coaxial avec l'antenne et le décodeur TVN.
2. Connectez le décodeur TVN à votre téléviseur. Veuillez vous assurer que la fonction d'alimentation du câble coaxial de votre décodeur soit activée. (Veuillez consulter le manuel d'utilisation de votre décodeur pour la fonction d'alimentation par câble coaxial).
3. Vérifiez la LED sur l'antenne. Si la LED n'est pas allumée, veuillez revenir à l'étape 2.
4. Ajustez l'antenne dans la meilleure position afin d'obtenir une image TV nette, puis fixez l'antenne.
5. Arrangez le câble coaxial pour plus de propreté, de rangement et de sécurité.

Installation 2 : alimentée par adaptateur CA/CC (image H)

1. Connectez le câble coaxial avec l'antenne et l'insert d'alimentation (le côté avec le texte marqué « antenna »).
2. Connectez l'autre côté du bloc d'alimentation à votre décodeur TVN.
3. Connectez le décodeur TVN à votre téléviseur.
4. Connectez la prise de sortie CC de l'adaptateur d'alimentation au connecteur d'entrée CC de l'antenne, puis branchez l'adaptateur d'alimentation CA/CC dans la prise d'alimentation CA.

5. Vérifiez la LED sur l'antenne. Si la LED n'est pas allumée, veuillez revenir à l'étape 4.
6. Ajustez l'antenne dans la meilleure position afin d'obtenir une image TV nette, puis fixez l'antenne.
7. Arrangez le câble coaxial pour plus de propreté, de rangement et de sécurité.

Traitement des déchets



Ce symbole indique que ce produit ne doit pas être jeté avec les autres déchets ménagers dans l'UE.

Afin d'éviter tout risque pour l'environnement ou la santé humaine d'une élimination incontrôlée des déchets, vous devez le recycler pour qu'il puisse promouvoir la réutilisation durable des matières premières. Pour retourner votre produit usagé, vous pouvez utiliser les systèmes de reprise et de collecte classiques ou contacter le magasin où le produit a été acheté. Il peut recycler ce produit pour l'environnement.

Déclaration de conformité

Nous, Nedis B.V., déclarons en tant que fabricant que le produit ANOR5002BK700 de notre marque Nedis®, produit en Chine, a été testé conformément à toutes les normes et réglementations CE en vigueur et que tous les tests ont été réussis. Cela inclut, sans toutefois s'y limiter, la directive RED 2014/53/UE.

La Déclaration de conformité complète (et la fiche de sécurité le cas échéant) peut être trouvée et téléchargée via:
nedis.fr/ANOR5002BK700#support

NL

Snelstartgids

TV-antenne voor buiten

ANOR5002BK700

Bedoeld gebruik

Het product is een antenne die gebruikt kan worden met een tv of settopbox die voeding via de coaxkabel ondersteunt.

Dit is een antenne die speciaal is ontworpen voor ontvangst van digitale terrestrische tv-uitzendingen.

Dit product is uitsluitend bedoeld voor gebruik buitenshuis.

Technische gegevens

Product	TV-antenne voor buiten
Artikelnummer	ANOR5002BK700
Ingangsvermogen	AC/DC-adapter: 12 VDC ; 200 mA DTV-settopbox: 5 VDC ; 40 mA

Meegeliefert in het pakket (afbeelding A)

Controleer voorafgaand aan de installatie de inhoud van de verpakking.

- 1 Hoofdeenheid van de antenne
- 2 Accessoires voor wand-/paalmontage
- 3 Stroomadapter
- 4 DC-voedingszinet

Veiligheidsvoorschriften

WAARSCHUWING

- Zorg ervoor dat u de instructies in dit document volledig gelezen en begrepen heeft voordat u het product installeert of gebruikt. Bewaar de verpakking en dit document voor toekomstig gebruik.
- Gebruik het product alleen zoals in dit document beschreven.
- Gebruik het product niet als een onderdeel beschadigd of defect is. Vervang een beschadigd of defect product onmiddellijk.
- Laat het product niet vallen en voorkom stoten.
- Dit product mag voor onderhoud alleen worden geopend door een erkend technicus om het risico op elektrische schokken te verkleinen.
- Stel het product niet bloot aan water of vocht.
- Gooi dit product niet weg bij het huishoudelijk afval.
- Er zijn geen onderdelen die door de gebruiker kunnen onderhouden worden. Het deksel niet openen.
- Houd het product buiten het bereik van kinderen, personen met verminderde lichamelijke, zintuiglijke of geestelijke vermogens en dieren.
- Controleer het product regelmatig op tekenen van beschadiging, gebruik het product bij beschadiging niet meer en stuur het product terug naar de leverancier.
- Houd het product uit de buurt van warmtebronnen. Plaats het product niet op hete oppervlakken of in de buurt van open vuur.
- Stel het product niet bloot aan mechanische belasting.
- Stel het product niet bloot aan een hoge mate van trillingen.

Gebruiksaanwijzing

Let, voor de beste ontvangst, op de volgende voorwaarden:

- Houd de antenne uit de buurt van storingsbronnen: houd de antenne uit de buurt van apparaten die veel stroom verbruiken, zoals airconditioning, liften, haardrogers en magnetrons.
- Wanneer u de antenne binnenshuis gebruikt, plaats hem dan in de buurt van ramen.
- Installeer de antenne zo hoog mogelijk: In digitale terrestrische ontvangst zullen onderscheppingen tussen antenne en zendmast tijdelijk tot signaalverlies leiden. Installeer de antenne zo hoog mogelijk om onderscheppingen te verminderen.

De antenne monteren

1. Deze antenne kan zowel binnen als buiten gebruikt worden, en kan met de meegeleverde montage-accessoires aan de wand of paal gemonteerd worden.
 - Gebruik de accessoires voor paalmontage om de antenne op de paal te bevestigen (afbeelding **B**).
 - Gebruik de accessoires voor wandmontage om de antenne op de wand te bevestigen (afbeelding **C**).
2. Sluit de mannelijke "F"-connector van de coaxkabel aan op de vrouwelijke "F"-connector van de antenne, en plaats de waterdichte dop op het uiteinde van de aangesloten "F"-connector (afbeelding **D**).
3. Nadat de antennemontage voltooid is, verplaatst u de antenne naar een positie met de beste ontvangst en bevestigt u deze.
 - ❗ Bekijk de volgende 2 verschillende positioneringen om de antenne te bevestigen.
 - Draai de bevestigingsschroef A aan om de antennepositie in verticale richting aan te passen (afbeelding **E**).
 - Draai de bevestigingsschroef A aan om de antennepositie links of rechts in horizontale richting aan te passen (afbeelding **F**).

Installatie 1: gevoed door de DTV-settopbox (afbeelding G)

- ❗ Let op: bij deze installatie moet u controleren dat uw settopbox 5V DC-voeding via de coaxkabel, via de IEC- of F-connector naar de antenne ondersteunt.
1. Sluit de coaxkabel aan op de antenne en de DTV-settopbox.
 2. Sluit de DTV-settopbox aan op uw tv. Zorg ervoor dat de coaxkabelvoeding van uw STB is ingeschakeld. (Raadpleeg de gebruiksaanwijzing van uw STB voor de coaxkabelvoeding van uw STB).

3. Controleer het ledlampje op de antenne. Als het ledlampje niet brandt, ga dan terug naar stap 2.
4. Stel de antenne af in de beste positie om een duidelijk tv-beeld te krijgen en zet de antenne vervolgens vast.
5. Orden de coaxkabel zodat deze netjes opgeruimd is en voor de veiligheid.

Installatie 2: gevoed door AC/DC-adapter (afbeelding H)

1. Sluit de coaxkabel met antenne en de voedingsinzet aan (de zijde met de tekst "antenne").
2. Sluit de andere zijde van de voedingsinzet aan op uw DTV-settopbox.
3. Sluit de DTV-settopbox aan op uw tv.
4. Sluit de DC-uitgang van de voedingsadapter aan op de DC-ingangsconnector van de antenne en steek vervolgens de AC/DC-voedingsadapter in het stopcontact.
5. Controleer het ledlampje op de antenne. Als het ledlampje niet brandt, ga dan terug naar stap 4.
6. Stel de antenne af in de beste positie om een duidelijk tv-beeld te krijgen en zet de antenne vervolgens vast.
7. Orden de coaxkabel zodat deze netjes opgeruimd is en voor de veiligheid.

Afdanking



Dit symbool geeft aan dat dit product in de hele EU niet met ander huishoudelijk afval weggegooid mag worden. Om mogelijke schade aan het milieu of de menselijke gezondheid te voorkomen door het ongecontroleerde weggooien van afval, bent u verantwoordelijk voor het recyclen van het afval, om het duurzaam hergebruik van grondstoffen te bevorderen. Om uw gebruikte product te retourneren, kunt u gebruik maken van de reguliere retour- en ophaalsystemen of contact opnemen met de winkel waar het product is gekocht. Zij kunnen dit product recyclen voor het milieu.

Verklaring van overeenstemming

Wij, Nedis B.V. verklaren als fabrikant dat het product ANOR5002BK700 van ons merk Nedis®, geproduceerd in China, is getest conform alle relevante CE-normen en voorschriften en dat alle tests met succes zijn doorstaan. Dit omvat, maar is niet beperkt tot de richtlijn RED 2014/53/EU.

De volledige conformiteitsverklaring (en het blad met veiligheidsgegevens indien van toepassing) kan worden gevonden en gedownload via:
nedis.nl/ANOR5002BK700#support

IT Guida rapida all'avvio

Antenna TV per esterni

ANOR5002BK700

Usò previsto

Il prodotto è un'antenna che può essere usata con TV o set-top box che supportano l'alimentazione con cavo coassiale.

L'antenna è specificamente progettata per la ricezione del segnale digitale terrestre.

Il presente prodotto è inteso solo per l'utilizzo in ambienti esterni.

Dati tecnici

Prodotto	Antenna TV per esterni
Numero articolo	ANOR5002BK700
Potenza assorbita	Adattatore AC/DC: 12 VDC ; 200 mA Set-top box per TV digitale: 5 VDC ; 40 mA

Incluso in dotazione (immagine A)


Prima dell'installazione, controllare il contenuto.

- 1 Unità principale dell'antenna
- 2 Accessori per il montaggio a parete/al palo
- 3 Adattatore di alimentazione
- 4 Insetto di alimentazione DC

Istruzioni di sicurezza

ATTENZIONE

- Assicurarsi di aver letto e compreso pienamente le istruzioni presenti nel documento prima di installare o utilizzare il prodotto. Conservare la confezione e il presente documento per farvi riferimento in futuro.
- Utilizzare il prodotto solo come descritto nel presente documento.
- Non utilizzare il prodotto se una parte è danneggiata o difettosa. Sostituire immediatamente un prodotto danneggiato o difettoso.
- Non far cadere il prodotto ed evitare impatti.

- 
- Il prodotto può essere riparato e sottoposto a manutenzione esclusivamente da un tecnico qualificato per ridurre il rischio di scosse elettriche.
 - Non esporre il prodotto all'acqua o all'umidità.
 - Non gettare il prodotto con altri rifiuti domestici.
 - Non sono presenti parti riparabili dall'utente. Non aprire l'alloggiamento.
 - Tenere il prodotto lontano dalla portata dei bambini, degli infermi o degli animali.
 - Controllare periodicamente che il prodotto non presenti segni di danni, non utilizzarlo più se danneggiato e restituirlo al fornitore.
 - Tenere il prodotto lontano da fonti di calore. Non posizionare il prodotto su superfici calde o accanto a fiamme libere.
 - Non sottoporre il prodotto a sollecitazioni meccaniche.
 - Non esporre il prodotto ad alti livelli di vibrazioni.


Istruzioni operative

Per la migliore ricezione possibile, verificare le seguenti condizioni:

- Tenere l'antenna lontano da fonti di interferenza: tenere l'antenna lontano da dispositivi ad alto consumo energetico, come climatizzatori, ascensori, asciugacapelli e forni a microonde.
- Posizionare l'antenna vicino alle finestre quando viene usata in ambienti interni.
- Installare l'antenna più in alto possibile: Nella ricezione del segnale del digitale terrestre, le intercettazioni tra l'antenna e la torre di trasmissione causeranno una temporanea perdita di segnale. Installare l'antenna più in alto possibile per ridurre le intercettazioni.

Montaggio dell'antenna

1. La presente antenna può essere usata sia in spazi interni che esterni. Con gli accessori di montaggio inclusi in dotazione può essere montata a parete o sul palo.
 - Usare gli accessori per il montaggio sul palo per fissare l'antenna al palo (immagine **B**).
 - Usare gli accessori per il montaggio a parete per fissare l'antenna alla parete (immagine **C**).
2. Collegare il connettore maschio "F" del cavo coassiale al connettore femmina "F" dell'antenna e inserire il cappuccio impermeabile sull'estremità del connettore "F" collegato (immagine **D**).

- 
3. Una volta completato il montaggio dell'antenna, muovere l'antenna nella posizione con la migliore ricezione, quindi fissarla.
- i** Si prega di far riferimento ai 2 metodi di posizionamento seguenti per fissare l'antenna.
- Con la vite di fissaggio A regolare la posizione dell'antenna in senso verticale (immagine **E**).
 - Con la vite di fissaggio B regolare la posizione dell'antenna a sinistra o a destra in senso orizzontale (immagine **F**).

Installazione 1: alimentazione con set-top box per TV digitale (immagine G)

- i** Si informa che, con questo tipo di installazione, bisogna accertarsi che il proprio set-top box supporti l'alimentazione con cavo coassiale a 5V DC tramite il connettore IEC o F innestato sull'antenna.
1. Collegare il cavo coassiale con l'antenna e il set-top box per TV digitale.
 2. Collegare il set-top box per TV digitale al proprio televisore. Accertarsi che la funzione di alimentazione con cavo coassiale del proprio STB sia attiva (consultare il manuale operativo del proprio STB per la funzione di alimentazione del cavo coassiale).
 3. Controllare la spia LED sull'antenna. Se la spia LED non è accesa, tornare al passaggio 2.
 4. Regolare l'antenna nella posizione migliore per ottenere immagini nitide, quindi fissare l'antenna.
 5. Sistemare il cavo coassiale in modo pulito, ordinato e sicuro.

Installazione 2: alimentazione con adattatore AC/DC (immagine H)

1. Collegare il cavo coassiale all'antenna e all'inserto di alimentazione (il lato con la scritta "antenna").
2. Collegare l'altro lato dell'inserto di alimentazione al proprio set-top box per TV digitale.
3. Collegare il set-top box per TV digitale al proprio televisore.
4. Collegare il jack di uscita DC dell'adattatore di alimentazione al connettore di ingresso DC dell'antenna, quindi inserire l'adattatore di alimentazione AC/DC nella presa di alimentazione AC.
5. Controllare la spia LED sull'antenna. Se la spia LED non è accesa, tornare al passaggio 4.
6. Regolare l'antenna nella posizione migliore per ottenere immagini nitide, quindi fissare l'antenna.
7. Sistemare il cavo coassiale in modo pulito, ordinato e sicuro.

Smaltimento



Questo simbolo indica che il prodotto non deve essere gettato insieme ad altri rifiuti domestici in tutta l'UE. Per evitare eventuali danni all'ambiente o alla salute umana dovuti allo smaltimento incontrollato dei rifiuti, l'utente ha la responsabilità di riciclare in modo da promuovere il riutilizzo sostenibile delle materie prime. Per restituire il prodotto usato è possibile utilizzare i normali sistemi di raccolta e restituzione oppure contattare il negozio presso il quale è stato acquistato il prodotto. In entrambi i casi il prodotto potrà essere riciclato, a protezione dell'ambiente.

Dichiarazione di conformità

Noi sottoscritti, Nedis B.V., dichiariamo, in quanto fabbricanti, che il prodotto ANOR5002BK700 con il nostro marchio Nedis®, prodotto in Cina, è stato collaudato ai sensi di tutte le norme e i regolamenti CE pertinenti e che tutti i collaudi sono stati superati con successo. Questo include, senza esclusione alcuna, la normativa RED 2014/53/UE.

La Dichiarazione di conformità completa (e le schede di sicurezza, se applicabili) sono disponibili e possono essere scaricate da:

nedis.it/ANOR5002BK700#support

ES

Guía de inicio rápido

Antena de TV para exteriores

ANOR5002BK700

Uso previsto por el fabricante

Este producto es una antena que se puede utilizar con un televisor o un decodificador que admita alimentación por cable coaxial.

Se trata de una antena especialmente diseñada para la recepción de emisiones de televisión digital terrestre. Este producto está diseñado únicamente para uso en exteriores.

Datos técnicos

Producto	Antena de TV para exteriores
Número de artículo	ANOR5002BK700

Potencia de entrada

Adaptador CA/CC: 12 VCC ;
200 mA
Decodificador DTV: 5 VCC ;
40 mA

Incluido en el paquete (imagen A)

Antes de la instalación, compruebe el contenido.


- | | | | |
|---|--|---|-------------------------------------|
| 1 | Unidad principal de antena | 3 | Adaptador de corriente |
| 2 | Accesorios para el montaje en pared/mástil | 4 | Pieza añadida de alimentación de CC |

Instrucciones de seguridad**⚠ ADVERTENCIA**

- Asegúrese de que ha leído y entendido completamente las instrucciones en este documento antes de instalar o utilizar el producto. Guarde el embalaje y este documento para futuras consultas.
- Utilice el producto únicamente tal como se describe en este documento.
- No use el producto si alguna pieza está dañada o presenta defectos. Sustituya inmediatamente un producto si presenta daños o está defectuoso.
- No deje caer el producto y evite que sufra golpes.
- Este producto solo puede recibir servicio de un técnico cualificado para su mantenimiento para así reducir el riesgo de descargas eléctricas.
- No exponga el producto al agua o a la humedad.
- No tire este producto junto con los demás residuos domésticos.
- No existen piezas en que puedan ser reparadas por el usuario. No abra la carcasa.
- Mantenga el producto fuera del alcance de niños, personas enfermas y animales.
- Compruebe regularmente si hay signos de daños; en tal caso, no siga utilizando el producto y devuélvalo al proveedor.
- Mantenga el producto alejado de fuentes de calor. No coloque el producto sobre superficies calientes o cerca de llamas abiertas.
- No someta el producto a ninguna tensión mecánica.
- No exponga el producto a un alto nivel de vibraciones.

Instrucciones de manejo

Para conseguir la mejor recepción, compruebe las siguientes condiciones:

- 
- Mantenga la antena alejada de fuentes de interferencias: coloque la antena alejada de dispositivos de gran consumo de energía, como el aire acondicionado, el ascensor, el secador de pelo o el horno microondas.
 - Sitúe la antena cerca de ventanas cuando la utilice en interiores.
 - Instale la antena lo más alta posible: en el caso de la recepción digital terrestre, las interceptaciones entre la antena y la torre de transmisión provocarán una pérdida temporal de la señal. Instale la antena lo más alta posible para reducir dichas interceptaciones.

Cómo montar la antena

1. Esta antena se puede utilizar tanto en interiores como en exteriores: con los accesorios de montaje incluidos se puede montar en la pared o en el mástil.
 - Utilice los accesorios de montaje en mástil para fijar la antena en el mástil (imagen **B**).
 - Utilice los accesorios de montaje en pared para fijar la antena a la pared (imagen **C**).
2. Conecte el conector macho «F» del cable coaxial al conector hembra «F» de la antena y ponga el tapón impermeable en el extremo del conector «F» conectado (imagen **D**).
3. Una vez finalizado el montaje de la antena, muévela a la mejor posición de recepción y, a continuación, fjela.
 - ❗ Tome como referencia los 2 modos de colocación diferentes a continuación para fijar la antena.
 - Por medio del tornillo de fijación A para ajustar la posición de la antena en dirección vertical (imagen **E**).
 - Por medio del tornillo de fijación B para ajustar la posición de la antena a izquierda o derecha en dirección vertical (imagen **F**).

Instalación 1: alimentada con el decodificador DTV (imagen **G**)

- ❗ Tenga en cuenta que, en esta instalación, debe asegurarse de que su decodificador admita cable coaxial que alimente con 5 V CC a través del conector IEC o F a la antena.
1. Conecte el cable coaxial con la antena y el decodificador DTV.
 2. Conecte el decodificador DTV a su televisor. Asegúrese de que la función de alimentación del cable coaxial de su decodificador esté ACTIVADA. (Consulte el manual de funcionamiento de su decodificador para conocer la función de alimentación por cable coaxial).

3. Compruebe el LED de la antena. Si el LED no está encendido, vuelva al paso 2.
4. Ajuste la antena en la mejor posición para obtener una imagen de televisión nítida y, a continuación, fije la antena.
5. Organice el cable coaxial para que quede aseado, ordenado y seguro.

Instalación 2: alimentada por adaptador de CA/CC (imagen H)

1. Conecte el cable coaxial con la antena y la pieza añadida de alimentación (el lado con la marca de texto «antenna»).
2. Conecte el otro lado de la pieza añadida de alimentación a su decodificador DTV.
3. Conecte el decodificador DTV a su televisor.
4. Conecte la toma de salida de CC del adaptador de alimentación al conector de entrada de CC de la antena y, a continuación, enchufe el adaptador de alimentación de CA/CC a la toma de corriente CA.
5. Compruebe el LED de la antena. Si el LED no está encendido, vuelva al paso 4.
6. Ajuste la antena en la mejor posición para obtener una imagen de televisión nítida y, a continuación, fije la antena.
7. Organice el cable coaxial para que quede aseado, ordenado y seguro.

Eliminación



Este símbolo indica que este producto no debe desecharse junto con otros residuos domésticos en todo el territorio de la UE. Para evitar posibles daños al medio ambiente o a la salud de las personas por la eliminación incontrolada de residuos, usted es responsable de reciclarlos para fomentar la reutilización sostenible de materias primas. Para devolver su producto usado, puede utilizar los sistemas de devolución y recogida habituales o ponerse en contacto con la tienda donde compró el producto. Serán ellos quienes reciclen este producto para el medio ambiente.

Declaración de conformidad

Nosotros, Nedis B.V., declaramos como fabricante que el producto ANOR5002BK700 de nuestra marca Nedis®, producido en China, ha sido probado de acuerdo con todas las normas y regulaciones relevantes de la CE y que se han superado todas las pruebas con éxito. Esto incluye, entre otras, la directiva europea sobre equipos radioeléctricos RED 2014/53/UE.

La declaración de conformidad completa (y la hoja de datos de seguridad, si procede) se puede encontrar y descargar en: nedis.es/ANOR5002BK700#support

PT Guia de iniciação rápida

Antena de TV exterior

ANOR5002BK700

Utilização prevista

Este produto é uma antena que pode ser utilizada com um televisor ou uma set-top-box compatível com alimentação por cabos coaxiais.

Esta antena foi especialmente concebida para a receção de emissões de televisão digital terrestre.

Este produto destina-se apenas a utilização em exteriores.

Dados técnicos

Produto	Antena de TV exterior
Número de artigo	ANOR5002BK700
Potência de entrada	Adaptador AC/DC: 12 VDC ; 200 mA Set-top-box DTV: 5 VDC ; 40 mA

Incluída no conjunto (imagem A)

Verifique o conteúdo antes de instalar.

- | | |
|---|------------------------------|
| 1 Antena principal | 3 Adaptador de corrente |
| 2 Acessórios de montagem numa parede/num bastão | 4 Inserção de alimentação DC |

Instruções de segurança

A AVISO

- Certifique-se de que leu e compreendeu as instruções deste documento na íntegra antes de instalar ou utilizar o produto. Guarde a embalagem e este documento para referência futura.
- Utilize o produto apenas conforme descrito neste documento.
- Não utilize o produto caso uma peça esteja danificada ou defeituosa. Substitua imediatamente um produto danificado ou defeituoso.
- Não deixe cair o produto e evite impactos.
- Este produto pode ser reparado apenas por um técnico qualificado para manutenção a fim de reduzir o risco de choque elétrico.

- Não exponha o produto à água ou humidade.
- Não elimine este produto com outros resíduos domésticos.
- Não há peças que possam ser reparadas pelo utilizador. Não abra a caixa.
- Mantenha o produto fora do alcance das crianças, pessoas doentes ou animais.
- Verifique regularmente se o produto apresenta sinais de danos. Quando danificado, deixe de utilizar o produto e devolva-o ao fornecedor.
- Mantenha o produto afastado de fontes de calor. Não coloque o produto sobre superfícies quentes ou perto de chamas expostas.
- Não coloque o produto sob tensão mecânica.
- Não exponha o produto a um elevado nível de vibrações.

Instruções de funcionamento

Para uma receção otimizada, verifique as seguintes condições:

- Mantenha a antena afastada das fontes de interferência: mantenha a antena afastada de dispositivos de grande consumo de energia, tais como ar condicionado, elevador, secador de cabelo e micro-ondas.
- Coloque a antena perto das janelas quando a utilizar em ambiente interior.
- Instale a antena o mais alto possível: Na receção digital terrestre, as interceções entre a antena e a torre de transmissão causam uma perda temporária do sinal. Instale a antena o mais alto possível para reduzir as interceções.

Instalação da antena

1. Esta antena pode ser utilizada tanto no interior como no exterior, com os acessórios de instalação incluídos, e pode ser instalada na parede ou no bastão.
 - Utilize os acessórios de montagem no bastão para fixar a antena no bastão (imagem **B**).
 - Utilize os acessórios de montagem na parede para fixar a antena à parede (imagem **C**).
2. Ligue o conector macho «F» do cabo coaxial ao conector fêmea «F» da antena, e use a tampa estanque até à extremidade do conector «F» ligado (imagem **D**).
 3. Depois de terminada a montagem da antena, desloque-a para melhorar a posição de receção e fixe-a.
- i** Refira-se às seguintes 2 formas de posicionamento diferentes para fixar a antena.
 - Através do parafuso de fixação **A** para ajustar a posição da antena na direção vertical (imagem **E**).

- Através do parafuso de fixação B para ajustar a posição da antena para a esquerda ou direita na direção horizontal (imagem F).

Instalação 1: alimentada por set-top-box DTV (imagem G)

- ❗ Note que, nesta instalação, é necessário certificar-se de que a sua set-top-box pode suportar a alimentação por cabo coaxial de 5 V DC através do conector IEC ou F para a antena.
1. Ligue o cabo coaxial com antena e a set-top-box DTV.
 2. Ligue a set-top-box DTV ao seu televisor. Certifique-se de que a função de alimentação do cabo coaxial da sua set-top-box está ligada. (Consulte o manual operacional da sua set-top-box para a função de alimentação de cabos coaxiais).
 3. Verifique o LED na antena. Se não estiver ligado, volte para a etapa 2.
 4. Ajuste a antena na melhor posição para obter uma imagem nítida, depois fixe a antena.
 5. Organize o cabo coaxial de forma a manter o espaço limpo, ordenado e seguro.

Instalação 2: alimentada por adaptador AC/DC (imagem H)

1. Ligue o cabo coaxial com antena e a inserção de alimentação (o lado com a indicação «antenna»).
2. Ligue o outro lado da inserção de alimentação à sua set-top-box DTV.
3. Ligue a set-top-box DTV ao seu televisor.
4. Ligue o conector de saída DC do adaptador de alimentação ao conector de entrada DC da antena e ligue o adaptador de alimentação AC/DC à tomada AC.
5. Verifique o LED na antena. Se não estiver ligado, volte para a etapa 4.
6. Ajuste a antena na melhor posição para obter uma imagem nítida, depois fixe a antena.
7. Organize o cabo coaxial de forma a manter o espaço limpo, ordenado e seguro.

Eliminação



Este símbolo indica que este produto não deve ser eliminado com outros resíduos domésticos em toda a UE. Para prevenir eventuais danos para o ambiente ou a saúde humana provocados pela eliminação não controlada dos resíduos, o utilizador é responsável pela sua reciclagem de modo a promover uma reutilização sustentável das matérias primas. Para devolver o seu produto usado, pode recorrer aos sistemas de devolução e recolha normais ou contactar a loja na qual adquiriu o produto. Estará assim a permitir a reciclagem ecológica do mesmo.

Declaração de conformidade

A Nedis B.V. declara, na qualidade de fabricante, que o produto ANOR5002BK700 da nossa marca Nedis®, produzido na China, foi testado em conformidade com todas as normas e regulamentos CE relevantes e que todos os testes foram concluídos com sucesso. Os mesmos incluem, entre outros, o regulamento RED 2014/53/UE.

A Declaração de conformidade (e a ficha de dados de segurança, se aplicável) pode ser consultada e descarregada em:

nedis.pt/ANOR5002BK700#support

SV

Snabbstartsguide

Utomhus TV-antenn

ANOR5002BK700

Avsedd användning

Produkten är en antenn som kan användas med en TV eller set-top-box som stöder koaxial strömförsäljning.

Denna antenn är speciellt framtagen för att ta emot digitala marksända TV-signaler.

Produkten är endast avsedd för användning utomhus.

Tekniska uppgifter

Produkt	Utomhus TV-antenn
Artikelnummer	ANOR5002BK700
Inspänning	AC/DC-adapter: 12 VDC ; 200 mA DTV-set-top-box: 5 VDC ; 40 mA

Ingår i paketet (bild A)

Kontrollera innehållet före installation.

- | | | | |
|---|---|---|----------------|
| 1 | Antenn, huvudenhet | 3 | Nätadapter |
| 2 | Tillbehör för montering
på vägg/stolpe | 4 | DC-strömingång |

Säkerhetsanvisningar

A VARNING

- Säkerställ att du har läst och förstått alla instruktioner i detta dokument innan du installerar och använder produkten. Behåll förpackningen och detta dokument som framtida referens.
- Använd produkten endast enligt anvisningarna i detta dokument.
- Använd inte produkten om en del är skadad eller defekt. Byt omedelbart ut en skadad eller defekt produkt.
- Tappa inte produkten och skydda den mot slag.
- Denna produkt får, för att minska risken för elchock, endast servas av en kvalificerad underhållstekniker.
- Exponera inte produkten till vatten eller fukt.
- Bortskaffa inte produkten med annat hushållsavfall.
- Det finns inga användarreparabla delar. Öppna inte höljet.
- Förvara produkten utom räckhåll för barn, svaga personer och djur.
- Kontrollera produkten regelbundet med avseende på skada. Om den är skadad, använd inte produkten och returnera den till leverantören.
- Håll produkten på avstånd från värmekällor. Placera inte produkten på heta ytor eller nära öppna lågor.
- Utsätt inte produkten för mekanisk påfrestning.
- Utsätt inte produkten för höga vibrationsnivåer.

Bruksanvisningar

För att få bästa mottagning ska följande förhållanden kontrolleras:

- Håll antennen borta från störningskällor: håll den på avstånd från produkter som använder stora mängder ström, såsom luftkonditioneringsenheter, hissar, hårtorkar och mikrovågsugnar.
- Placera antennen när fönster när antennen används i en inomhusmiljö.
- Montera antennen så högt upp som möjligt: Vid mottagning av marksända signaler kan uppfångande element mellan antennen och sändningstornet leda till att signalen tillfälligt tappas. Montera antennen så högt upp som möjligt för att minska störningar från uppfångande element.

Att montera antennen

1. Denna antenn kan användas både inom- och utomhus och kan monteras på en vägg eller stolpe med de medföljande monteringsstillbehören.
 - Använd tillbehören för montering på stolpe för att montera fast antennen på en stolpe (bild **B**).
 - Använd tillbehören för montering på vägg för att montera fast antennen på en vägg (bild **C**).
2. Anslut hankontakten "F" på koaxialkabeln till honkontakten "F" på antennen och sätt på den vattentäta kåpan längst ut på den anslutna "F"-kontakten (bild **D**).
3. När antennen monterats ska du justera den tills du hittar bästa mottagningsläget och sedan fixera den.
 - ❗ Se följande exempel 2 för uppslag om hur antennen kan fixeras.
 - Med fixeringsskruven A kan du justera antennens läge vertikalt (bild **E**).
 - Med fixeringsskruven B du justera antennens läge höger och vänster i horisontell riktning (bild **F**).

Installation 1: ström från en DTV-set-top-box (bild G)

- ❗ Observera att i denna installation måste du säkerställa att din set-top-box har stöd för strömtillförsel via en koaxial 5 V-DC-kabel via IEC- eller-F-anslutningen till antennen.
1. Anslut koaxialkabeln till antennen och DTV-set-top-box.
 2. Anslut din DTV-set-top-box till din TV. Säkerställ att funktionen för strömtillförsel via koaxialkabel är påslagen på din STB. (Se bruksanvisningarna för din STB för mer information om strömtillförsel via koaxialkabel).
 3. Kontrollera LED-lampan på antennen. Om LED-lampan inte lyser, gå då tillbaka till steg 2.
 4. Justera antennen tills den hamnar i det läge som ger skarpast bild på TV-apparaten. Fixera sedan antennen.
 5. Dra koaxialkabeln så att den ligger på ett prydligt och säkert sätt.

Installation 2: ström från en AC/DC-adapter (bild H)

1. Anslut koaxialkabeln till antennen och strömingången (sidan med textmarkeringen "Antenna").
2. Anslut den andra änden av strömingångskabeln på din DTV-set-top-box.
3. Anslut din DTV-set-top-box till din TV.
4. Anslut DC-inmatningskontakten på antennen till uttaget för DC-strömadaptern och anslut sedan AC/DC-strömadaptern till ett AC-strömouttag.

5. Kontrollera LED-lampan på antennen. Om LED-lampan inte lyser, gå då tillbaka till steg 4.
6. Justera antennen tills den hamnar i det läge som ger skarpast bild på TV-apparaten. Fixera sedan antennen.
7. Dra koaxialbabeln så att den ligger på ett prydligt och säkert sätt.

Bortskaffning



Denna symbol anger att denna produkt inte får kastas tillsammans med hushållssopor inom EG.

För att förhindra möjlig skada på miljön eller människors hälsa vid icke kontrollerad bortskaffning av avfall bär du ansvar för att återvinna den så att den kan befrämja hållbar återvinning av råmaterial. För att returnera din uttjänta produkt kan du använda det normala returnerings- och insamlingssystemen eller kontakta butiken där produkten inköptes. De kan återvinna denna produkt för miljön.

Försäkran om överensstämmelse

Vi, Nedis B.V., försäkrar som tillverkare att produkten ANOR5002BK700 från vårt varumärke Nedis®, tillverkad i Kina, har testats i enlighet med alla relevanta CE-standarder och föreskrifter och att alla tester genomförts med godkänt resultat. Detta inkluderar, men är inte begränsat till, radioutrustningsdirektivet 2014/53/EU.

Den fullständiga försäkran om överensstämmelse (och säkerhetsdatabladet, om tillämpligt) kan läsas och laddas ned från:

nedis.se/ANOR5002BK700#support

FI

Pika-aloitusopas

Ulkoantenni television

ANOR5002BK700

Käyttötarkoitus

Tätä antennia voidaan käyttää television tai digisovittimen kanssa, jotka tukevat koaksiaalikaapelin syöttöä.

Tämä antenni on suunniteltu erityisesti digitaalisten maanpäällisten TV-lähetysten vastaanottoon.

Tuote on tarkoitettu vain ulkokäyttöön.

Tekniset tiedot

Tuote	Ulkoantenni televisioon
Tuotenumero	ANOR5002BK700
Ottoteho	AC/DC-sovitin 12 V DC; 200 mA DTV-digisovitin: 5 V DC; 40 mA

Pakkauksessa (kuva A)

Tarkista sisältö ennen asennusta.

- | | |
|-------------------------------------|------------------------|
| 1 Antennin pääyksikkö | 3 Virtasovitin |
| 2 Seinä-/
tankokiinnitysvälineet | 4 DC-virransyöttölaite |

Turvallisuusohjeet

A VAROITUS

- Huolehdi siitä, että olet lukenut ja ymmärtänyt tämän asiakirjan sisältämät ohjeet kokonaan ennen kuin asennat tuotteen tai käytät sitä. Säilytä pakkaus ja tämä asiakirja tulevaa tarvetta varten.
- Käytä tuotetta vain tässä asiakirjassa kuvatun mukaisesti.
- Älä käytä tuotetta, jos jokin sen osa on vaurioitunut tai viallinen. Vaihda vahingoittunut tai viallinen tuote välittömästi.
- Varo pudottamasta ja tönäisemästä tuotetta.
- Tämän tuotteen saa huoltaa vain pätevä teknikko sähköiskun vaaran vähentämiseksi.
- Älä altista tuotetta vedelle tai kosteudelle.
- Älä hävitä tätä tuotetta muun kotitalousjätteen mukana.
- Käyttäjän huollettavissa olevia osia ei ole. Älä avaa koteloa.
- Pidä tuote poissa lasten, vajaakuntoisten henkilöiden ja eläinten ulottuvilta.
- Tarkista tuote säännöllisesti vaurioiden merkkien varalta; jos tuote on vaurioitunut, älä käytä sitä enää, vaan palauta se toimittajalle.
- Pidä tuote loitolla lämmönlähteistä. Älä aseta tuotetta kuumille pinnoille tai lähelle avotulta.
- Älä aseta tuotetta alttiiksi mekaaniselle rasitukselle.
- Älä altista tuotetta suurelle tärinälle.

Käyttöohjeet

Parhaan vastaanoton varmistamiseksi tarkista seuraavat seikat:

- Pidä antenni kaukana häiriölähteistä ja paljon virtaa kuluttavista laitteista, kuten ilmastointilaitteista, hisseistä, hiustenkuivaajista ja mikroaaltouuneista.
- Sijoita antenni lähelle ikkunoita, kun käytät antennia sisätiloissa.

- Asenna antenni mahdollisimman korkealle: Digitaalisessa maanpäällisessä vastaanotossa antennin ja lähetystornin välinen sieppaus aiheuttaa väliaikaisen signaalin menetyksen. Asenna antenni mahdollisimman korkealle sieppausten vähentämiseksi.

Antennin kiinnittäminen

1. Tätä antennia voi käyttää sekä sisällä että ulkona, ja sen voi kiinnittää seinään tai tankoon mukana toimitetuilla kiinnitysvälineillä.
 - Kiinnitä antenni tankoon tankokiinnitysvälineillä (kuva **B**).
 - Kiinnitä antenni seinään seinäkiinnitysvälineillä (kuva **C**).
 2. Liitä koaksiaalikaapelin F-uroslitiin antennin F-naarasliittimeen ja aseta vesitiivis korkki yhdistetyn F-liittimen päähän (kuva **D**).
 3. Kun antenni on kiinnitetty, liikuta antennia parhaaseen vastaanottoasentoon ja kiinnitä se paikalleen.
- i** Katso seuraavat 2 erilaista sijoitustapaa antennin kiinnittämiseen.
- Säädä antennin asentoa pystysuunnassa kiinnitysruuvilla A (kuva **E**).
 - Säädä antennin asentoa vaakasuunnassa vasemmalle tai oikealle kiinnitysruuvilla B (kuva **F**).

Asennus 1: virtalähteenä DTV-digisovitin (kuva **G**)

- i** Huomaa, että tässä asennuksessa sinun on varmistettava, että digisovittimesi tukee koaksiaalikaapelin 5 V DC -virtaa antennin IEC- tai F-liittimen kautta.
1. Liitä koaksiaalikaapeli antenniin ja DTV-sovittimeen.
 2. Liitä DTV-sovitin televisioon. Varmista, että digisovittimen koaksiaalikaapelin virtatoiminto on PÄÄLLÄ. (Tarkista digisovittimesi käyttöoppaasta koaksiaalikaapelin virtatoiminto).
 3. Tarkista antennin LED-merkkivalo. Jos LED-merkkivalo ei syty, siirry takaisin vaiheeseen 2.
 4. Säädä antenni asentoon, jossa saat mahdollisimman selkeän TV-kuvan ja kiinnitä antenni paikalleen.
 5. Järjestä koaksiaalikaapeli siististi ja turvallisesti.

Asennus 2: virtalähteenä AC/DC-sovitin (kuva **H**)

1. Liitä koaksiaalikaapeli antenniin ja virransyöttölaitteeseen (puoli, johon on merkitty "antenni").
2. Liitä virransyöttölaitteen toinen puoli DTV-digisovittimeen.
3. Liitä DTV-sovitin televisioon.

4. Liitä virtasovittimen DC-lähtöliitin antennin DC-tuloliittimeen ja liitä sitten AC/DC-sovitin vaihtovirtapistorasiaan.
5. Tarkista antennin LED-merkkivalo. Jos LED-merkkivalo ei syty, siirry takaisin vaiheeseen 4.
6. Säädä antenni asentoon, jossa saat mahdollisimman selkeän TV-kuvan ja kiinnitä antenni paikalleen.
7. Järjestä koaksiaalikaapeli siististi ja turvallisesti.

Jätehuolto



Tämä symboli ilmaisee, että tätä tuotetta ei saa hävittää kotitalousjätteen seassa koko EU:ssa.

Jotta hallitsematon jätteiden hävittäminen ei aiheuttaisi ympäristö- tai terveyshaittoja, vastuullasi on kierrättää tuote siten, että se edistää raaka-aineiden kestävää uusiokäyttöä. Voit palauttaa käytetyn tuotteen käyttämällä tavallisia palautus- ja keräysjärjestelmiä tai ottamalla yhteyttä myymälään, josta tuote on ostettu. Myymälä voi kierrättää tuotteen ympäristön kannalta vastuullisesti.

Vaatimustenmukaisuusvakuutus

Nedis B.V. ilmoittaa valmistajana, että tuote ANOR5002BK700 tuotemerkistämme Nedis®, valmistettu Kiinassa, on testattu kaikkien asiaankuuluvien CE-standardien ja määräysten mukaisesti ja tuote on läpäissyt kaikki testit. Tämä sisältää RED 2014/53/EU -direktiivin siihen kuitenkaan rajoittumatta.

Täydellinen vaatimustenmukaisuusvakuutus (ja käyttöturvallisuustiedote, mikäli käytettävissä) on saatavilla ja ladattavissa osoitteesta:

nedis.fi/ANOR5002BK700#support

NO Hurtigguide

Utendørs TV-antenne

ANOR5002BK700

Tiltenkt bruk

Dette produktet er en antenne som kan brukes med en TV eller set-top-boks som støtter tilkobling med koaksialkabel.

Dette er en antenne som er spesielt utformet for digitalt landbasert TV-mottak.

Dette produktet er kun egnet for utendørs bruk.

Teknisk informasjon

Produkt	Utendørs TV-antenne
Artikkelnummer	ANOR5002BK700
Inngangseffekt	AC/DC-adapter: 12 VDC ; 200 mA DTV set-top-boks: 5 VDC ; 40 mA

Dette medfølger i pakken (bilde A)

Vennligst sjekk innholdet før installasjon.

- | | |
|------------------------------------|-------------------|
| 1 Hovedenhet antenne | 3 Strømadapter |
| 2 Tilbehør for feste på vegg/stang | 4 DC-strøminngang |

Sikkerhetsinstruksjoner

ADVARSEL

- Sørg for at du har lest og forstått instruksjonene i dette dokumentet før du installerer eller bruker produktet. Ta vare på emballasjen og dette dokumentet for fremtidig referanse.
- Produktet skal kun brukes som beskrevet i dette dokumentet.
- Ikke bruk produktet hvis det er skadet eller defekt. Bytt ut et skadet eller defekt produkt med det samme.
- Ikke mist produktet, og forhindre at det slås borti andre gjenstander.
- Dette produktet skal kun håndteres av en kvalifisert tekniker for vedlikehold for å redusere risikoen for elektrisk støt.
- Ikke utsett produktet for vann eller fuktighet.
- Dette produktet må ikke kastes i vanlig husholdningsavfall.
- Ingen deler kan vedlikeholdes eller repareres av brukeren. Ikke åpne produktet.
- Hold produktet utilgjengelig for barn, syke personer eller dyr.
- Sjekk produktet regelmessig for tegn på skader. Hvis det er skadet, må du ikke bruke produktet lenger og sende produktet tilbake til leverandøren.
- Hold produktet unna varmekilder. Ikke plasser produktet på varme overflater eller i nærheten av åpen ild.
- Ikke utsett produktet for mekanisk belastning.
- Ikke utsett produktet for kraftig vibrasjon.

Driftsinstruks

For optimal mottak, sjekk følgende forhold:

- Hold antennen unna interferensilder: hold antennen unna enheter som bruker mye strøm, som klimaanlegg, heis, hårtørker eller mikrobølgeovn.

- Når antennen brukes innendørs, skal den settes nær et vindu.
- Monter antennen så høyt oppe som mulig: Ved digitalt landbasert mottak vil avbrudd mellom antenne og overføringstårn føre til midlertidig signaltap. Monter antennen så høyt oppe som mulig for å redusere avbrudd.

Montering av antennen

1. Denne antennen kan brukes både innen- og utendørs, med det medfølgende festetilbehøret kan den festes på en vegg eller stang.
 - Bruk tilbehøret for feste på stang for å feste antennen på stangen (bilde **B**).
 - Bruk tilbehøret for feste på vegg for å feste antennen på veggen (bilde **C**).
2. Koble hannkontakten "F" til koaksialkabelen til hunnkontakten "F" på antennen og sett det vannfaste dekslet på enden av den tilkoblede "F"-kontakten (bilde **D**).
3. Når antennen er montert, skal antennen justeres til den beste mottaksposisjonen og deretter festes.
 - ❶ Se den følgende beskrivelsen av 2 hvordan antennen kan festes på ulike måter.
 - Bruk festeskruen A til å justere antennens posisjon i vertikal retning (bilde **E**).
 - Bruk festeskruen B til å justere antennens posisjon i horisontal retning (bilde **F**).

Installasjon 1: strømtilførsel via DTV set-top-boks (bilde G)

- ❶ Vær oppmerksom på at du for denne installasjonen må påse at set-top-boksen din støtter strømforsyning via en DC-koaksialkabel på 5 V via IEC- eller F-kontakten til antennen.
1. Koble koaksialkabelen til antennen og DTV set-top-boksen.
 2. Koble DTV set-top-boksen til TV-en din. Påse at strømforsyning via koaksialkabelen på din er PÅ. (Sjekk bruksanvisningen til din STB om informasjon om strømforsyning via koaksialkabel).
 3. Sjekk lyset på antennen. Hvis lyset ikke lyser, gå tilbake til trinn 2.
 4. Juster antennen til optimal posisjon for å få et klart TV-bilde, så festes antennen på plass.
 5. Legg koaksialkabelen slik at oppsettet er ryddig og trygt.

Installasjon 2: strømtilførsel via AC-/DC-adapter (bilde H)

1. Koble koaksialkabelen til strøminntaket på antennen (siden markert "antenne").

2. Koble den andre siden av strøminntaket til DTV set-top-boksen din.
3. Koble DTV set-top-boksen til TV-en din.
4. Koble strømadapterens DC-utgangsplugg til DC-inngangskontakten på antennen og koble så AC/DC-strømadapteren til AC-strømuttaket.
5. Sjekk lyset på antennen. Hvis lyset ikke lyser, gå tilbake til trinn 4.
6. Juster antennen til optimal posisjon for å få et klart TV-bilde, så festes antennen på plass.
7. Legg koaksialkabelen slik at oppsettet er ryddig og trygt.

Kassering



Dette symbolet indikerer at produktet ikke skal kastes sammen med annet husholdningsavfall i hele EU. For å unngå skade på miljøet eller menneskets helse ved ukontrollert avfallshåndtering, er du ansvarlig for å resirkulere produktet slik at det kan støtte bærekraftig gjenbruk av råmaterialer. For å returnere et brukt produkt kan du enten bruke de vanlige retur- og samlingssystemene, eller kontakte butikken du kjøpte produktet hos. De kan resirkulere produktet for å ta vare på miljøet.

Konformitetserklæring

Vi, Nedis B.V., erklærer som produsent at produktet ANOR5002BK700 fra Nedis®-merkevaren vår, som er produsert i Kina, er testet i samsvar med alle relevante CE-standarder og reguleringer, og at alle tester er bestått. Dette inkluderer, men er ikke begrenset til, RED 2014/53/EU-forordningen.

Den fullstendige samsvarserklæringen (og sikkerhetsdataarket hvis det er aktuelt) kan leses og lastes ned via:
nedis.no/ANOR5002BK700#support

DA

Vejledning til hurtig start

TV-antenne til udendørs brug

ANOR5002BK700

Tilsettet brug

Produktet er en antenne, der kan bruges med TV eller TV-boks, som understøtter strøm via koaksialkabel.

Dette er en antenne, der er specielt designet til at modtage digitalt jordbaseret TV.

Dette produkt er kun beregnet til udendørs brug.

Teknisk data

Produkt	TV-antenne til udendørs brug
Varenummer	ANOR5002BK700
Inputeffekt	Vekselstrømsadapter: 12 VDC ; 200 mA DVB-T2-boks: 5 VDC ; 40 mA

Medfølger i pakken (billede A)

Tjek indholdet før installation.

- 1 Antennens primære enhed
- 2 Tilbehør til væg-/stangmontering
- 3 Strømadapter
- 4 Indsats til DC-strøm

Sikkerhedsinstruktioner

ADVARSEL

- Sørg for, at du har læst og forstået instruktionerne i dette dokument fuldt ud, før du installerer eller bruger produktet. Gem emballagen og dette dokument, så det sidenhen kan læses.
- Anvend kun produktet som beskrevet i denne vejledning.
- Brug ikke produktet, hvis det er skadet eller defekt. Udskift straks et skadet eller defekt produkt.
- Tab ikke produktet og undgå at støde det.
- Dette produkt må kun vedligeholdes af en kvalificeret tekniker pga. risikoen for elektrisk stød.
- Udsæt ikke produktet for vand eller fugt.
- Smid ikke dette produkt ud sammen med andet husholdningsaffald.
- Der er ingen dele, der kan repareres af brugeren. Åbn ikke huset.
- Hold produktet uden for børns, svagelige personers eller dyrs rækkevidde.
- Se regelmæssigt produktet efter for tegn på skader. Når det er beskadiget, må du ikke bruge produktet længere og skal returnere det til leverandøren.
- Hold produktet væk fra varmekilder. Placer ikke produktet på varme overflader eller i nærheden af åben ild.
- Sæt ikke produktet under mekanisk belastning.
- Udsæt ikke produktet for høje vibrationsniveauer.

Brugsvejledning

Tjek følgende betingelser for den bedste modtagelse:

- Hold antennen væk fra kilderne til interferens: Hold

antennen væk fra store strømforbrugende enheder, såsom klimaanlæg, elevator, hårtørrer og mikrobølgeovn.

- Placer antennen i nærheden af vinduer, når du bruger antennen i et indendørs miljø.
- Installer antennen så højt som muligt: Ved digital jordbaseret modtagelse vil tab af forbindelse mellem antenne og sendetårn forårsage midlertidigt signaltab. Placer antennen så højt som muligt for at reducere tab af forbindelse.

Montering af antennen

1. Denne antenne kan bruges både indendørs og udendørs. Med det medfølgende monteringsstilbehør kan den monteres på væggen eller stangen.
 - Brug stangmonteringsstilbehøret til at fikse antennen på stangen (billede **B**).
 - Brug vægmonteringsstilbehøret til at fikse antennen på væggen (billede **C**).
 2. Tilslut koaksialkablets "F"-hanstik til "F"-hunstikket på antennen, og brug den vandtætte hætte til at placere på enden af det tilsluttede "F"-stik (billede **D**).
 3. Når antennemonteringen er færdig, skal du flytte antennen til den bedste modtagelsesposition og derefter fikse den.
- i** Følg venligst 2 forskellige placeringsmuligheder for fiksering af antennen.
- Brug fastgørelsesskrue A for at justere antennepositionen i lodret retning (billede **E**).
 - Brug fastgørelsesskrue B for at justere antennepositionen til venstre eller højre i vandret retning (billede **F**).

Installation 1: strømført via DTV-boks (billede **G**)

- i** Vær opmærksom på, at du i denne installation skal sørge for, at din boks kan understøtte koaksialkabel 5V DC-strøm via IEC- eller F-stikket til antenne.
1. Tilslut koaksialkablet med antenne og DTV-boks.
 2. Tilslut DTV-boksen til dit TV. Sørg for, at strømføring via det koaksiale kabel på din STB er tændt. (Tjek den operationelle manual for din STB for strømføringsfunktion via koaksial kabel).
 3. Tjek LED'en på antennen. Hvis LED'en ikke lyser, skal du gå tilbage til trin 2.
 4. Juster antennen til den bedste position til at få et klart TV-billede, og fikser derefter antennen.
 5. Organiser koaksialkablet, så det er pænt, ryddeligt og sikkert.

Installation 2: strømførsel via vekselstrømsadapter (billede H)

1. Tilslut koaksialkablet til antennen og strømindsetsen (siden med teksten "antenna").
2. Tilslut den anden side af strømindsetsen til din DTV-boks.
3. Tilslut DTV-boksen til dit TV.
4. Tilslut strømadapterens DC-udgangsstik til DC-indgangsstikket på antennen, og sæt derefter AC/DC-strømadapteren i AC-strømsstikket.
5. Tjek LED'en på antennen. Hvis LED'en ikke lyser, skal du gå tilbage til trin 4.
6. Juster antennen til den bedste position til at få et klart TV-billede, og fikser derefter antennen.
7. Organiser koaksialkablet, så det er pænt, ryddeligt og sikkert.

Bortskaffelse



Dette symbol betyder, at dette produkt ikke skal bortskaffes sammen med andet husholdningsaffald inden for EU. For at forebygge mulig skade på miljøet eller menneskelig sundhed ved ukontrolleret bortskaffelse af affald er du ansvarlig for at genbruge det, så det kan fremme bæredygtigt genbrug af råmaterialer. For at returnere dit brugte produkt kan du bruge det almindelige returnerings- og indsamlingssystem eller kontakte den butik, hvor produktet blev købt. Der kan dette produkt genbruges til gavn for miljøet.

Overensstemmelseserklæring

Vi, Nedis B.V. erklærer som producent, at produktet ANOR5002BK700 fra vores brand Nedis®, produceret i Kina, er blevet testet i overensstemmelse med alle relevante CE-standarder og regler, og at alle test er beståede. Dette indebærer også direktiv 2014/53/EU (radioudstørsdirektivet).

Den komplette overensstemmelseserklæring (og sikkerhedsdatabladet, hvis gældende) kan findes og downloades via:

nedis.dk/ANOR5002BK700#support

Kültéri televízióantenna

ANOR5002BK700

Tervezett felhasználás

Ez a termék egy televízióval vagy beltéri egységgel használható, koaxiális kábellel történő tápellátást támogató antenna.

Ezt az antennát kifejezetten a digitális földfelszíni televíziós műsorszórás vételére tervezték.

A termék kizárólag beltéri használatra készült.

Műszaki adatok

Termék	Kültéri televízióantenna
Cikkszám	ANOR5002BK700
Bemeneti feszültség	AC/DC adapter: 12 V DC; 200 mA DTV beltéri egység: 5 V DC; 40 mA

A csomag tartalma (A kép)

Üzembe helyezés előtt ellenőrizze a csomag tartalmát.

- | | |
|---|-----------------------------|
| 1 Antenna központi egysége | 3 Hálózati adapter |
| 2 Tartozékok falra/oszlopra szereléshez | 4 Egyenáramú (DC) tápegység |

Biztonsági utasítások

A FIGYELMEZTETÉS

- Ügyeljen arra, hogy a termék telepítése vagy használata előtt figyelmesen elolvasta és megértette az ebben a dokumentumban található információkat. Tartsa meg a csomagolást és ezt a dokumentumot későbbi használatra.
- A terméket csak az ebben a dokumentumban leírt módon használja.
- Ne használja a terméket, ha valamelyik része sérült vagy hibás. A sérült vagy meghibásodott terméket azonnal cserélje ki.
- Ne ejtse le a terméket és kerülje az ütődést.
- Ezt a terméket csak szakképzett technikus szervizelheti az áramütés kockázatának csökkentése érdekében.
- Óvja a terméket víztől vagy nedvességtől.
- Ne dobja ki a terméket az egyéb háztartási hulladékkal együtt.
- Nincsenek a felhasználó által javítható alkatrészek. Ne nyissa ki a készülékházat.

- Tartsa a terméket gyermekektől, sérült személyektől vagy állatoktól távol.
- Rendszeresen ellenőrizze, hogy a terméken nincsenek-e sérülésre utaló jelek. Sérülés esetén ne használja a terméket, hanem juttassa vissza az eladóhoz.
- Tartsa távol a terméket a hőforrásoktól. Ne helyezze a terméket forró felületekre, vagy nyílt láng közelébe.
- Ne tegye ki a terméket semmilyen mechanikai terhelésnek.
- Ne tegye ki a terméket nagy mértékű rezgésnek.

Használati utasítás

A legjobb vétel érdekében ellenőrizze a következő feltételek teljesülését:

- Tartsa az antennát távol az interferenciaforrásoktól: tartsa az antennát távol a nagy energiafogyasztású készülékektől, mint például a légkondicionáló berendezés, a lift, a hajszárító és a mikrohullámú sütő.
- Ha az antennát beltéri környezetben használja, helyezze az antennát ablakok közelébe.
- Helyezze az antennát a lehető legmagasabbra: A digitális földfelszíni vétel során az antenna és az adótorony közötti interferencia átmeneti jelvesztést okozhat. Az interferencia csökkentése érdekében helyezze az antennát a lehető legmagasabbra.

Az antenna rögzítése

1. Ez az antenna beltéren és kültéren egyaránt használható, és a mellékelt rögzítőtartozékokkal falra vagy oszlopra is szerelhető.
- Oszlopra történő rögzítéshez használja az oszlopra rögzítő tartozékokat (**B** kép).
- Falra történő rögzítéshez használja a falra rögzítő tartozékokat (**C** kép).
2. Csatlakoztassa a koaxiális kábel „F” csatlakozódugóját az antenna „F” csatlakozóaljzatához, majd helyezze fel a vízálló kupakot a csatlakoztatott „F” csatlakozó végére (**D** kép).
3. Az antenna rögzítésének befejezése után helyezze az antennát a legjobb vételi pozícióba, majd rögzítse.
- i** Vegye figyelembe a következő 2 különböző elhelyezési módokat az antenna rögzítéséhez.
- Az A rögzítőcsavarral állítsa be az antenna helyzetét függőleges irányban (**E** kép).
- A B rögzítőcsavarral állítsa be az antenna helyzetét vízszintes irányban balra vagy jobbra (**F** kép).

1. típusú üzembe helyezés: DTV beltéri egységről történő tápellátás (G kép)

i Vegye figyelembe, hogy ezen típusú üzembe helyezésnél először meg kell győződnie arról, hogy a beltéri egység támogatja az antenna koaxiális kábellel az IEC vagy F csatlakozón keresztül történő 5 V DC tápellátását.

1. Csatlakoztassa a koaxiális kábelt az antennához és a DTV beltéri egységhez.
2. Csatlakoztassa a DTV beltéri egységet a televízióhoz. Győződjön meg arról, hogy a beltéri egység koaxiális kábellel történő tápellátási funkciója be van kapcsolva. (Ellenőrizze a koaxiális kábellel történő tápellátás lehetőségét a beltéri egység használati útmutatójában).
3. Ellenőrizze az antennán található LED-et. Ha a LED nem világít, térjen vissza a 2. lépéshez.
4. Állítsa az antennát a legjobb pozícióba, hogy tiszta Tv-képet kapjon, majd rögzítse az antennát.
5. A rend, tisztaság és biztonság érdekében rendezze el a koaxiális kábelt.

2. típusú üzembe helyezés: AC/DC adapterről történő tápellátás (H kép)

1. Csatlakoztassa a koaxiális kábelt az antennához és a tápbemenethez (az „antenna” felirattal ellátott oldalon).
2. Csatlakoztassa a tápbemenet másik oldalát a DTV beltéri egységhez.
3. Csatlakoztassa a DTV beltéri egységet a televízióhoz.
4. Csatlakoztassa a hálózati adapter egyenáramú (DC) kimeneti csatlakozóját az antenna egyenáramú (DC) bemeneti csatlakozójához, majd csatlakoztassa az AC/DC hálózati adaptert a hálózati aljzathoz.
5. Ellenőrizze az antennán található LED-et. Ha a LED nem világít, térjen vissza a 4. lépéshez.
6. Állítsa az antennát a legjobb pozícióba, hogy tiszta Tv-képet kapjon, majd rögzítse az antennát.
7. A rend, tisztaság és biztonság érdekében rendezze el a koaxiális kábelt.

Ártalmatlanítás



Ez a szimbólum azt jelzi, hogy a terméket az EU-ban nem szabad kidobni a többi háztartási hulladékkal. A környezet vagy az emberi egészség lehetséges károsodásának megelőzését illetően Ön a felelős az újrahasznosításért a nyersanyagok fenntartható újrafelhasználásának népszerűsítéséért. A használt termék visszajuttatásához használhatja a szokásos visszaküldő és begyűjtő rendszereket, vagy kapcsolatba léphet azzal az üzlettel, ahol a terméket vásárolta. Ők gondoskodni tudnak a termék újrahasznosításáról.

Megfelelőségi nyilatkozat

A gyártó Nedis B.V. nevében kijelentjük, hogy a Nedis® márkájú, Kínában gyártott ANOR5002BK700 terméket az összes vonatkozó CE szabvány és előírás szerint bevizsgáltuk, és a termék minden vizsgálaton sikeresen megfelelt. Ez magában foglalja – nem kizárólagos jelleggel – a rádióberendezésekről szóló 2014/53/EU irányelvet.

A teljes megfelelőségi nyilatkozat (és ha van, akkor a biztonsági adatlap) a:

nedis.hu/ANOR5002BK700#support

PL

Przewodnik Szybki start

Zewnętrzna antena TV

ANOR5002BK700

Przeznaczenie

Produkt jest anteną, którą można stosować z telewizorem lub dekoderem, który obsługuje zasilanie kablem koncentrycznym. Jest to antena zaprojektowana specjalnie do odbioru naziemnej telewizji cyfrowej.

Produkt jest przeznaczony wyłącznie do użytku za zewnątrz.


Dane techniczne

Produkt	Zewnętrzna antena TV
Numer katalogowy	ANOR5002BK700
Moc wejściowa	Zasilacz AC/DC: 12 VDC ; 200 mA Dekoder DTV: 5 VDC ; 40 mA

W zestawie (ilustracja A)

Przed instalacją sprawdź zawartość.

- 1 Jednostka główna anteny

- 
- 2 Akcesoria do montażu na ścianie/masztie
 - 3 Zasilacz
 - 4 Wkładka zasilająca DC

Instrukcje bezpieczeństwa

A OSTRZEŻENIE

- Przed zainstalowaniem lub użyciem produktu należy upewnić się, że instrukcje zawarte w niniejszym dokumencie zostały w pełni przeczytane i zrozumiane. Opakowanie oraz niniejszy dokument należy zachować na przyszłość.
- Produktu należy używać wyłącznie w sposób opisany w niniejszym dokumencie.
- Nie używaj produktu, jeśli jakkolwiek jego część jest zniszczona lub uszkodzona. Natychmiast wymień uszkodzony lub wadliwy produkt.
- Nie upuszczaj produktu i unikaj uderzania go.
- Ten produkt może być serwisowany wyłącznie przez wykwalifikowanego serwisanta, aby zmniejszyć ryzyko porażenia prądem elektrycznym.
- Nie narażaj produktu na działanie wody lub wilgoci.
- Nie wyrzucaj tego produktu razem z odpadami domowymi.
- Żadna z części nie nadaje się do naprawy przez użytkownika. Nie otwieraj obudowy.
- Produkt należy przechowywać poza zasięgiem dzieci, osób niepełnosprawnych lub zwierząt.
- Regularnie sprawdzaj produkt pod kątem oznak uszkodzenia. Jeśli jest uszkodzony, nie używaj produktu i zwróć go dostawcy.
- Trzymaj produkt z dala od źródeł ciepła. Nie stawiaj produktu na gorących powierzchniach lub w pobliżu otwartego ognia.
- Nie poddawaj produktu obciążeniom mechanicznym.
- Nie narażaj produktu na działanie silnych wibracji.

Instrukcja obsługi

Aby uzyskać najlepszy odbiór, sprawdź następujące warunki:

- Trzymaj antenę z dala od źródeł zakłóceń: trzymaj antenę z dala od urządzeń o dużym poborze mocy, takich jak klimatyzator, winda, suszarka do włosów czy kuchenka mikrofalowa.
- Umieść antenę w pobliżu okna, jeśli używasz jej w środowisku wewnętrznym.
- Zainstaluj antenę tak wysoko, jak to możliwe: W cyfrowym odbiorze naziemnym przechwytywanie między anteną a wieżą transmisyjną spowoduje tymczasową utratę sygnału. Zainstaluj antenę jak najwyżej, aby zmniejszyć zakłócenia.

Montaż anteny

1. Anteny można używać zarówno wewnątrz, jak i na zewnątrz. Dzięki dołączonym akcesoriom montażowym można ją zamontować na ścianie lub na maszcie.
 - Użyj akcesoriów do montażu na maszcie, aby zamocować antenę na maszcie (ilustracja **B**).
 - Użyj akcesoriów do montażu na ścianie, aby zamocować antenę na ścianie (ilustracja **C**).
2. Podłącz męskie złącze „F” kabla koncentrycznego do żeńskiego złącza „F” anteny i załóż wodoodporną zaślepkę na koniec podłączonego złącza „F” (ilustracja **D**).
3. Po zakończeniu montażu anteny przesun ją do pozycji najlepszego odbioru, a następnie zamocuj.
 - ❗ Weź pod uwagę następujące 2 różne sposoby ustawienia anteny.
 - Za pomocą śruby mocującej A wyreguluj położenie anteny w kierunku pionowym (ilustracja **E**).
 - Za pomocą śruby mocującej A wyreguluj położenie anteny w lewo lub prawo w kierunku poziomym (ilustracja **F**).

Instalacja 1: zasilanie z dekodera DTV (ilustracja **G**)

- ❗ Należy pamiętać, że w tej instalacji trzeba upewnić się, że dekodery mogą obsługiwać kabel koncentryczny 5V DC zasilający antenę poprzez złącze IEC lub F.
1. Podłącz kabel koncentryczny do anteny i dekodera DTV.
 2. Podłącz dekodery DTV do telewizora. Upewnij się, że funkcja zasilania przez kabel koncentryczny w STB jest włączona. (Sprawdź w instrukcji obsługi STB, czy funkcja zasilania przez kabel koncentryczny jest włączona).
 3. Sprawdź diodę LED na antenie. Jeśli dioda nie świeci, wróć do kroku 2.
 4. Wyreguluj antenę do najlepszej pozycji, aby uzyskać wyraźny obraz telewizyjny, a następnie zamocuj antenę.
 5. Uporządkuj kabel koncentryczny tak, aby był niesplątany i bezpieczny.

Instalacja 2: zasilanie z zasilacza AC/DC (ilustracja **H**)

1. Podłącz kabel koncentryczny do anteny i wkładki zasilającej (strona z napisem „antena”).
2. Podłącz drugą stronę wkładki zasilającej do dekodera DTV.
3. Podłącz dekodery DTV do telewizora.
4. Podłącz gniazdo wyjściowe DC zasilacza do złącza wejściowego DC anteny, a następnie podłącz zasilacz AC/DC do gniazda zasilania AC.

5. Sprawdź diodę LED na antenie. Jeśli dioda nie świeci, wróć do kroku 4.
6. Wyreguluj antenę do najlepszej pozycji, aby uzyskać wyraźny obraz telewizyjny, a następnie zamocuj antenę.
7. Uporządkuj kabel koncentryczny tak, aby był niesplątany i bezpieczny.

Utylizacja



Ten symbol wskazuje, że na obszarze całej UE nie wolno składować tego produktu razem z odpadami z gospodarstwa domowego. Aby zapobiec potencjalnym szkodom dla środowiska lub zdrowia ludzkiego na skutek niekontrolowanej utylizacji odpadów, ponosisz odpowiedzialność za ich przetwarzanie, aby promować zrównoważone ponowne wykorzystanie surowców. Aby oddać zużyte urządzenie, należy zastosować się do systemu zwrotów i składowania lub zwrócić się do sprzedawcy produktu. Może on zająć się przekazaniem produktu do przetworzenia z korzyścią dla środowiska.

Deklaracja zgodności

Niniejszym firma Nedis B.V. deklaruje jako producent, że produkt ANOR5002BK700 naszej marki Nedis®, produkowany w Chinach, został przetestowany zgodnie ze wszystkimi odpowiednimi normami i przepisami WE oraz że we wszystkich testach uzyskał on pozytywny rezultat. Obejmuje to, ale nie ogranicza się do rozporządzenia RED 2014/53/UE.

Pełną deklarację zgodności (oraz kartę danych bezpieczeństwa, jeśli dotyczy) można znaleźć i pobrać tutaj:
nedis.pl/ANOR5002BK700#support

EL

Οδηγός γρήγορης εκκίνησης

Εξωτερική κεραία τηλεόρασης

ANOR5002BK700

Προοριζόμενη χρήση

Το προϊόν είναι μια κεραία που μπορεί να χρησιμοποιηθεί με τηλεόραση ή ένα ψηφιακό δέκτη που υποστηρίζει ομοαξονικό καλώδιο ισχύος.

Η κεραία αυτή είναι ειδικά σχεδιασμένη για λήψη επίγεια ψηφιακής εκπομπής τηλεόρασης.

Το προϊόν αυτό προορίζεται αποκλειστικά για χρήση σε εξωτερικό χώρο.

Τεχνικά δεδομένα

Προϊόν	Εξωτερική κεραία τηλεόρασης
Αριθμός είδους	ANOR5002BK700
Ισχύς εισόδου	Μετασχηματιστής AC/DC: 12 VDC ; 200 mA Ψηφιακός δέκτης DVT: 5 VDC , 40 mA

Περιλαμβάνεται στη συσκευασία (εικόνα A)

Πριν από την εγκατάσταση, παρακαλούμε να ελέγξετε το περιεχόμενο.

- 1 Κύρια μονάδα της κεραίας
- 2 Εξαρτήματα τοποθέτησης σε τοίχο/βέργα
- 3 Φορτιστής
- 4 Βύσμα τροφοδοσίας DC

Οδηγίες ασφάλειας

A ΠΡΟΕΙΔΟΠΟΙΗΣΗ

- Βεβαιωθείτε ότι έχετε διαβάσει και κατανοήσει αυτές τις οδηγίες πριν εγκαταστήσετε ή χρησιμοποιήσετε το προϊόν. Κρατήστε τη συσκευασία και το κείμενο για μελλοντική αναφορά.
- Χρησιμοποιείτε το προϊόν μόνο σύμφωνα με αυτό το έγγραφο.
- Μην χρησιμοποιείτε το προϊόν εάν οποιοδήποτε τμήμα του έχει ζημιά ή ελάττωμα. Αντικαταστήστε αμέσως ένα χαλασμένο ή ελαττωματικό προϊόν.
- Μην ρίχνετε κάτω το προϊόν και αποφύγετε τα τραντάγματα.
- Για να μειώσετε τον κίνδυνο ηλεκτροπληξίας, η συντήρηση του προϊόντος πρέπει να πραγματοποιείται μόνο από εξουσιοδοτημένο τεχνικό συντήρησης.
- Μην εκθέτετε το προϊόν σε νερό ή υγρασία.
- Μην απορρίπτετε το προϊόν μαζί με άλλα οικιακά απόβλητα.
- Δεν υπάρχουν μέρη που μπορεί ο χρήστης να επιδιορθώσει. Μην ανοίγετε το περίβλημα.
- Να φυλάσσεται το προϊόν μακριά από παιδιά, άτομα με αναπηρία ή ζώα.
- Ελέγξτε τακτικά το προϊόν για σημάδια φθοράς, όταν έχει υποστεί βλάβη μην χρησιμοποιείται το προϊόν και επιστρέψτε το στον προμηθευτή.
- Κρατήστε το προϊόν μακριά από πηγές θερμότητας. Μην τοποθετείτε το προϊόν πάνω σε θερμές επιφάνειες ή κοντά σε γυμνές φλόγες.

- Μην υποβάλετε το προϊόν υπό οποιαδήποτε μηχανική πίεση.
- Μην εκθέτετε το προϊόν σε υψηλά επίπεδα δονήσεων.

Οδηγίες λειτουργίας

Για καλύτερη λήψη, ελέγξτε τις παρακάτω προϋποθέσεις:

- Η κεραία πρέπει να βρίσκεται μακριά από πηγές παρεμβολής: κρατήστε την κεραία μακριά από συσκευές με μεγάλη κατανάλωση ισχύος, όπως κλιματιστικό, ανελκυστήρα, πιστολάκι μαλλιών ή φούρνο μικροκυμάτων.
- Τοποθετήστε την κεραία κοντά σε παράθυρα όταν την χρησιμοποιείτε σε εσωτερικό χώρο.
- Εγκαταστήστε την κεραία όσο το δυνατόν πιο ψηλά: Στην επίγεια ψηφιακή λήψη, οι παρεμβολές μεταξύ της κεραίας και τον πύργο μετάδοσης θα έχετε ως συνέπεια την προσωρινή απώλεια σήματος. Εγκαταστήστε την κεραία όσο το δυνατόν πιο ψηλά για να μειώσετε τις παρεμβολές.

Τοποθέτηση της κεραίας

1. Αυτή η κεραία μπορεί να χρησιμοποιηθεί σε εσωτερικό και εξωτερικό χώρο, με τα εξαρτήματα τοποθέτησης που περιλαμβάνονται, μπορεί να τοποθετηθεί στον τοίχο ή την βέργα.
 - Χρησιμοποιείστε τα εξαρτήματα τοποθέτησης βέργας για να στερεώσετε την κεραία στη βέργα (εικόνα **B**).
 - Χρησιμοποιείστε τα εξαρτήματα τοποθέτησης τοίχου για να στερεώσετε την κεραία στον τοίχο (εικόνα **C**).
2. Συνδέστε τον αρσενικό ακροδέκτη "F" του ομοαξονικού καλωδίου στον θηλυκό ακροδέκτη "F" της κεραίας, και τοποθετήστε το αδιάβροχο καπάκι στην άκρη του συνδεδεμένου ακροδέκτη "F" (εικόνα **D**).
3. Μόλις ολοκληρωθεί η τοποθέτηση της κεραίας, μετακινήστε την κεραία σε μια καλύτερη θέση λήψης και μετά στερεώστε την.
 - ❗ Ακολουθήστε τους παρακάτω 2 διαφορετικούς τρόπους τοποθέτησης για να στερεώσετε την κεραία.
 - Μέσα από την βίδα στερέωσης A για να ρυθμίσετε την θέση της κεραίας σε κάθετη κατεύθυνση (εικόνα **E**).
 - Μέσα από την βίδα στερέωσης B για να ρυθμίσετε την θέση της κεραίας αριστερά ή δεξιά σε οριζόντια κατεύθυνση (εικόνα **F**).

Εγκατάσταση 2: ενεργοποιείται με ψηφιακό δέκτη DTV (εικόνα G)

- ❗ Παρακαλώ σημειώστε ότι σε αυτή την εγκατάσταση πρέπει να ελέγξετε ότι ο ψηφιακός δέκτης υποστηρίζει

ένα ομοαξονικό καλώδιο 5V DC ενεργοποίησης μέσω του ακροδέκτη IEC ή F στην κεραία.

1. Συνδέστε το ομοαξονικό καλώδιο με την κεραία και τον ψηφιακό δέκτη DTV.
2. Συνδέστε τον ψηφιακό δέκτη DTV στην τηλεόρασή σας. Βεβαιωθείτε ότι η λειτουργία για το ομοαξονικό καλώδιο του STB σας είναι ενεργοποιημένη. (Ελέγξτε το εγχειρίδιο λειτουργίας του STB σας για την λειτουργία ενεργοποίησης ομοαξονικού καλωδίου).
3. Ελέγξτε το LED στην κεραία. Αν το LED δεν είναι ενεργοποιημένο, επιστρέψτε στο βήμα 2.
4. Ρυθμίστε την κεραία στην καλύτερη θέση για μια καθαρή εικόνα στην τηλεόραση, μετά στερεώστε την κεραία.
5. Τακτοποιήστε το ομοαξονικό καλώδιο για τάξη και ασφάλεια.

Εγκατάσταση 2: ενεργοποιείται με μετασχηματιστή AC/DC (εικόνα Η)

1. Συνδέστε το ομοαξονικό καλώδιο με την κεραία και το βύσμα τροφοδοσίας (η πλευρά με την σήμανση "antenna").
2. Συνδέστε την άλλη άκρη του βύσματος τροφοδοσίας στον ψηφιακό δέκτη DTV.
3. Συνδέστε τον ψηφιακό δέκτη DTV στην τηλεόρασή σας.
4. Συνδέστε την έξοδο jack του μετασχηματιστή DC στον ακροδέκτη εισόδου DC της κεραίας, και μετά συνδέστε τον μετασχηματιστή AC/DC στην πρίζα AC.
5. Ελέγξτε το LED στην κεραία. Αν το LED δεν είναι ενεργοποιημένο, επιστρέψτε στο βήμα 4.
6. Ρυθμίστε την κεραία στην καλύτερη θέση για μια καθαρή εικόνα στην τηλεόραση, μετά στερεώστε την κεραία.
7. Τακτοποιήστε το ομοαξονικό καλώδιο για τάξη και ασφάλεια.

Απόρριψη



Το σύμβολο αυτό υποδεικνύει ότι αυτό το προϊόν δεν πρέπει να απορρίπτεται μαζί με τα οικιακά απόβλητα στην ΕΕ. Για να αποφύγετε την μόλυνση του περιβάλλοντος ή για να μην είναι επιβλαβές για την ανθρώπινη υγεία, είστε υπεύθυνοι για την ανακύκλωσή του ώστε να βοηθήσετε στην αιεφόρο επαναχρησιμοποίηση των ακατέργαστων υλικών. Αν θέλετε να επιστρέψετε ένα χρησιμοποιημένο προϊόν, μπορείτε να χρησιμοποιήσετε τα συνήθη συστήματα επιστροφής και συλλογής ή να επικοινωνήσετε με το κατάστημα από όπου το αγοράσατε. Αυτοί μπορούν να ανακυκλώσουν αυτό το προϊόν.

Δήλωση συμμόρφωσης

Εμείς, η Nedis B.V. δηλώνουμε ως κατασκευαστής ότι το προϊόν ANOR5002BK700 από τη μάρκα μας Nedis®, το οποίο κατασκευάζεται στην Κίνα, έχει ελεγχθεί σύμφωνα με όλα τα σχετικά πρότυπα και κανονισμούς της ΕΚ και ότι όλοι οι έλεγχοι έχει ολοκληρωθεί με επιτυχία. Η δήλωση συμμόρφωσης περιλαμβάνει αλλά δεν περιορίζεται στον κανονισμό RED 2014/53/EU.

Το πλήρες κείμενο της δήλωσης συμμόρφωσης (και το δελτίο ασφάλεια όπου ισχύει) υπάρχει και είναι διαθέσιμο προς λήψη στο:

nedis.gr/ANOR5002BK700#support

SK

Rýchly návod

TV anténa do vonkajšieho prostredia

ANOR5002BK700

Určené použitie

Tento výrobok je anténa, ktorá sa môže použiť s TV prijímačom alebo set-top-boxom, ktorý podporuje napájanie koaxiálnym káblom.

Toto je anténa navrhnutá hlavne pre príjem digitálneho terestriálneho TV vysielania.

Tento výrobok je určený len na použitie vo vonkajšom prostredí.

Technické údaje

Produkt	TV anténa do vonkajšieho prostredia
Číslo výrobku	ANOR5002BK700
Príkon	AC/DC adaptér: 12 V jednosm.; 200 mA Set-top-box DTV: 5 V jednosm.; 40 mA

Obsah balenia (obrázok A)

Pred inštaláciou skontrolujte obsah.

- | | |
|---|-----------------------------------|
| 1 Hlavná jednotka antény | 3 napájací adaptér |
| 2 Príslušenstvo pre montáž na stenu/tyč | 4 Zásuvka jednosmerného napájania |

Bezpečnostné pokyny

A VAROVANIE

- Pred inštaláciou alebo použitím výrobku si nezabudnite prečítať a pochopiť všetky pokyny v tomto dokumente. Uchovajte obal a tento dokument pre potreby v budúcnosti.
- Výrobok používajte len podľa opisu v tomto dokumente.
- Výrobok nepoužívajte, ak je jeho časť poškodená alebo chybná. Poškodený alebo chybný výrobok okamžite vymeňte.
- Dávajte pozor, aby vám výrobok nepadol a zabráňte nárazom.
- Servis tohto výrobku môže vykonávať len kvalifikovaný technik, aby sa znížilo nebezpečenstvo poranenia elektrickým prúdom.
- Výrobok nevystavujte vode alebo vlhkosti.
- Tento výrobok nelikvidujte spolu s komunálnym odpadom.
- Na zariadení sa nenachádzajú žiadne časti, ktoré by mohol opraviť používateľ. Neotvárajte kryt.
- Výrobok uchovávajte mimo dosahu detí, nie úplne spôsobilých osôb či zvierat.
- Výrobok pravidelne kontrolujte ohľadne príznakov poškodenia a pokiaľ dôjde k poškodeniu, výrobok viac nepoužívajte a vráťte ho dodávateľovi.
- Výrobok uchovávajte mimo zdrojov tepla. Neumiestňujte výrobok na horúce povrchy ani blízko otvorených plameňov.
- Dbajte na to, aby na výrobok nepôsobilo žiadne mechanické namáhanie.
- Výrobok nevystavujte pôsobeniu vysokej úrovne vibrácií.

Návod na používanie

Na dosiahnutie čo najlepšieho príjmu skontrolujte nasledujúce podmienky:

- Nepribližujte sa s anténou k zdrojom rušenia: nepribližujte sa s ňou k zariadeniam s vysokou spotrebou energie, ako sú klimatizačné zariadenie, výťah, sušič vlasov a mikrovlnná rúra.
- Pri použití antény vo vnútornom prostredí umiestnite anténu blízko okien.
- Anténu nainštalujte čo najvyššie: Pri digitálnom terestriálnom prijíme spôsobia zachytenia medzi anténou a prenosovým stožiarom dočasnú stratu signálu. Anténu nainštalujte čo najvyššie, aby sa znížili zachytenia.

Montáž antény

1. Táto anténa sa dá použiť vo vnútornom aj vonkajšom prostredí a pomocou dodaného montážneho príslušenstva sa dá namontovať na stenu alebo na tyč.
 - Pomocou príslušenstva pre montáž na tyč upevnite anténu na tyč (obrázok **B**).
 - Pomocou príslušenstva pre montáž na stenu upevnite anténu na stenu (obrázok **C**).
2. Pripojte samčí konektor „F“ koaxiálneho kábla k samičíemu konektoru „F“ antény a založte vodotesný uzáver na koniec pripojeného konektora „F“ (obrázok **D**).
3. Po dokončení montáže antény premiestnite anténu do polohy najlepšieho príjmu a potom ju upevnite.
 - ❗ Pozrite si nasledujúce 2 rôzne spôsoby umiestnenia na upevnenie antény.
 - Pomocou upevňovacej skrutky A nastavte polohu antény vo vertikálnom smere (obrázok **E**).
 - Pomocou upevňovacej skrutky B nastavte polohu antény vľavo alebo vpravo v horizontálnom smere (obrázok **F**).

Inštalácia 1: napájanie pomocou set-top-boxu DTV (obrázok G)

- ❗ Vezmite do úvahy, že pri tejto inštalácii je potrebné sa uistiť, že set-top-box dokáže podporovať 5 V jednosmerné napájanie koaxiálnym káblom prostredníctvom IEC alebo konektora F do antény.
1. Pripojte koaxiálny kábel k anténe a set-top-boxu DTV.
 2. Pripojte set-top-box DTV k svojmu TV prijímaču. Uistite sa, že je funkcia napájania koaxiálnym káblom vášho STB zapnutá. (Pozrite si návod na používanie vášho STB ohľadom funkcie napájania koaxiálnym káblom).
 3. Skontrolujte LED indikátor na anténe. Ak LED indikátor nesvieti, prejdite späť na krok 2.
 4. Anténu nastavte v najlepšej polohe na získanie jasného TV obrazu, potom anténu upevnite.
 5. Koaxiálny kábel usporiadajte tak, aby bol upravený, uprataný a bezpečný.

Inštalácia 2: napájanie pomocou AC/DC adaptéra (obrázok H)

1. Pripojte koaxiálny kábel k anténe a napájacej zásuvke (strana s textovým označením „antenna“).
2. Druhú stranu napájacej zásuvky pripojte k vášmu set-top-boxu DTV.
3. Pripojte set-top-box DTV k svojmu TV prijímaču.

4. Jednosmerný výstupný konektor napájacieho adaptéra pripojte k jednosmernému vstupnému konektoru antény a potom pripojte AC/DC napájací adaptér k sieťovej napájacej elektrickej zásuvke.
5. Skontrolujte LED indikátor na anténe. Ak LED indikátor nesvieti, prejdite späť na krok 4.
6. Anténu nastavte v najlepšej polohe na získanie jasného TV obrazu, potom anténu upevnite.
7. Koaxiálny kábel usporiadajte tak, aby bol upravený, uprataný a bezpečný.

Likvidácia



Tento symbol signalizuje, že tento výrobok sa v celej EÚ nesmie vyhodiť do domového odpadu.

Aby sa zabránilo škode na životnom prostredí alebo ľudskom zdraví neriadenou likvidáciou odpadu, ste zodpovední za recyklovanie, aby sa podporilo udržateľné opätovné využívanie surovín. Ak sa chcete zbaviť použitého výrobku, môžete využiť bežné vratné miesta alebo zberné systémy, prípadne sa obráťte na predajňu, kde ste výrobok kúpili. Tam dokážu výrobok zrecyklovať tak, aby sa chránilo životné prostredie.

Vyhlásenie o zhode

Spoločnosť Nedis B.V. ako výrobca vyhlasuje, že výrobok ANOR5002BK700 našej značky Nedis®, vyrobený v Číne, bol preskúšaný podľa všetkých príslušných noriem a smerníc CE a že všetky skúšky boli ukončené úspešne. Medzi ne okrem iného patrí smernica RED 2014/53/EÚ.

Úplné znenie Vyhlásenia o zhode (a prípadnú kartu bezpečnostných údajov) môžete nájsť a stiahnuť na: nedis.sk/ANOR5002BK700#support

CS

Rychlý návod

Venkovní TV anténa

ANOR5002BK700

Zamýšlené použití

Tento výrobek je anténa, kterou lze použít s televizorem nebo set-top-boxem, který podporuje napájení koaxiálním kabelem. Tato anténa je navržena speciálně pro příjem digitálního pozemního televizního vysílání. Tento výrobek je určen výhradně k použití ve venkovních prostorách.

Technické údaje

Produkt	Venkovní TV anténa
Číslo položky	ANOR5002BK700
Příkon	Adaptér střídavého/ stejnoseměrného proudu: 12 VDC; 200 mA DVB set-top-box: 5 VDC; 40 mA

Zahrnuto v balení (obrázek A)

Před instalací zkontrolujte obsah balení.

- | | |
|---|--------------------------------------|
| 1 Hlavní jednotka antény | 3 Napájecí adaptér |
| 2 Příslušenství pro montáž
na stěnu/stožár | 4 Adaptér pro
stejnoseměrný proud |

Bezpečnostní pokyny

VAROVÁNÍ

- Před instalací či používáním výrobku si nejprve kompletně přečtete pokyny obsažené v tomto dokumentu a ujistěte se, že jim rozumíte. Tento dokument a balení uschovejte pro případné budoucí použití.
- Výrobek používejte pouze tak, jak je popsáno v tomto dokumentu.
- Výrobek nepoužívejte, pokud je jakákoli část poškozená nebo vadná. Poškozený nebo vadný výrobek okamžitě vyměňte.
- Zabraňte pádu výrobku a chraňte jej před nárazy.
- Servisní zásahy na tomto výrobku smí provádět pouze kvalifikovaný technik údržby, sníží se tak riziko úrazu elektrickým proudem.
- Nevystavujte výrobek působení vody ani vlhkosti.
- Tento výrobek nevyhazujte společně s ostatním domácím odpadem.
- V přístroji nejsou žádné uživatelem opravitelné části. Nesnažte se otevřít kryt výrobku.
- Výrobek udržujte mimo dosah dětí, nemohoucích osob a zvířat.
- Pravidelně výrobek kontrolujte a hledejte známky opotřebení. Pokud je výrobek poškozený, nepoužívejte jej a vraťte jej dodavateli.
- Výrobek uchovávejte mimo zdroje tepla. Neumísťujte výrobek na horké povrchy nebo do blízkosti otevřeného ohně.
- Výrobek nevystavujte mechanickému namáhání.
- Nevystavujte výrobek vysoké úrovni vibrací.

Pokyny k obsluze

Pro nejlepší příjem zajistěte splnění následujících podmínek:

- Anténa by měla být co nejdále od různých zdrojů rušení: udržujte anténu v dostatečné vzdálenosti od zařízení s velkou spotřebou energie, jako jsou klimatizace, výtah, vysoušeč vlasů a mikrovlnné trouby.
- Pokud anténu používáte ve vnitřních prostorách, umístěte ji do blízkosti oken.
- Nainstalujte anténu co nejvýše je to možné: Při příjmu digitálního pozemního vysílání bude rušení mezi anténou a vysílací věží způsobovat dočasné ztráty signálu. Nainstalujte anténu co nejvýše je to možné, vyhněte se tak rušení.

Montáž antény

1. Tuto anténu lze používat jak ve vnitřních tak ve vnějších prostorách a díky montážnímu příslušenství ji lze namontovat na stěnu nebo stožár.
 - Použití příslušenství pro montáž na stožár k montáži antény na stožár (obrázek **B**).
 - Použití příslušenství pro montáž na stěnu k montáži antény na stěnu (obrázek **C**).
2. Připojte konektor samec „F“ koaxiálního kabelu do konektoru samice „F“ antény a nasadte voděodolnou krytku na konec připojeného konektoru „F“ (obrázek **D**).
3. Jakmile je montáž antény dokončena, přesuňte anténu do polohy pro co nejlepší příjem signálu a zafixujte ji.
 - ❗ **i** Veźměte na vědomí následující různé způsoby (2) polohování a fixace antény.
 - Pomocí fixačního šroubu A upravte polohu antény ve vertikálním směru (obrázek **E**).
 - Pomocí fixačního šroubu B upravte polohu antény doleva nebo doprava v horizontálním směru (obrázek **F**).

Instalace 1: napájení z DTV set-top-boxu (obrázek G)

- ❗ **i** Při tomto způsobu instalace je třeba se ujistit, že váš set-top-box podporuje napájení 5 VDC koaxiálním kabelem přes konektor IEC nebo F do antény.
1. Připojte koaxiální kabel k anténě a set-top-boxu DTV.
 2. Připojte set-top-box DTV ke svému televizoru. Ujistěte se, že funkce napájení přes koaxiální kabel vašeho set-top-boxu je ZAPNUTA. (Informace ohledně funkce napájení přes koaxiální kabel najdete v návodu k obsluze vašeho set-top-boxu).

3. Zkontrolujte LED kontrolku na anténě. Pokud LED nesvítí, přejděte o krok zpět 2.
4. Nastavte anténu do polohy pro co nejčistší příjem televizního signálu a zafixujte ji.
5. Koaxiální kabel vedte tak, aby nepřekážel a nezpůsobil nebezpečí.

Instalace 2: napájení pomocí adaptéru střídavého/stejnoseměrného proudu (obrázek H)

1. Připojte koaxiální kabel k anténě a napájecímu adaptéru (strana označená textem „antenna“).
2. Připojte druhou stranu napájecího adaptéru k vašemu DTV set-top-boxu.
3. Připojte set-top-box DTV ke svému televizoru.
4. Připojte výstupní konektor jack napájecího adaptéru stejnosměrného proudu do vstupního konektoru stejnosměrného proudu antény a poté zapojte napájecí adaptér střídavého/stejnoseměrného proudu do zásuvky se střídavým proudem.
5. Zkontrolujte LED kontrolku na anténě. Pokud LED nesvítí, přejděte o krok zpět 4.
6. Nastavte anténu do polohy pro co nejčistší příjem televizního signálu a zafixujte ji.
7. Koaxiální kabel vedte tak, aby nepřekážel a nezpůsobil nebezpečí.

Likvidace



Tento symbol vyjadřuje zákaz likvidace společně s jinými odpady z domácnosti v celé EU. V zájmu předcházení riziku poškození životního prostředí či lidského zdraví v důsledku nekontrolované likvidace odpadu jste odpovědní za odevzdání zařízení k recyklaci. Pomůžete tak zvýšit udržitelnost opakovaným využíváním surovin. Chcete-li použité výrobek vrátit, využijte systém zpětného odběru či sběrný systém, případně kontaktujte prodejce, u kterého jste výrobek zakoupili. Ti mohou výrobek recyklovat v zájmu ochrany životního prostředí.

Prohlášení o shodě

Společnost Nedis B.V. coby výrobce prohlašuje, že výrobek ANOR5002BK700 značky Nedis®, vyrobený v Číně, byl přezkoušen v souladu se všemi relevantními normami a nařízeními EK a že všemi zkouškami úspěšně prošel. Patří sem mimo jiné také nařízení RED 2014/53/EU.

Kompletní prohlášení o shodě (a případně bezpečnostní list)
můžete najít a stáhnout na adrese:
nedis.cz/ANOR5002BK700#support

RO Ghid rapid de inițiere

Antenă TV de exterior

ANOR5002BK700

Utilizare preconizată

Acest produs este o antenă, care poate fi utilizată cu un televizor sau un decodor TV care acceptă alimentare prin cablu coaxial.

Aceasta este o antenă proiectată special pentru recepționarea difuzării TV terestre digitale.

Acest produs este destinat exclusiv pentru utilizare în aer liber.

Date tehnice

Produs	Antenă TV de exterior
Numărul articolului	ANOR5002BK700
Energie electrică de intrare	Adaptor AC/DC: 12 VDC; 200 mA Decodor DTV: 5 VDC; 40 mA

Inclus în pachet (imagine A)

Vă rugăm să verificați conținutul înainte de instalare.

- 1 Unitatea principală a antenei
- 2 Accesorii de montare pe perete/stâlp
- 3 Adaptor electric
- 4 Inset alimentare DC

Instrucțiuni de siguranță

A AVERTISMENT

- Asigurați-vă că ați citit complet și că ați înțeles instrucțiunile din acest document înainte de a instala sau utiliza produsul. Păstrați ambalajul și acest document pentru a le consulta ulterior.
- Folosiți produsul exclusiv conform descrierii din acest document.
- Nu folosiți produsul dacă o piesă este deteriorată sau defectă. Înlocuiți imediat produsul deteriorat sau defect.
- Nu lăsați produsul să cadă și evitați ciocnirile elastice.
- Service-ul asupra acestui produs poate fi realizat doar de către un tehnician calificat pentru întreținere, pentru a reduce riscul de electrocutare.
- Nu expuneți produsul la apă sau umezeală.
- Nu aruncați acest produs împreună cu alte deșeuri menajere.

- Nu există piese care pot fi reparate. Nu deschideți carcasa.
- Nu lăsați produsul la îndemâna copiilor, a persoanelor cu dizabilități sau a animalelor.
- Verificați periodic produsul pentru a constata dacă prezintă semne de avariere. Dacă sunt avariate, nu mai folosiți produsul și returnați-l furnizorului.
- Nu apropiați produsul de surse de căldură. Nu așezați produsul pe suprafețe fierbinți sau în apropierea focului deschis.
- Nu aplicați solicitări mecanice asupra produsului.
- Nu expuneți produsul la un nivel ridicat de vibrații.

Instrucțiuni de utilizare

Pentru recepție optimă, vă rugăm să verificați următoarele condiții:

- Țineți antena departe de sursele de interferență: țineți antena departe de dispozitivele care consumă multă energie, cum ar fi aparat de aer condiționat, ascensor, uscător de păr și cuptor cu microunde.
- Așezați antena lângă ferestre dacă o utilizați la interior.
- Instalați antena cât mai sus posibil: În recepția digitală terestră, interceptările dintre antenă și turnul de transmisie vor cauza temporar pierderea semnalului. Vă rugăm să instalați antena cât mai sus posibil, pentru a reduce interceptările.

Montarea antenei

1. Această antenă poate fi utilizat atât la interior, cât și la exterior, cu accesoriile de montare incluse, poate fi montată pe perete sau pe un stâlp.
 - Utilizați accesoriile de montare pe stâlp pentru a instala antena pe stâlp (imagine **B**).
 - Utilizați accesoriile de montare pe perete pentru a instala antena pe perete (imagine **C**).
2. Conectați mufa tată „F” a cablului coaxial la mufa mamă „F” a antenei și puneți capacul impermeabil la capătul mufei „F” conectate (imagine **D**).
3. După ce ați terminat de montat antena, vă rugăm să mutați antena într-o poziție de recepție optimă și apoi fixați-o.
 - i** Vă rugăm să vă raportați la următoarele 2 moduri diferite de poziționare pentru a fixa antena.
 - Cu ajutorul șurubului de fixare A se reglează poziția antenei în direcție verticală (imagine **E**).
 - Cu ajutorul șurubului de fixare B se reglează poziția antenei la stânga sau la dreapta în direcție orizontală (imagine **F**).

Instalare 1: alimentare cu decodorul DTV (imagine G)

i Vă rugăm să rețineți că în acest tip de instalare, trebuie să vă asigurați că decodorul dvs. poate accepta alimentarea cu cablu coaxial de 5V DC prin intermediul conectorului IEC sau F către antenă.

1. Conectați cablul coaxial cu antena și decodorul DTV.
2. Conectați decodorul DTV la televizor. Asigurați-vă că funcția de alimentare a cablului coaxial a STB-ului dvs. este activată. (Vă rugăm să verificați în manualul de utilizare al STB-ului dvs. funcția de alimentare a cablului coaxial).
3. Verificați LED-ul de pe antenă. Dacă LED-ul nu este aprins, vă rugăm să reveniți la pasul 2.
4. Reglați antena în poziție optimă pentru a obține o imagine TV clară, apoi fixați antena.
5. Dispuneți cablul coaxial în așa fel încât să rămână întins, curat și în siguranță.

Instalare 2: alimentare cu adaptorul AC/DC (imagine H)

1. Conectați cablul coaxial și antena și insertul de alimentare (partea unde este marcat „antenna”).
2. Conectați cealaltă parte a insertului de alimentare la decodorul DTV.
3. Conectați decodorul DTV la televizor.
4. Conectați mufa de ieșire DC a adaptorului de alimentare la conectorul de intrare DC al antenei, apoi conectați adaptorul de alimentare AC/DC la priza de alimentare AC.
5. Verificați LED-ul de pe antenă. Dacă LED-ul nu este aprins, vă rugăm să reveniți la pasul 4.
6. Reglați antena în poziție optimă pentru a obține o imagine TV clară, apoi fixați antena.
7. Dispuneți cablul coaxial în așa fel încât să rămână întins, curat și în siguranță.

Eliminare



Acest simbol indică faptul că produsul nu trebuie eliminat cu alte deșeuri menajere, în întreaga UE. Pentru prevenirea posibilelor daune asupra mediului sau sănătății umane prin eliminarea necontrolată a deșeurilor, aveți responsabilitatea de a-l recicla, în scopul promovării reutilizării sustenabile a materiilor prime. Pentru returnarea produsului dumneavoastră uzat, puteți folosi sistemele obișnuite de returnare și colectare sau puteți contacta magazinul în care a fost achiziționat produsul. În cadrul acestui magazin se poate recicla produsul într-un mod responsabil față de mediu.

Declarație de conformitate

Noi, Nedis B.V., declarăm, în calitate de producător, că produsul ANOR5002BK700 de la marca noastră Nedis®, fabricat în China, a fost testat în conformitate cu toate standardele CE și reglementările relevante și că toate testele au fost trecute cu succes. Aceasta include, dar nu se limitează la directiva RED 2014/53/UE.

Declarația de conformitate completă (și fișa tehnică de securitate, dacă este cazul) pot fi găsite și descărcate prin intermediul:

nedis.ro/ANOR5002BK700#support



Nedis BV

De Tweeling 28, 5215 MC 's-Hertogenbosch
The Netherlands

09/22