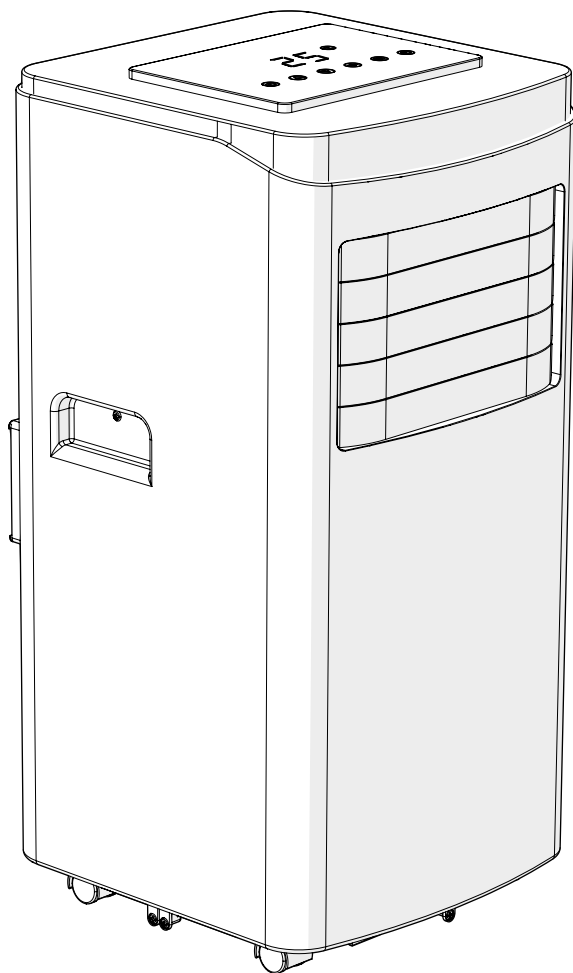


nedis

Mobile Air Conditioner

with a capacity of 7000 BTU

ACMB1WT7

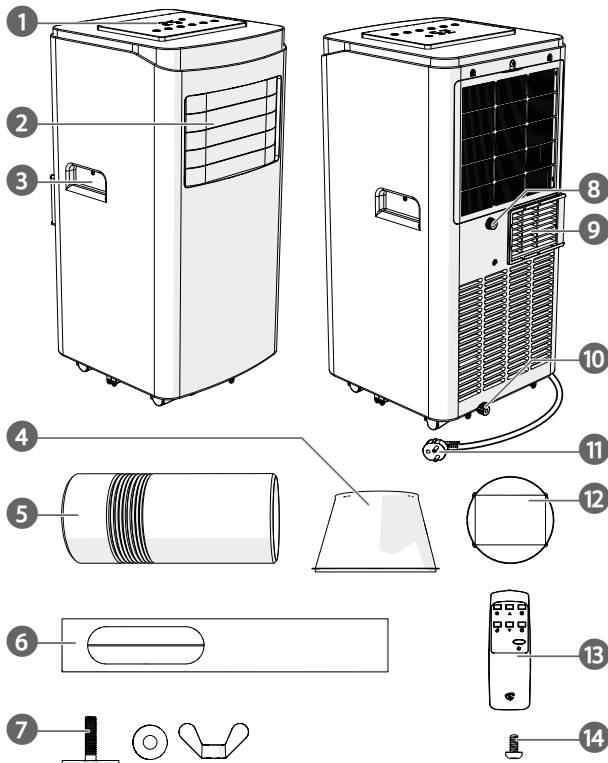


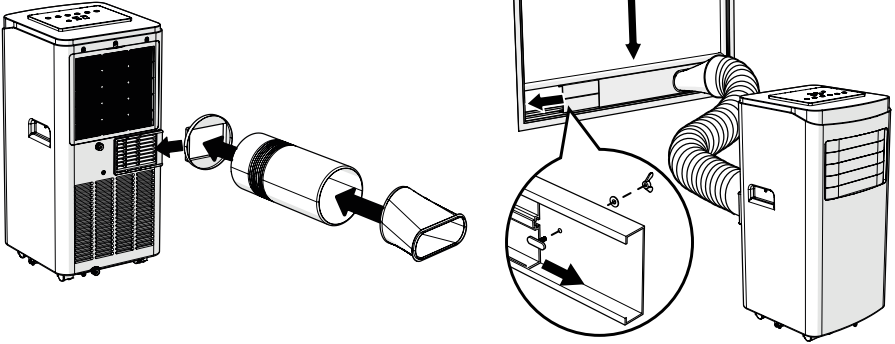
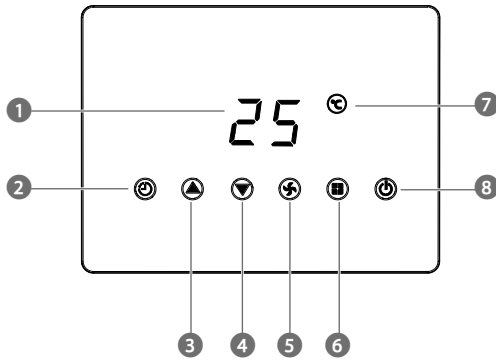
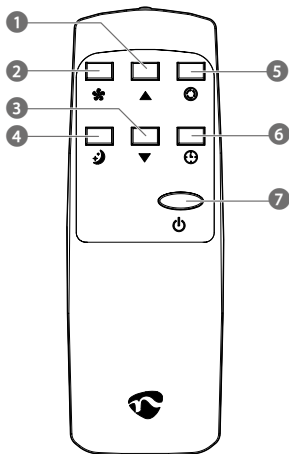
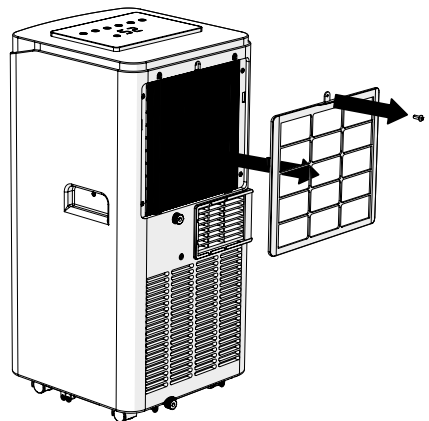
ned.is/acmb1wt7

EN	Quick start guide	4
DE	Kurzanleitung	5
FR	Guide de démarrage rapide	8
NL	Snelstartgids	10
IT	Guida rapida all'avvio	12
ES	Guía de inicio rápido	14
PT	Guia de iniciação rápida	16
SV	Snabbstartsguide	18
FI	Pika-aloitusopas	20

NO	Hurtigguide	22
DA	Vejledning til hurtig start	24
HU	Gyors beüzemelési útmutató	26
PL	Przewodnik Szybki start	28
EL	Οδηγός γρήγορης εκκίνησης	30
SK	Rýchly návod	32
CS	Rychlý návod	34
RO	Ghid rapid de inițiere	36

A



B**C****D****E**

Mobile Air Conditioner ACMB1WT7



For more information see the extended manual online: ned.is/acmb1wt7

Intended use

The Nedis ACMB1WT7 is a mobile air conditioner used for cooling and dehumidifying rooms.

This product can be used by children aged from 8 years and above and persons with reduced physical, sensory or mental capabilities or lack of experience and knowledge if they have been given supervision or instruction concerning use of the product in a safe way and understand the hazards involved. Children shall not play with the product. Cleaning and user maintenance shall not be done by children without supervision.

This product is intended for use in household environments for typical housekeeping functions that may also be used by non-expert users for typical housekeeping functions, such as: shops, offices other similar working environments, farm houses, by clients in hotels, motels and other residential type environments and/or in bed and breakfast type environments.

The product is intended for indoor use only.

The product is not intended for professional use.

Any modification of the product may have consequences for safety, warranty and proper functioning.

Specifications

Product	Mobile Air Conditioner
Article number	ACMB1WT7
Dimensions	320 x 370 x 730 mm
Weight	21 kg
Input voltage	220 – 240 V ~ 50 Hz
Required power	792 W
Energy class	A
Energy efficiency ratio (EER)	2.6
Noise level	≤ 65 dB
Cooling capacity	7000 BTU
Room size capacity *	60 m ³
Air circulation	300 m ³ /h
Dehumidification	20 l/day
Refrigerant	R290 / 130 g
Power plug	Schuko CEE 7/7

* The performance of the air conditioner is subjected to many factors like floor space, ceiling height, level of isolation and number of windows. The data mentioned is based on a space with low heat loads.

Main parts (image A)

- | | |
|--------------------------------|------------------------------|
| 1 Control panel | 8 Continuous drainage outlet |
| 2 Swing louvers | 9 Air outlet |
| 3 Handle | 10 Manual drainage outlet |
| 4 Exhaust nozzle | 11 Power cable |
| 5 Exhaust hose | 12 Exhaust hose connector |
| 6 Window kit | 13 Remote control |
| 7 Window kit adjustment screws | 14 Exhaust nozzle screw |

Safety instructions

⚠ WARNING



Contains one or more (extremely/highly) flammable components.



Contains one or more (extremely/highly) flammable components.

- Ensure you have fully read and understood the instructions in this document before you install or use the product. Keep the packaging and this document for future reference.
- Only use the product as described in this document.
- Do not use the product if a part is damaged or defective. Replace a damaged or defective product immediately.
- Do not drop the product and avoid bumping.
- This product may only be serviced by a qualified technician for maintenance to reduce the risk of electric shock.
- Do not expose the product to water or moisture.
- If the product is immersed in water, do not touch the product or the water.
- After the product has been immersed or covered in water or other liquids, do not use the product again.
- Make sure that the electrical supply in your area matches a voltage of 220 – 240 VAC and a frequency of 50 Hz.
- The appliance shall be installed in accordance with national wiring.
- Connect to a grounded socket only.
- If necessary, use an earthed extension cable of a suitable diameter.
- Fully extend the power cord and make sure the power cord does not contact the product.
- When using an extension cord, use one which is as short as possible and fully extended.
- Do not use external timers or remote control systems to switch the product on or off.
- Ensure people do not trip over the cord.
- Make sure that the power cable cannot become entangled and does not hang over the edge of a worktop.
- Do not leave the product unattended when switched on.
- Keep the product away from heat sources. Do not place the product on hot surfaces or near open flames.
- Place the product in an area without any continuous sources of ignition (for example: open flames, gas or electrical appliances in operation).
- Only install, operate and store the product in a room with a floor area above 7 m².
- Switch off the main power switch before unplugging the power cord.
- Disconnect the product from the power source before service and when replacing parts.
- Disconnect the product from the power outlet and other equipment if problems occur.
- Always disconnect the product from the power outlet when cleaning or moving the product.
- Do not pull the power cable to move the product.
- Shut off the main power grid and carefully remove the plug from the power outlet.
- Close supervision is necessary when the product is used by or near children, animals or infirm persons. Do not allow children to play with it or touch it.
- Do not insert any objects into the product.

- Do not obstruct or cover the product's air inlet or outlet grid.
- R290 is a refrigerant gas that complies with the European directives on the environment.
- Be aware that refrigerants can be odorless.
- Store the product in such a way as to prevent mechanical failure.
- Only store the product in a well-ventilated area.
- When the product is installed, operated or stored in a non-ventilated area, make sure the room is designed to prevent the accumulation of refrigerant leaks resulting in a risk of fire or explosion due to ignition of the refrigerant caused by electric heaters, stoves, or other sources of ignition.
- Only persons with a current valid certificate from an industry-accredited assessment authority, which authorizes their competence to handle refrigerants safely in accordance with an industry recognized assessment specification, can work on or break into a refrigerant circuit.
- Servicing can only be performed as recommended by the equipment manufacturer. Maintenance and repair requiring the assistance of other skilled personnel can only be carried out under the supervision of the person competent in the use of flammable refrigerants.
- When defrosting and cleaning the product, do not use any means other than those recommended by the manufacturing company.
- Do not puncture or heat any part of the refrigerant circuit.

Installing the product

- Place the product on a flat, level surface on the floor.
- A** Only move the product in an upright position.
- A** Leave a minimum of 0.5 m space around the air inlet and outlet to allow a good circulation of airflow.
- A** If the product has been tilted, allow it to stand upright for 2 hours before plugging it in.
- A** Only install, operate and store the product in a room with a floor area above 7 m².
- A** Keep the product at a distance from flammable objects such as furniture, curtains and similar.
- A** Do not block ventilation openings and make sure that there is enough space around the product.

Assembling the exhaust (image B)

- A** Do not block the exhaust hose, this may cause overheating.
- A** Only use the provided exhaust hose.
- 1. Assemble the window kit **A** (5) the fasteners **A** (7).
- 2. Install **A** (6) in the window opening.
- 3. Tighten **A** (7).
- 4. Assemble the exhaust hose **A** (5), the exhaust nozzle **A** (4) and the exhaust hose connector **A** (12).
- 5. Connect **A** (12) the air outlet **A** (9).
- 6. Extend **A** (5) up to 1500 mm.
- A** Do not twist the exhaust hose.
- A** Ensure that the exhaust hose does not kink.
- 7. Snap **A** (4) into **A** (6) and fasten with the exhaust nozzle screw **A** (14).

Assembling the continuous drainage (optional)

1. Open the continuous drainage outlet **A** (8).
2. Connect **A** (8) to a water container or drainage system (not included).

Using the control panel (image C)

Button	Function
C (1)	Display
C (2)	Press timer C (2) and use C (3) and C (4) to set the duration of cooling.
C (3)	Increase values.

C (4)	Decrease values.
C (5)	Switch on fan mode.
C (6)	Repeatedly press the button to select the mode: Cooling mode / Dehumidifying mode / Fan mode.
C (7)	Temperature indicator
C (8)	Switch the product on or off.

Using the remote control (image D)

Button	Function
D (1)	Increase values.
D (2)	Switch fan speed.
D (3)	Decrease values.
D (4)	Activate sleep mode. Only works in cooling mode. After one hour the set temperature increases 1 °C and again after 2 hours.
D (5)	Switch operating mode.
D (6)	Activate timer mode.
D (7)	Switch the product on or off.

Manual drainage

1. Switch off the product using **C** (8)
2. Unplug **A** (11).
3. Place a water container underneath **A** (10).
4. Unscrew the manual drainage cap.
5. Remove the water plug.
6. Slightly tilt the product backwards to ensure all water leaves the reservoir.
7. Put back the plug and screw the drainage cap back on.

Cleaning the product (image E)


Clean the product regularly as follows:

- Switch off and unplug the product when not in use or before maintenance.
- Allow the product to cool down.
- Do not use aggressive chemical cleaning agents such as ammonia, acid or acetone when cleaning the product.
- Do not clean the inside of the product.
- Clean the outside of the product with a soft, clean, lightly damp cloth.

Clean the product regularly with a soft, clean, dry cloth. Avoid abrasives that can damage the surface.

DE Kurzanleitung

Mobile Klimaanlage ACMB1WT7

 Weitere Informationen finden Sie in der erweiterten Anleitung online: ned.is/acmb1wt7

Bestimmungsgemäße Verwendung

Die Nedis ACMB1WT7 ist eine mobile Klimaanlage zum Kühlen und Entfeuchten von Räumen.

Kinder ab dem achten Lebensjahr und Personen mit eingeschränkter körperlicher, sensorischer oder geistiger Fähigkeiten oder ohne ausreichende Erfahrung und Kenntnis dürfen dieses Produkt nur dann verwenden, wenn sie beaufsichtigt werden oder in die sichere Benutzung des Produkts eingewiesen wurden und die bestehenden Gefahren verstehen. Kinder dürfen nicht mit dem Produkt spielen. Reinigung und Wartung durch den Benutzer dürfen nicht von unbeaufsichtigten Kindern durchgeführt werden.

Dieses Produkt ist zur Verwendung in Haushaltsumgebungen für typische Haushaltsfunktionen gedacht, die auch von nicht fachkundigen Benutzern ausgeführt werden können, wie z. B. in Geschäften, Büros und ähnlichen Arbeitsumgebungen, Bauernhäusern, von Kunden in Hotels, Motels und anderen Unterkünten und/oder in Pensionen.

Das Produkt ist nur zur Verwendung innerhalb von Gebäuden gedacht.

Das Produkt ist nicht für den professionellen Einsatz gedacht. Jegliche Modifikation des Produkts kann Folgen für die Sicherheit, Garantie und ordnungsgemäße Funktionalität haben.

Spezifikationen

Produkt	Mobile Klimaanlage
Artikelnummer	ACMB1WT7
Abmessungen	320 x 370 x 730 mm
Gewicht	21 kg
Eingangsspannung	220 – 240 V ~ 50 Hz
Erforderliche Leistung	792 W
Energieeffizienzklasse	A
Energieeffizienzverhältnis (EER)	2,6
Geräuschpegel	≤ 65 dB
Kühlkapazität	7000 BTU
Raumgrößekapazität *	60 m ³
Luftzirkulation	300 m ³ /h
Entfeuchtung	20 l/day
Kühlmittel	R290 / 130 g
Netzstecker	Schuko CEE 7/7

* Die Leistung der Klimaanlage hängt von vielen Faktoren ab, wie Raumgröße, Deckenhöhe, Isolationsgrad und Anzahl der Fenster. Die angegebenen Daten basieren auf einem Raum mit geringer Wärmebelastung.

Hauptbestandteile (Abbildung A)

- | | |
|---------------------------------|----------------------------|
| 1 Bedienfeld | 8 Dauerabfluss |
| 2 Schwenklüftungsschlitze | 9 Luftauslass |
| 3 Griff | 10 Manueller Abfluss |
| 4 Abluftdüse | 11 Stromkabel |
| 5 Abluftschlauch | 12 Abluftschlauchanschluss |
| 6 Fenster-Kit | 13 Fernbedienung |
| 7 Fenster-Kit Einstellschrauben | 14 Abluftdüsenerschraube |

Sicherheitshinweise

⚠️ WARNUNG



Eine oder mehrere (extrem/leicht) brennbare Komponenten enthält.



Eine oder mehrere (extrem/leicht) brennbare Komponenten enthält.

- Vergewissern Sie sich, dass Sie die Anweisungen in diesem Dokument vollständig gelesen und verstanden haben, bevor Sie das Produkt installieren oder verwenden. Heben Sie die Verpackung und dieses Dokument zum späteren Nachschlagen auf.
- Verwenden Sie das Produkt nur wie in diesem Dokument beschrieben.
- Verwenden Sie das Produkt nicht, wenn ein Teil beschädigt ist oder es einen Mangel aufweist. Ersetzen Sie ein beschädigtes oder defektes Produkt unverzüglich.
- Lassen Sie das Produkt nicht herunterfallen und vermeiden Sie Kollisionen.
- Dieses Produkt darf nur von einem ausgebildeten Techniker gewartet werden, um die Gefahr eines Stromschlags zu reduzieren.
- Setzen Sie das Produkt keinem Wasser oder Feuchtigkeit aus.
- Wenn das Produkt in Wasser eingetaucht ist, berühren Sie keinesfalls das Produkt oder das Wasser.
- Nachdem das Produkt in Wasser oder andere Flüssigkeiten eingetaucht oder damit bedeckt war, verwenden Sie das Produkt keinesfalls nochmal.
- Vergewissern Sie sich, dass die Stromversorgung in Ihrer Umgebung eine Spannung von 220–240 V AC und eine Frequenz von 50 Hz aufweist.
- Das Gerät muss in Übereinstimmung mit national geltenden Elektronikanschlussvorschriften installiert werden.
- Nur mit einer geerdeten Steckdose verbinden.
- Verwenden Sie bei Bedarf ein geerdetes Verlängerungskabel mit einem geeigneten Durchmesser.
- Breiten Sie das Stromkabel vollständig aus und achten Sie darauf, dass das Stromkabel nicht mit dem Produkt in Berührung kommt.
- Bei Verwendung eines Verlängerungskabels muss dieses so kurz wie möglich und vollständig abgerollt sein.
- Verwenden Sie keine externen Zeitschaltuhren oder Fernbedienungs-systeme, um das Produkt ein- oder auszuschalten.
- Stellen Sie sicher, dass niemand über das Kabel stolpern kann.
- Stellen Sie sicher, dass sich das Stromkabel nicht verheddern kann und lassen Sie es nicht über die Kante einer Arbeitsfläche herunterhängen.
- Lassen Sie das Produkt nicht unbeaufsichtigt, wenn es in Betrieb ist.
- Halten Sie das Produkt von Hitzequellen fern. Stellen Sie das Produkt nicht auf heiße Oberflächen oder in die Nähe von offenen Flammen.
- Stellen Sie das Produkt in einem Bereich ohne ständige Zündquellen (beispielsweise offene Flammen, Gas- oder elektrische Geräte in Betrieb) auf.
- Installieren, betreiben und lagern Sie das Produkt nur in einem Raum mit einer Größe von mindestens 7 m².
- Schalten Sie den Hauptschalter aus, bevor Sie das Stromkabel aus der Steckdose ziehen.
- Trennen Sie das Produkt vor Wartungsarbeiten und beim Austausch von Teilen von der Stromversorgung.
- Trennen Sie das Produkt vom Stromanschluss und anderer Ausrüstung, falls Probleme auftreten.
- Trennen Sie das Produkt zur Reinigung oder zum Umstellen stets von der Stromversorgung.
- Ziehen Sie nicht am Stromkabel, um das Produkt zu bewegen.
- Unterbrechen Sie die Sicherung des Stromkreislaufs und ziehen Sie dann vorsichtig den Stecker aus der Steckdose.
- Wird das Produkt von oder in der Nähe von Kindern, Tieren oder hilfebedürftigen Personen verwendet, ist eine aufmerksame Beaufsichtigung erforderlich. Erlauben Sie Kindern nicht, mit dem Gerät zu spielen oder es zu berühren.
- Führen Sie keine Objekte in das Produkt ein.

- Blockieren oder Verdecken Sie niemals das Lufterlass- oder Luftauslassgitter.
- R290 ist ein gasförmiges Kühlmittel, das die Anforderungen der Europäischen Umweltrichtlinie erfüllt.
- Beachten Sie, dass Kühlmittel geruchlos sein können.
- Lagern Sie das Produkt so, dass ein mechanischer Defekt ausgeschlossen werden kann.
- Lagern Sie das Produkt nur in einem gut belüfteten Bereich.
- Wenn das Produkt in einem nicht belüfteten Bereich installiert, betrieben oder gelagert wird, stellen Sie sicher, dass der Raum so beschaffen ist, das eine Anreicherung von Kühlmittel durch Lecks und damit das Risiko eines Brandes oder einer Explosion durch eine Entzündung des Kühlmittels durch elektrische Heizungen, Öfen oder andere Zündquellen verhindert werden kann.
- Nur Personen mit einem aktuell gültigen Zertifikat einer industrieweit akkreditierten Vereinigung, welche die Qualifikation zum korrekten Umgang mit Kühlmitteln nach Industriestandards bescheinigt, darf an einem Kühlkreislauf arbeiten oder diesen öffnen.
- Wartungsarbeiten dürfen nur wie vom Gerätehersteller empfohlen durchgeführt werden. Wartungs- und Reparaturarbeiten, die nur mit Hilfestellung anderer geschulter Personen durchgeführt werden können, dürfen nur unter Aufsicht der Person erfolgen, die in der Arbeit mit entzündlichen Kühlmitteln geschult ist.
- Beim Abtauen und Reinigen des Produktes dürfen keine anderen Mittel als die vom Hersteller empfohlenen verwendet werden.
- Zerstechen oder erhitzen Sie keinen Teil des Kühlmittelkreislaufs.

Installation des Produkts

- Stellen Sie das Produkt auf eine flache, ebene Oberfläche auf dem Boden.

- A** Bewegen Sie das Produkt nur in aufrechter Position.
- A** Lassen Sie mindestens 0,5 m Platz um den Lufterlass und -auslass, um eine gute Luftzirkulation zu ermöglichen.
- A** Wenn das Produkt geneigt wurde, lassen Sie es 2 Stunden aufrecht stehen, bevor Sie es an die Stromversorgung anschließen.
- A** Installieren, betreiben und lagern Sie das Produkt nur in einem Raum mit einer Größe von mindestens 7 m².
- A** Halten Sie das Produkt von entzündlichen Gegenständen wie Möbeln, Vorhängen oder ähnlichem fern.
- A** Blockieren Sie keine Belüftungsschlitze und sorgen Sie dafür, dass das Produkt ausreichend Freiraum hat.

Montage des Abluftschlauchs (Abbildung B)

- A** Blockieren Sie nicht den Abluftschlauch, dies kann zu einem Überhitzen führen.
 - A** Verwenden Sie nur den mitgelieferten Abluftschlauch.
1. Setzen Sie das Fenster-Kit **A**(6) mit den Befestigungen **A**(7) zusammen.
 2. Installieren Sie **A**(6) in der Fensteröffnung.
 3. Ziehen Sie **A**(7) an.
 4. Setzen Sie den Abluftschlauch **A**(5), die Abluftdüse **A**(4) und den Abluftschlauchanschluss **A**(12) zusammen.
 5. Verbinden Sie **A**(12) mit dem Luftauslass **A**(9).
 6. Ziehen Sie **A**(5) auf bis zu 1500 mm aus.
 - A** Verdrehen Sie den Abluftschlauch nicht.
 - A** Achten Sie darauf, dass der Abluftschlauch nicht abknickt.
 7. Lassen Sie **A**(4) in **A**(6) einrasten und befestigen Sie ihn mit der Abluftdüsen schraube **A**(14).

Montieren des Dauerabflusses (optional)

1. Öffnen Sie den Dauerabfluss **A**(8).
2. Verbinden Sie **A**(8) mit einem Wasserbehälter oder einem Ablaufsystem (nicht im Lieferumfang enthalten).

Verwenden des Bedienfelds (Abbildung C)

Taste	Funktion
C (1)	Anzeige
C (2)	Drücken Sie Timer C (2) und verwenden Sie C (3) und C (4), um die Dauer des Kühlvorgangs einzustellen.
C (3)	Werte erhöhen.
C (4)	Werte verringern.
C (5)	Schaltet den Lüfterbetrieb ein.
C (6)	Drücken Sie wiederholt auf die Taste, um den Modus zu wählen: Kühlmodus / Entfeuchtermodus / Lüftermodus.
C (7)	Temperaturanzeige
C (8)	Schaltet das Produkt ein oder aus.

Verwenden der Fernbedienung (Abbildung D)

Taste	Funktion
D (1)	Werte erhöhen.
D (2)	Schaltet die Lüftergeschwindigkeit um.
D (3)	Werte verringern.
D (4)	Aktiviert den Ruhemodus. Funktioniert nur im Kühlmodus. Nach einer Stunde erhöht sich die eingestellte Temperatur um 1 °C und nochmal nach 2 Stunden.
D (5)	Schaltet den Betriebsmodus um.
D (6)	Aktiviert den Timer-Modus.
D (7)	Schaltet das Produkt ein oder aus.

Manueller Abfluss

1. Schalten Sie das Produkt mit **C**(8)
2. Ziehen Sie **A**(11) aus der Steckdose.
3. Stellen Sie einen Wasserbehälter unter **A**(10).
4. Schrauben Sie die Kappe des manuellen Abflusses ab.
5. Entfernen Sie den Wasserstopfen.
6. Neigen Sie das Produkt leicht nach hinten, um sicherzustellen, dass das gesamte Wasser aus dem Behälter fließt.
7. Setzen Sie den Stopfen wieder ein und schrauben Sie die Abflusskappe wieder auf.

Reinigen des Produkts (image E)

Reinigen Sie das Produkt regelmäßig wie folgt:

- Bei Nichtgebrauch oder vor Wartungsarbeiten muss das Produkt immer abgeschaltet und der Netzstecker gezogen werden.
 - Lassen Sie das Produkt abkühlen.
 - Verwenden Sie keine aggressiven chemischen Reinigungsmittel wie Ammoniak, Säuren oder Aceton zur Reinigung des Produkts.
 - Reinigen Sie nicht die Innenseite des Produkts.
 - Reinigen Sie die Außenseite des Produkts mit einem weichen, sauberen und leicht angefeuchteten Tuch.
- Reinigen Sie das Produkt regelmäßig mit einem weichen, sauberen und trockenen Tuch. Vermeiden Sie scheuernde Reinigungsmittel, welche die Oberfläche beschädigen können.

Climatiseur mobile

ACMB1WT7



Pour plus d'informations, consultez le manuel détaillé en ligne : ned.is/acmb1wt7

Utilisation prévue

Le ACMB1WT7 Nedis est un climatiseur mobile utilisé pour le refroidissement et la déshumidification des pièces.

Ce produit peut être utilisé par des enfants âgés de 8 ans et plus ainsi que des personnes ayant des capacités physiques, sensorielles ou mentales réduites ou manquant d'expérience et de connaissances s'ils sont supervisés ou ont reçu des instructions sur l'utilisation du produit en toute sécurité et comprennent les dangers impliqués. Les enfants ne doivent pas jouer avec le produit. Le nettoyage et la maintenance ne doivent pas être effectués par des enfants sans surveillance.

Ce produit est destiné à être utilisé dans des environnements domestiques pour des fonctions de ménage typiques qui peuvent également être réalisées par des utilisateurs non experts pour des fonctions de ménage typiques, tels que : des magasins, bureaux, autres environnements de travail similaires, fermes, par des clients dans des hôtels, motels et autres environnements de type résidentiel et/ou dans des environnements de type chambres d'hôtes.

Le produit est prévu pour un usage intérieur uniquement.

Le produit n'est pas destiné à un usage professionnel.

Toute modification du produit peut avoir des conséquences sur la sécurité, la garantie et le bon fonctionnement.

Spécifications

Produit	Climatiseur mobile
Article numéro	ACMB1WT7
Dimensions	320 x 370 x 730 mm
Poids	21 kg
Tension d'entrée	220 – 240 V ~ 50 Hz
Puissance requise	792 W
Classe énergétique	A
Ratio d'efficacité énergétique (EER)	2,6
Niveau sonore	≤ 65 dB
Capacité de refroidissement	7000 BTU
Capacité de la pièce *	60 m ³
Circulation d'air	300 m ³ /h
Déshumidification	20 l/day
Réfrigérant	R290 / 130 g
Fiche d'alimentation	Schuko CEE 7/7

* Les performances du climatiseur sont soumises à de nombreux facteurs tels que l'espace au sol, la hauteur du plafond, le niveau d'isolation et le nombre de fenêtres. Les données mentionnées sont basées sur un espace à faibles charges thermiques.

Pièces principales (image A)

- | | |
|------------------------------------|----------------------------------|
| 1 Panneau de commande | 8 Sortie de vidange continue |
| 2 Aérateurs à lames pivotantes | 9 Sortie d'air |
| 3 Poignée | 10 Sortie de vidange manuelle |
| 4 Buse d'évacuation | 11 Câble d'alimentation |
| 5 Tuyau d'évacuation | 12 Raccord de tuyau d'évacuation |
| 6 Kit de fenêtre | 13 Télécommande |
| 7 Vis de réglage du kit de fenêtre | 14 Vis de la buse d'évacuation |

Consignes de sécurité

AVERTISSEMENT



Contient un ou plusieurs composants (extrêmement / hautement) inflammables.



Contient un ou plusieurs composants (extrêmement / hautement) inflammables.

- Assurez-vous d'avoir entièrement lu et compris les instructions de ce document avant d'installer ou d'utiliser le produit. Conservez l'emballage et le présent document pour référence ultérieure.
- Utilisez le produit uniquement comme décrit dans le présent document.
- Ne pas utiliser le produit si une pièce est endommagée ou défectueuse. Remplacez immédiatement un produit endommagé ou défectueux.
- Ne pas laisser tomber le produit et éviter de le cogner.
- Ce produit ne peut être réparé que par un technicien qualifié afin de réduire les risques d'électrocution.
- Ne pas exposer le produit à l'eau ou à l'humidité.
- Si le produit est immergé dans l'eau, ne pas toucher le produit ni l'eau.
- Une fois que le produit a été immergé ou recouvert d'eau ou d'autres liquides, n'utilisez plus le produit.
- Assurez-vous que l'alimentation électrique de votre région corresponde à une tension de 220 - 240 VCA et à une fréquence de 50 Hz.
- L'appareil doit être installé conformément au câblage national.
- Ne le brancher que sur une prise mise à la terre.
- Si nécessaire, utilisez une rallonge mise à la terre d'un diamètre approprié.
- Déployez complètement le cordon d'alimentation et assurez-vous qu'il ne touche pas le produit.
- Si vous utilisez une rallonge, utilisez-en une aussi courte que possible et totalement étendue.
- Ne pas utiliser de minuteriers externes ni de systèmes de commande à distance pour mettre le produit sous ou hors tension.
- Assurez-vous que personne ne trébuche sur le cordon.
- Assurez-vous que le câble d'alimentation ne puisse pas s'emmêler et ne pende pas du bord du plan de travail.
- Ne pas laisser le produit sans surveillance lorsqu'il est sous tension.
- Tenez le produit à l'écart des sources de chaleur. Ne pas placer le produit sur des surfaces chaudes ou à proximité de flammes nues.
- Placez le produit dans un endroit dépourvu de sources d'inflammation continues (par exemple : flammes nues, appareils à gaz ou électriques en fonctionnement).
- Installez, utilisez et stockez le produit uniquement dans une pièce dont la surface de plancher est supérieure à 7 m².
- Coupez l'interrupteur principal avant de débrancher le cordon d'alimentation.
- Débranchez le produit de la source d'alimentation avant tout entretien et lors du remplacement de pièces.
- Débranchez le produit de la prise de courant et tout autre équipement en cas de problème.
- Débranchez toujours le produit de la prise secteur lors du nettoyage ou du déplacement du produit.
- Ne pas tirer sur le câble d'alimentation pour déplacer le produit.

- Mettez le réseau électrique principal hors tension et débranchez avec précaution la fiche de la prise de courant.
- Une surveillance étroite est nécessaire lorsque le produit est utilisé par ou à proximité d'enfants, d'animaux ou de personnes infirmes. Ne pas permettre aux enfants de jouer avec ou de le toucher.
- Ne pas insérer d'objets dans le produit.
- Ne pas obstruer ni couvrir la grille d'entrée ou de sortie d'air du produit.
- Le R290 est un gaz réfrigérant conforme aux directives européennes sur l'environnement.
- Soyez conscient que les réfrigérants peuvent être inodores.
- Stockez le produit de manière à éviter des pannes mécaniques.
- Stockez le produit uniquement dans un endroit bien ventilé.
- Lorsque le produit est installé, utilisé ou stocké dans une zone non ventilée, assurez-vous que la pièce soit conçue pour empêcher l'accumulation de fuites de réfrigérant, entraînant un risque d'incendie ou d'explosion en raison de l'inflammation du réfrigérant provoquée par des radiateurs électriques, des réchauds ou d'autres sources d'inflammation.
- Seules les personnes possédant un certificat valide délivré par une autorité d'évaluation accréditée par l'industrie, qui les autorise à manipuler les réfrigérants en toute sécurité conformément à une spécification d'évaluation reconnue par l'industrie, peuvent travailler sur un circuit de réfrigérant ou s'y introduire.
- L'entretien ne peut être effectué que selon les recommandations du fabricant de l'équipement. La maintenance et les réparations nécessitant l'assistance de personnel qualifié ne peuvent être effectuées que sous la surveillance de la personne compétente dans l'utilisation de réfrigérants inflammables.
- Lors du dégivrage et du nettoyage du produit, n'utilisez aucun autre moyen que ceux recommandés par le fabricant.
- Ne percez ni ne chauffez aucune partie du circuit de réfrigérant.

Installer le produit

- Placez le produit sur une surface plane et de niveau au sol.
- ⚠ Ne déplacez le produit que dans une position verticale.
- ⚠ Laissez un minimum de 0,5 m d'espace autour de l'entrée et de la sortie d'air pour permettre une bonne circulation de l'air.
- ⚠ Si le produit a été incliné, laissez-le debout pendant 2 heures avant de le brancher.
- ⚠ Installez, utilisez et stockez le produit uniquement dans une pièce dont la surface de plancher est supérieure à 7 m².
- ⚠ Garder le produit à distance d'objets inflammables tels que des meubles, des rideaux, etc.
- ⚠ Ne bloquez pas les ouvertures de ventilation et assurez-vous qu'il y ait suffisamment d'espace autour du produit.

Assemblage de l'évacuation (image B)

- ⚠ Ne pas bloquer le tuyau d'évacuation, car cela pourrait provoquer une surchauffe.
- ⚠ Utilisez uniquement le tuyau d'évacuation fourni.
- 1. Assemblez le kit de fenêtre **A** (6) les fixations **A** (7).
- 2. Installez **A** (6) dans l'ouverture de la fenêtre.
- 3. Serrez **A** (7).
- 4. Assemblez le tuyau d'évacuation **A** (5), la buse d'évacuation **A** (4) et le raccord du tuyau d'évacuation **A** (12).
- 5. Raccordez **A** (12) la sortie d'air **A** (9).
- 6. Étendez **A** (5) jusqu'à 1500 mm.
- ⚠ Ne pas tordre le tuyau d'évacuation.
- ⚠ Assurez-vous que le tuyau d'évacuation ne se plie pas.
- 7. Enclenchez **A** (4) dans **A** (6) et fixez avec la vis de la buse d'évacuation **A** (14).

Assembler la vidange continue (en option)

1. Ouvrez la sortie de vidange continue **A** (8).
2. Raccordez **A** (8) à un réservoir d'eau ou un système de vidange (non inclus).

Utiliser le panneau de commande (image C)

Bouton	Fonctions
C (1)	Affichage
C (2)	Appuyez sur la minuterie C (2) et utilisez C (3) et C (4) pour régler la durée de refroidissement.
C (3)	Augmenter les valeurs.
C (4)	Diminuer les valeurs.
C (5)	Activer le mode ventilateur.
C (6)	Appuyez de manière répétée sur le bouton pour sélectionner le mode : Mode refroidissement / Mode déshumidification / Mode ventilateur.
C (7)	Indicateur de température
C (8)	Mettez le produit en marche ou à l'arrêt.

À l'aide de la télécommande (image D)

Bouton	Fonctions
D (1)	Augmenter les valeurs.
D (2)	Commutez la vitesse du ventilateur.
D (3)	Diminuer les valeurs.
D (4)	Activez le mode veille. Ne fonctionne qu'en mode refroidissement. Au bout d'une heure, la température réglée augmente de 1 °C et encore au bout de 2 heures.
D (5)	Commutez le mode de fonctionnement.
D (6)	Activez le mode minuterie.
D (7)	Mettez le produit en marche ou à l'arrêt.

Vidange manuelle

1. Mettez le produit hors tension avec **C** (8)
2. Débranchez **A** (11).
3. Placez un récipient d'eau en dessous de **A** (10).
4. Dévissez le bouchon de vidange manuelle.
5. Retirez le bouchon d'eau.
6. Inclinez légèrement le produit vers l'arrière pour vous assurer que toute l'eau quitte le réservoir.
7. Remettez le bouchon en place et revissez le bouchon de vidange.

Nettoyer le produit (image E)

Nettoyez régulièrement le produit comme suit :

- Mettez hors tension et débranchez le produit lorsque vous ne l'utilisez pas ou avant toute maintenance.
- Laissez le produit refroidir.
- N'utilisez pas de nettoyants chimiques agressifs tels que de l'ammoniac, de l'acide ou de l'acétone lors du nettoyage du produit.
- Ne pas nettoyer l'intérieur du produit.
- Nettoyez l'extérieur du produit avec un chiffon doux, propre et légèrement humide.

Nettoyez régulièrement le produit avec un chiffon doux, propre et sec. Évitez les abrasifs qui peuvent endommager la surface.

Mobiele airconditioner ACMB1WT7



Zie voor meer informatie de uitgebreide handleiding online: ned.is/acmb1wt7

Bedoeld gebruik

De Nedis ACMB1WT7 is een mobiele airconditioner voor het koelen en ontvochtigen van ruimtes.

Dit product mag worden gebruikt door kinderen van 8 jaar en ouder en personen met een verminderd lichamelijk, zintuiglijk of geestelijk vermogen, of die gebrek aan ervaring of kennis hebben, als iemand die verantwoordelijk is voor hun veiligheid toezicht op hen houdt of hen is uitgelegd hoe het product veilig dient te worden gebruikt en ze begrijpen wat de potentiële risico's zijn. Kinderen mogen niet met het product spelen. De reiniging en het onderhoud door de gebruiker mogen niet worden uitgevoerd door kinderen zonder toezicht.

Dit product is bedoeld voor gebruik in huishoudelijke omgevingen voor typische huishoudelijke functies die ook kunnen worden gebruikt door niet-deskundige gebruikers voor typische huishoudelijke functies, zoals: winkels, kantoren en andere soortgelijke werkomgevingen, boerderijen, door klanten in hotels, motels en andere woonomgevingen en/of in omgevingen van het type "bed & breakfast".

Het product is enkel bedoeld voor gebruik binnenshuis.

Het product is niet bedoeld voor professioneel gebruik.

Elke wijziging van het product kan gevolgen hebben voor de veiligheid, garantie en correcte werking.

Specificaties

Product	Mobiele airconditioner
Artikelnummer	ACMB1WT7
Afmetingen	320 x 370 x 730 mm
Gewicht	21 kg
Ingangsspanning	220 – 240 V ~ 50 Hz
Vereist vermogen	792 W
Energieklasse	A
Energie-efficiëntieverhouding (EER)	2,6
Geluidsniveau	≤ 65 dB
Koelvermogen	7000 BTU
Capaciteit per kamer *	60 m ³
Luchtcirculatie	300 m ³ /h
Ontvochtiging	20 l/day
Koelmiddel	R290 / 130 g
Voedingsstekker	Schuko CEE 7/7

* De prestaties van de airconditioner zijn afhankelijk van veel factoren, zoals vloeroppervlak, plafondhoogte, de mate van isolatie en het aantal ramen. De vermelde gegevens zijn gebaseerd op een ruimte met lage warmtelast.

Belangrijkste onderdelen (afbeelding A)

- 1 Bedieningspaneel
- 2 Zwenkroosters
- 3 Handvat
- 4 Uitlaatmondstuk
- 5 Uitlaatslang
- 6 Vensterset
- 7 Vensterset instelschroeven
- 8 Continue afvoer
- 9 Luchtuitlaat
- 10 Handmatige afvoer
- 11 Stroomkabel
- 12 Aansluiting voor uitlaatslang
- 13 Afstandsbediening
- 14 Schroef voor uitlaatmondstuk

Veiligheidsvoorschriften

WAARSCHUWING



Één of meer (extreem/licht) ontvlambare componenten bevat.



Één of meer (extreem/licht) ontvlambare componenten bevat.

- Zorg ervoor dat u de instructies in dit document volledig gelezen en begrepen heeft voordat u het product installeert of gebruikt. Bewaar de verpakking en dit document voor toekomstig gebruik.
- Gebruik het product alleen zoals in dit document beschreven.
- Gebruik het product niet als een onderdeel beschadigd of defect is. Vervang een beschadigd of defect product onmiddellijk.
- Laat het product niet vallen en voorkom stoten.
- Dit product mag voor onderhoud alleen worden geopend door een erkend technicus om het risico op elektrische schokken te verkleinen.
- Stel het product niet bloot aan water of vocht.
- Als het product ondergedompeld is in water, raak het product of het water dan niet aan.
- Nadat het product is ondergedompeld of bedekt met water of andere vloeistoffen, gebruik het product niet weer.
- Zorg ervoor dat de elektrische voeding in uw regio een spanning van 220 - 240 VAC en een frequentie van 50 Hz heeft.
- Het apparaat moet conform de nationale installatievoorschriften worden geïnstalleerd.
- Alleen aansluiten op een geaard stopcontact.
- Gebruik indien nodig een geaarde verlengkabel met een geschikte diameter.
- Trek het netsnoer volledig uit en zorg ervoor dat het niet met het product in contact kan komen.
- Als u een verlengsnoer gebruikt, gebruik dan een verlengsnoer dat zo kort mogelijk is en volledig is uitgetrokken.
- Gebruik geen externe timers of afstandsbedieningen om het product in of uit te schakelen.
- Zorg ervoor dat er geen mensen over het snoer kunnen struikelen.
- Zorg ervoor dat het netsnoer niet verstrikt kan raken en niet over de rand van een werkblad hangt.
- Laat het product niet onbeheerd achter wanneer het is ingeschakeld.
- Houd het product uit de buurt van warmtebronnen. Plaats het product niet op hete oppervlakken of in de buurt van open vuur.
- Plaats het product in een ruimte zonder continue ontstekingsbronnen (bijvoorbeeld: open vuur, gas of elektrische apparaten in gebruik).
- Installeer, gebruik en bewaar het product alleen in een ruimte met een vloeroppervlak van meer dan 7 m².
- Schakel de hoofdschakelaar uit voordat u de stekker uit het stopcontact haalt.
- Haal de stekker van het product uit de voedingsbron voor onderhoud en bij het vervangen van onderdelen.
- Haal de stekker van het product uit het stopcontact en ontkoppel het van andere apparatuur als er zich problemen voordoen.
- Haal het product altijd uit het stopcontact wanneer u het product schoonmaakt of verplaatst.
- Trek niet aan het netsnoer om het product te verplaatsen.
- Sluit het elektriciteitsnet af en haal de stekker voorzichtig uit het stopcontact.

- Nauwlettend toezicht is noodzakelijk wanneer het product door of in de buurt van kinderen, dieren of zwakbegaafde personen wordt gebruikt. Laat kinderen er niet mee spelen of het aanraken.
- Steek geen voorwerpen in het product.
- Blokkeer of dek het luchtinlaat- of uitlaatrooster van het product niet af.
- R290 is een koelgas dat voldoet aan de Europese richtlijnen op milieugebied.
- Houd er rekening mee dat koudemiddelen reukloos kunnen zijn.
- Bewaar het product op een zodanige wijze dat mechanische storingen worden voorkomen.
- Bewaar het product alleen in een goed geventileerde ruimte.
- Wanneer het product geïnstalleerd, gebruikt of opgeslagen wordt in een ongeventileerde ruimte, zorg er dan voor dat de ruimte zo is ontworpen dat accumulatie van koudemiddelenlekage die leidt tot een risico op brand of explosie als gevolg van ontsteking van het koudemiddel door elektrische kachels, fornuizen of andere ontstekingsbronnen wordt voorkomen.
- Alleen personen die beschikken over een geldig certificaat van een door de industrie erkende keuringsinstantie, die hun bekwaamheid om veilig met koudemiddelen om te gaan goedkeurt in overeenstemming met een door de industrie erkende beoordelingspecificatie, mogen werken aan of inbreken in een koudemiddelcircuit.
- Onderhoud mag alleen worden uitgevoerd zoals door de fabrikant van de apparatuur wordt aanbevolen. Onderhoud en reparaties die de hulp van ander deskundig personeel vereisen, mogen alleen worden uitgevoerd onder toezicht van de persoon die bevoegd is om ontvlambare koudemiddelen te gebruiken.
- Gebruik bij het ontdooven en reinigen van het product geen andere middelen dan die welke door het productiebedrijf worden aanbevolen.
- Doorboor of verwarm geen enkel deel van het koudemiddelcircuit.

Het product installeren

- Plaats het product op de vloer, op een vlakke ondergrond.
- ⚠ Verplaats het product alleen rechtop.
- ⚠ Zorg er voor dat er tenminste 0,5 m ruimte rondom de luchtinlaat en -uitlaat is om een goede circulatie van de luchtstroom mogelijk te maken.
- ⚠ Als het product is gekanteld, laat het dan 2 uur rechtop staan voordat u het product aansluit.
- ⚠ Installeer, gebruik en bewaar het product alleen in een ruimte met een vloeroppervlak van meer dan 7 m².
- ⚠ Houd het product op een veilige afstand van brandbare voorwerpen zoals meubels, gordijnen en dergelijke.
- ⚠ Blokkeer de ventilatieopeningen niet en zorg ervoor dat er voldoende ruimte rond het product is.

De uitlaat monteren (afbeelding B)

- ⚠ Blokkeer de uitlaatslang niet, dit kan oververhitting veroorzaken.
 - ⚠ Gebruik alleen de meegeleverde uitlaatslang.
1. Monteer de vensterset **A** (5) de bevestigingsmiddelen **A** (7).
 2. Installeer **A** (6) in de vensteropening.
 3. Draai **A** (7) aan.
 4. Monteer de uitlaatslang **A** (5), het uitlaatmondstuk **A** (4) en de aansluiting voor de uitlaatslang **A** (12).
 5. Sluit **A** (12) de luchtuitlaat **A** (9) aan.
 6. Verleng **A** (5) tot 1500 mm.
 - ⚠ Verdraai de uitlaatslang niet.
 - ⚠ Zorg ervoor dat de uitlaatslang niet knikt.
 7. Snap **A** (4) in **A** (6) en bevestig met de schroef van het uitlaatmondstuk **A** (14).

Montage van de continue afvoer (optioneel)

1. Open de continue afvoer **A** (8).
2. Sluit **A** (8) aan op een waterreservoir of afvoersysteem (niet inbegrepen).

Het bedieningspaneel gebruiken (afbeelding C)

Knop	Functie
C (1)	Display
C (2)	Druk op timer C (2) en gebruik C (3) en C (4) om de koeltijd in te stellen.
C (3)	Verhoog waarden.
C (4)	Verlaag waarden.
C (5)	Zet de ventilatormodus aan.
C (6)	Druk herhaaldelijk op de knop om de modus te selecteren: Koelmodus / Ontvochtigingsmodus / Ventilatormodus.
C (7)	Temperatuurondicator
C (8)	Zet het product aan- of uit.

De afstandsbediening (afbeelding D)

Knop	Functie
D (1)	Verhoog waarden.
D (2)	Schakel de ventilatorsnelheid.
D (3)	Verlaag waarden.
D (4)	Activeer de slaapstand. Werkt alleen in de koelmodus. Na een uur stijgt de ingestelde temperatuur 1 °C en opnieuw na 2 uur.
D (5)	Schakel de bedrijfsmodus.
D (6)	Activeer de timer mode.
D (7)	Zet het product aan- of uit.

Handmatige afvoer

1. Zet het product uit met **C** (8)
2. Haal **A** (11) uit het stopcontact.
3. Plaats een waterreservoir onder **A** (10).
4. Schroef de handafvoerdp eraf.
5. Verwijder de waterstop.
6. Kantel het product licht naar achteren om ervoor te zorgen dat al het water uit het reservoir loopt.
7. Plaats de waterstop er weer op en schroef de afvoerdp er weer op.

Het product reinigen (image E)

Reinig het product regelmatig als volgt:

- Schakel het product uit en trek de stekker uit het stopcontact als het niet in gebruik is of bij onderhoud.
- Laat het product afkoelen.
- Gebruik geen agressieve chemische reinigingsmiddelen zoals ammoniak, zuur of aceton bij het schoonmaken van het product.
- Reinig de binnenkant van het product niet.
- Reinig de buitenzijde van het product met een zachte, schone doek die een beetje vochtig is.

Reinig het product regelmatig met een zachte, schone, droge doek. Vermijd schuurmiddelen die het oppervlak kunnen beschadigen.

Condizionatore d'aria portatile ACMB1WT7



Per maggiori informazioni vedere il manuale esteso online: ned.is/acmb1wt7

Uso previsto

Nedis ACMB1WT7 è un condizionatore d'aria portatile utilizzato per il raffreddamento e la de-umidificazione delle stanze. Il prodotto può essere utilizzato da bambini che hanno compiuto almeno 8 anni e da persone con capacità fisiche, sensoriali e mentali ridotte o che non dispongono di esperienza e conoscenza in materia solo se monitorati o istruiti sull'uso sicuro del prodotto e solo se in grado di capire i rischi connessi. I bambini non devono giocare con il prodotto. Le operazioni di pulizia e manutenzione non possono essere effettuate da bambini non sorvegliati. Questo prodotto è inteso per l'uso in ambienti domestici e può essere utilizzato anche da utenti non esperti per funzioni tipicamente domestiche, come negozi, uffici, altri ambienti di lavoro simili, agriturismo, clienti di hotel, motel e altri ambienti di tipo residenziale e/o ambienti di tipo bed and breakfast. Il prodotto è inteso solo per utilizzo in interni. Il prodotto non è inteso per utilizzi professionali. Eventuali modifiche al prodotto possono comportare conseguenze per la sicurezza, la garanzia e il corretto funzionamento.

Specifiche

Prodotto	Condizionatore d'aria portatile
Numero articolo	ACMB1WT7
Dimensioni	320 x 370 x 730 mm
Peso	21 kg
Tensione in ingresso	220 - 240 V ~ 50 Hz
Potenza necessaria	792 W
Classe energetica	A
Rapporto di efficienza energetica (REE)	2,6
Livello di rumorosità	≤ 65 dB
Capacità di raffreddamento	7000 BTU
Capacità dimensionale della stanza *	60 m ³
Circolazione dell'aria	300 m ³ /h
De-umidificazione	20 l/day
Refrigerante	R290 / 130 g
Spina di alimentazione	Schuko CEE 7/7

*Le prestazioni del condizionatore d'aria sono soggette a molti fattori, come lo spazio d'ingombro, l'altezza del soffitto, il livello di isolamento e il numero di finestre. I dati indicati si basano su uno spazio con bassi carichi termici.

Parti principali (immagine A)

- 1 Pannello di controllo
- 2 Deflettori oscillanti
- 3 Maniglia
- 4 Ugello di scarico
- 5 Tubo flessibile di scarico
- 6 Kit per finestra
- 7 Viti di regolazione per il kit finestra
- 8 Uscita di scarico continua
- 9 Uscita dell'aria
- 10 Uscita di scarico manuale
- 11 Cavo di alimentazione
- 12 Connettore del tubo flessibile di scarico
- 13 Telecomando
- 14 Vite dell'ugello di scarico

Istruzioni di sicurezza

ATTENZIONE



Contiene uno o più componenti (altamente/estremamente) infiammabili.



Contiene uno o più componenti (altamente/estremamente) infiammabili.

- Assicurarsi di aver letto e compreso pienamente le istruzioni presenti nel documento prima di installare o utilizzare il prodotto. Conservare la confezione e il presente documento per farvi riferimento in futuro.
- Utilizzare il prodotto solo come descritto nel presente documento.
- Non utilizzare il prodotto se una parte è danneggiata o difettosa. Sostituire immediatamente un prodotto danneggiato o difettoso.
- Non far cadere il prodotto ed evitare impatti.
- Il prodotto può essere riparato e sottoposto a manutenzione esclusivamente da un tecnico qualificato per ridurre il rischio di scosse elettriche.
- Non esporre il prodotto all'acqua o all'umidità.
- Se il prodotto viene immerso in acqua, non toccare né il prodotto né l'acqua.
- Una volta che il prodotto è stato immerso o ricoperto di acqua o altri liquidi, non utilizzarlo nuovamente.
- Assicurarsi che l'alimentazione elettrica nella zona corrisponda a una tensione di 220 - 240 VCA e a una frequenza di 50 Hz.
- L'elettrodomestico deve essere installato nel rispetto delle normative di cablaggio nazionali.
- Collegare solo a una presa dotata di messa a terra.
- Se necessario utilizzare un cavo di prolunga di diametro idoneo dotato di messa a terra.
- Estendere completamente il cavo di alimentazione e assicurarsi che non venga in contatto con il prodotto.
- Se si utilizza una prolunga, utilizzarne una che sia la più corta possibile e completamente estesa.
- Non utilizzare timer esterni o sistemi di controllo a distanza per accendere o spegnere il prodotto.
- Assicurarsi che il cavo non crei un pericolo di inciampo.
- Assicurarsi che il cavo di alimentazione non si impigli e non penzoli dal bordo di un piano di lavoro.
- Non lasciare il prodotto incustodito quando è acceso.
- Tenere il prodotto lontano da fonti di calore. Non posizionare il prodotto su superfici calde o accanto a fiamme libere.
- Posizionare il prodotto in un'area che non abbia fonti continue di innesco (ad esempio: fiamme libere, apparecchi elettrici o a gas in funzione).
- Installare, utilizzare e conservare il prodotto esclusivamente in un ambiente con planimetria superiore a 7 m².
- Spegnerne l'interruttore di alimentazione principale prima di scollegare il cavo di alimentazione.
- Scollegare il prodotto dalla sorgente di alimentazione prima di effettuare la manutenzione e durante la sostituzione delle parti.
- Scollegare il prodotto dalla presa elettrica e da altre apparecchiature se si verificano problemi.
- Scollegare sempre il prodotto dalla presa elettrica durante la pulizia o lo spostamento.
- Non tirare il cavo di alimentazione per spostare il prodotto.
- Spegnerne l'alimentazione di rete e rimuovere con attenzione la spina dalla presa elettrica.

- È necessaria una supervisione costante quando il prodotto è utilizzato da o accanto a bambini, animali o persone inferme. Non lasciare che i bambini giochino o tocchino il prodotto.
- Non inserire alcun oggetto nel prodotto.
- Non ostruire o coprire la griglia di ingresso o di uscita dell'aria del prodotto.
- R290 è un gas refrigerante conforme alle direttive europee sull'ambiente.
- Prestare attenzione poiché i refrigeranti possono essere inodori.
- Conservare il prodotto in modo da prevenire guasti meccanici.
- Conservare il prodotto solo in un'area ben ventilata.
- Quando il prodotto viene installato, utilizzato o conservato in un'area non ventilata, assicurarsi che l'ambiente sia progettato in modo da prevenire l'accumulo di perdite di refrigerante, con il risultante rischio di incendio o esplosione dovuto all'innesco del refrigerante, causato da riscaldatori elettrici, stufe o altre fonti di innesco.
- Gli unici individui che possono intervenire o aprire un circuito del refrigerante sono coloro che sono dotati di un certificato valido e corrente da parte di un'autorità di valutazione accreditata dal settore, che li autorizza a maneggiare i refrigeranti in sicurezza nel rispetto di specifiche di valutazione riconosciute dal settore.
- La manutenzione può essere effettuata solo come raccomandato dal produttore dell'apparecchiatura. La manutenzione e le riparazioni che richiedono l'assistenza di altro personale qualificato possono essere eseguite solo sotto la supervisione della persona competente nell'utilizzo di refrigeranti infiammabili.
- In occasione dello sbrinamento e della pulizia del prodotto, non utilizzare altri mezzi se non quelli raccomandati dall'azienda produttrice.
- Non forare o riscaldare alcuna parte del circuito del refrigerante.

Installazione del prodotto

- Posizionare il prodotto su una superficie piana e orizzontale sul pavimento.
- ▲ Spostare il prodotto solo in posizione retta.
- ▲ Lasciare uno spazio minimo di 0,5 m intorno all'ingresso e all'uscita dell'aria per consentire una buona circolazione d'aria.
- ▲ Se il prodotto è stato inclinato, lasciarlo verticale per 2 ore prima di collegarlo.
- ▲ Installare, utilizzare e conservare il prodotto esclusivamente in un ambiente con planimetria superiore a 7 m².
- ▲ Tenere il prodotto a distanza da oggetti infiammabili come il mobilio, le tende e simili.
- ▲ Non ostruire le aperture di ventilazione e assicurarsi che vi sia spazio a sufficienza intorno al prodotto.

Montaggio dello scarico (immagine B)

- ▲ Non ostruire il tubo di scarico poiché potrebbe causare un surriscaldamento.
- ▲ Utilizzare solo il tubo di scarico in dotazione.
- 1. Montare il kit per finestra **A** (6) con i fissaggi **A** (7).
- 2. Installare **A** (6) nell'apertura della finestra.
- 3. Serrare **A** (7).
- 4. Montare il tubo di scarico **A** (5), l'ugello di scarico **A** (4) e il connettore del tubo di scarico **A** (12).
- 5. Collegare **A** (12) l'uscita dell'aria **A** (9).
- 6. Estendere **A** (5) fino a 1500 mm.
- ▲ Non attorcigliare il tubo di scarico.
- ▲ Assicurarsi che il tubo di scarico non si pieghi.
- 7. Incastare **A** (4) in **A** (6) e serrare con la vite dell'ugello di scarico **A** (14).

Montaggio dello scarico continuo (opzionale)

1. Aprire l'uscita di scarico continua **A** (8).
2. Collegare **A** (8) a un contenitore per l'acqua o a un sistema di scarico (non in dotazione).

Utilizzo del pannello di controllo (immagine C)

Pulsante	Funzione
C (1)	Display
C (2)	Premere il timer C (2) e utilizzare C (3) e C (4) per impostare la durata del raffreddamento.
C (3)	Aumenta i valori.
C (4)	Diminuisce i valori.
C (5)	Attivare la modalità ventola.
C (6)	Premere ripetutamente il pulsante per selezionare la modalità: Modalità raffreddamento / Modalità deumidificazione / Modalità ventola.
C (7)	Indicatore Temperatura
C (8)	Accende o spegne il prodotto.

Utilizzo del telecomando (immagine D)

Pulsante	Funzione
D (1)	Aumenta i valori.
D (2)	Alterna la velocità della ventola.
D (3)	Diminuisce i valori.
D (4)	Attiva la modalità Sleep. Funziona solo in modalità di raffreddamento. Dopo un'ora la temperatura impostata aumenta di 1 °C e di nuovo dopo 2 ore.
D (5)	Alterna la modalità di funzionamento.
D (6)	Attiva la modalità timer.
D (7)	Accende o spegne il prodotto.

Scarico manuale

1. Spegnerne il prodotto utilizzando **C** (8)
2. Scollegare **A** (1).
3. Disporre un contenitore per l'acqua sotto a **A** (10).
4. Svitare il tappo di scarico manuale.
5. Rimuovere il tappo dell'acqua.
6. Inclinare il prodotto leggermente all'indietro per assicurare che tutta l'acqua fuoriesca dal serbatoio.
7. Reinsere il tappo e riattivare il tappo di scarico.

Pulizia del prodotto (immagine E)

Pulire il prodotto periodicamente come segue:

- Spegnerne e scollegare il prodotto quando non viene utilizzato o prima della manutenzione.
- Lasciar raffreddare il prodotto.
- Per la pulizia del prodotto non utilizzare detergenti chimici aggressivi come ammoniaca, acido o acetone.
- Non pulire l'interno del prodotto.
- Pulire la parte esterna del prodotto con un panno morbido, pulito e leggermente inumidito.

Pulire il prodotto regolarmente con un panno asciutto, morbido e pulito. Evitare sostanze abrasive che possono danneggiare la superficie.

Aire acondicionado móvil ACMB1WT7



Para más información, consulte el manual ampliado en línea: ned.is/acmb1wt7

Uso previsto por el fabricante

Nedis ACMB1WT7 es un aire acondicionado móvil empleado para refrigerar y deshumidificar habitaciones.

Este producto lo pueden utilizar niños a partir de 8 años y adultos con capacidades físicas, sensoriales o mentales reducidas o que no tengan experiencia o conocimientos, siempre y cuando se les haya explicado cómo usar el producto de forma segura y los riesgos que implica o se les supervise. Los niños no deben jugar con el producto. Los niños no deben realizar las tareas de limpieza ni mantenimiento sin supervisión.

Este producto está diseñado para su uso en entornos domésticos para tareas domésticas típicas que también pueden ser utilizado por usuarios no expertos para tareas domésticas típicas, tales como: tiendas, oficinas, otros entornos de trabajo similares, granjas, por parte de clientes en hoteles, moteles y otros entornos de tipo residencial y/o en entornos de tipo alojamiento y desayuno.

El producto está diseñado únicamente para uso en interiores.

El producto no está diseñado para un uso profesional.

Cualquier modificación del producto puede tener consecuencias para la seguridad, la garantía y el funcionamiento adecuado.

Especificaciones

Producto	Aire acondicionado móvil
Número de artículo	ACMB1WT7
Dimensiones	320 x 370 x 730 mm
Peso	21 kg
Tensión de entrada	220 – 240 V ~ 50 Hz
Alimentación necesaria	792 W
Clase energética	A
Índice de eficiencia energética (EER)	2,6
Nivel de ruido	≤ 65 dB
Capacidad de refrigeración	7000 BTU
Capacidad del tamaño de la habitación *	60 m ³
Circulación del aire	300 m ³ /h
Deshumidificación	20 l/day
Refrigerante	R290 / 130 g
Enchufe de corriente	Schuko CEE 7/7

* El rendimiento del acondicionador de aire está sujeto a muchos factores como espacio en el suelo, altura del techo, nivel de aislamiento y número de ventanas. Los datos mencionados se basan en un espacio con bajas cargas de calor.

Partes principales (imagen A)

- | | |
|--|--------------------------------------|
| 1 Panel de control | 9 Salida de aire' |
| 2 Rejillas de oscilación' | 10 Salida de drenaje manual |
| 3 Asa' | 11 Cable de alimentación' |
| 4 Boquilla de escape' | 12 Conector de la manguera de escape |
| 5 Manguera de escape' | 13 Mando a distancia' |
| 6 Kit de ventana' | 14 Tornillo de la boquilla de escape |
| 7 Tornillos de ajuste del kit de ventana | |
| 8 Salida de drenaje continua' | |

Instrucciones de seguridad

ADVERTENCIA



Contiene uno o más componentes (extremadamente/altamente) inflamables.



Contiene uno o más componentes (extremadamente/altamente) inflamables.

- Asegúrese de que ha leído y entendido completamente las instrucciones en este documento antes de instalar o utilizar el producto. Guarde el embalaje y este documento para futuras consultas.
- Utilice el producto únicamente tal como se describe en este documento.
- No use el producto si alguna pieza está dañada o presenta defectos. Sustituya inmediatamente un producto si presenta daños o está defectuoso.
- No deje caer el producto y evite que sufra golpes.
- Este producto solo puede recibir servicio de un técnico cualificado para su mantenimiento para así reducir el riesgo de descargas eléctricas.
- No exponga el producto al agua o a la humedad.
- Si el producto se sumerge en agua, no toque el producto ni el agua.
- Después de que el producto se haya sumergido o cubierto en agua o en otros líquidos, no lo utilice de nuevo.
- Asegúrese de que el suministro eléctrico de su zona es apto para una tensión de 220 - 240 V CA y una frecuencia de 50 Hz.
- El aparato se instalará de acuerdo con las normativas de cableado nacionales.
- Enchúfelo únicamente a una toma de corriente con toma a tierra.
- Si es necesario, utilice un cable de extensión conectado a tierra de un diámetro adecuado.
- Extienda el cable por completo y asegúrese de que el cable de corriente no esté en contacto con el producto.
- Si utiliza un cable alargador, procure que sea lo más corto posible y que esté totalmente estirado.
- No utilice temporizadores externos o sistemas de control remoto para encender o apagar el producto.
- Asegúrese de que las personas no tropiecen con el cable.
- Asegúrese de que el cable de corriente no pueda enredarse y que no quede colgando por el borde de una encimera.
- No deje el producto desatendido cuando esté desenchufado.
- Mantenga el producto alejado de fuentes de calor. No coloque el producto sobre superficies calientes o cerca de llamas abiertas.
- Coloque el producto en una zona sin ninguna fuente continua de ignición (por ejemplo: llamas abiertas, aparatos de gas o eléctricos en funcionamiento).
- Instale, accione y guarde el producto únicamente en una sala con una superficie de suelo superior a 7 m².
- Desenchufe el enchufe de corriente principal antes de quitar el cable.
- Desconecte el producto de la fuente de alimentación antes de hacer una revisión y al sustituir piezas.
- Desconecte el producto de la toma de corriente y de otros equipos si surgen problemas.
- Desconecte siempre el producto de la toma de corriente cuando vaya a limpiar o mover el producto.
- No tire del cable de corriente para mover el producto.
- Apague la red eléctrica principal y extraiga con cuidado el enchufe de la toma de corriente.

- Se requiere una atenta supervisión cuando el aparato lo utilice un niño o se use cerca de niños, personas enfermas y animales. No permita que los niños jueguen ni toquen el producto.
- No introduzca objetos en el producto.
- No obstruya ni cubra la rejilla de entrada o salida de aire del producto.
- R290 es un gas refrigerante que cumple con las directivas europeas sobre el medio ambiente.
- Sea consciente de que los refrigerantes pueden ser inodoros.
- Guarde el producto de manera que se prevenga un fallo mecánico.
- Guarde el producto solamente en una zona bien ventilada.
- Cuando el producto se instala, acciona o almacena en una zona no ventilada, asegúrese de que la habitación esté diseñada para prevenir la acumulación de fugas de refrigerante que provoque un riesgo de incendio o explosión debido a la ignición del refrigerante causada por calentadores eléctricos, estufas u otras fuentes de ignición.
- Únicamente las personas con un certificado válido actual de una autoridad de evaluación acreditada por la industria, que autoriza su competencia para manipular refrigerantes de manera segura, de acuerdo con una especificación de evaluación reconocida por la industria, pueden trabajar o cortar un circuito de refrigerante.
- El mantenimiento únicamente podrá realizarse según lo recomendado por el fabricante del equipo. El mantenimiento y la reparación que requieran la asistencia de otro personal capacitado solamente podrán ser llevados a cabo bajo la supervisión de la persona competente en el uso de refrigerantes inflamables.
- Al descongelar y limpiar el producto, no emplee ningún medio distinto a los recomendados por la empresa fabricante.
- No perforo ni caliente ninguna parte del circuito refrigerante.

Cómo instalar el producto

- Coloque el producto sobre una superficie plana y nivelada en el suelo.
- ▲ Mueva el producto únicamente en una posición vertical.
- ▲ Deje como mínimo 0,5 m de espacio alrededor de la entrada y la salida de aire para permitir una buena circulación del aire.
- ▲ Si el producto se ha inclinado, déjelo en posición vertical durante 2 horas antes de enchufarlo.
- ▲ Instale, accione y guarde el producto únicamente en una sala con una superficie de suelo superior a 7 m².
- ▲ Mantenga el producto a cierta distancia de objetos inflamables, como muebles, cortinas o similar.
- ▲ No bloquee las aberturas de ventilación y asegúrese de que haya suficiente espacio alrededor del producto.

Cómo ensamblar el escape (imagen B)

- ▲ No bloquee la manguera de escape; eso podría causar un sobrecalentamiento.
- ▲ Utilice solamente la manguera de escape proporcionada.
- 1. Ensamble el kit de ventana **A**(6) con las sujeciones **A**(7).
- 2. Instale **A**(6) en la abertura de la ventana.
- 3. Apriete **A**(7).
- 4. Ensamble la manguera de escape **A**(5), la boquilla de escape **A**(4) y el conector de la manguera de escape **A**(12).
- 5. Conecte **A**(12) a la salida de aire **A**(9).
- 6. Extienda **A**(5) hasta 1500 mm.
- ▲ No tuerza la manguera de escape.
- ▲ Asegúrese de que la manguera de escape no se enrosca.
- 7. Encaje **A**(4) en **A**(6) y sujete con el tornillo de la boquilla de escape **A**(14).

Cómo ensamblar el drenaje continuo (opcional)

1. Abra la salida de drenaje continua **A**(8).
2. Conecte **A**(8) a un contenedor de agua o sistema de drenaje (no incluido).

Cómo usar el panel de control (imagen C)

Botón	Función
C (1)	Visualización
C (2)	Pulse el temporizador C (2) y use C (3) y C (4) para ajustar la duración de la refrigeración.
C (3)	Aumentar los valores.
C (4)	Disminuir los valores.
C (5)	Encender el modo ventilador.
C (6)	Pulse el botón repetidamente para seleccionar el modo: Modo de refrigeración / Modo de deshumidificación / Modo de ventilación.
C (7)	Indicador de temperatura
C (8)	Encender o apagar el producto.

Cómo usar el control remoto (imagen D)

Botón	Función
D (1)	Aumentar los valores.
D (2)	Cambiar la velocidad del ventilador.
D (3)	Disminuir los valores.
D (4)	Activar el modo dormir. Solo funciona en modo de refrigeración. Al cabo de una hora, la temperatura ajustada se incrementa 1 °C y otra vez después de 2 horas.
D (5)	Cambiar el modo de funcionamiento.
D (6)	Activar el modo temporizador.
D (7)	Encender o apagar el producto.

Drenaje manual

1. Apague el producto utilizando **C**(8)
2. Desenchufe **A**(11).
3. Coloque un contenedor de agua debajo de **A**(10).
4. Desensrosque la tapa del drenaje manual.
5. Quite el tapón del agua.
6. Incline ligeramente el producto hacia atrás para asegurarse de que toda el agua sale del depósito.
7. Vuelva a poner el tapón y ensrosque de nuevo la tapa de drenaje.

Cómo limpiar el producto (imagen E)

Limpie regularmente el producto como sigue:

- Desenchufe y desconecte el producto cuando no lo utilice o antes de su mantenimiento.
- Dejar que el producto se enfríe.
- Para limpiar el producto, no utilice productos de limpieza agresivos como amoníaco, ácido o acetona.
- No limpie el interior del producto.
- Limpiar la parte exterior del producto con un paño suave, limpio y ligeramente humedecido.

Limpie el producto regularmente con un paño suave, limpio y seco.

Evite los productos abrasivos que puedan dañar la superficie.

Ar condicionado móvel ACMB1WT7



Para mais informações, consulte a versão alargada do manual on-line: ned.is/acmb1wt7

Utilização prevista

O ACMB1WT7 da Nedis é um aparelho de ar condicionado móvel destinado a arrefecer e desumidificar salas.

Este produto pode ser utilizado por crianças com idade igual ou superior a 8 anos e por pessoas com capacidades físicas, sensoriais ou mentais reduzidas ou com falta de experiência e conhecimento, desde que tenham recebido supervisão ou instruções relativas à utilização segura do produto e compreendam os perigos envolvidos. As crianças não devem brincar com o produto. A limpeza e a manutenção destinadas ao utilizador não devem ser efetuadas por crianças sem supervisão.

Este produto destina-se a ser utilizado em ambientes domésticos para tarefas domésticas típicas e também pode ser manipulado por utilizadores não experientes para os mesmos fins, por exemplo em lojas, escritórios, outros ambientes de trabalho semelhantes, casas rurais, clientes em hotéis, motéis e outros ambientes de tipo residencial e/ou alojamento local.

O produto destina-se apenas a utilização em interiores.

O produto não se destina a utilização profissional.

Qualquer alteração do produto pode ter consequências em termos de segurança, garantia e funcionamento adequado.

Especificações

Produto	Ar condicionado móvel
Número de artigo	ACMB1WT7
Dimensões	320 x 370 x 730 mm
Peso	21 kg
Tensão de entrada	220 - 240 V ~ 50 Hz
Potência necessária	792 W
Classe energética	A
Índice de eficiência energética (IEE)	2,6
Nível de ruído	≤ 65 dB
Capacidade de arrefecimento	7000 BTU
Capacidade da sala *	60 m ³
Circulação de ar	300 m ³ /h
Desumidificação	20 l/day
Refrigerante	R290 / 130 g
Ficha de alimentação	Schuko CEE 7/7

* O desempenho do ar condicionado depende de vários fatores como o espaço no chão, a altura do teto, o nível de isolamento e o número de janelas. Os dados mencionados baseiam-se num espaço com baixas cargas térmicas.

Peças principais (imagem A)

- | | |
|---|-------------------------------------|
| 1 Painel de controlo | 9 Entrada de ar |
| 2 Aberturas de oscilação | 10 Saída de drenagem manual |
| 3 Pega | 11 Cabo de alimentação |
| 4 Bocal de descarga | 12 Conetor da mangueira de descarga |
| 5 Mangueira de descarga | 13 Controlo remoto |
| 6 Kit de janela | 14 Parafuso do bocal de descarga |
| 7 Parafusos de ajuste do kit de janelas | |
| 8 Saída de drenagem contínua | |

Instruções de segurança

 AVISO



Contém um ou mais componentes (extremamente/altamente) inflamáveis.



Contém um ou mais componentes (extremamente/altamente) inflamáveis.

- Certifique-se de que leu e compreendeu as instruções deste documento na íntegra antes de instalar ou utilizar o produto. Guarde a embalagem e este documento para referência futura.
- Utilize o produto apenas conforme descrito neste documento.
- Não utilize o produto caso uma peça esteja danificada ou defeituosa. Substitua imediatamente um produto danificado ou defeituoso.
- Não deixe cair o produto e evite impactos.
- Este produto pode ser reparado apenas por um técnico qualificado para manutenção a fim de reduzir o risco de choque elétrico.
- Não exponha o produto à água ou humidade.
- Se o produto for imerso em água, não toque no mesmo nem na água.
- Não volte a utilizar o produto depois de ter sido imerso ou coberto de água ou outros líquidos.
- Certifique-se de que o abastecimento elétrico na sua área corresponde a uma voltagem de 220 - 240 V CA e uma frequência de 50 Hz.
- O aparelho deve ser instalado de acordo com o sistema de cablagem nacional.
- Ligue apenas a uma tomada com ligação à terra.
- Se necessário, utilize um cabo de extensão com ligação à terra com um diâmetro adequado.
- Estenda totalmente o cabo de alimentação e certifique-se de que o cabo de alimentação não entra em contacto com o produto.
- Quando utilizar uma extensão, escolha uma que seja o mais curta possível e estenda-a totalmente.
- Não utilize temporizadores externos ou sistemas de controlo remoto para ligar ou desligar o produto.
- Certifique-se de que as pessoas não tropeçam no cabo.
- Certifique-se de que não é possível o cabo de alimentação ficar emaranhado ou pendurado na extremidade de uma bancada de trabalho.
- Não deixe o produto sem vigilância quando ligado.
- Mantenha o produto afastado de fontes de calor. Não coloque o produto sobre superfícies quentes ou perto de chamas expostas.
- Coloque o produto numa zona sem fontes contínuas de ignição (por exemplo: chamas expostas, gás ou aparelhos elétricos em funcionamento).
- Instale, opere e armazene o produto apenas numa sala com área superior a 7 m².
- Desligue o interruptor de alimentação antes de retirar o cabo.
- Desligue o produto da fonte de alimentação antes de efetuar a manutenção ou substituir peças.
- Em caso de problema, desligue o produto da tomada elétrica bem como outros equipamentos.
- Desligue sempre o produto da tomada elétrica ao limpar ou deslocá-lo.
- Não puxe o cabo de alimentação para deslocar o produto.
- Desligue o quadro elétrico e retire cuidadosamente a ficha da tomada elétrica.

- É necessária supervisão atenta quando o produto é utilizado por ou junto a crianças, animais ou pessoas doentes. Não deixe que as crianças brinquem ou toquem no produto.
- Não insira quaisquer objetos no produto.
- Não obstrua nem tape a entrada de ar ou saída de ar do produto.
- O R290 é um gás refrigerante que está em conformidade com as diretivas europeias relativas ao ambiente.
- Tenha em atenção que os refrigerantes podem ser inodoros.
- Armazene o produto de forma a evitar falhas mecânicas.
- Armazene o produto apenas numa zona bem ventilada.
- Quando o produto é instalado, operado ou armazenado numa zona não ventilada, certifique-se de que a mesma foi concebida para evitar a acumulação de fugas de refrigerante que resultem num risco de incêndio ou explosão devido à ignição do refrigerante causada por aquecedores elétricos, fogões ou outras fontes de ignição.
- Apenas as pessoas que possuam um certificado válido de uma autoridade de avaliação credenciada pela indústria, que reconheça a sua competência para trabalhar de forma segura com refrigerantes, de acordo com uma especificação de avaliação reconhecida pela indústria, podem trabalhar em ou entrar num circuito de refrigeração.
- A manutenção só pode ser realizada conforme recomendado pelo fabricante do equipamento. A manutenção e a reparação que exijam a assistência de outro pessoal qualificado só podem ser realizadas sob a supervisão de uma pessoa competente para trabalhar com refrigerantes inflamáveis.
- Ao descongelar e limpar o produto, não utilize outros meios além dos recomendados pela empresa fabricante.
- Não perfure nem aqueça qualquer parte do circuito de refrigeração.

Instalação do produto

- Coloque o produto sobre uma superfície plana e nivelada sobre o solo.

- A** Deslocar o produto apenas na posição vertical.
- A** Deixe um espaço mínimo de 0,5 m em torno da entrada e saída de ar para permitir uma boa circulação do ar.
- A** Se o produto tiver sido inclinado, deixe-o na vertical durante 2 horas antes de o ligar à corrente.
- A** Instale, opere e armazene o produto apenas numa sala com área superior a 7 m².
- A** Mantenha o produto afastado de objetos inflamáveis, como móveis, cortinas e outros semelhantes.
- A** Não bloqueie as aberturas de ventilação e certifique-se de que existe espaço suficiente à volta do produto.

Montagem do tubo de descarga (imagem B)

- A** Não bloqueie a mangueira de descarga, uma vez que pode causar sobreaquecimento.
- A** Utilize apenas o tubo de descarga fornecido.
- 1. Monte o kit de janela **A**(6) com as fixações **A**(7).
- 2. Instale **A**(6) na abertura da janela.
- 3. Aperte **A**(7).
- 4. Monte a mangueira de descarga **A**(5), o bocal de descarga **A**(4) e o conector da mangueira de descarga **A**(12).
- 5. Ligue **A**(12) saída de ar **A**(9).
- 6. Estenda **A**(5) até 1500 mm.
- A** Não torça o tubo de descarga.
- A** Certifique-se de que o tubo flexível de descarga não dobra.
- 7. Encaixe **A**(4) em **A**(6) e aperte com o parafuso do bocal de descarga **A**(14).

Montagem da drenagem contínua (opcional)

1. Abra a saída de drenagem contínua **A**(8).
2. Ligue **A**(8) a um contentor de água ou sistema de drenagem (não incluído).

Utilização do painel de controlo (imagem C)

Botão	Função
C (1)	Ecrã
C (2)	Prima o temporizador C (2) e utilize C (3) e C (4) para definir a duração do arrefecimento.
C (3)	Aumentar valores.
C (4)	Diminuir valores.
C (5)	Ligue o modo de ventilação.
C (6)	Prima repetidamente o botão para seleccionar o modo: Modo de arrefecimento / modo de desumidificação / modo de ventoinha.
C (7)	Indicador de temperatura
C (8)	Ligar ou desligar o produto.

Utilização do controlo remoto (imagem D)

Botão	Função
D (1)	Aumentar valores.
D (2)	Alterar a velocidade do ventilador.
D (3)	Diminuir valores.
D (4)	Ativar o modo de suspensão. Funciona apenas no modo de arrefecimento. Após uma hora, a temperatura definida diminui 1 °C e volta a diminuir após 2 horas.
D (5)	Alterar o modo de funcionamento.
D (6)	Ativar o modo de temporizador.
D (7)	Ligar ou desligar o produto.

Drenagem manual

1. Desligue o produto utilizando **C**(8)
2. Desligue **A**(11).
3. Coloque o contentor de água debaixo de **A**(10).
4. Desaparafuse a tampa de drenagem manual.
5. Retire o tampão de água.
6. Incline ligeiramente o produto para trás para garantir que toda a água sai do depósito.
7. Volte a colocar o tampão e a aparafusar a tampa de drenagem.

Limpar o produto (image E)

Limpe o produto regularmente como segue:

- Desligue e retire o cabo do produto quando este não estiver a ser utilizado ou antes de efetuar qualquer manutenção.
- Deixe o produto arrefecer.
- Não utilize agentes de limpeza químicos, tais como amoníaco, ácidos ou acetona para limpar o produto.
- Não limpe o interior do produto.
- Limpe o exterior do produto com um pano macio, limpo e ligeiramente húmido.

Limpe o produto regularmente com um pano macio limpo e seco.

Evite produtos abrasivos que podem danificar a superfície.

Flyttbar luftkonditionering ACMB1WT7



För ytterligare information, se den utökade manualen online: ned.is/acmb1wt7

Avsedd användning

Nedis ACMB1WT7 är en flyttbar luftkonditionering för kylning och avfuktning i utrymmen.

Denna apparat kan användas av barn över åtta år och av personer med fysisk, sensorisk eller kognitiv funktionsnedsättning, eller avsaknad av erfarenhet och kunskap, om användningen sker under uppsikt eller om dessa personer erhållit instruktioner om säker användning av apparaten och är medvetna om riskerna. Barn får inte leka med produkten. Rengöring och användarunderhåll får inte utföras av barn om de inte står under uppsikt.

Denna produkt är avsedd för användning i hemmiljöer för typiska hushållsfunktioner men kan även användas av användare som inte är experter i typiska hushållsfunktioner såsom: butiker, kontor eller liknande arbetsmiljöer, jordbruksbyggnader, av gäster på hotell, motell och andra miljöer av boendetyper och/eller miljöer av typen bed and breakfast.

Denna produkt är endast avsedd för användning inomhus.

Produkten är inte avsedd för yrkesmässig användning.

Modifiering av produkten kan medföra konsekvenser för säkerhet, garanti och korrekt funktion.

Specifikationer

Produkt	Flyttbar luftkonditionering
Artikelnummer	ACMB1WT7
Dimensioner	320 x 370 x 730 mm
Vikt	21 kg
Inspänning	220 – 240 V ~ 50 Hz
Erforderlig effekt	792 W
Energiklass	A
Energieffektivitetsindex (EER)	2,6
Ljudnivå	≤ 65 dB
Kylkapacitet	7000 BTU
Upp till rumsstorlek *	60 m ³
Luftcirkulation	300 m ³ /h
Avfuktning	20 l/day
Kylmedel	R290 / 130 g
Stickkontakt	Schuko CEE 7/7

* Luftkonditioneringens prestanda beror på flera olika faktorer såsom golvyttrumme, innetakets höjd, rummets isoleringsnivå samt antal fönster. De data som nämns grundas på ett utrymme med låg värmebelastning.

Huvuddelar (bild A)

- 1 Kontrollpanel
- 2 Oscillerande lameller
- 3 Handtag
- 4 Utloppsmunstycke
- 5 Utloppssläng
- 6 Fönstersats
- 7 Justeringskravar för fönstersats
- 8 Kontinuerligt dräneringsutlopp
- 9 Luftutlopp
- 10 Huvuddräneringsutlopp
- 11 Strömkabel
- 12 Utloppsslängens anslutning
- 13 Fjärrkontroll
- 14 Utloppsmunstyckets skruv

Säkerhetsanvisningar



Innehåller en eller flera (extremt/mycket) lättantändliga komponenter.



Innehåller en eller flera (extremt/mycket) lättantändliga komponenter.

- Säkerställ att du har läst och förstått alla instruktioner i detta dokument innan du installerar och använder produkten. Behåll förpackningen och detta dokument som framtida referens.
- Använd produkten endast enligt anvisningarna i detta dokument.
- Använd inte produkten om en del är skadad eller defekt. Bryt omedelbart ut en skadad eller defekt produkt.
- Tappa inte produkten och skydda den mot slag.
- Denna produkt får, för att minska risken för elchock, endast servas av en kvalificerad underhållstekniker.
- Exponera inte produkten till vatten eller fukt.
- Om produkten är nedsänkt i vatten, vidrör inte produkten eller vattnet.
- Använd inte produkten om den har varit nedsänkt eller täckt med vatten eller andra vätskor.
- Säkerställ att nätspänningen i ditt område är 220 - 240 VAC med frekvensen 50 Hz.
- Apparaten ska installeras enligt nationella elsäkerhetsförfordningar.
- Anslut endast till jordat uttag.
- Använd om så erfordras en jordad förlängningskabel med lämplig ledararea.
- Dra ut nätsladden helt och säkerställ att nätsladden inte kommer i kontakt med produkten.
- Vid användning av en förlängningsladd ska den vara så kort som möjligt och helt utdragen.
- Använd inte externa timers eller fjärrkontrollsystem för att slå på eller stänga av produkten.
- Säkerställ att personer inte kan snubbla över sladden.
- Säkerställ att nätsladden inte kan snärjas eller hänger över bänkskivans kant.
- lämna inte produkten utan uppsikt när den arbetar.
- Håll produkten på avstånd från värmekällor. Placera inte produkten på heta ytor eller nära öppna lågor.
- Placera produkten i ett område utan kontinuerliga antändningskällor (till exempel öppen låga, gas- eller elapparater som används).
- Installera, använd och förvara produkten endast i ett rum med större golvyta än 7 m².
- Bryt nätströmbrytaren innan stickkontakten dras ur eluttaget.
- Koppla bort produkten från kraftkällan före service och utbyte av delar.
- Koppla bort produkten från eluttaget och annan utrustning i händelse av problem.
- Koppla alltid bort produkten från eluttaget innan du rengör eller flyttar produkten.
- Dra inte i nätsladden för att flytta produkten.
- Stäng av elkretsen och dra försiktigt stickkontakten ur eluttaget.
- Noga uppsikt erfordras när produkten används av eller nära barn, djur eller svaga personer. Låt inte barn leka med eller vidröra apparaten.
- För inte in några föremål i produkten.

- Blockera eller täck inte över produktens luftinlopp eller utloppsgaller.
- R290 är en kylmedelsgas som överensstämmer med det europeiska miljödirektivet.
- Kom ihåg att kylmedel kan vara luktlösa.
- Förvara produkten så att den inte utsätts för mekanisk skada.
- Förvara produkten endast i ett väl ventilerat område.
- Säkerställ när produkten är installerad, används eller förvaras i ett icke ventilerat utrymme, att rummet är byggt så att ansamling av läckande kylmedel inte kan resultera i risk för brand eller explosion till följd av antändning av kylmedlet från elektriska värmare, spisar eller andra antändningskällor.
- Endast personer med ett gällande certifikat från en av industrin godkänd bedömningsmyndighet som auktoriserar dessas kompetens att hantera kylmedel på ett säkert sätt i enlighet med en av industrin erkänd bedömningsspecifikation, får arbeta på eller öppna en kylkrets.
- Service får endast utföras enligt rekommendationerna från utrustningens tillverkare. Underhåll och reparationer som kräver medverkan av annan utbildad personal får endast utföras under övervakning av den i hantering av lättantändliga kylmedel kompetenta personen.
- Vid avfrostning och rengöring av produkten, använd inte andra hjälpmedel än de som rekommenderas av tillverkaren.
- Punktera eller värm inte upp någon del av kylkretsen.

Installera produkten

- Placera produkten på en plan, jämn yta på golvet.
- A** Flytta produkten i endast upprätt läge.
- A** Lämna minst 0,5 m fritt utrymme runt luftintaget och luftutloppet för att säkerställa fullgott luftflöde.
- A** Om produkten har lutats, låt den stå upprätt i 2 timmar innan stickkontakten sätts i eluttaget.
- A** Installera, använd och förvara produkten endast i ett rum med större golvyta än 7 m².
- A** Håll produkten på avstånd från brännbara föremål såsom möbler, gardiner och liknande.
- A** Blockera inte ventilationsöppningar, och säkerställ tillräckligt fritt utrymme runt produkten.

Att montera utloppet (bild B)

- A** Blockera inte utloppsslangen eftersom detta kan resultera i överhettning.
- A** Använd endast den medföljande utloppsslangen.
- 1. Montera fönstersatsen **A** ⑥ fästelementen **A** ⑦.
- 2. Installera **A** ⑥ i fönsteröppningen.
- 3. Dra fast **A** ⑦.
- 4. Montera utloppsslangen **A** ⑤, utloppsmunstycket **A** ④ och utloppsslangens anslutning **A** ⑫.
- 5. Anslut **A** ⑫ luftutloppet **A** ⑨.
- 6. Förläng **A** ⑤ upp till 1500 mm.
- A** Vrid inte utloppsslangen.
- A** Säkerställ att utloppsslangen inte trasslar sig.
- 7. För in **A** ④ i **A** ⑥ och fäst med utloppsmunstyckets skruv **A** ⑭.

Att montera den kontinuerliga dräneringen (tillval)

1. Öppna den kontinuerliga dräneringens utlopp **A** ⑧.
2. Anslut **A** ⑧ till en vattenbehållare eller ett dräneringssystem (medföljer ej).

Att använda kontrollpanelen (bild C)

Knapp	Funktion
C ①	Display
C ②	Tryck på timer C ② och använd C ③ och C ④ för att ställa in kylningens varaktighet.
C ③	Öka värden.
C ④	Minska värden.
C ⑤	Aktivera fläktläge.
C ⑥	Tryck upprepade gånger på knappen för att välja läge: Kylläge / Avfuktningläge / Fläktläge.
C ⑦	Temperaturindikator
C ⑧	Slår på eller stänger av produkten.

Att använda fjärrkontrollen (bild D)

Knapp	Funktion
D ①	Öka värden.
D ②	Växlar fläkthastigheten.
D ③	Minska värden.
D ④	Aktiverar sovläge. Arbetar endast i kylläge. Den inställda temperaturen höjs 1 °C efter en timme och igen efter 2 timmar.
D ⑤	Växlar driftläge.
D ⑥	Aktiverar timerläge.
D ⑦	Slår på eller stänger av produkten.

Manuell dränering

1. Stäng av produkten med **C** ⑧
2. Dra ut **A** ⑪ ur eluttaget.
3. Placera en vattenbehållare under **A** ⑩.
4. Skruva av den manuella dräneringens lock.
5. Avlägsna vattenpluggen.
6. Luta produkten en aning bakåt för att säkerställa att vatten rinner ut ur behållaren.
7. Sätt tillbaka pluggen och skruva fast dräneringens lock.

Att rengöra produkten (image E)

Rengör produkten regelbundet som följer:

- Stäng av produkten och dra stickkontakten ur eluttaget när den inte används eller före underhåll.
- Låt produkten kallna.
- Använd inte aggressiva kemiska rengöringsmedel såsom ammoniak, syra eller aceton vid rengöring av produkten.
- Rengör inte produktens insida.
- Rengör produktens utsida med en mjuk, ren och lätt fuktad trasa. Rengör produkten regelbundet med en mjuk, ren och torr trasa. Undvik slipande produkter som kan skada ytan.

Kannettava ilmastointilaite ACMB1WT7



Katso tarkemmat tiedot käyttöoppaan laajemmasta verkkoversiosta: ned.is/acmb1wt7

Käyttötarkoitus

Nedis ACMB1WT7 on kannettava ilmastointilaite, jota käytetään tilojen jäähdytykseen ja kosteuden poistoon. Tätä tuotetta saavat käyttää 8-vuotiaat ja sitä vanhemmat lapset ja henkilöt, joilla on heikentyneet fyysiset, aistilliset tai henkiset kyvyt tai kokemuksen ja tiedon puutetta, jos heitä valvotaan tai jos heille on annettu ohjeet tuotteen turvallisesta käytöstä ja he ymmärtävät tuotteen käyttöön liittyvät vaarat. Lapset eivät saa leikkiä tuotteella. Lapset eivät saa puhdistaa tai huoltaa tuotetta ilman valvontaa. Tämä laite on suunniteltu käytettäväksi kotitalouksissa ja vastaavissa kohteissa, kuten: henkilöstön keittiötiloissa myymälöissä, toimistoissa ja muissa vastaavissa työympäristöissä, maataloilla, hotelleissa, motelleissa ja muun tyyppisissä majoitusympäristöissä asiakkaiden käytössä ja/tai aamiaismajoitustyyppisissä majoitustiloissa. Tuotetta käyttäkkeen ei tarvitse olla ammattilainen. Tuote on tarkoitettu vain sisäkäyttöön. Tuotetta ei ole tarkoitettu ammattikäyttöön. Tuotteen muutokset voivat vaikuttaa turvallisuuteen, takuuseen ja asianmukaiseen toimintaan.

Tekniset tiedot

Tuote	Kannettava ilmastointilaite
Tuotenumero	ACMB1WT7
Mitat	320 x 370 x 730 mm
Paino	21 kg
Tulojännite	220 – 240 V ~ 50 Hz
Tarvittava teho	792 W
Energialuokka	A
Kylmäkerroin (EER)	2,6
Melutaso	≤ 65 dB
Jäähdytysteho	7000 BTU
Tilan koko *	60 m ³
Ilman kierrätys	300 m ³ /h
Kosteudenpoisto	20 l/day
Kylmäaine	R290 / 130 g
Virtapistoke	Schuko CEE 7/7

*Ilmastointilaitteen suorituskykyyn vaikuttavat monet tekijät, kuten lattiatpinta-ala, kattokorkeus, eristyksen taso ja ikkunoiden määrä. Tässä mainitut tiedot perustuvat tilaan, jossa lämpökuorma on pieni.

Tärkeimmät osat (kuva A)

- | | |
|-------------------------------------|-------------------------------|
| 1 Ohjauspaneeli | 9 Poistoilma-aukko |
| 2 Suuntaussäleät | 10 Manuaalinen tyhjennysaukko |
| 3 Kahva | 11 Sähköjohto |
| 4 Poistosuutin | 12 Poistoletkun liitin |
| 5 Poistoletku | 13 Kaukosäädin |
| 6 Ikkuna-asennussarja | 14 Poistosuuttimen ruuvi |
| 7 Ikkuna-asennuspaketin säätöruuvit | |
| 8 Jatkuvan tyhjennyksen aukko | |

Turvallisuusohjeet

VAROITUS



Sisältää yhden tai useamman (erittäin helposti tai helposti) syttyvän ainesosan.



Sisältää yhden tai useamman (erittäin helposti tai helposti) syttyvän ainesosan.

- Huolehdi siitä, että olet lukenut ja ymmärtänyt tämän asiakirjan sisältämät ohjeet kokonaan ennen kuin asennat tuotteen tai käytät sitä. Säilytä pakkaus ja tämä asiakirja tulevaa tarvetta varten.
- Käytä tuotetta vain tässä asiakirjassa kuvatun mukaisesti.
- Älä käytä tuotetta, jos jokin sen osa on vaurioitunut tai viallinen. Vaihda vahingoittunut tai viallinen tuote välittömästi.
- Varo pudottamasta ja tönäisemästä tuotetta.
- Tämän tuotteen saa huoltaa vain pätevä teknikko sähköiskun vaaran vähentämiseksi.
- Älä altista tuotetta vedelle tai kosteudelle.
- Jos tuote joutuu upotetuksi veteen, älä koske tuotteeseen äläkä veteen.
- Jos tuote on joutunut upotetuksi veteen tai se on peittynyt vedellä, älä käytä tuotetta enää.
- Varmista, että verkkovirran jännite on alueellasi 220–240 VAC ja taajuus 50 Hz.
- Laitte täytyy asentaa kansallisten kytkentämääräysten mukaisesti.
- Kytke vain maadoitettuun pistorasiaan.
- Jos jatkojohtoa on käytettävä, käytä halkaisijaltaan sopivaa maadoitettua jatkojohtoa.
- Kelaa virtajohto kokonaan auki ja varmista, että se ei ole kosketuksissa tuotteeseen.
- Jos käytät jatkojohtoa, sen on oltava mahdollisimman lyhyt ja keritty kokonaan auki.
- Älä käytä ulkoisia ajastimia tai kauko-ohjausjärjestelmiä tuotteen kytkemiseksi päälle tai pois.
- Varmista, ettei kukaan pääse kompastumaan virtajohtoon.
- Huolehdi siitä, että virtajohto ei pääse sotkeutumaan tai takertumaan mihinkään eikä roikkumaan työtason reunan yli.
- Älä jätä tuotetta valvomatta sen ollessa kytkettynä päälle.
- Pidä tuote loitolla lämmönlähteistä. Älä aseta tuotetta kuumille pinnoille tai lähelle avotulta.
- Aseta tuote paikkaan, jossa ei ole jatkuvia syttymislähteitä (esimerkiksi avotuli tai käytössä olevat kaasui- tai sähkölaitteet).
- Asenna tuote ja käytä ja säilytä sitä vain tilassa, jonka pinta-ala on yli 7 m².
- Kytke päävirtakytkin pois päältä ennen kuin irrotat virtajohdon pistorasiasta.
- Irrota tuote virtalähteestä ennen huoltoa ja osien vaihtamista.
- Irrota tuote sähköpistorasiasta ja muista laitteista, jos ongelmia ilmenee.
- Irrota virtajohto pistorasiasta aina ennen laitteen puhdistamista tai siirtämistä.
- Älä siirrä tuotetta virtajohdosta vetämällä.
- Sammuta päävirranjakelu ja irrota pistoke varovasti pistorasiasta.
- Tarkka valvonta on tarpeen, mikäli lapset käyttävät tuotetta tai sitä käytetään lasten, eläinten tai heikkokuntoisten henkilöiden läheisyydessä. Älä anna lasten leikkiä tuotteella tai koskettaa sitä.
- Älä työnnä mitään esineitä tuotteeseen.
- Älä tuki tai peitä tuotteen ilmanotto- tai poistoritilää.

- R290 on kylmäaineikaasua, joka on ympäristönsuojelua koskevien eurooppalaisten direktiivien mukainen.
- Huomaa, että kylmäaineet voivat olla hajuttomia.
- Säilytä tuotetta siten, ettei siihen pääse kohdistumaan mekaanista vikaa.
- Säilytä tuotetta vain hyvin ilmastoidussa paikassa.
- Jos tuote asennetaan tai sitä käytetään tai säilytetään ilmastoitamattomassa paikassa, varmista, että tila on suunniteltu estämään kylmäainevuodot, jotka voisivat aiheuttaa tulipalo- tai räjähdysvaaran sähkölämmittimistä, uuneista tai muista syttymislähteistä peräisin olevan kylmäaineen syttymisen vuoksi.
- Kaikilla valtuutetuilla henkilöillä, jotka osallistuvat kylmäainepiiriin kanssa työskentelyyn tai sen käsittelyyn, on oltava voimassa oleva todistus alan valtuutetulta arviointiviranomaiselta, joka antaa henkilölle pätevyyden kylmäaineiden turvalliseen käsittelyyn alan tunnustamien arviointimääritysten mukaisesti.
- Huolto on suoritettava laitteen valmistajan suosittelemalla tavalla. Huolto ja ylläpito, joihin tarvitaan muun pätevän henkilöstön apua, on suoritettava tulenarjokein kylmäaineiden käytön hallitsevan henkilön valvonnassa.
- Käytä tuotteen sulattamiseen ja puhdistamiseen vain valmistajan suosittelemia menetelmiä.
- Älä puhkaise tai lämmitä mitään kylmäainepiiriin osaa.

Tuotteen asentaminen

- Aseta tuote tasaiselle pinnalle lattialla.
- A** Siirrä tuotetta vain pystyasennossa.
- A** Jätä vähintään 0,5 m tilaa ilmanoton ja -poiston ympärille, jotta ilma pääsee hyvin kiertämään.
- A** Jos tuote on ollut kallellaan, anna sen olla pystyasennossa 2 tuntia ennen sen kytkemistä.
- A** Asenna tuote ja käytä ja säilytä sitä vain tilassa, jonka pinta-ala on yli 7 m².
- A** Pidä tuote riittävän kaukana syttyvistä esineistä, kuten huonekaluista, verhoista ja muista vastaavista.
- A** Älä tuki tuuletusaukkoja ja varmista, että tuotteen ympärillä on riittävästi tilaa.

Poistoletkun asentaminen (kuva B)

- A** Älä tuki poistoletkua, sillä se voi aiheuttaa ylikuumentumisen.
- A** Käytä vain mukana toimitettua poistoletkua.
- 1. Asenna ikkuna-asennussarja **A**(6) käyttäen kiinnikkeitä **A**(7).
- 2. Asenna ikkuna-asennussarja **A**(6) ikkuna-aukkoon.
- 3. Kiristä kiinnikkeet **A**(7).
- 4. Asenna poistoletku **A**(5), poistosuutin **A**(4) ja poistoletkun liitin **A**(12).
- 5. Yhdistä poistoletkun liitin **A**(12) ilmanpoistoon **A**(9).
- 6. Käytä poistoletkua **A**(5) jonka pituus on enintään 1500 mm.
- A** Älä anna poistoletkun kiertyä.
- A** Varmista, että poistoletku ei ole mutkalla.
- 7. Napsauta poistosuutin **A**(4) Napsauta poistosuutin **A**(6) ja kiinnitä poistosuuttimen ruuvilla **A**(14).

Jatkuvan tyhjennyksen asentaminen (valinnainen)

1. Avaa jatkuvan tyhjennyksen aukko **A**(8).
2. Kytke jatkuvan tyhjennyksen aukko **A**(8) vesisäiliöön tai kuivatusjärjestelmään (ei sisälly).

Ohjauspaneelin käyttäminen (kuva C)

Painike	Toiminto
C (1)	Näyttö
C (2)	Paina ajastinta C (2) ja aseta painikkeilla C (3) ja C (4) jäähdystyksen kestoajaksi.
C (3)	Lisää arvoja.
C (4)	Vähennä arvoja.
C (5)	Kytke päälle tuuletustila.
C (6)	Valitse tila painamalla painiketta toistuvasti: Jäähdytystila / kosteudenpoistotila / tuuletintila.
C (7)	Lämpötilan ilmaisin
C (8)	Kytke tuote päälle ja pois.

Kaukosäätimen käyttäminen (kuva D)

Painike	Toiminto
D (1)	Lisää arvoja.
D (2)	Muuta tuuletimen nopeutta.
D (3)	Vähennä arvoja.
D (4)	Aktivoi lepotila. Toimii vain jäähdytystilassa. Asetettu lämpötila nousee tunnin kuluttua 1 °C ja jälleen 2 tunnin kuluttua.
D (5)	Vaihda toimintatila.
D (6)	Aktivoi ajastintila.
D (7)	Kytke tuote päälle ja pois.

Manuaalinen tyhjennys

1. Sammuta tuote painikkeella **C**(8).
2. Irrota virtajohto **A**(11) pistorasiasta.
3. Aseta vesisäiliö manuaalisen tyhjennysaukon **A**(10) alle.
4. Avaa manuaalisen tyhjennyksen korkki.
5. Irrota vesitulppa.
6. Kallista tuotetta hieman taaksepäin varmistaaksesi, että kaikki vesi tyhjenee säiliöstä.
7. Aseta tulppa takaisin ja kierrä korkki jälleen paikalleen.

Tuotteen puhdistaminen (image E)

Puhdista tuote säännöllisesti seuraavasti:

- Katkaise tuotteen virta ja irrota virtajohto pistorasiasta, kun tuotetta ei käytetä ja ennen kunnossapitoa.
- Anna tuotteen jäähtyä.
- Älä käytä tuotteen puhdistuksessa voimakkaita kemiallisia puhdistusaineita, kuten ammoniakkia, happoja tai asetonia.
- Älä puhdista tuotetta sisäpuolelta.
- Puhdista tuote ulkopuolelta pehmeällä, puhtaalla ja kevyesti kostutetulla liinalla.

Puhdista tuote säännöllisesti pehmeällä, puhtaalla ja kuivalla liinalla. Vältä hankaavia aineita, jotka voivat vahingoittaa pintaa.

Flyttbart klimaanlegg ACMB1WT7



For mer informasjon, se den fullstendige bruksanvisningen på nett: ned.is/acmb1wt7

Tiltenkt bruk

Nedis ACMB1WT7 er et flyttbart klimaanlegg for kjøling og avfukking av rom.

Dette produktet kan brukes av barn fra åtte år og oppover, og av personer med reduserte fysiske, sensoriske eller mentale evner eller manglende erfaring og kunnskap hvis de får tilsyn eller instruksjoner om bruken av apparatet på en trygg måte og er innforstått med de potensielle farene. Barn skal ikke leke med produktet. Rengjøring og vedlikehold av brukeren må ikke gjøres av barn uten oppsyn.

Dette produktet er beregnet for bruk i husholdningsmiljøer og kan også brukes av personer uten erfaring med bruk av produktet for typiske husholdningsfunksjoner. Slike husholdningsmiljøer inkluderer: butikker, kontorer, andre lignende arbeidsmiljøer, våningshus, av kunder i hoteller, moteller og andre boliglignende miljøer og/eller i «bed and breakfast»-lignende miljøer.

Produkter er bare tiltenkt innendørs bruk.

Produktet er ikke tiltenkt profesjonell bruk.

Eventuelle modifikasjoner av produktet kan ha konsekvenser for sikkerhet, garanti og funksjon.

Spesifikasjoner

Produkt	Flyttbart klimaanlegg
Artikkelnummer	ACMB1WT7
Dimensjoner	320 x 370 x 730 mm
Vekt	21 kg
Inngangsspenning	220 – 240 V ~ 50 Hz
Nødvendig effekt	792 W
Energiklasse	A
Energieffektivitetsforhold (EER)	2,6
Støynivå	≤ 65 dB
Kjølekapasitet	7000 BTU
Romstørrelseskapasitet *	60 m ³
Luftsirkulasjon	300 m ³ /h
Avfukking	20 l/day
Kjølemiddel	R290 / 130 g
Strømkontakt	Schuko CEE 7/7

* Klimaanleggets ytelse avhenger av en rekke faktorer, deriblant gulvareal, takhøyde, isolasjonsnivå og antall vinduer. De nevnte dataene er basert på et rom med lav varmebelastning.

Hoveddeler (bilde A)

- | | |
|----------------------------------|----------------------------|
| 1 Kontrollpanel | 8 Åpent dreneringsuttak |
| 2 Svinggitter | 9 Luftuttak |
| 3 Håndtak | 10 Manuelt dreneringsuttak |
| 4 Eksosdyse | 11 Strømkabel |
| 5 Eksosslange | 12 Kontakt til eksosslange |
| 6 Vindussett | 13 Fjernkontroll |
| 7 Justeringskruer for vindussett | 14 Skruer til eksosdyse |

Sikkerhetsinstruksjoner



Inneholder en eller flere (ekstremt/svært) brennbare komponenter.



Inneholder en eller flere (ekstremt/svært) brennbare komponenter.

- Sørg for at du har lest og forstått instruksjonene i dette dokumentet før du installerer eller bruker produktet. Ta vare på emballasjen og dette dokumentet for fremtidig referanse.
- Produktet skal kun brukes som beskrevet i dette dokumentet.
- Ikke bruk produktet hvis det er skadet eller defekt. Bytt ut et skadet eller defekt produkt med det samme.
- Ikke mist produktet, og forhindre at det slås borti andre gjenstander.
- Dette produktet skal kun håndteres av en kvalifisert tekniker for vedlikehold for å redusere risikoen for elektrisk støt.
- Ikke utsett produktet for vann eller fuktighet.
- Hvis produktet er nedsenket i vann, må du ikke ta på produktet eller vannet.
- Etter at produktet er nedsenket eller dekket med vann eller andre væsker, må du ikke bruke produktet igjen.
- Påse at den elektriske forsyningen i området ditt samsvarer med en spenning på 220 – 240 VAC og en frekvens på 50 Hz.
- Apparatet skal installeres i henhold til nasjonale installasjonsforskrifter.
- Koble bare til jordede strømuttak.
- Bruk om nødvendig en jordet skjoteledning med passende diameter.
- Trekk strømledningen helt ut og påse at strømledningen ikke er i kontakt med produktet.
- Hvis du bruker en skjoteledning, må du bruke en som er så kort som mulig, og fullstendig strukket ut.
- Ikke bruk eksterne tidtakere eller fjernkontrollsystemer for å slå produktet på eller av.
- Sørg for at personer ikke snubler over ledningen.
- Sørg for at strømkabelen ikke kan floke seg og ikke henger over kanten av en benkeplate.
- Ikke la produktet være uten oppsyn når det er slått på.
- Hold produktet unna varmekilder. Ikke plasser produktet på varme overflater eller i nærheten av åpen ild.
- Plasser produktet i et område uten antenningskilder tilgjengelig (for eksempel: åpen ild, gass eller elektriske apparater som er i bruk).
- Installer, bruk og oppbevar produktet kun i et rom som har et gulvareal på over 7 m².
- Slå av hovedbryteren før du trekker ut strømledningen.
- Koble produktet fra strømkilden før vedlikehold utføres og når deler skal skiftes ut.
- Hvis det oppstår problemer, skal du koble produktet fra strømuttaket og eventuelt annet utstyr.
- Koble alltid produktet fra stikkkontakten når du rengjør eller flytter på produktet.
- Ikke trekk i strømledningen for å flytte produktet.
- Slå av hovedstrømmen og ta støpselet forsiktig ut av stikkkontakten.
- Nøye oppsyn er nødvendig hvis produktet brukes av eller i nærheten av barn, dyr eller syke personer. Ikke la barn leke med eller ta på det.

- Ikke stikk noen gjenstander inn i produktet.
- Ikke hindre eller dekk til produktets luftinntak eller luftuttak.
- R290 er en kjølegass som er i samsvar med de europeiske miljødirektiver.
- Vær oppmerksom på at kjølemidler kan være luktfrie.
- Produktet skal oppbevares slik at det ikke får mekanisk skade.
- Oppbevar produktet kun på et sted med god ventilasjon.
- Når produktet installeres, brukes eller oppbevares i et område uten ventilasjon, må du sørge for at rommet er designet for å forhindre oppsamling av kjølemidler fra lekkasjer. Hvis kjølemiddelet tennes på fordi det er i nærheten av elektriske varmeenheter, ovner eller andre kilder for antennelse, kan dette føre til fare for brann eller eksplosjon.
- Enhver person som er involvert i å jobbe med eller bryte inn en kjølekrets må ha et gyldig sertifikat fra en bransjeakkreditert vurderingsmyndighet som autoriserer dennes kompetanse til å håndtere kjølemidler trygt i samsvar med en bransjeanerkjent vurderingsspesifikasjon.
- Vedlikehold skal kun utføres etter produsentens anbefalinger. Vedlikehold og reparasjon som krever hjelp fra andre fagpersoner skal utføres under tilsyn av personen som har kompetanse innen bruk av brennbare kjølemidler.
- Ikke bruk andre midler til avriming eller rengjøring av produktet enn de som anbefales av produsenten.
- Ikke stikk hull eller brenn enhver del av kjølekretsen.

Installasjon av produktet

- Plasser produktet på et flatt og jevnt underlag på gulvet.
- A** Flytt kun på produktet når det er i stående posisjon.
- A** La det være minst 0,5 m med plass rundt luftinntaket og -uttaket for å muliggjøre god sirkulasjon og luftflyt.
- A** Hvis produktet har blitt vippt, må du la det stå i 2 timer før du kobler det til strømnettaket.
- A** Installer, bruk og oppbevar produktet kun i et rom som har et gulvareal på over 7 m².
- A** Hold produktet lang unna brennbare gjenstander som møbler, gardiner og lignende.
- A** Ikke blokkér ventilasjonsåpningene og sørg for at det er nok plass rundt produktet.

Montering av eksosen (bilde B)

- A** Ikke blokkér eksosslangen. Dette kan føre til overoppheting.
- A** Bruk kun eksosslangen som fulgte med.
- 1. Sett sammen vindussettet **A**(6) festene **A**(7).
- 2. Installer **A**(6) i vindusåpningen.
- 3. Stram til **A**(7).
- 4. Sett sammen eksosslangen **A**(5), eksosdysen **A**(4) og kontakten til eksosslangen **A**(12).
- 5. Koble **A**(12) til luftuttaket **A**(9).
- 6. Forleng **A**(5) opptil 1500 mm.
- A** Ikke vri på eksosslangen.
- A** Sørg for at eksosslangen ikke bøyes.
- 7. Knekk **A**(4) i **A**(6) og fest med eksosdyseskruen **A**(14).

Montering av det åpne dreneringsuttaket (valgfritt)

1. Åpne dreneringsuttaket **A**(8).
2. Koble **A**(8) til en vannbeholder eller dreneringsystem (ikke inkludert).

Bruke kontrollpanelet (bilde C)

Knapp	Funksjon
C (1)	Skjerm
C (2)	Trykk på tidsuret C (2) og bruk C (3) og C (4) for å stille inn hvor lenge det skal avkjøles.
C (3)	Øk verdiene.
C (4)	Reduser verdiene.
C (5)	Slå på viftemodus.
C (6)	Trykk gjentatte ganger på knappen for å velge modus: Kjølemodus / avfuktingsmodus / viftemodus.
C (7)	Temperaturindikator
C (8)	Slå produktet på eller av.

Bruk av fjernkontrollen (bilde D)

Knapp	Funksjon
D (1)	Øk verdiene.
D (2)	Bytt viftehastighet.
D (3)	Reduser verdiene.
D (4)	Aktiver dvalemodus. Fungerer kun i kjølemodus. Etter en time øker den innstilte temperaturen 1 °C og igjen etter 2 timer.
D (5)	Bytt driftsmodus.
D (6)	Aktiver tidtakermodus.
D (7)	Slå produktet på eller av.

Manuell drenering

1. Slå av produktet med **C**(8).
2. Koble fra **A**(11).
3. Sett en vannbeholder under **A**(10).
4. Skru av dreneringslokket manuelt.
5. Ta ut vannpluggen.
6. Vipp produktet litt bakover for å sørge for at alt vann renner ut av beholderen.
7. Sett på plass pluggen og skru dreneringslokket på igjen.

Rengjøring av produktet (image E)

Rengjør produktet regelmessig på følgende måte:

- Slå av og koble fra produktet når det ikke er i bruk eller før vedlikehold.
- La produktet kjøle seg ned.
- Ikke bruk sterke kjemiske rengjøringsprodukter som ammoniakk, syre eller aceton når du rengjør produktet.
- Ikke rengjør innsiden av produktet.
- Rengjør utsiden av produktet med en myk, ren og lett fuktig klut. Rengjør produktet regelmessig med en myk, ren og tørr klut. Unngå skuremidler som kan skade overflaten.

Mobilt klimaanlæg

ACMB1WT7



Yderligere oplysninger findes i den udvidede manual online: ned.is/acmb1wt7

Tilsigtet brug

Nedis ACMB1WT7 er et mobilt klimaanlæg, der bruges til at afkøle og affugte rum.

Dette produkt kan anvendes af børn fra 8 år og op og af personer med reducerede fysiske, sensoriske eller mentale evner eller mangel på erfaring og viden, hvis de har fået oplæring eller instruktion angående brug af produktet på en sikker måde og forstår, at farer er involverede. Børn må ikke lege med produktet. Rengøring og brugervenlighed må ikke udføres af børn uden opsyn.

Dette produkt er beregnet til brug i husholdningsmiljøer til typiske funktioner i hjemmet, der også kan udføres af ikke-eksperter til typiske husholdningsformål, såsom: butikker, kontorer eller andre lignende arbejdsmiljøer, landbrugsbygninger, anvendelse af kunder på hoteller, moteller og andre beboelsesmiljøer og/eller i indkvarteringer såsom 'bed and breakfast'.

Produktet er kun beregnet til indendørs brug.

Dette produkt er ikke beregnet til professionel brug.

Enhver modificering af produktet kan have konsekvenser for sikkerhed, garanti og korrekt funktion.

Specifikationer

Produkt	Mobilt klimaanlæg
Varenummer	ACMB1WT7
Dimensioner	320 x 370 x 730 mm
Vægt	21 kg
Indgangsspænding	220 – 240 V ~ 50 Hz
Nødvendig strøm	792 W
Energiklasse	A
Energieffektivitetskvotient (EER)	2,6
Støjniveau	≤ 65 dB
Kølekapacitet	7000 BTU
Rumstørrelseskapacitet *	60 m ³
Luftcirkulation	300 m ³ /h
Affugtning	20 l/day
Kølemiddel	R290 / 130 g
Strømtik	Schuko CEE 7/7

* Klimaanlæggets ydeevne er underlagt mange faktorer såsom rumareal, loftshøjde, isoleringsniveau og antal vinduer. De nævnte data er baserede på et område med lave varmeeffekt.

Hoveddele (billede A)

- 1 Kontrolpanel
- 2 Svinglameller
- 3 Håndtag
- 4 Udsugningsdysse
- 5 Udsugningsslange
- 6 Vinduessæt
- 7 Justeringskræuer til vinduessæt
- 8 Kontinuerlig dræningsudgang
- 9 Luftudtag
- 10 Manuel dræningsudgang
- 11 Strømkabel
- 12 Udsugningsslange-1 konnektor
- 13 Fjernbetjening
- 14 Udsugningsdyseskruer

Sikkerhedsinstruktioner

⚠ ADVARSEL



Indeholder en eller flere (ekstremt/meget) brændbare komponenter.



Indeholder en eller flere (ekstremt/meget) brændbare komponenter.

- Sørg for, at du har læst og forstået instruktionerne i dette dokument fuldt ud, før du installerer eller bruger produktet. Gem emballagen og dette dokument, så det sidenhen kan læses.
- Anvend kun produktet som beskrevet i denne vejledning.
- Brug ikke produktet, hvis det er skadet eller defekt. Udskift straks et skadet eller defekt produkt.
- Tab ikke produktet og undgå at støde det.
- Dette produkt må kun vedligeholdes af en kvalificeret tekniker pga. risikoen for elektrisk stød.
- Udsæt ikke produktet for vand eller fugt.
- Hvis produktet bliver nedsænket i vand, må du ikke berøre produktet eller vandet.
- Efter produktet er blevet nedsænket eller dækket af vand eller andre væsker, må du ikke bruge produktet igen.
- Kontroller, at strømforsyningen i dit område matcher en spænding på 220 - 240 VAC og en frekvens på 50 Hz.
- Apparatet skal installeres i overensstemmelse med nationale bestemmelser for ledningsføring.
- Slut kun til et jordet stik.
- Brug om nødvendigt en jordet forlængerledning med en passende diameter.
- Træk produktets ledning helt ud og kontroller, at strømledningen ikke rører ved produktet.
- Når der bruges en forlængerledning, skal den være så kort som muligt og fuldt udrullet.
- Brug ikke eksterne timere eller fjernbetjente systemer til at tænde eller slukke for produktet.
- Sørg for, at folk ikke kan falde over ledningen.
- Sørg for, at strømkablet ikke kan vikle sig sammen og ikke hænger over kanten af et køkkenbord.
- Produktet må ikke efterlades uden opsyn, når det er tændt.
- Hold produktet væk fra varmekilder. Placer ikke produktet på varme overflader eller i nærheden af åben ild.
- Placer produktet i et område uden kontinuerlige antændelseskilder (for eksempel: åben ild, gas- eller elapparater i drift).
- Du må kun installere, betjene og opbevare produktet i et rum med et gulvareal over 7 m².
- Sluk på hovedafbryderen, før strømkablet trækkes ud.
- Afbryd produktet fra strømkilden inden service, og når du udskifter dele.
- Afbryd produktet fra stikkontakten og andet udstyr, hvis der opstår problemer.
- Træk altid produktet ud af stikkontakten, når du rengør eller flytter produktet.
- Træk ikke i kablet for at bevæge produktet.
- Sluk for elnettet, og fjern forsigtigt stikket fra stikkontakten.
- Børn, dyr eller svagelige personer skal holdes under opsyn, når produktet bruges af eller i nærheden af dem. Lad ikke børn lege med eller røre ved produktet.
- Indsæt ikke nogen objekter i produktet.
- Produktets luftindtag eller udtag må ikke blokeres eller tildækkes.

- R290 er en kølegas, der overholder de europæiske miljødirektiver.
- Vær opmærksom på, at kølemidler kan være lugtfrie.
- Opbevar produktet på en sådan måde, at der forhindres mekaniske fejl.
- Opbevar kun produktet i et område med god udluftning.
- Når produktet installeres, betjenes eller opbevares i et område uden udluftning, skal du sørge for, at rummet er udformet således, at der ikke kan akkumulere kølemiddellækager, som kan resultere i en risiko for brand eller eksplosion grundet antændelse af kølemedlet forårsaget af elektriske varmeapparater, komfurer eller andre antændelseskilder.
- Kun personer med et aktuelt gyldigt certifikat fra en industriakkrediteret vurderingsmyndighed, som autoriserer deres kompetence til at håndtere kølemidler sikkert i overensstemmelse med en industrianerkendt vurderingsspecifikation, kan arbejde på eller bryde ind i et kølemiddeldkredsløb.
- Der kan kun udføres service som anbefalet af udstyrets producent. Vedligeholdelse og reparation, der kræver assistance af andet erfarent personale, kan kun udføres under overvågning af en person med kompetence i brug af brændbare kølemidler.
- Under afrimning og rengøring af produktet må der ikke bruges andet end det, der anbefales af producenten.
- Undlad at punktere eller opvarme nogen del af kølemiddeldkredsløbet.

Installation af produktet

- Læg produktet på en flad, plan overflade på gulvet.
- ▲ Bevæg kun produktet i opretstående position.
- ▲ Lad minimum 0,5 m plads være rundt om luftindtaget og -udtaget for at lade luftstrømmen få god cirkulation.
- ▲ Hvis produktet er blevet vipet, skal det stå opret i for 2 timer, inden det tilsluttes.
- ▲ Du må kun installere, betjene og opbevare produktet i et rum med et gulvareal over 7 m².
- ▲ Hold produktet på afstand af brændbare materialer såsom møbler, gardiner og lignende.
- ▲ Bloker ikke ventilationsåbninger, og sørg for, at der er nok plads omkring produktet.

Montering af udsugning (billede B)

- ▲ Undlad at blokere udsugningsslangen, da dette kan forårsage overhedning.
- ▲ Brug kun den medfølgende udsugningslange.
- 1. Monter vinduessættet **A** ⑥ med fastgørelsesenhederne **A** ⑦.
- 2. Installer **A** ⑥ i vinduesåbningen.
- 3. Stram **A** ⑦.
- 4. Monter udsugningsslangen **A** ⑤, udsugningsdysen **A** ④ og udsugningsslangekonnektoren **A** ⑫.
- 5. Slut **A** ⑫ til luftudtaget **A** ⑨.
- 6. Udvid **A** ⑤ op til 1500 mm.
- ▲ Sno ikke udsugningsslangen.
- ▲ Sørg for, at udsugningsslangen ikke knækker.
- 7. Klik **A** ④ ind i **A** ⑥ fastgør med udsugningsdyseskruen **A** ⑭.

Montering af den kontinuerlige dræning (valgfri)

1. Åbn den kontinuerlige dræningsudgang **A** ⑧.
2. Slut **A** ⑧ til en vandbeholder eller et dræningssystem (medfølger ikke).

Brug af kontrolpanelet (billede C)

knop	Funktion
C ①	Skærm
C ②	Tryk på timer C ② og brug C ③ og C ④ for at indstille kølingens varighed.
C ③	Øg værdier.
C ④	Reducer værdier.
C ⑤	Tænd for ventilatorstilstand.
C ⑥	Tryk flere gange på knappen for at vælge den ønskede tilstand: Afkølingsfunktion / Affugtningfunktion / Blæserfunktion.
C ⑦	Temperaturindikator
C ⑧	Tænd eller sluk for produktet.

Brug af fjernbetjeningen (billede D)

knop	Funktion
D ①	Øg værdier.
D ②	Skift ventilatorhastighed.
D ③	Reducer værdier.
D ④	Aktiver dvaletilstand. Fungerer kun i køletilstand. Efter en time stiger den indstillede temperatur 1 °C og igen efter 2 timer.
D ⑤	Skift driftstilstand.
D ⑥	Aktiver timertilstand.
D ⑦	Tænd eller sluk for produktet.

Manuel dræning

1. Sluk for produktet ved hjælp af **C** ⑧
2. Træk **A** ⑪ ud.
3. Placer en vandbeholder under **A** ⑩.
4. Løsn hættens til manuel dræning.
5. Fjern vandproppen.
6. Vip produktet en smule tilbage for at sikre, at alt vandet kommer ud af beholderen.
7. Sæt proppen tilbage, og skru dræningshætten på plads igen.

Rengøring af produktet (image E)

Rengør produktet regelmæssigt på følgende måde:

- Sluk eller afbryd produktet, når den ikke er i brug eller før vedligeholdelse.
 - Lad produktet køle af.
 - Anvend ikke aggressive kemiske rengøringsmidler såsom ammoniak, syre eller acetone, når du rengør produktet.
 - Rengør ikke produktets inderside.
 - Rengør ydersiden af produktet med en blød, let fugtet klud.
- Rengør produktet jævnligt med en blød, ren og tør klud. Undgå slibemiddel, som kan skade overfladen.

Mobil légkondicionáló ACMB1WT7



További információért lásd a bővített online kézikönyvet: ned.is/acmb1wt7

Tervezett felhasználás

A Nedis ACMB1WT7 egy mobil légkondicionáló, amely helyiségek hűtésére és páratlanítására használható.

8 éven felüli gyermekek, továbbá testi, érzékszervi vagy szellemi fogyatékkal élők, illetve tapasztalat vagy ismeretek hiányában hozzá nem értő személyek használhatják a terméket megfelelő felügyelet vagy a biztonságos használatra vonatkozó útmutatások mellett, amennyiben tisztában vannak a használattal járó veszélyekkel.

Gyermekek nem játszhatnak a termékkel. Gyermekek nem végezhetik a készülék tisztítását és karbantartását felügyelet nélkül.

A termék rendeltetésszerűen kizárólag háztartási környezetben használható, emellett nem szakértő felhasználók is használhatják jellemzően háztartási funkciókra, például üzletekben, irodákban és hasonló munkakörnyezetekben, falusi vendéglátóhelyeken, vendégek a szállodákban, motellekben és egyéb lakossági és/vagy bed and breakfast jellegű környezetekben.

A termék beltéri használatra készült.

A termék nem professzionális használatra készült.

A termék bármilyen módosítása befolyásolhatja a biztonságot, a jóállást és a megfelelő működést.

Műszaki adatok

Termék	Mobil légkondicionáló
Cikkszám	ACMB1WT7
Méret	320 x 370 x 730 mm
Súly	21 kg
Bemeneti feszültség	220 – 240 V ~ 50 Hz
Szükséges teljesítmény	792 W
Energiaosztály	A
Energiahatékonysági arány (EER)	2,6
Hangszint	≤ 65 dB
Hűtőkapacitás	7000 BTU
Helyiség légtérfogat *	60 m ³
Levegőkeringetés	300 m ³ /h
Páratlanítás	20 l/day
Hűtőfolyadék	R290 / 130 g
Tápcsatlakozó	Schuko CEE 7/7

* A légkondicionáló teljesítménye számos tényezőtől függ, mint például az alapterület, a mennyezetmagasság és az ablakok száma. Az itt közölt adatok alacsony fűtésigényű helyiségen alapulnak.

Fő alkatrészek (A képe)

- | | |
|-----------------------------------|--------------------------------|
| 1 Kezelőpanel | 8 Folyamatos üritő nyílás |
| 2 Légterelő lamellák | 9 Levegőkiömlő nyílás |
| 3 Fogantyú | 10 Kézi üritő nyílás |
| 4 Kivezető fej | 11 Tápkábel |
| 5 Kivezető tömlő | 12 Kivezető tömlő csatlakozója |
| 6 Ablak készlet | 13 Távvezérlő |
| 7 Ablak készlet beállító csavarok | 14 Kivezető fej csavarja |

Biztonsági utasítások

FIGYELMEZTETÉS



Tartalmaz egy vagy több tűzveszélyes/fokozottan tűzveszélyes alkotóelemet.



Tartalmaz egy vagy több tűzveszélyes/fokozottan tűzveszélyes alkotóelemet.

- Ügyeljen arra, hogy a termék telepítése vagy használata előtt figyelmesen elolvassa és megértette az ebben a dokumentumban található információkat. Tartsa meg a csomagolást és ezt a dokumentumot későbbi használatra.
- A terméket csak az ebben a dokumentumban leírt módon használja.
- Ne használja a terméket, ha valamelyik része sérült vagy hibás. A sérült vagy meghibásodott terméket azonnal cserélje ki.
- Ne ejtse le a terméket és kerülje az ütődést.
- Ezt a terméket csak szakképzett technikus szervizelheti az áramütés kockázatának csökkentése érdekében.
- Óvja a terméket víztől vagy nedvségtől.
- Ha a termék vízbe került, akkor ne érjen a termékhez vagy a vízhez.
- Miután a termék vízbe vagy víz alá, vagy más folyadékokba vagy más folyadékok alá került, ne használja újra a terméket.
- Bizonyosodjon meg arról, hogy a mindenkori területen az elektromos tápellátás váltóáramú feszültsége 220–240 V, frekvenciája pedig 50 Hz.
- A készüléket a mindenkori ország vezetékezési előírásainak megfelelően kell beüzemelni.
- Kizárólag földelt csatlakozójáratzathoz csatlakoztassa.
- Szükség esetén használjon megfelelő átmérőjű, földelt hosszabbító kábelt.
- Teljesen tekerje le a tápkábelt, és ügyeljen arra, hogy a tápkábel ne érjen a termékhez.
- Hosszabbító kábel használata esetén a lehető legrövidebbet használja, és teljesen tekerje szét.
- Ne használjon külső időkapcsolót vagy távvezérlő rendszert a termék be- vagy kikapcsolásához.
- Ügyeljen arra, hogy senki ne botoljon meg a kábelben.
- Ügyeljen arra, hogy a tápkábel ne akadjon el, és ne lógjon a munkalap peremén.
- Ne hagyja felügyelet nélkül a bekapcsolt terméket.
- Tartsa távol a terméket a hőforrásoktól. Ne helyezze a terméket forró felületekre, vagy nyílt láng közelébe.
- A terméket olyan helyre tegye, ahol nincs folyamatos gyújtóforrás (például nyílt láng, működésben lévő gáz- vagy elektromos készülék).
- A terméket csak 7 m²-nél nagyobb helyiségben helyezze el, használja és tárolja.
- A tápkábel kihúzása előtt kapcsolja ki a főkapcsolót.
- Szerviz előtt és alkatrészek cseréjekor szakítsa meg a termék áramellátását.
- Ha probléma merül fel, válassza le a terméket a hálózati csatlakozójáról és más berendezésekről.
- Mindig húzza ki a termék csatlakozódugóját a hálózati csatlakozójából, amikor tisztítja vagy mozgatja a terméket.
- A terméket ne a tápkábelnél fogva mozgassa.
- Kapcsolja le a hálózati áramot, és gondosan húzza ki a csatlakozódugót a hálózati csatlakozójából.

- A termék gyermekek általi, vagy gyermekek, állatok vagy sérült személyek közelében történő használata gondos felügyeletet igényel. Ne engedje, hogy gyermekek játsszanak vele, vagy megérintsék.
- Ne nyúljon semmilyen tárggyal a termékbe.
- A termék levegőbeömlő vagy -kiömlő rácsa elé ne tegyen akadályt, és ne takarja le.
- Az R290 hűtőgáz megfelel az európai környezetvédelmi irányelveknek.
- Tartsa szem előtt, hogy a hűtőfolyadékok szagtalanok lehetnek.
- A termék tárolásakor ügyeljen a mechanikai sérülések megelőzésére.
- A terméket csak jól szellőző területen tárolja.
- Ha a terméket nem szellőző területen üzemeli be, használja vagy tárolja, akkor ügyeljen arra, hogy a helyiség kialakításánál fogva megelőzhető legyen a hűtőfolyadék-szivárgás, ami tűveszélyhez vagy robbanáshoz vezethet, ha a hűtőfolyadék elektromos fűtőtestek, kályhák vagy más gyújtóforrások hatására meggyullad.
- A hűtőfolyadék kört érintő munkálatokat vagy beavatkozásokat kizárólag olyan személy végezhet, aki rendelkezik egy iparági illetékes minősítő hatóság által kiállított, érvényes igazolással arra vonatkozóan, hogy képes a hűtőfolyadékokat biztonságosan, az iparágban általános elfogadott minősítési előírások szerint kezelni.
- Szervizelés csak a berendezés gyártójának ajánlái szerint végezhető. A szakképzett személyzet segítségét igénylő karbantartási és javítási munkálatok csak gyűlékony hűtőfolyadékok használatában jártas személy felügyelete mellett végezhető.
- A termék leolvasztásakor és tisztításakor kizárólag a gyártó vállalat által ajánlott eszközök használhatók.
- Vigyázzon, hogy a hűtőfolyadék kör egyik része se szűrődjön át.

A termék beüzemelése

- Helyezze a terméket sík, sima felületre, a padlóra.
- ▲ Kizárólag függőleges helyzetben mozgassa a terméket.
- ▲ Hagyjon legalább 0,5 m helyet a levegőbeömlő és a levegőkiömlő nyílás körül, hogy biztosított legyen a jó légáramlás.
- ▲ Ha a termék dőlt helyzetbe került, akkor hagyja függőlegesen állni 2 órán át, mielőtt bedugná a csatlakozódugóját.
- ▲ A terméket csak 7 m²-nél nagyobb helyiségben helyezze el, használja és tárolja.
- ▲ Tartsa távol a terméket gyűlékony tárgyaktól, pl. bútoroktól, függönyöktől és hasonlítottól.
- ▲ Ne takarja el a szellőzőnyílásokat, és hagyjon elég helyet a termék körül.

A kivezetés összeszerelése (B kép)

- ▲ Ne takarja el a kivezető tömlőt, mert ez túlmelegedést okozhat.
- ▲ Csak a kapott kivezető tömlőt használja.
- 1. Szerelje össze az ablak készletet **A**(6) a rögzítőelemekkel **A**(7).
- 2. Helyezze az **A**(6) részt az ablaknyílásba.
- 3. Húzza meg az **A**(7) részt.
- 4. Szerelje össze a kivezető tömlőt **A**(5), a kivezető fejjel **A**(4) és a kivezető tömlő csatlakozójával **A**(12).
- 5. Csatlakoztassa az **A**(12) részt a levegőkimenethez **A**(9).
- 6. Hosszabbítsa meg az **A**(5) részt 1500 mm-re.
- ▲ Ne csavarja meg a kivezető tömlőt.
- ▲ Ügyeljen arra, hogy a kivezető tömlő ne törjön meg.
- 7. Pattintsa az **A**(4) részt az **A**(6) részbe, és rögzítse a kivezető fej csavarjával **A**(14).

A folyamatos ürités összeszerelése (opcionális)

1. Nyissa ki a folyamatos ürités kimenetét **A**(8).
2. Csatlakoztassa az **A**(8) részt egy víztartályhoz vagy üritő rendszerhez (nem tartozék).

A vezérlőpanel használata (C kép)

Gomb	Funkció
C (1)	Kijelző
C (2)	Nyomja meg az időzítőt C (2) és használja a következőket: C (3) és C (4) a hűtés időtartamának beállításához.
C (3)	Értékek növelése.
C (4)	Értékek csökkentése.
C (5)	Ventilátor üzemmód bekapcsolása
C (6)	Nyomja le többször ezt a gombot a kívánt üzemmód kiválasztásához: Hűtés üzemmód / Párátlanító üzemmód / Ventilátor üzemmód.
C (7)	Hőmérséklet kijelző
C (8)	A termék be- vagy kikapcsolása.

A távvezérlő használata (D kép)

Gomb	Funkció
D (1)	Értékek növelése.
D (2)	Ventilátor-fordulatszám átváltása.
D (3)	Értékek csökkentése.
D (4)	Alvó üzemmód bekapcsolása. Csak hűtés üzemmódban működik. Egy óra elteltével a beállított hőmérséklet 1 °C-ot nő, majd 2 óra után újra.
D (5)	Üzemmód átváltása.
D (6)	Időzítő üzemmód bekapcsolása.
D (7)	A termék be- vagy kikapcsolása.

Kézi ürités

1. Kapcsolja ki a terméket a **C**(8) megnyomásával.
2. Húzza ki az **A**(11) csatlakozódugót.
3. Helyezzen egy víztartályt az **A**(10) alá.
4. Csavarja le a kézi üritő sapkát.
5. Vegye ki a vízdugót.
6. Billentse kissé hátra a terméket, hogy a víz biztosan kifolyjon a tartályból.
7. Tegye vissza a dugót, és csavarja vissza az üritő sapkát.

A termék tisztítása (image E)

- Rendszeresen tisztítsa meg a terméket az alábbiak szerint:
- Használjon kíváncsi vagy karbantartás előtt kapcsolja ki a készüléket, és húzza ki a csatlakozódugóját.
 - Hagyja lehűlni a terméket.
 - Ne használjon agresszív tisztítószeret, például ammóniát, savat vagy acetont a termék tisztításához.
 - Ne tisztítsa meg az eszköz belsejét.
 - Tisztítsa meg a termék külső felületét egy puha, tiszta, kissé megnedvesített kendővel.
- Rendszeresen tisztítsa meg a terméket puha, tiszta, száraz ruhával. Kerülje a felületet károsító súrolószerek használatát.

Mobilny klimatyzator ACMB1WT7



Więcej informacji znajdziesz w rozszerzonej instrukcji obsługi online: ned.is/acmb1wt7

Przeznaczenie

Nedis ACMB1WT7 to mobilny klimatyzator przeznaczony do chłodzenia i osuszania pomieszczeń.

Ten produkt może być używany przez dzieci w wieku od 8 lat oraz przez osoby o ograniczonej sprawności fizycznej, sensorycznej lub umysłowej, a także przez osoby, które nie posiadają odpowiedniej wiedzy i doświadczenia, jeżeli znajdują się pod nadzorem lub otrzymały instrukcje dotyczące użytkowania produktu w bezpieczny sposób oraz rozumieją związane z tym zagrożenia. Dzieci nie mogą bawić się produktem. Dzieci nie powinny czyścić ani przeprowadzać jakichkolwiek czynności konserwacyjnych bez nadzoru.

Ten produkt jest przeznaczony do użytku w gospodarstwie domowym do typowych funkcji i może być również używany przez niewykwalifikowanych użytkowników do typowych funkcji w miejscach takich, jak: sklepy, biura, inne podobne środowiska pracy, gospodarstwa wiejskie oraz przez klientów w hotelach, motelach i innych środowiskach mieszkaniowych i/lub w pensjonatach. Produkt jest przeznaczony wyłącznie do użytku wewnątrz pomieszczeń.

Produkt nie jest przeznaczony do użytku zawodowego.

Wszelkie modyfikacje produktu mogą mieć wpływ na bezpieczeństwo, gwarancję i działanie.

Specyfikacja

Produkt	Mobilny klimatyzator
Numer katalogowy	ACMB1WT7
Wymiary	320 x 370 x 730 mm
Waga	21 kg
Napięcie wejściowe	220 – 240 V ~ 50 Hz
Wymagana moc	792 W
Klasa energetyczna	A
Wskaźnik efektywności energetycznej (EER)	2,6
Poziom hałasu	≤ 65 dB
Wydajność chłodnicza	7000 BTU
Wielkość pomieszczenia *	60 m ³
Cyrkulacja powietrza	300 m ³ /h
Osuszanie	20 l/day
Czynnik chłodniczy	R290 / 130 g
Gniazdo zasilania	Schuko CEE 7/7

*Wydajność klimatyzatora zależy od wielu czynników, takich jak powierzchnia podłogi, wysokość do sufitu, stopień izolacji i liczba okien. Podane dane dotyczą przestrzeni o niskich obciążeniach cieplnych.

Główne części (rysunek A)

- 1 Panel sterujący
- 2 Przesuwne szczeliny wentylacyjne
- 3 Uchwyt
- 4 Dysza wylotowa
- 5 Wąż wylotowy
- 6 Zestaw okienny
- 7 Śruby do regulacji okien
- 8 Ciągły odpływ drenażowy
- 9 Wylot powietrza
- 10 Ręczny odpływ drenażowy
- 11 Przewód zasilający
- 12 Złącze węża wylotowego
- 13 Pilot
- 14 Śruba dyszy wylotowej

Instrukcje bezpieczeństwa

OSTRZEŻENIE



Zawiera jeden lub więcej (skrajnie/wysoko) łatwopalnych składników.



Zawiera jeden lub więcej (skrajnie/wysoko) łatwopalnych składników.

- Przed zainstalowaniem lub użyciem produktu należy upewnić się, że instrukcje zawarte w niniejszym dokumencie zostały w pełni przeczytane i zrozumiane. Opakowanie oraz niniejszy dokument należy zachować na przyszłość.
- Produktu należy używać wyłącznie w sposób opisany w niniejszym dokumencie.
- Nie używaj produktu, jeśli jakkolwiek jego część jest zniszczona lub uszkodzona. Natychmiast wymień uszkodzony lub wadliwy produkt.
- Nie upuszczaj produktu i unikaj uderzania go.
- Ten produkt może być serwisowany wyłącznie przez wykwalifikowanego serwisanta, aby zmniejszyć ryzyko porażenia prądem elektrycznym.
- Nie narażaj produktu na działanie wody lub wilgoci.
- Jeśli produkt zostanie zanurzony w wodzie, nie dotykaj produktu ani wody.
- Po zanurzeniu lub zalaniu produktu wodą lub innym płynem nie należy go ponownie używać.
- Upewnij się, że zasilanie elektryczne w Twojej okolicy odpowiada napięciu 220-240 VAC i częstotliwości 50 Hz.
- Urządzenie należy zainstalować zgodnie z krajowymi przepisami dotyczącymi połączeń elektrycznych.
- Podłączaj tylko do gniazdka z uziemieniem.
- W razie potrzeby użyj uziemionego przedłużacza o odpowiedniej średnicy.
- Rozwiń całkowicie przewód zasilający i upewnij się, że nie styka się z produktem.
- Korzystając z przedłużacza, należy użyć możliwie najkrótszego i całkowicie rozwiniętego przedłużacza.
- Nie używaj zewnętrznych timerów lub systemów zdalnego sterowania do włączania i wyłączania produktu.
- Upewnij się, że nikt nie może potknąć się o przewód zasilający.
- Upewnij się, że kabel zasilający nie może się zaplątać i nie zwisa przez krawędź blatu.
- Nie zostawiaj włączonego produktu bez nadzoru.
- Trzymaj produkt z dala od źródła ciepła. Nie stawiaj produktu na gorących powierzchniach lub w pobliżu otwartego ognia.
- Umieść produkt w miejscu, w którym nie występują trwałe źródła zapłonu (na przykład otwarty ogień, działające urządzenia gazowe lub elektryczne).
- Produkt należy instalować, eksploatować i przechowywać tylko w pomieszczeniu o powierzchni powyżej 7 m².
- Wyłącz główny wyłącznik zasilania przed odłączeniem przewodu zasilającego.
- Przed przystąpieniem do serwisowania i wymiany części odłączaj produkt od źródła zasilania.
- Jeśli wystąpią problemy, odłącz produkt od gniazdka elektrycznego i innych urządzeń.
- Zawsze odłączaj produkt od gniazdka elektrycznego przed przystąpieniem do czyszczenia lub przenoszenia produktu.
- Nie ciągnij za przewód zasilający, aby przemieścić produkt.
- Wyłącz główne zasilanie i ostrożnie wyjmij wtyczkę z gniazdka elektrycznego.

- Konieczny jest ścisły nadzór, gdy produkt jest używany przez dzieci, zwierzęta lub osoby niepełnosprawne lub gdy używany jest w ich pobliżu. Nie pozwalaj dzieciom bawić się produktem lub go dotykać.
- Nie wkładaj do produktu metalowych przedmiotów.
- Nie należy zasłaniać ani zakrywać kratki wlotu lub wylotu produktu.
- R290 to gaz chłodniczy, który jest zgodny z europejskimi dyrektywami dotyczącymi środowiska.
- Pamiętaj, że czynnik chłodniczy może być bezwonny.
- Produkt należy przechowywać w taki sposób, aby zapobiegać wystąpieniu awarii mechanicznej.
- Produkt należy przechowywać wyłącznie w dobrze wentylowanym miejscu.
- Jeśli produkt jest instalowany, eksploatowany lub przechowywany w miejscu pozbawionym wentylacji, upewnij się, że pomieszczenie zostało zaprojektowane w taki sposób, aby zapobiegać gromadzeniu się wycieków czynnika chłodniczego, powodując ryzyko pożaru lub wybuchu w wyniku zapłonu czynnika chłodniczego spowodowanego przez grzejniki elektryczne, piece lub inne źródła zapłonu.
- Tylko osoba posiadająca aktualny certyfikat wydany przez akredytowany w branży organ oceniający, uprawniający ją do bezpiecznego obchodzenia się z czynnikami chłodniczymi zgodnie z uznaną w branży specyfikacją oceny, może pracować przy lub otwierać obwód chłodniczy.
- Serwisowanie może być wykonywane wyłącznie zgodnie z zaleceniami producenta sprzętu. Konserwację i naprawy wymagające pomocy innego wykwalifikowanego personelu można przeprowadzać wyłącznie pod nadzorem osoby kompetentnej w stosowaniu łatwopalnych czynników chłodniczych.
- Podczas rozmrażania i czyszczenia produktu nie należy używać środków innych niż zalecane przez producenta.
- Nie przekuwaj ani nie podgrzewaj żadnej części obwodu chłodniczego.

Instalowanie produktu

- Umieść produkt na płaskiej, poziomej powierzchni, na podłodze.
- A** Produkt należy przemieszczać wyłącznie w pozycji pionowej.
- A** Pozostaw minimum 0,5 m przestrzeni wokół wlotu i wylotu powietrza, aby zapewnić dobrą cyrkulację powietrza.
- A** Jeśli produkt został przechylony, pozostaw go w pionie na 2 godz. przed podłączeniem do zasilania.
- A** Produkt należy instalować, eksploatować i przechowywać tylko w pomieszczeniu o powierzchni powyżej 7 m².
- A** Przechowuj produkt w bezpiecznej odległości od przedmiotów łatwopalnych, takich jak meble, zasłony itp.
- A** Nie blokuj otworów wentylacyjnych i upewnij się, że wokół produktu jest wystarczająco dużo miejsca.

Montaż układu wylotowego (rysunek B)

- A** Nie blokuj węża wylotowego. Może to spowodować przegrzanie.
- A** Używaj wyłącznie węża wylotowego znajdującego się w zestawie.
- 1. Zamontuj mocowania **A**(6) zestawu okiennego **A**(7).
- 2. Zainstaluj **A**(6) w otworze okiennym.
- 3. Dokręć **A**(7).
- 4. Zamontuj wąż wylotowy **A**(5), dyszę wylotową **A**(4) i złączę węża wylotowego **A**(12).
- 5. Podłącz **A**(12) wylot powietrza **A**(9).
- 6. Wysuń **A**(5) up to 1500 mm.
- A** Nie skręcaj węża wylotowego.
- A** Upewnij się, że wąż wylotowy nie jest zagięty.
- 7. Zatrzaśnij **A**(4) w **A**(6) i przymocuj za pomocą śruby dyszy wylotowej **A**(14).

Montaż systemu ciągłego drenażu (opcjonalny)

1. Otwórz wylot systemu ciągłego drenażu **A**(8).
2. Podłącz **A**(8) do zbiornika na wodę lub systemu drenażowego (brak w zestawie).

Użycie panelu sterującego (rysunek C)

Przycisk	Funkcja
C (1)	Wyświetlacz
C (2)	Naciśnij timer C (2) i użyj C (3) oraz C (4), aby ustawić czas trwania chłodzenia.
C (3)	Zwiększanie wartości.
C (4)	Zmniejszanie wartości.
C (5)	Włączanie trybu wentylatora.
C (6)	Wielokrotnie naciśnij przycisk, aby wybrać tryb: Tryb chłodzenia / Tryb osuszania / Tryb wentylatora.
C (7)	Wskaźnik temperatury
C (8)	Włączanie lub wyłączanie produktu.

Z pilota (rysunek D)

Przycisk	Funkcja
D (1)	Zwiększanie wartości.
D (2)	Zmień prędkość wentylatora.
D (3)	Zmniejszanie wartości.
D (4)	Aktywuj tryb uśpienia. Działa tylko w trybie chłodzenia. Po upływie godziny ustawiona temperatura wzrośnie o 1 °C oraz ponownie po upływie 2 godzin.
D (5)	Włącz tryb roboczy.
D (6)	Aktywuj tryb timera.
D (7)	Włączanie lub wyłączanie produktu.

Ręczny drenaż

1. Wyłącz produkt za pomocą **C**(8)
2. Odłącz **A**(11).
3. Umieść zbiornik na wodę pod **A**(10).
4. Odkręć ręczny korek spustowy.
5. Wyjmij korek wody.
6. Lekko odchył produkt w tył, aby cała woda opuściła zbiornik.
7. Włóż korek i ponownie zakręć korek spustowy.

Czyszczenie produktu (image E)

Regularnie czyść produkt w następujący sposób:

- Wyłącz i odłącz produkt od sieci, gdy nie jest używany, lub przed rozpoczęciem konserwacji.
- Pozostawić produkt do ostygnięcia.
- Do czyszczenia produktu nie stosuj ostrych, chemicznych środków czyszczących, takich jak amoniak, kwas lub aceton.
- Nie czyść wnętrza produktu.
- Zewnętrzną powierzchnię produktu czyść miękką, czystą i lekko wilgotną ściereczką.

Regularnie czyść obudowę miękką, czystą i suchą szmatką. Unikaj środków ściernych, które mogą uszkodzić powierzchnię.

Κινητό κλιματιστικό αέρα ACMB1WT7



Για περισσότερες πληροφορίες δείτε το εκτενές online εγχειρίδιο: ned.is/acmb1wt7

Προοριζόμενη χρήση

Το Nedis ACMB1WT7 είναι ένα κινητό κλιματιστικό για να δροσίζει και να απομακρύνει την υγρασία από τα δωμάτια.

Το προϊόν αυτό μπορεί να χρησιμοποιηθεί από παιδιά 8 ετών και άνω και από άτομα με μειωμένες σωματικές, αισθητηριακές ή διανοητικές ικανότητες ή χωρίς εμπειρία και γνώσεις αν επιβλέπονται ή τους έχουν δοθεί οδηγίες για την ασφαλή χρήση του προϊόντος και κατανοούν τους κινδύνους που εμπλέκονται. Τα παιδιά δεν πρέπει να παίζουν με το προϊόν. Η καθαριότητα και η συντήρηση από τον χρήστη δεν πρέπει να πραγματοποιείται από παιδιά χωρίς επίβλεψη.

Το προϊόν αυτό προορίζεται μόνο για κανονική οικιακή χρήση και μπορεί επίσης να χρησιμοποιηθεί από μη έμπειρους χρήστες για την τυπική οικιακή χρήση, όπως: καταστήματα, γραφεία ή άλλο παρόμοιο εργασιακό περιβάλλον, φάρμες, από πελάτες ξενοδοχείων, μοτέλ και άλλους χώρους διαμονής και/ή σε ξενώνες με πριωνό.

Το προϊόν αυτό προορίζεται αποκλειστικά για εσωτερικό χώρο.

Το προϊόν δεν πρέπει χρησιμοποιείται για επαγγελματική χρήση.

Οποιαδήποτε τροποποίηση του προϊόντος μπορεί να έχει επιπτώσεις στην ασφάλεια, την εγγύηση και τη σωστή λειτουργία.

Χαρακτηριστικά

Προϊόν	Κινητό κλιματιστικό αέρα
Αριθμός είδους	ACMB1WT7
Διαστάσεις	320 x 370 x 730 mm
Βάρος	21 kg
Τάση εισόδου	220 – 240 V ~ 50 Hz
Ισχύς	792 W
Ενεργειακή κατηγορία	A
Βαθμός ενεργειακής απόδοσης (EER)	2,6
Επίπεδο θορύβου	≤ 65 dB
Ικανότητα ψύξης	7000 BTU
Χωρητικότητα δωματίου *	60 m ³
Κυκλοφορία αέρα	300 m ³ /h
Αφύγρανση	20 l/day
Ψυκτικό	R290 / 130 g
Βύσμα τροφοδοσίας	Schuko CEE 7/7

* Η απόδοση του κλιματιστικού υπόκειται σε πολλούς παράγοντες όπως ο χώρος δαπέδου, το ύψος οροφής, ο βαθμός μόνωσης και ο αριθμός παραθύρων. Τα αναφερόμενα δεδομένα βασίζονται σε ένα χώρο με φορτία χαμηλής θερμοτήτας.

Κύρια μέρη (εικόνα A)

- 1 Πίνακας ελέγχου
- 2 Περιστρεφόμενος με κίνηση
- 3 Χειρολαβή
- 4 Ακροφύσιο εξαερισμού
- 5 Σωλήνας εξαερισμού
- 6 Κιτ παραθύρου
- 7 Βίδες προσαρμογής του κιτ παραθύρου
- 8 Έξοδος συνεχόμενης αποστράγγισης

- 9 Έξοδος αέρα
- 10 Έξοδος χειροκίνητης αποστράγγισης
- 11 Καλώδιο ρεύματος
- 12 Σύνδεσμος του σωλήνα εξαερισμού
- 13 Τηλεχειριστήριο
- 14 Βίδα ακροφύσιου εξαερισμού

Οδηγίες ασφάλειας

ΠΡΟΕΙΔΟΠΟΙΗΣΗ



Περιέχει ένα ή περισσότερα (εξαιρετικά/πολύ) εύφλεκτα συστατικά.



Περιέχει ένα ή περισσότερα (εξαιρετικά/πολύ) εύφλεκτα συστατικά.

- Βεβαιωθείτε ότι έχετε διαβάσει και κατανοήσει αυτές τις οδηγίες πριν εγκαταστήσετε ή χρησιμοποιήσετε το προϊόν. Κρατήστε τη συσκευασία και το κείμενο για μελλοντική αναφορά.
- Χρησιμοποιείτε το προϊόν μόνο σύμφωνα με αυτό το έγγραφο.
- Μην χρησιμοποιείτε το προϊόν εάν οποιοδήποτε τμήμα του έχει ζημιά ή ελάττωμα. Αντικαταστήστε αμέσως ένα χαλασμένο ή ελαττωματικό προϊόν.
- Μην ρίχνετε κάτω το προϊόν και αποφύγετε τα τραντάγματα.
- Για να μειώσετε τον κίνδυνο ηλεκτροπληξίας, η συντήρηση του προϊόντος πρέπει να πραγματοποιείται μόνο από εξουσιοδοτημένο τεχνικό συντήρησης.
- Μην εκθέτετε το προϊόν σε νερό ή υγρασία.
- Αν το προϊόν βυθιστεί στο νερό, μην αγγίξετε το προϊόν ή το νερό.
- Μόλις το προϊόν βυθιστεί ή καλυφτεί από νερό ή άλλα υγρά, μην χρησιμοποιείτε ξανά το προϊόν.
- Βεβαιωθείτε ότι η παροχή ηλεκτρικού ρεύματος παροχή στην περιοχή σας αντιστοιχεί σε τάση 220 - 240 VAC και συχνότητα 50 Hz.
- Η συσκευή πρέπει να εγκαθίσταται σύμφωνα με την εθνική νομοθεσία καλωδίωσης.
- Συνδέστε μόνο σε πρίζα με γείωση.
- Αν χρειάζεται, χρησιμοποιήστε μία επέκταση καλωδίου με γείωση με τη σωστή διάμετρο.
- Τεντώστε πλήρως το καλώδιο τροφοδοσίας και βεβαιωθείτε ότι το καλώδιο τροφοδοσίας δεν έρχεται σε επαφή με το προϊόν.
- Όταν χρησιμοποιείτε μία επέκταση καλωδίου, να χρησιμοποιείτε μία όσο το δυνατόν πιο μικρή και πλήρως ξεδιπλωμένη.
- Μην χρησιμοποιείτε εξωτερικούς χρονοδιακόπτες ή συστήματα απομακρυσμένου ελέγχου για να ενεργοποιήσετε ή απενεργοποιήσετε το προϊόν.
- Βεβαιωθείτε ότι δεν θα σκοντάψει κάποιος πάνω στο καλώδιο.
- Βεβαιωθείτε ότι το καλώδιο ρεύματος δεν είναι μπερδεμένο και δεν κρέμεται από την άκρη μίας επιφάνειας εργασίας.
- Μην αφήνετε το προϊόν χωρίς επίβλεψη όταν είναι σε λειτουργία.
- Κρατήστε το προϊόν μακριά από πηγές θερμότητας. Μην τοποθετείτε το προϊόν πάνω σε θερμές επιφάνειες ή κοντά σε γυνιές φλόγες.
- Τοποθετήστε το προϊόν σε ένα χώρο χωρίς συνεχόμενες πηγές ανάφλεξης (για παράδειγμα: γυμνή φλόγα, συσκευή αερίου σε λειτουργία) ή ηλεκτρικός θερμοπληκτρος σε λειτουργία).
- Η εγκατάσταση, λειτουργία και αποθήκευση του προϊόντος πρέπει να γίνεται σε ένα χώρο με επιφάνεια δαπέδου πάνω από 7 m².
- Κλείστε τον κύριο διακόπτη λειτουργίας πριν αποσυνδέσετε το καλώδιο τροφοδοσίας.
- Αποσυνδέτε το προϊόν από το ρεύμα πριν από το σέρβις και κατά την αντικατάσταση εξαρτημάτων.
- Αποσυνδέστε το προϊόν από το ρεύμα όπως και άλλες συσκευές αν προκύψει κάποιο πρόβλημα.
- Πάντα να αποσυνδέετε το προϊόν από την πρίζα όταν το καθαρίζετε ή το μετακινείτε

- Μην τραβάτε από το καλώδιο ρεύματος για να μετακινήσετε το προϊόν.
- Κλείστε το δίκτυο ρεύματος και απομακρύνετε προσεκτικά το φις από την πρίζα.
- Να επιβλέπετε από κοντά όταν το προϊόν χρησιμοποιείται από ή κοντά σε παιδιά, ζώα ή άτομα με αναπηρίες. Μην επιτρέπετε στα παιδιά να παίζουν μαζί του ή να το αγγίζουν.
- Μην εισάγετε αντικείμενα μέσα στο προϊόν.
- Μην φράσσετε ή μην καλύπτετε το πλέγμα εισόδου ή εξόδου αέρα του προϊόντος.
- Το R290 είναι ένα ψυκτικό υγρό που πληροί τις ευρωπαϊκές οδηγίες για το περιβάλλον.
- Πρέπει να γνωρίζετε ότι τα ψυκτικά είναι άοσμα.
- Το προϊόν πρέπει να αποθηκεύεται έτσι ώστε να αποτρέπονται οι μηχανικές βλάβες.
- Να αποθηκεύετε το προϊόν σε έναν καλά αεριζόμενο χώρο.
- Όταν το προϊόν εγκαθίσταται, λειτουργεί ή αποθηκεύεται σε μη αεριζόμενο χώρο, βεβαιωθείτε ότι το δωμάτιο είναι σχεδιασμένο έτσι ώστε να εμποδίζεται η συσσώρευση διαρροών ψυκτικού που μπορεί να προκαλέσει κίνδυνο πυρκαγιάς ή έκρηξης λόγω ανάφλεξης του ψυκτικού που μπορεί να προκληθεί από ηλεκτρικές θερμάστρες, ηλεκτρικές κουζίνες ή άλλες πηγές ανάφλεξης.
- Τα άτομα που χειρίζονται ή εργάζονται στο κύκλωμα ψυκτικού πρέπει να έχουν την κατάλληλη πιστοποίηση που έχει εκδοθεί από διαπιστευμένο οργανισμό ο οποίος εξασφαλίζει την ικανότητα χειρισμού του ψυκτικού κυκλώματος.
- Οι επισκευές πρέπει να εκτελούνται με βάση τη σύσταση της κατασκευάστριας εταιρείας. Η συντήρηση και οι επισκευές που απαιτούν τη βοήθεια εξειδικευμένου προσωπικού θα πρέπει να διεξάγονται υπό την εποπτεία ατόμου ειδικευμένου στη χρήση εύφλεκτων ψυκτικών.
- Όταν αποψίχετε και καθαρίζετε το προϊόν, να χρησιμοποιείτε μόνο μέσα που προτείνονται από την κατασκευάστρια εταιρεία.
- Μην τρυπάτε ή θερμαίνετε κανένα μέρος του ψυκτικού κυκλώματος.

Εγκατάσταση του προϊόντος

- Τοποθετήστε το προϊόν σε μία επίπεδη και ίσια επιφάνεια στο πάτωμα.
- ▲ Να μετακινείτε το προϊόν μόνο σε όρθια θέση.
- ▲ Αφήστε ελάχιστο κενό χώρο 0,5 m γύρω από την είσοδο και την έξοδο αέρα για μία καλή κυκλοφορία της ροής αέρα.
- ▲ Αν το προϊόν έχει γύρει, τοποθετήστε το σε όρθια θέση για 2 ώρες προτού το συνδέσετε στο ρεύμα.
- ▲ Η εγκατάσταση, λειτουργία και αποθήκευση του προϊόντος πρέπει να γίνεται σε ένα χώρο με επιφάνεια δαπέδου πάνω από 7 m².
- ▲ Κρατήστε το προϊόν μακριά από εύφλεκτα είδη όπως έπιπλα, κουρτίνες και παρόμοια είδη.
- ▲ Μην τοποθετείτε εμπόδια στις οπές αερισμού και βεβαιωθείτε ότι υπάρχει αρκετός ελεύθερος χώρος γύρω από το προϊόν.

Συναρμολόγηση της εξάτμισης (εικόνα B)

- ▲ Μην μπλοκάρτε τον εύκαμπο σωλήνα εξάτμισης, μπορεί να προκληθεί υπερθέρμανση.
- ▲ Χρησιμοποιήστε μόνο τον παρεχόμενο εύκαμπο σωλήνα εξάτμισης.
- 1. Συναρμολογήστε το κιτ παραθύρου **A** (6) τα κλιπ **A** (7).
- 2. Τοποθετήστε το **A** (6) στο ανοίγμα παραθύρου.
- 3. Σφίξτε το **A** (7).
- 4. Συναρμολογήστε τον εύκαμπο σωλήνα εξάτμισης **A** (5), το ακροφύσιο εξάτμισης **A** (4) και τον σύνδεσμο του σωλήνα εξάτμισης **A** (12).
- 5. Συνδέστε το **A** (12) την έξοδο αέρα **A** (9).
- 6. Επεκτείνετε το **A** (5) έως 1500 mm.

▲ Μην στρίβετε τον εύκαμπο σωλήνα εξάτμισης.

▲ Βεβαιωθείτε ότι ο εύκαμπος σωλήνας δεν διπλώνει.

7. Περάστε το **A** (4) μέσα στο **A** (6) και ασφαλίστε με τη βίδα του ακροφυσίου εξάτμισης **A** (14).

Συναρμολόγηση συνεχόμενης αποστράγγισης (προαιρετικό)

1. Ανοίξτε την έξοδο της συνεχόμενης αποστράγγισης **A** (8).
2. Συνδέστε το **A** (8) σε ένα δοχείο νερού ή ένα σύστημα αποχέτευσης (δεν περιλαμβάνεται).

Χρήση του πίνακα ελέγχου (εικόνα C)

Κουμπί	Λειτουργία
C (1)	Οθόνη
C (2)	Πατήστε τον χρονοδιακόπτη C (2) και χρησιμοποιήστε το C (3) και το C (4) για να ρυθμίσετε τη διάρκεια της ψύξης.
C (3)	Αύξηση τιμών.
C (4)	Μείωση τιμών.
C (5)	Αλλαγή σε κατάσταση ανεμιστήρα.
C (6)	Πίστετε επανειλημμένα το κουμπί για να επιλέξετε τη λειτουργία: Λειτουργία ψύξης / Λειτουργία αφύγρασης / Λειτουργία ανεμιστήρα.
C (7)	Ένδειξη θερμοκρασίας
C (8)	Ενεργοποίηση και απενεργοποίηση του προϊόντος.

Χρησιμοποιώντας το τηλεχειριστήριο (εικόνα D)

Κουμπί	Λειτουργία
D (1)	Αύξηση τιμών.
D (2)	Αλλαγή ταχύτητα ανεμιστήρα.
D (3)	Μείωση τιμών.
D (4)	Ενεργοποίηση της λειτουργίας αδρανοποίησης. Λειτουργεί μόνο στη λειτουργία ψύξης. Μετά από μία ώρα η ρυθμιζόμενη θερμοκρασία αυξάνεται σε 1 °C και ξανά μετά από 2 ώρες.
D (5)	Αλλαγή κατάσταση λειτουργίας.
D (6)	Ενεργοποίηση της λειτουργίας χρονοδιακόπτη.
D (7)	Ενεργοποίηση και απενεργοποίηση του προϊόντος.

Χειροκίνητη αποστράγγιση

1. Απενεργοποιήστε το προϊόν με το **C** (8)
2. Αποσυνδέστε με το **A** (11).
3. Τοποθετήστε ένα δοχείο νερού κάτω από το **A** (10).
4. Ξεβιδώστε το καπάκι της χειροκίνητης αποστράγγισης.
5. Αφαιρέστε το βύσμα νερού.
6. Γύρετε ελαφρά το προϊόν προς τα πίσω για να βεβαιωθείτε ότι αδειάζει όλο το νερό από τη δοχείο.
7. Τοποθετήστε ξανά το βύσμα και βιδώστε στη θέση του το καπάκι αποστράγγισης.

Καθαρισμός του προϊόντος (image E)

Καθαρίστε τακτικά το προϊόν ως εξής:

- Απενεργοποιήστε και αποσυνδέστε το προϊόν από την πρίζα όταν δεν χρησιμοποιείται ή πριν από τη συντήρηση.
- Αφήστε το προϊόν να κρυσώσει.
- Μην χρησιμοποιείτε σκληρά χημικά καθαριστικά όπως αμμωνία, οξύ ή ακετόνη για τον καθαρισμό του προϊόντος.
- Μην καθαρίζετε το εσωτερικό του προϊόντος.

- Καθαρίστε το εξωτερικό του προϊόντος με ένα μαλακό, καθαρό και ελαφρώς υγρό πανί.
Καθαρίζετε τακτικά το προϊόν με ένα μαλακό, καθαρό και υγρό πανί. Μην χρησιμοποιείτε λειαντικά που μπορεί να προκαλέσουν βλάβη στην επιφάνεια.

SK Rýchly návod

Πrenosné klimatizačné zariadenie ACMB1WT7



Viac informácií nájdete v rozšírenom návode online: ned.is/acmb1wt7

Určené použitie

Nedis ACMB1WT7 je prenosné klimatizačné zariadenie, ktoré sa používa na chladenie a odvlhčovanie miestnosti. Tento výrobok môžu používať deti od 8 rokov a staršie a osoby so zníženými fyzickými, zmyslovými alebo mentálnymi schopnosťami alebo s nedostatkom skúseností a znalostí iba pod dozorom alebo pokiaľ sú poučení o používaní výrobku bezpečným spôsobom a chápu súvisiace riziká. Deti sa nesmú hrať s výrobkom. Čistenie a používateľskú údržbu nesmú vykonávať deti bez dozoru. Tento výrobok je určený na typické použitie v domácnostiach, môžu ho využívať aj bežní používatelia v prostrediach, ako sú: obchody, kancelárie a iné podobné pracovné prostredia, domy na farme, ako aj klienti v hoteloch, motelloch a ostatných obytných prostrediach / alebo v ubytovacích zariadeniach s raňajkami. Výrobok je určený len na použitie vo vnútri. Výrobok nie je určený na profesionálne použitie. Každá zmena výrobku môže mať následky na bezpečnosť, záruku a správne fungovanie.

Technické údaje

Produkt	Prenosné klimatizačné zariadenie
Číslo výrobku	ACMB1WT7
Rozmery	320 x 370 x 730 mm
Hmotnosť	21 kg
Vstupné napätie	220 – 240 V ~ 50 Hz
Požadovaný príkon	792 W
Energetická trieda	A
Koeficient energetickej účinnosti (EER)	2,6
Úroveň hluku	≤ 65 dB
Výkon chladiaceho zariadenia	7000 BTU
Odporúčaný objem miestnosti *	60 m ³
Prúdenie vzduchu	300 m ³ /h
Odvlhčovanie	20 l/day
Chladivo	R290 / 130 g
Napájacia zástrčka	Schuko CEE 7/7

* Činnosť klimatizačného zariadenia podlieha mnohým faktorom, ako sú podlahová plocha, výška stropu, miera izolácie a počet okien. Uvedené údaje vyplývajú z priestoru s nízkym tepelným zaťažením.

Hlavné časti (obrázok A)

- 1 Ovládací panel
- 2 Výkyvné žalúzie²
- 3 Rúčka³
- 4 Vývodová dýza⁴
- 5 Vývodová hadica⁵
- 6 Súprava na montáž na okno⁶
- 7 Nastavovacie skrutky súpravy na okno
- 8 Výstup nepretržitého odtoku
- 9 Výfuk⁹
- 10 Výstup manuálneho odtoku
- 11 Napájací kábel¹¹
- 12 Konektor vývodovej hadice¹²
- 13 Diaľkový ovládač¹³
- 14 Skrutka vývodovej dýzy¹⁴

Bezpečnostné pokyny

VAROVANIE



Obsahuje jednu alebo viac (mimoriadne/vysoko) horľavých zložiek.



Obsahuje jednu alebo viac (mimoriadne/vysoko) horľavých zložiek.

- Pred inštaláciou alebo použitím výrobku si nezabudnite prečítať a pochopiť všetky pokyny v tomto dokumente. Uchovajte obal a tento dokument pre potreby v budúcnosti.
- Výrobok používajte len podľa opisu v tomto dokumente.
- Výrobok nepoužívajte, ak je jeho časť poškodená alebo chýbná. Poškodený alebo chýbný výrobok okamžite vymeňte.
- Dávajte pozor, aby vám výrobok nepadol a zabráňte nárazom.
- Servis tohto výrobku môže vykonávať len kvalifikovaný technik, aby sa znížilo nebezpečenstvo poranenia elektrickým prúdom.
- Výrobok nevystavujte vode alebo vlhkosti.
- Ak dôjde k ponoreniu výrobku do vody, nedotýkajte sa výrobku ani vody.
- Po namočení alebo ponorení výrobku do vody alebo iných kvapalín nepoužívajte znova výrobok.
- Uistite sa, že elektrické napájanie vo vašej oblasti zodpovedá napätiu 220 – 240 V stried. prúdu a frekvencii 50 Hz
- Spotrebič sa musí nainštalovať v súlade s národnými predpismi týkajúcimi sa zapájania elektrických zariadení.
- Prípadajte len k uzemnenej elektrickej zásuvke.
- Ak je to potrebné, použite uzemnený predlžovací kábel s vhodným priemerom.
- Úplne roziahnite napájací kábel a zabezpečte, aby nebol v kontakte s výrobkom.
- Pri používaní predlžovacieho kábla použite čo najkratší kábel, ktorý bude plne roziahnutý.
- Nepoužívajte externé časovače ani systémy diaľkového ovládania na zapínanie alebo vypínanie výrobku.
- Uistite sa, že sa o kábel nebudú ľudia potýkať.
- Zabezpečte, aby nemohlo dôjsť k zamotaniu napájacieho kábla a aby neprešiel cez okraj pracovnej plochy.
- Nenechávajte výrobok bez dozoru, keď je zapnutý.
- Výrobok uchovávajte mimo zdrojov tepla. Neumiestňujte výrobok na horúce povrchy ani blízko otvorených plameňov.
- Výrobok umiestnite do prostredia bez žiadnych nepretržitých zdrojov zapalovania (napríklad: otvorené plamene, plynové alebo elektrické spotrebiče v činnosti).
- Výrobok inštalujte, používajte a skladujte len v miestnosti s podlahovou plochou viac ako 7 m².
- Pred odpojením napájacieho kábla vypnite hlavný vypínač.
- Pred servisom a pri výmene dielcov odpojte výrobok od zdroja napájania.

- Ak sa vyskytnú problémy, výrobok odpojte od sieťovej zásuvky a iného zariadenia.
- Vždy odpojte výrobok od elektrickej napájacej zásuvky, keď sa výrobok čistí alebo premiestňuje.
- Výrobok nepremiestňujte ťahaním za napájací kábel.
- Vypnite hlavnú napájaciu sieť a opatrne odpojte zástrčku od napájacej elektrickej zásuvky.
- Keď výrobok používajú deti, alebo sa výrobok používa blízko detí, zvierat alebo nie úplne spôsobilých osôb, vyžaduje sa prísny dozor. Nedovoľte deťom, aby sa hrali s výrobkom alebo sa ho dotýkali.
- Do výrobku nevkladajte žiadne predmety.
- Neblokujte ani nezakrývajte mriežku prívodu či vývodu vzduchu výrobku.
- R290 je plynné chladivo, ktoré vyhovuje európskym smerniciam týkajúcim sa životného prostredia.
- Uvedomte si, že chladivá môžu byť bez zápachu.
- Výrobok skladujte takým spôsobom, aby nedošlo k mechanickej poruche.
- Výrobok skladujte len v dostatočne vetranom prostredí.
- Keď sa výrobok inštaluje, používa alebo skladuje v nevetranom prostredí, uistite sa, že je daná miestnosť navrhnutá tak, aby zabránila hromadeniu únikov chladiva, ktoré by mohli viesť k riziku vzniku požiaru alebo výbuchu v dôsledku vznietenia chladiva, spôsobeného elektrickými ohrievačmi, sporákmi či inými zápalnými zdrojmi.
- Pracovať na chladiacom okruhu a zasahovať do chladiaceho okruhu smú len osoby s aktuálne platným certifikátom od priemyselného akreditačného orgánu, ktorý potvrdzuje ich spôsobilosť na bezpečnú manipuláciu s chladivami v súlade s priemyselne uznávanými technickými požiadavkami.
- Servis sa smie vykonávať len podľa odporúčania výrobcu zariadenia. Údržba a oprava vyžadujúca asistenciu ďalšieho kvalifikovaného personálu sa smie vykonávať len pod dozorom osoby kompetentnej v používaní horľavých chladív.
- Pri odmrazovaní a čistení výrobku nepoužívajte žiadne iné prostriedky ako tie, ktoré odporúča výrobca.
- Neprepichujte ani nezohrievajte žiadnu časť chladiaceho okruhu.

Inštalácia výrobku

- Výrobok umiestnite na plochý, vodorovný povrch na podlahe.
- A** Výrobok premiestňujte len vo vzpriamenej polohe.
- A** Okolo vstupu a výstupu vzduchu ponechajte minimálne 0,5 m priestor, aby sa zabezpečila dobrá cirkulácia vzduchu.
- A** Ak došlo k nakloneniu výrobku, pred jeho pripojením k napájacej elektrickej zásuvke ho nechajte stáť vo vzpriamenej polohe na 2 hodiny.
- A** Výrobok inštalujte, používajte a skladujte len v miestnosti s podlahovou plochou viac ako 7 m².
- A** Výrobok udržiavajte mimo horľavých predmetov, ako je nábytok, závesy a podobne.
- A** Nezakrývajte ventilačné otvory a uistite sa, že okolo výrobku je dostatok miesta.

Montáž vývodu (obrázok B)

- A** Dbajte na to, aby nedošlo k zablokovaniu vývodovej hadice, mohlo by to spôsobiť prehriatie.
 - A** Používajte len dodanú vývodovú hadicu.
1. Zmontujte súpravu na montáž na okno **A**(6) upínacími prvkami **A**(7).
 2. Nainštalujte **A**(6) do okenného otvoru.
 3. Pritiahnite **A**(7).
 4. Zmontujte vývodovú hadicu **A**(5), vývodovú dýzu **A**(4) a konektor vývodovej hadice **A**(12).
 5. Pripojte **A**(12) výstupu vzduchu **A**(9).
 6. Predĺžte **A**(5) maximálne 1500 mm.

A Neskrúcajte vývodovú hadicu.

A Zabezpečte, aby sa vývodová hadica neskrútila.

7. Založte **A**(4) do **A**(6) a upevnite pomocou skrutky vývodovej dýzy **A**(14).

Montáž nepretržitého odtoku (voliteľná možnosť)

1. Otvorte výstup nepretržitého odtoku **A**(8).
2. Pripojte **A**(8) k nádobe na vodu alebo odtokový systém (nie je dodaný).

Používanie ovládacieho panela (obrázok C)

Tlačidlo	Funkcia
C (1)	Displej
C (2)	Stlačte časovač C (2) a pomocou C (3) a C (4) nastavte trvanie chladenia.
C (3)	Zvyšovanie hodnôt.
C (4)	Znižovanie hodnôt.
C (5)	Zapnutie režimu ventilátora.
C (6)	Opakovaným stláčaním tlačidla zvolte požadovaný režim: Režim chladenia/režim odvlhčovania/režim ventilátora.
C (7)	Indikátor teploty
C (8)	Zapnutie alebo vypnutie výrobku.

Používanie diaľkového ovládača (obrázok D)

Tlačidlo	Funkcia
D (1)	Zvyšovanie hodnôt.
D (2)	Prepnutie otáčok ventilátora.
D (3)	Znižovanie hodnôt.
D (4)	Aktivuje sa pokojový režim. Funguje len v režime chladenia. Po jednej hodine sa nastavená teplota zvýši o 1 °C a znova po 2 hodinách.
D (5)	Prepnutie prevádzkového režimu.
D (6)	Aktivuje sa režim časovača.
D (7)	Zapnutie alebo vypnutie výrobku.

Manuálny odtok

1. Vypnite výrobok pomocou **C**(8)
2. Odpojte **A**(11) od elektrickej zásuvky.
3. Umiestnite nádobu na vodu pod **A**(10).
4. Odskrutkujte uzáver manuálneho odtoku.
5. Odstráňte vodný uzáver.
6. Miernie nakloňte výrobok dozadu, aby sa zabezpečilo, že všetka voda vytečie z nádrže.
7. Uzáver založte späť a zaskrutkujte späť aj uzáver odtoku.

Čistenie výrobku (image E)

Výrobok pravidelne čistite nasledovne:

- Vypnite a odpojte výrobok od elektrickej zásuvky, keď sa nepoužíva alebo pred údržbou.
- Nechajte výrobok vychladnúť.
- Pri čistení výrobku nepoužívajte agresívne chemické čistiace prostriedky ako čpavok, kyselinu alebo aceton.
- Nečistite vnútro výrobku.
- Vonkajšie časti výrobku čistite mäkkou, čistou, mierne navlhčenou handričkou.

Výrobok pravidelne čistite mäkkou, čistou a suchou utierkou. Vyhnite sa brúsnyim materiálom, ktoré by mohli poškodiť povrch.

Přenosná klimatizace ACMB1WT7



Více informací najdete v rozšířené příručce online: ned.is/acmb1wt7

Zamýšlené použití

ACMB1WT7 značky Nedis je přenosná klimatizace určená k ochlazení a odvlhčování místnosti.

Tento výrobek mohou používat děti od 8 let a osoby se sníženými tělesnými, smyslovými nebo duševními schopnostmi nebo s nedostatkem zkušeností a znalostí, pokud jsou pod dohledem, nebo podle pokynů ohledně bezpečného používání výrobku, pokud se seznámí s možnými riziky. Děti by si s výrobkem neměly hrát. Čištění a údržbovou práci nesmí vykonávat děti bez dozoru.

Tento výrobek je určen k použití v domácím prostředí nebo v neprofesionálním kuchyňském prostředí, např. v obchodech, kancelářích a dalších podobných pracovních prostředích, na farmách, klienty v hotelech, motelech a dalších rezidenčních prostorách a/nebo v zařízeních poskytujících ubytování se snídaní. Tento výrobek je určen výhradně k použití ve vnitřních prostorách. Výrobek není určen k profesionálnímu použití.

Jakékoli úpravy výrobku mohou ovlivnit jeho bezpečnost, záruku a správné fungování.

Technické údaje

Produkt	Přenosná klimatizace
Číslo položky	ACMB1WT7
Rozměry	320 × 370 × 730 mm
Hmotnost	21 kg
Vstupní napětí	220 – 240 V ~ 50 Hz
Požadovaný výkon	792 W
Energetická třída	A
Koeficient energetické účinnosti (EER)	2,6
Úroveň hluku	≤ 65 dB
Chladicí kapacita	7000 BTU
Kapacita velikosti místnosti *	60 m ³
Cirkulace vzduchu	300 m ³ /h
Odvlhčování	20 l/day
Chladivo	R290 / 130 g
Zástrčka	Schuko CEE 7/7

* Výkon klimatizace závisí na mnoha faktorech, jako je například rozloha místnosti, výška stropu, úroveň izolace a počet oken. Uvedené údaje jsou dány pro prostory s nízkým topným zatížením.

Hlavní části (obrázek A)

- 1 Ovládací panel
- 2 Natáčecí žaluzie
- 3 Držadlo
- 4 Výfuková tryska
- 5 Výfuková hadice
- 6 Okenní sada
- 7 Seřizovací šrouby okenní sady
- 8 Vývod nepřetržitě drenáže
- 9 Vzduchový průduch
- 10 Vývod ruční drenáže
- 11 Napájecí kabel
- 12 Konektor výfukové hadice
- 13 Dálkové ovládání
- 14 Šroub výfukové trysky

Bezpečnostní pokyny

VAROVÁNÍ



Obsahuje jednu nebo více (extrémně/vysoce) hořlavých složek.



Obsahuje jednu nebo více (extrémně/vysoce) hořlavých složek.

- Před instalací či používáním výrobku si nejprve kompletně přečtěte pokyny obsažené v tomto dokumentu a ujistěte se, že jim rozumíte. Tento dokument a balení uschovejte pro případné budoucí použití.
- Výrobek používejte pouze tak, jak je popsáno v tomto dokumentu.
- Výrobek nepoužívejte, pokud je jakákoliv část poškozená nebo vadná. Poškozený nebo vadný výrobek okamžitě vyměňte.
- Zabraňte pádu výrobku a chraňte jej před nárazy.
- Servisní zásahy na tomto výrobku smí provádět pouze kvalifikovaný technik údržby, sníží se tak riziko úrazu elektrickým proudem.
- Nevystavujte výrobek působení vody ani vlhkosti.
- Jestliže došlo k ponoření výrobku do vody, nedotýkejte se výrobku ani vody.
- Pokud došlo k ponoření výrobku do vody nebo jeho polítl vodou či jinou kapalinou, přestaňte jej používat.
- Ujistěte se, že elektrické napájení ve vaší oblasti odpovídá napětí 220 - 240 VAC a frekvenci 50 Hz.
- Zařízení instalujte v souladu s místními předpisy ohledně elektrických zapojení.
- Připojte vždy pouze do uzemněné stěnové zásuvky.
- V případě nutnosti použijte uzemněný prodlužovací kabel vhodného průměru.
- Napájecí kabel zcela rozmotejte a zajistěte, aby nepřišel do styku s výrobkem.
- Při použití prodlužovacího kabelu použijte kabel, který je co nejkratší a zcela napnutý.
- K zapínání a vypínání výrobku nepoužívejte externí časovače ani systémy dálkového ovládání.
- Kabel vedte tak, aby o něj nikdo nezakopnul.
- Ujistěte se, že se napájecí kabel nemůže zamotat ani nevisí pověšený přes okraj pracovní desky.
- Je-li výrobek zapnutý, nenechávejte jej nikdy bez dozoru.
- Výrobek uchovávejte mimo zdroje tepla. Neumísťujte výrobek na horké povrchy nebo do blízkosti otevřeného ohně.
- Umístěte výrobek do oblasti bez zdrojů vznícení (např. otevřený oheň, pracující plynová či elektrická zařízení).
- Instalujte, provozujte a skladujte výrobek v místnosti s podlahovou plochou více než 7 m².
- Před odpojením napájecího kabelu ze zásuvky vždy vypněte hlavní vypínač zařízení.
- Před údržbou a výměnou součástí vždy odpojte výrobek od napájecího zdroje.
- Dojde-li k jakémukoli problému, odpojte výrobek ze sítě a od jiných zařízení.
- Při čištění nebo přesouvání výrobku vždy odpojte výrobek ze zásuvky.
- Nepřemisťujte výrobek taháním za napájecí kabel.
- Vypněte hlavní přívod energie a opatrně odstraňte napájecí kabel ze zásuvky.

- Pokud výrobek používáte v blízkosti dětí, zvířat či nemohoucích osob, je vždy nutné zajistit řádný dohled. Dětem nedovolte, aby si s výrobkem hrály či se jej dotýkaly.
- Do výrobku nevkládejte žádné předměty.
- Nezacpávejte ani nepřikrývejte mřížky vstupu a výstupu vzduchu.
- R290 je chladicí plyn, který vyhovuje evropským směrnicím o ochraně životního prostředí.
- Pozor, chladiva mohou být bez zápachu.
- Výrobek skladujte tak, abyste zabránili jeho mechanickému poškození.
- Výrobek skladujte pouze v dobře větraných prostorách.
- Pokud výrobek instalujete, provozujete nebo skladujete v nevětraném prostoru, zajistěte, aby daná místnost byla navržena tak, aby bránila hromadění případného úniku chladiva, což by mohlo mít za následek riziko vzniku požáru či výbuchu v důsledku vzplanutí chladiva od elektrických topidel, kamen či jiných zdrojů vznícení.
- Na chladícím okruhu mohou pracovat či do něj zasahovat pouze osoby, které jsou držitelem platného oprávnění od oborově akreditovaného orgánu, jež potvrzuje způsobilost dané osoby nakládat s chladivem bezpečně podle oborově uznávané specifikace.
- Servis výrobku je povoleno provádět pouze dle doporučení výrobce. Údržba a opravy vyžadující asistenci dalšího zkušeného personálu lze provádět pouze pod dohledem osoby způsobilé k používání hořlavých chladiv.
- Při odmrazování a čištění výrobku nepoužívejte žádné jiné prostředky než prostředky doporučené výrobcem.
- Nepropichujte ani nezahřívajte žádnou část chladicího obvodu.

Instalace výrobku

- Umístěte výrobek na vodorovný, plochý povrch nebo na podlahu.
- A** Výrobek přesouvejte pouze ve vzpřímené poloze.
- A** Kolem přívodu vzduchu nechte prostor zhruba 0,5 m, aby byla umožněna dobrá cirkulace vzduchu.
- A** Pokud dojde k naklonění výrobku, nechte jej před zapojením stát ve vzpřímené poloze po dobu 2 hod.
- A** Instalujte, provozujte a skladujte výrobek v místnosti s podlahovou plochou více než 7 m².
- A** Výrobek uchovávejte v dostatečné vzdálenosti od hořlavých předmětů, jako jsou nábytek, záclony a podobně.
- A** Nezakrývejte ventilační otvory a ujistěte se, že kolem výrobku je dostatek prostoru.

Sestavení výfuku (obrázek B)

- A** Výfukovou hadici nikdy nezakrývejte, mohlo by dojít k přehřátí výrobku.
- A** Používejte vždy pouze přiloženou výfukovou hadici.
- 1. Sestavte okenní sadu **A**(6) s upínadly **A**(7).
- 2. Nainstalujte **A**(6) do otvoru v okně.
- 3. Dotáhněte **A**(7).
- 4. Sestavte výfukovou hadici **A**(5), výfukovou trysku **A**(4) a konektor výfukové hadice **A**(12).
- 5. Připojte **A**(12) na vzduchový výstup **A**(9).
- 6. Roztáhněte **A**(5) až na 1500 mm.
- A** Výfukovou hadici nekrutěte.
- A** Zajistěte, aby nedošlo k deformaci výfukové hadice.
- 7. Nacvakněte **A**(4) do **A**(6) a dotáhněte šroubem výfukové trysky **A**(14).

Sestavení nepřetržitě drenáže (volitelné)

1. Otevřete vývod nepřetržitě drenáže **A**(8).
2. Připojte **A**(8) na nádobu na vodu nebo na drenážní systém (není součástí).

Použití ovládacího panelu (obrázek C)

Tlačítko	Funkce
C (1)	Displej
C (2)	Stisknutím časovače C (2) a použitím C (3) a C (4) nastavte dobu chlazení.
C (3)	Zvyšuje hodnoty.
C (4)	Snižuje hodnoty.
C (5)	Přepíná do režimu ventilátoru.
C (6)	Opakovaným stisknutím tlačítka zvolíte režim: Režim chlazení / režim odvlhčování / režim větráku.
C (7)	Ukazatel teploty
C (8)	Zapínání nebo vypínání výrobku.

Použití dálkového ovladače (obrázek D)

Tlačítko	Funkce
D (1)	Zvyšuje hodnoty.
D (2)	Přepíná rychlost ventilátoru.
D (3)	Snižuje hodnoty.
D (4)	Aktivuje režim spánku. Funguje pouze v režimu chlazení. Po jedné hodině se nastavená teplota zvýší o 1 °C a znovu po 2 hod.
D (5)	Přepínání mezi provozními režimy.
D (6)	Aktivuje režim časovače.
D (7)	Zapínání nebo vypínání výrobku.

Ruční drenáž

1. Vypněte výrobek pomocí **C**(8)
2. Odpojte **A**(11).
3. Vložte pod **A**(10) nádobu na vodu.
4. Odšroubujte víčko ruční drenáže.
5. Odstraňte ucávkku.
6. Výrobek lehce nakloňte dozadu a ujistěte se, že z nádržky vytekla veškerá voda.
7. Nasadte zpět ucávkku a našroubujte víčko drenáže.

Čištění výrobku (image E)

Výrobek pravidelně čistěte následujícím způsobem:

- Pokud výrobek nepoužíváte či se chystáte na jeho údržbu, vypněte jej a odpojte ze zásuvky.
- Nechte výrobek vychladnout.
- K čištění také nepoužívejte agresivní chemické čisticí prostředky na bázi amoniaku, kyseliny nebo acetonu.
- Nečistěte vnitřní část výrobku.
- Vnější stranu výrobku čistěte měkkým, lehce navlhčeným hadříkem.

Tento výrobek čistěte pravidelně suchým měkkým čistým hadříkem. Nepoužívejte abrazivní prostředky, mohlo by dojít k poškození povrchu.

Instalație mobilă de climatizare

ACMB1WT7



Pentru informații suplimentare, consultați manualul extins, disponibil online:

ned.is/acmb1wt7

Utilizare prezonizată

Nedis ACMB1WT7 este o instalație mobilă de climatizare, folosită pentru răcirea și dezumidificarea încăperilor.

Acest produs poate fi utilizat de copiii cu vârsta peste 8 ani și de persoanele cu capacități fizice, senzoriale sau mentale reduse sau fără experiență și fără cunoștințe dacă acestea sunt supravegheate sau instruite cu privire la utilizarea produsului într-un mod sigur și înțeleg pericolele implicate. Copiii nu trebuie să se joace cu produsul. Curățarea și întreținerea de către utilizator nu trebuie să fie efectuate de copii fără supraveghere.

Acest produs este destinat utilizării în gospodărie, pentru funcții gospodărești obișnuite și poate fi folosit de asemenea de către utilizatori care nu au nivel de expert pentru funcții gospodărești obișnuite, de exemplu: magazine, birouri sau alte medii de lucru similare, ferme, de către clienții hotelurilor, motelurilor și altor medii de tip rezidențial și/sau în medii de tip cazare și mic dejun.

Produsul este destinat exclusiv pentru utilizare în interior. Produsul nu este destinat utilizării profesionale.

Orice modificare a produsului poate avea consecințe pentru siguranța, garanția și funcționarea corectă a produsului.

Specificații

Produs	Instalație mobilă de climatizare
Numărul articolului	ACMB1WT7
Dimensiuni	320 x 370 x 730 mm
Greutate	21 kg
Tensiune de intrare	220 – 240 V ~ 50 Hz
Putere necesară	792 W
Clasă energetică	A
Raport eficiență energetică (EER)	2,6
Nivel sonor	≤ 65 dB
Capacitate de răcire	7000 BTU
Volumul încăperii *	60 m ³
Circulația aerului	300 m ³ /h
Dezumidificare	20 l/day
Refrigerent	R290 / 130 g
Ștecher	Schuko CEE 7/7

* Funcționarea instalației de climatizare depinde de mulți factori, de exemplu, spațiul pe podea, înălțimea tavanului, nivelul de izolație și numărul de ferestre. Datele menționate se bazează pe un spațiu cu sarcini termice mici.

Piese principale (imagine A)

- 1 Panou de comandă
- 2 Aripioare de balansare
- 3 Mâner
- 4 Duză de evacuare
- 5 Furtun de evacuare
- 6 Kit ferestre
- 7 Șuruburi de reglare a kitului ferestrei
- 8 Orificiu de ieșire pentru golire continuă
- 9 Ieșire aer
- 10 Orificiu de ieșire pentru golire manuală
- 11 Cablu electric
- 12 Conector furtun de evacuare
- 13 Telecomandă
- 14 Șurub duză de evacuare

Instrucțiuni de siguranță

A AVERTISMENT



Conține una sau mai multe componente (extrem/deosebit de) inflamabile.



Conține una sau mai multe componente (extrem/deosebit de) inflamabile.

- Asigurați-vă că ați citit complet și că ați înțeles instrucțiunile din acest document înainte de a instala sau utiliza produsul. Păstrați ambalajul și acest document pentru a le consulta ulterior.
- Folosiți produsul exclusiv conform descrierii din acest document.
- Nu folosiți produsul dacă o piesă este deteriorată sau defectă.
- Înlocuiți imediat produsul deteriorat sau defect.
- Nu lăsați produsul să cadă și evitați ciocnirile elastice.
- Service-ul asupra acestui produs poate fi realizat doar de către un tehnician calificat pentru întreținere, pentru a reduce riscul de electrocutare.
- Nu expuneți produsul la apă sau umezeală.
- Dacă produsul este imersat în apă, nu atingeați produsul sau apa.
- După imersarea sau acoperirea produsului cu apă sau alte lichide, nu folosiți din nou produsul.
- Asigurați-vă că alimentarea electrică în zona dumneavoastră se încadrează în domeniul de tensiuni de 220 - 240 V c.a. la frecvența de 50 Hz.
- Aparatul va fi montat în conformitate cu reglementările naționale în privința cablajelor.
- Conectați numai la o priză cu împământare.
- Dacă este necesar, folosiți un cablu electric prelungitor de diametru adecvat.
- Extindeți complet cablu electric și verificați ca acesta să nu intre în contact cu produsul.
- Când folosiți un prelungitor, alegeți unul cât mai scurt posibil și complet extins.
- Nu folosiți temporizatoare externe sau sisteme externe de telecomandă pentru pornirea sau oprirea produsului.
- Asigurați-vă că nimeni nu trece peste cablu.
- Asigurați-vă că respectivul cablu electric nu se poate încurca și nu atârna pe marginea blatului de lucru.
- Nu lăsați produsul nesupravegheat când este pornit.
- Nu apropiați produsul de surse de căldură. Nu așezați produsul pe suprafețe fierbinți sau în apropierea focului deschis.
- Așezați produsul într-o zonă fără surse continue de aprindere (de exemplu: foc deschis, aparate pe gaz sau electrice în funcțiune).
- Montați, exploatați și depozitați produsul exclusiv într-o încăpere cu suprafață pardoselei mai mare de 7 m².
- Opriți comutatorul electric principal înainte de deconectarea cablului electric.
- Deconectați produsul de la sursa electrică înainte de service și când înlocuiți piese.
- Deconectați produsul de la priză și de la alte echipamente în cazul în care apar probleme.
- Deconectați întotdeauna produsul de la priza electrică la curățarea sau deplasarea produsului.
- Nu deplasați produsul trăgând de cablu electric.
- Opriți alimentarea de la rețea și scoateți cu grijă ștecherul din priză.
- Este necesară supravegherea îndepoape când produsul este folosit de către copii sau în apropierea acestora, a animalelor sau a persoanelor cu dizabilități. Nu permiteți copiilor să se joace cu produsul sau să îl atingă.

- Nu introduceți obiecte în produs.
- Nu blocați sau acoperiți grila de admisie sau pe cea de evacuare a produsului.
- R290 este un gaz refrigerent conform cu directivele europene de mediu.
- Țineți cont că refrigerenții pot fi inodorii.
- Depozitați produsul așa încât să împiedicați defecțiunile mecanice.
- Depozitați produsul exclusiv într-o zonă bine ventilată.
- Când produsul este montat, exploatat sau depozitat într-o zonă neventilată, asigurați-vă că încăperea este proiectată pentru a preveni acumularea scurgerilor de refrigerent, având ca rezultat riscul de incendiu sau explozie din cauza aprinderii refrigerentului, produsă de radiatoarele electrice, sobe sau alte surse de aprindere.
- Pot efectua lucrări la un circuit de refrigerent numai persoanele cu certificat valabil în prezent, eliberat de o autoritate de evaluare acreditată în industrie, care le autorizează competența de a manipula în siguranță refrigerenții în conformitate cu o specificație de evaluare recunoscută în industrie.
- Service-ul se poate realiza doar conform recomandărilor din partea producătorului echipamentului. Întreținerea și reparațiile care necesită asistență din partea personalului calificat se pot realiza numai sub supravegherea persoanei competente în utilizarea refrigerenților inflamabili.
- La dezghețarea și curățarea produsului, nu folosiți alte mijloace decât cele recomandate de către compania de producție.
- Nu înțepați sau încălziți nicio parte a circuitului de refrigerent.

Instalarea produsului

- Așezați produsul pe o suprafață stabilă și plană, pe podea.
- A** Deplasați produsul numai în poziție verticală.
- A** Lăsați o distanță minimă de 0,5 m în jurul admisei și evacuării aerului pentru a permite o circulație bună a fluxului de aer.
- A** Dacă produsul a fost înclinat, lăsați-l să stea vertical timp de 2 ore înainte de a-l conecta la alimentarea electrică.
- A** Montați, exploatați și depozitați produsul exclusiv într-o încăpere cu suprafața pardoselei mai mare de 7 m².
- A** Țineți produsul la distanță față de obiectele inflamabile, de exemplu mobilier, perdele sau alte obiecte similare.
- A** Nu blocați orificiile de ventilație și asigurați-vă că există suficient spațiu în jurul produsului.

Asamblarea evacuării (image B)

- A** Nu blocați furtunul de evacuare, astfel se poate produce supraîncălzirea.
- A** Folosiți numai furtunul de evacuare furnizat.
- 1. Asamblați kitul pentru fereastră **A** (6) elementele de fixare **A** (7).
- 2. Montați **A** (6) în deschiderea ferestrei.
- 3. Strângeți **A** (7).
- 4. Asamblați furtunul de evacuare **A** (5), duza de evacuare **A** (4) și conectorul furtunului de evacuare **A** (12).
- 5. Conectați **A** (12) ieșirea aerului **A** (9).
- 6. Extindeți **A** (5) până la 1500 mm.
- A** Nu răsucliti furtunul de evacuare.
- A** Asigurați-vă că furtunul de evacuare nu este îndoit.
- 7. Prindeți **A** (4) în **A** (6) și fixați cu șurubul duzei de evacuare **A** (14).

Asamblarea golirii continue (opțional)

1. Deschideți ieșirea golirii continue **A** (8).
2. Conectați **A** (8) la un container de apă sau sistem de golire (neincluse).

Utilizarea panoului de comandă (image C)

Buton	Funcție
C (1)	Afișaj
C (2)	Apăsăți temporizatorul C (2) și folosiți C (3) și C (4) pentru setarea duratei răcirii.
C (3)	Creșteți valorile.
C (4)	Reduceți valorile.
C (5)	Schimbați pe modul ventilator.
C (6)	Apăsăți repetat butonul pentru a selecta modul: Mod răcire / Mod dezumidificare / Mod ventilație.
C (7)	Indicator de temperatură
C (8)	Porniți sau opriți produsul.

Folosind telecomanda (image D)

Buton	Funcție
D (1)	Creșteți valorile.
D (2)	Schimbați turația ventilatorului.
D (3)	Reduceți valorile.
D (4)	Activați modul așteptare. Funcționează doar în modul răcire. După o oră, temperatura setată crește 1 °C și apoi din nou după 2 ore.
D (5)	Schimbați modulurile de operare.
D (6)	Activați modul temporizator.
D (7)	Porniți sau opriți produsul.

Golire manuală

1. Opriți produsul cu ajutorul **C** (8)
2. Deconectați **A** (11).
3. Așezați un container de apă sub **A** (10).
4. Deșurubați manual capacul de golire.
5. Scoateți bușonul de apă.
6. Înclinați ușor produsul spre înapoi pentru a vă asigura că apa iese din rezervor.
7. Așezați la loc bușonul și înșurubați din nou capacul de golire.

Curățarea produsului (image E)

Curățați periodic produsul, după cum urmează:

- Opriți produsul și deconectați-l de la priză când nu îl folosiți sau înainte de întreținere.
- Lăsați produsul să se răcească.
- Nu folosiți agenți chimici agresivi, de exemplu amoniac, acid sau acetonă la curățarea produsului.
- Nu curățați interiorul produsului.
- Curățați exteriorul produsului cu o lavetă moale, curată, ușor umezită.

Curățați periodic produsul cu o lavetă moale, curată și uscată. Evitați folosirea substanțelor abrazive, care pot avaria suprafața.

