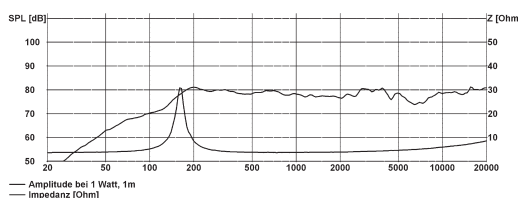
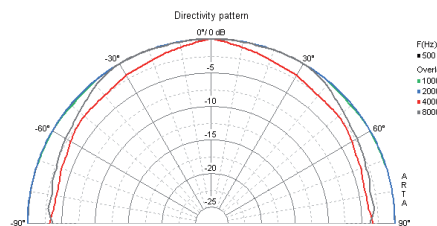
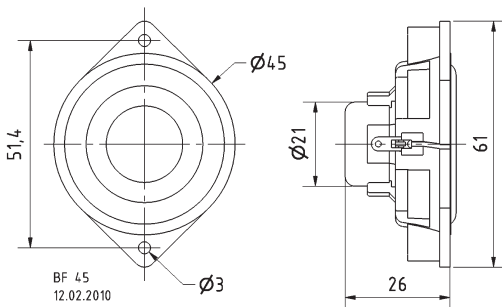


# 4,5 cm Breitband- + Kleinlautsprecher / 1.8" Fullrange + Miniature Speakers

Art. No. 2240 – 4 Ω BF 45

**4,5 cm (1,8") Breitbandlautsprecher** mit Aluminium-Membran und transparentem Kunststoffkorb mit zwei Befestigungs-löchern. Ausgewogener Frequenzgang und sehr gute Tieftonwiedergabe. Geeignet für Anwendungen, die zugleich geringe Abmessungen und gute Musik- und Sprachwiedergabe fordern.

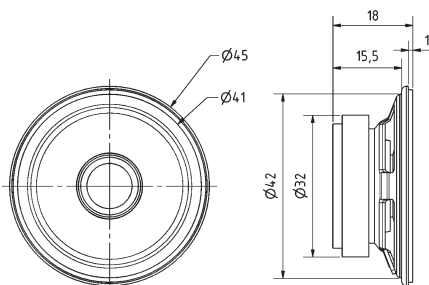
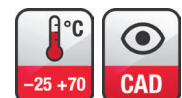
**4.5 cm (1.8") fullrange speaker** with aluminium diaphragm and transparent plastic basket with two mounting holes. Balanced frequency response and very good low range reproduction. Suitable for applications where slim construction and good music and speech reproduction are requested.



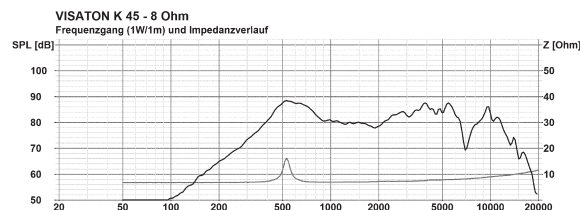
Art. No. 2849 – 8 Ω K 45

**4,5 cm (1,8") Kleinlautsprecher** mit Kunststoffmembran (Mylar) und Metallkorb. Geringe Baugröße, deshalb geeignet zur Signalausgabe in Geräten und Anlagen, in denen wenig Platz zur Verfügung steht.

**4.5 cm (1.8") miniature speaker** with plastic diaphragm (Mylar) and metal basket. Thanks to its compact dimensions, suitable for signal output in machines and other equipment where space is at a premium.



K 45  
08.10.2012



		BF 45	K 45
Nenn-/Musikbelastbarkeit	Rated/maximum power	4 W/8 W	1 W / 2 W
Impedanz	Impedance	4 Ω	8 Ω
Übertragungsbereich (-10 dB)	Frequency response (-10 dB)	90-20000 Hz	300 - 14000 Hz
Mittlerer Schalldruckpegel	Mean sound pressure level	79 dB (1 W/1 m)	83 dB (1 W/1 m)
Grenzauslenkung $x_{\text{mech}}$	Excursion limit $x_{\text{mech}}$	-	-
Resonanzfrequenz	Resonance frequency	158 Hz	520 Hz
Obere Polplattenhöhe	Height of front pole-plate	3 mm	1,5 mm
Schwingspulen-durchmesser	Voice coil diameter	17 mm	14 mm Ø
Wickelhöhe	Height of winding	4 mm	2,5 mm
Schallwandöffnung	Cutout diameter	45 mm	41,5 mm Ø
Gewicht netto	Net weight	0,032 kg	0,046 kg