

Smart Humidifier

Model 49300



Smart Humidifier Manual
Handleiding intelligente luchtbevochtiger
Bedienungsanleitung Smarter Luftbefeuchter
Mode d'emploi de l'humidificateur intelligent
Manual del humidificador inteligente
Umidificatore Smart: manuale d'uso
Smart luftfuktare – manual
Akıllı Hava Nemlendirme Cihazı Kullanma Kılavuzu

Index

English	3
Nederlands	8
Deutsch	13
Français	18
Español	23
Italiano	28
Svenska.....	33
Türkçe	38

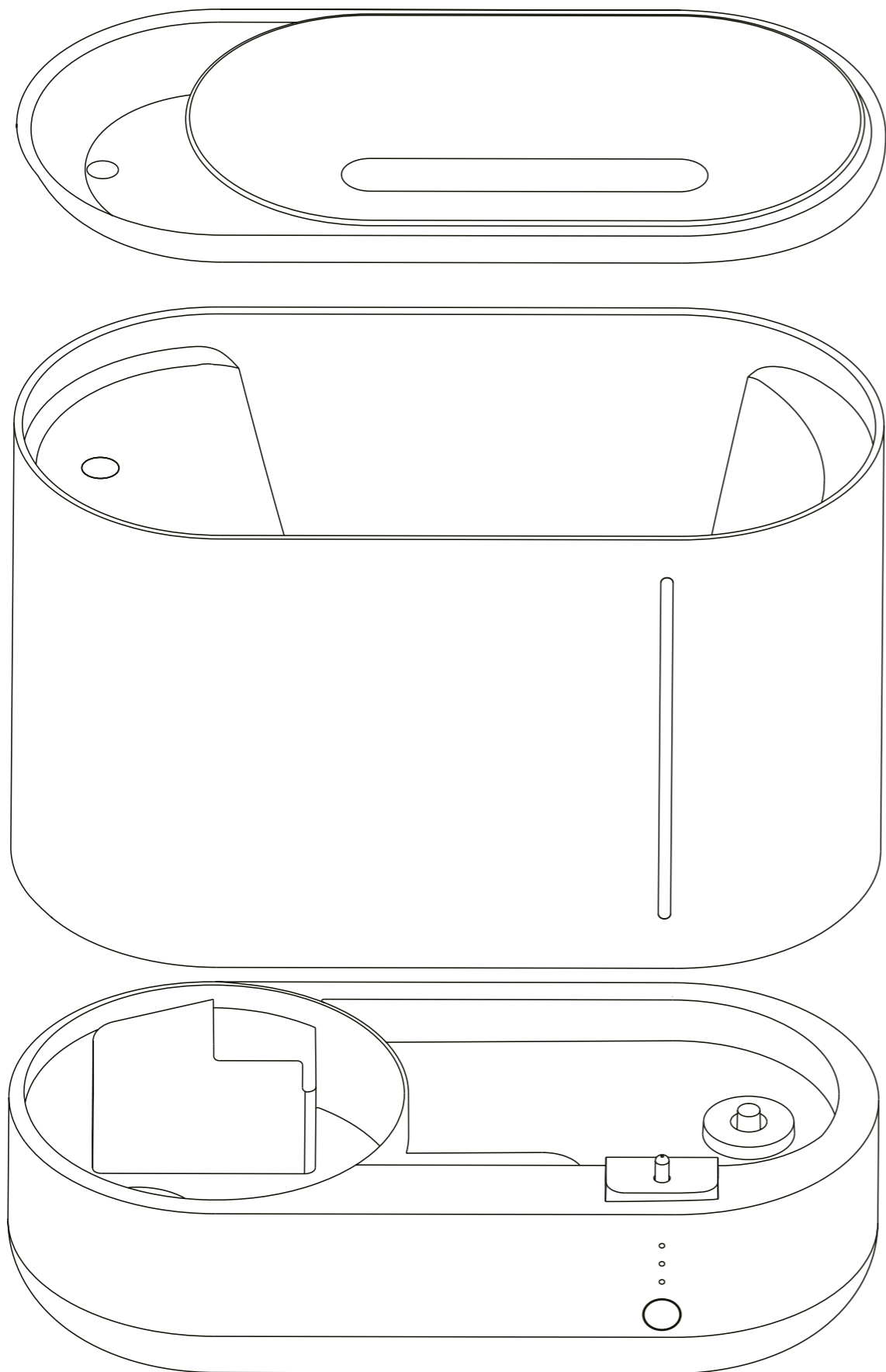
English

IMPORTANT SAFETY REGULATIONS

Please read all safety regulations carefully before using the product.

1. This appliance is intended for use in households and similar areas, any professional usage is considered to be improper use and may result in personal injury or damage to property. Trebs is not liable for damage caused by improper use.
2. Never submerge the appliance in water or any other liquid.
3. Make sure your hands are dry when you touch an electrical appliance, a cord or a plug.
4. Do not open the 49300 while in motion.
5. Never touch any of the moving parts while the fan is in operation.
6. Check if the voltage indicated on the appliance corresponds to the local mains voltage before you connect the appliance.
7. Do not use the appliance if the plug, main cord or the appliance itself is damaged.
8. Regularly check the cable for any damage. If the cable is damaged, it must be replaced by the manufacturer or supplier. The cable may only be repaired by a qualified person to prevent dangerous situations.
9. No parts of this appliance may be replaced by the user.
10. This product is not suitable for children younger than 8 years old.
11. This product is not intended for use by persons (including children) with reduced physical, sensory or mental abilities, or with a lack of knowledge and experience, unless they're under the supervision of or have received instructions regarding the device from a person responsible for their safety.
12. Do not place the appliance on a hot surface and do not let the mains cord come into contact with hot surfaces.
13. Always make sure to unplug/ turn off the appliance when problems occur and during cleaning.
14. Always make sure the appliance is positioned safely on a flat surface before operation.
15. Do not block the air inlet and outlet, by placing items either in front of the air inlet or on top of the air outlet.
16. Make sure that foreign objects do not fall into the appliance air outlet.
17. This appliance is not a substitute for proper ventilation, regular vacuum cleaning or the use of a cooking hood. Do not place the appliance directly under an air conditioning.
18. Make sure all filters are properly installed before turning on the appliance.
19. Do not insert your fingers or objects into the air inlet or outlet to prevent physical injury or malfunctioning of the appliance.
20. The appliance does not remove Carbon Monoxide (CO) or Radon (Rn). It cannot be used as a safety device in case of accidents with combustion processes and hazardous chemicals.
21. Never overfill the device
22. Never transport or overbalance the Smart humidifier with a filled water basin
23. Works with standard WiFi interface based on 802.11b/g/n at 2.4GHz.

COMPONENTS



BEFORE FIRST USE

Check if all accessories are complete and undamaged.
Remove all packaging materials from the 49300.
Read the user manual carefully and keep it for future reference.

INSTALLING THE SMARTLIFE APP

Download & Registration

1. Scan the QR code or download the Smart Life App from the App Store or Google Play.
2. Once downloaded, open the Smart Life app.
3. Tap Register to create a new Smart Life account using your email account or telephone number.
4. Sign in using your account.
Make sure you are connected to WiFi when adding the 49300.



ADDING NEW DEVICES.

Open the Smart Life App, choose “add device” or “+” in the top right corner of the App home page. You can select one of two methods to connect with the 49300.

- Auto Scan (Recommended)
- Add manually

Auto Scan

1. Make sure you are connected to WiFi and that Bluetooth is on.
2. Turn on the 49300 and activate the WiFi function by long pressing the button for 7 seconds. The top indicator light will blink indicating the 49300 can be paired with the Smart Life app.
3. In the app start screen, press “+” in the top right corner and select Auto Scan.
The app will scan the area for Smart life applicable devices.
All smart devices compatible with the Smart Life app will appear on screen.
4. Make sure only the Trebs Pro-5 Wifi is checked, and press “+” WiFi device.
5. The app confirms the connection has been made and the 49300 has been added to your Smart Life account.
6. Press next to continue or change the name by tapping the pencil next to the Pro-5 Wifi.
7. Once finished, the Smart Life app will automatically open the Trebs 49300 control panel.

Add 49300 manually (AP mode)

1. Make sure you are connected to WiFi and that Bluetooth is on.
2. Turn on the 49300 and activate the WiFi function by long pressing the button for 7 seconds until the top indicator light is blinking.
3. In the App start screen press “+” in the top right corner and select add device manually.
4. Select “small household appliances” in the group list overview and select “Humidifier” in the product section.
5. Confirm that the WLAN symbol is blinking slowly on the 49300.
6. The 49300 (Pro-5 Wifi) will auto register to your account.
7. Press next to continue or change the name by tapping the pencil next to the Pro-5 Wifi.
8. Once finished, the Smart Life app will automatically open the Trebs 49300 control panel.

OPERATIONS INSTRUCTIONS

Attention

It is highly recommended to use clean distilled or descaled water.

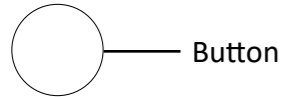
The Trebs 49300 works through cold water vaporation. When using regular hard water, the mist could contain small limescale particles which could affect the surface of furniture and floors around the Humidifier.

1. Open the top cover and add water into the water tank. The water tank should never exceed the MAX water level. Using clean distilled or descaled water is highly recommended.
 2. Put the top cover back in place and carefully place the water tank on top of the base unit.
 3. Plug in the electrical power socket. After a couple of seconds the indicator light will light up for about 1 second, indicating the 49300 has entered stand by mode.
 4. Press the button to activate the 49300, the default starting mode is low setting.
 5. Pressing the mode repeatedly will switch between modes in the following cycle: Low -> Medium -> High -> Off
- The current mode can be identified with the indicator lights being on.

○ WiFi signal indicator

○ Indicator light 2

○ Indicator light 1



Mode Low:	Indicator 1
Mode Medium:	Indicator 2
Mode High:	Indicator 1 + 2

Water level indicator light

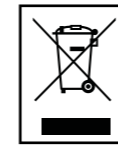
When the 49300 is operational, the water indicator light can be turned on/ off manually by pressing and holding the button for 2 seconds.

CLEANING THE 49300

Due to proper hygiene it is recommended to thoroughly clean the Trebs 49300 every 3 days. Clean the 49300 thoroughly before storing the device for a longer period.

1. Turn off the 49300 and unplug the power cord.
2. Open the top cover and pour out the remaining water in the water tank and base unit.
3. Clean the base unit, water tank and top lid with a clean cloth.

DISCARDING OLD EQUIPMENT



Old electric and electronic devices often contain valuable materials. However, they also contain harmful substances that were necessary for their functionality and safety. If these are placed with the non-recyclable waste or disposed of incorrectly, they can be harmful to human health and the environment. Never place your device with the non-recyclable waste.

REMARK

- Use the collection points available in your community and recycle old electric and electronic devices. Contact your town hall, the local waste disposal company or your dealer for more information.
- Make sure that your old device, until it's picked up, is safely stored out of reach of children.

WARRANTY

- We provide a warranty of 24 months for this product. The warranty starts on the date of purchase and is intended for faults due to production or the used materials.
- Your statutory warranty rights in accordance with § 439 ff. BGB-E will remain unaffected by this.
- The warranty does not apply to damages as a result of improper handling or use, nor to malfunctions that only have a minor effect on the functionality or value of the product. Normal wear and tear, transport damage, to the extent that we are not responsible for this, as well as damages caused by repairs not performed by us, are also excluded from the warrant.
- This device is designed for household use and has the right performance levels.
- Any use in commercial situations is only covered by the warranty if the device is not put under a heavier strain than in a household situation. The device is not intended for additional commercial use.
- In the case of well-founded complaints, we will repair the defective device at our discretion or replace it with a device that shows no problems.

All possible manufacturing faults must be reported within 14 days of delivery. All further claims are excluded. When invoking the warranty, please contact us first before sending us the product (you must always provide us with proof of purchase).

TECHNICAL DETAILS

- Model: 49300 - Smart Humidifier
- Voltage: 220V-240V; 50Hz
- Power consumption: 21 W
- Work area: <40m²
- Noise: 32Db
- Product dimensions: 318*150*290 mm
- Weight: 2.1 kg

SERVICE

If you have any further questions regarding the product after having read the user's manual, please contact the Trebs customer service:

CE Regulations

Hereby, Trebs B.V., Thermiekstraat 1a, 6361 HB Nuth, The Netherlands, declares that this product is in compliance with the essential EU directive requirements.

The declaration of conformity may be consulted via techdoc@commaxxgroup.com

<http://DOC.hesdo.com/49300-DOC.pdf>

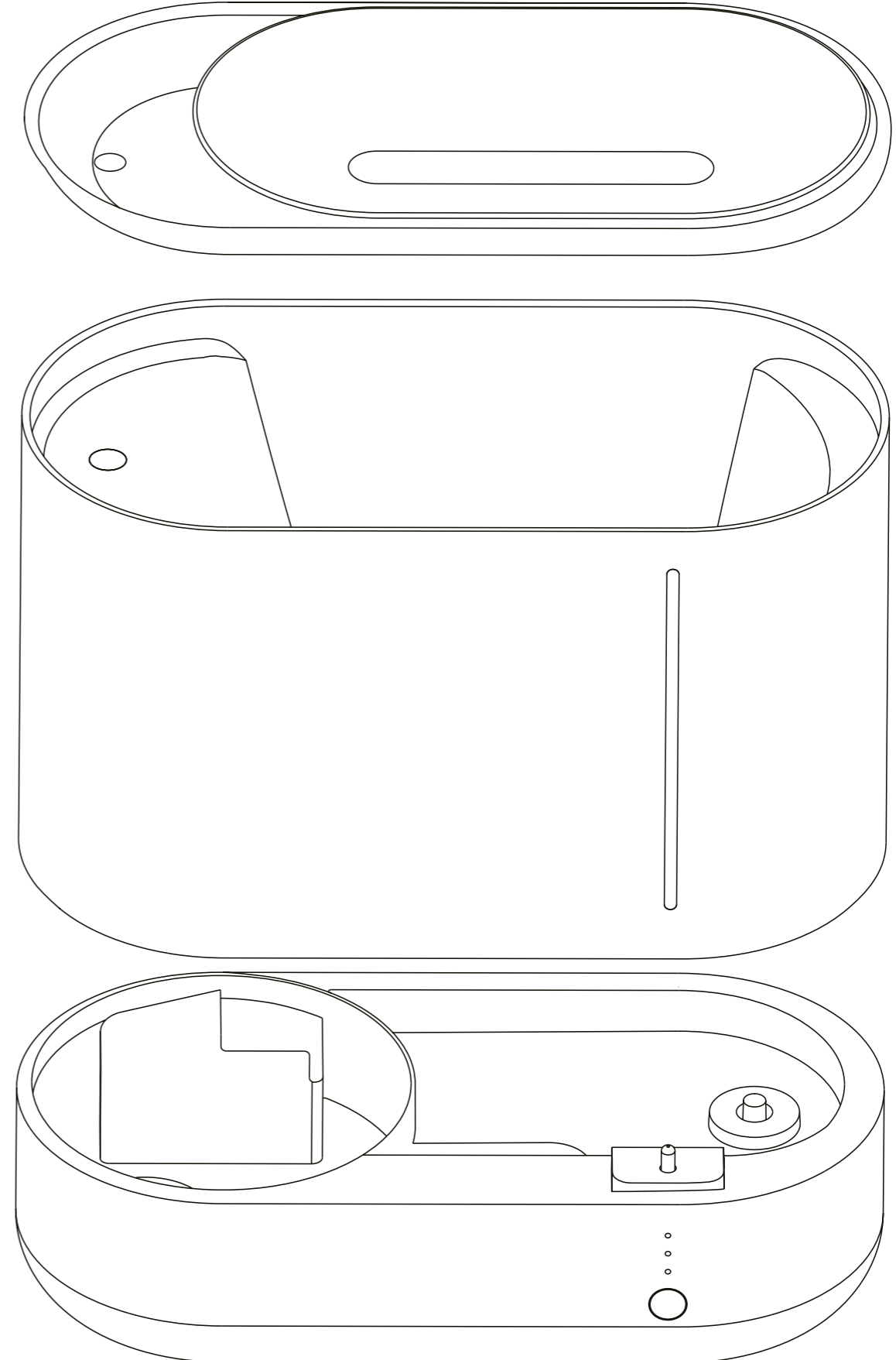


BELANGRIJKE VEILIGHEIDSVOORSCHRIFTEN

Lees alle veiligheidsvoorschriften a.u.b. zorgvuldig door voordat u het product in gebruik neemt.

1. Dit apparaat is bestemd voor gebruik in huishoudens en dergelijke omgevingen. Professioneel gebruik wordt als ongepast beschouwd en kan leiden tot persoonlijk letsel of schade aan eigendommen. Trebs kan niet aansprakelijk worden gesteld voor schade veroorzaakt door incorrect gebruik.
2. Dompel het apparaat nooit onder in water of andere vloeistoffen.
3. Zorg ervoor dat uw handen droog zijn wanneer u een elektrisch apparaat, een voedingskabel of een stekker aanraakt.
4. Open de 49300 niet terwijl deze in beweging is.
5. Raak de bewegende onderdelen nooit aan terwijl de 49300 werkzaam is.
6. Controleer of de spanning aangegeven op het apparaat overeenkomt met uw plaatselijke netspanning voordat u uw apparaat aansluit.
7. Gebruik het apparaat niet als de stekker, de voedingskabel of het apparaat zelf beschadigd is.
8. Controleer de kabel regelmatig op beschadigingen. Een beschadigde kabel moet worden vervangen door de fabrikant of leverancier. De kabel mag alleen door een bevoegde persoon worden gerepareerd om gevaarlijke situaties te voorkomen.
9. Dit apparaat bevat geen onderdelen die door de gebruiker kunnen worden gerepareerd.
10. Dit product is niet geschikt voor kinderen jonger dan 8 jaar.
11. Dit product is niet bestemd voor gebruik door personen (waaronder kinderen) met verminderde fysieke, zintuiglijke of mentale capaciteiten, of met een tekort aan kennis en ervaring, tenzij een persoon verantwoordelijk voor hun veiligheid toezicht houdt of instructies heeft gegeven voor het gebruik van het apparaat.
12. Plaats het apparaat niet op een heet oppervlak en laat de voedingskabel nooit in contact komen met hete oppervlaktes.
13. Zorg er altijd voor dat u de stekker uit het stopcontact haalt of het apparaat uitschakelt als er problemen optreden en tijdens het reinigen.
14. Zorg er altijd voor dat het apparaat vóór gebruik veilig op een vlak oppervlak staat.
15. Zorg ervoor de luchtinlaat en -uitlaat niet te blokkeren door bijvoorbeeld voorwerpen vóór de luchtinlaat of bovenop de luchtuitlaat te plaatsen.
16. Zorg ervoor dat er geen vreemde voorwerpen in de luchtuitlaat van het apparaat vallen.
17. Dit apparaat is geen vervanging voor gepaste ventilatie, regelmatig stofzuigen of het gebruik van een afzuigkap. Plaats het apparaat niet direct onder een airconditioning.
18. Zorg ervoor dat alle filters goed zijn geplaatst voordat u het apparaat inschakelt.
19. Steek uw vingers of voorwerpen nooit in de luchtinlaat of -uitlaat om letsel of storingen in het apparaat te voorkomen.
20. Het apparaat verwijdert geen koolmonoxide (CO) of radon (Rn). Het kan niet worden gebruikt als veiligheidsvoorziening bij ongevallen met verbrandingsprocessen en gevaarlijke chemicaliën.
21. Zorg ervoor het apparaat nooit te vol te vullen
22. Verplaats of kantel de intelligente luchtbevochtiger nooit met een gevuld waterreservoir
23. Werkt met standaard WiFi-interface gebaseerd op 802.11b/g/n bij 2,4GHz.

ONDERDELEN



VÓÓR HET EERSTE GEBRUIK

Controleer of alle accessoires aanwezig en onbeschadigd zijn.

Verwijder al het verpakkingsmateriaal van de 49300.

Lees de gebruikshandleiding zorgvuldig en bewaar deze voor toekomstige raadpleging.

DE SMART LIFE-APP INSTALLEREN

Download & registratie

1. Scan de QR-code of download de Smart Life-app via de App Store of Google Play.
2. Open de Smart Life-app nadat de download is voltooid.
3. Druk op "Register" (Registreren) om een nieuw Smart Life-account te creëren door uw e-mailadres of telefoonnummer te gebruiken.
4. Meld vervolgens aan met uw account.
Zorg ervoor dat u bent verbonden met WiFi wanneer u de 49300 toevoegt.



NIEUWE APPARATUUR TOEVOEGEN.

Open de Smart Life-app en selecteer "add device" (apparaat toevoegen) of "+" rechtsboven in de hoek van de homepagina van de app. U kunt een van de twee methoden kiezen om verbinding te maken met de 49300.

- Automatische scan (aanbevolen)
- Handmatig toevoegen

Automatische scan

1. Zorg ervoor dat u bent verbonden met WiFi en Bluetooth is ingeschakeld.
2. Schakel de 49300 in en open de WiFi-functie door de toets 7 seconden ingedrukt te houden. Het bovenste indicatielampje zal knipperen om aan te geven dat de 49300 kan worden gekoppeld met de Smart Life-app.
3. Druk op "+" rechtsboven in de hoek van het startscherm van de app en selecteer "Auto Scan" (Automatische scan). De app zal de omgeving nu scannen voor Smart Life-compatibele apparatuur. Alle smartapparaten die compatibel zijn met de Smart Life-app zullen op het scherm verschijnen.
4. Zorg ervoor dat alleen de Trebs Pro-5 Wifi is afgevinkt en druk op "+" WiFi-apparaat.
5. De app bevestigt nu dat de verbinding tot stand is gebracht en dat de 49300 is toegevoegd aan uw Smart Life-account.
6. Druk op "Next" (Volgende) om verder te gaan of verander de naam door op het potloodje naast de Trebs Pro-5 Wifi te drukken.
7. Wanneer dit is gedaan, zal de Smart Life-app automatisch het Trebs 49300-bedieningspaneel openen.

De 49300 handmatig toevoegen (toegangspuntmodus)

1. Zorg ervoor dat u bent verbonden met WiFi en Bluetooth is ingeschakeld.
2. Schakel de 49300 in en open de WiFi-functie door de toets 7 seconden ingedrukt te houden totdat de het bovenste indicatielampje knippert.
3. Druk op "+" rechtsboven in de hoek van het startscherm van de app en selecteer "add device manually" (apparaat handmatig toevoegen).
4. Selecteer "small household appliances" (kleine huishoudelijke apparaten) in het overzicht met de verschillende groepen en kies "Humidifier" (Luchtbevochtiger) in de productensectie.
5. Verifieer of het WLAN-pictogram traag knippert op de 49300.
6. De 49300 (Pro-5 Wifi) zal uw account automatisch registreren.
7. Druk op "Next" (Volgende) om verder te gaan of verander de naam door op het potloodje naast de Trebs Pro-5 Wifi te drukken.
8. Wanneer dit is gedaan, zal de Smart Life-app automatisch het Trebs 49300-bedieningspaneel openen.

GEBRUIKSAANWIJZINGEN

Opgelet

Het wordt sterk aanbevolen om schoon gedestilleerd of ontkalkt water te gebruiken.

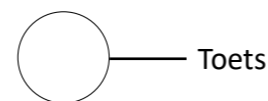
De Trebs 49300 werkt door middel van de verdamping van koud water. Als u normaal hard water gebruikt, dan kan de nevel kleine kalkdeeltjes bevatten die het oppervlak van meubels en vloeren rond de luchtbevochtiger kunnen aantasten.

1. Open het deksel en vul het waterreservoir met water. Vul het waterreservoir niet tot over het MAX-waterpeil. Het wordt sterk aanbevolen om schoon gedestilleerd of ontkalkt water te gebruiken.
2. Zet het deksel weer op zijn plek en plaats het waterreservoir zorgvuldig bovenop de basiseenheid.
3. Sluit het apparaat aan op het stopcontact. Het indicatielampje zal na enkele seconden ongeveer 1 seconde lang oplichten om aan te geven dat de 49300 op de stand-by-modus is geschakeld.
4. Druk op de toets om de 49300 te activeren, het apparaat schakelt standaard in op de instelling 'laag'.
5. Druk meerdere keren op de modustoets om de modi als volgt te doorlopen: Laag -> Gemiddeld -> Hoog -> Uit. De huidige modus kan worden herkend aan de brandende indicatielampjes.

○ WiFi-siginaalindicator

○ Indicietlampje 2

○ Indicietlampje 1



Modus Laag: Indicator 1

Modus Gemiddeld: Indicator 2

Modus Hoog: Indicator 1 + 2

Indicatielampje waterpeil

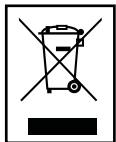
Wanneer de 49300 werkzaam is, dan kan het waterindicatielampje handmatig in/uit worden geschakeld door de toets 2 seconden ingedrukt te houden.

DE 49300 REINIGEN

Voor een goede hygiëne raden wij u aan de Trebs 49300 elke 3 dagen grondig te reinigen. Reinig de 49300 grondig voordat u het apparaat voor langere tijd opbergt.

1. Schakel de 49300 uit en koppel de voedingskabel los.
2. Open het deksel en giet het resterende water uit het waterreservoir en de basiseenheid.
3. Reinig de basiseenheid, het waterreservoir en het deksel met een schone doek.

OUDE APPARATUUR AFDANKEN



Oude elektrische en elektronische apparaten bevatten vaak waardevolle materialen. Ze bevatten echter ook schadelijke stoffen die nodig waren voor hun functionaliteit en veiligheid. Als deze incorrect of als niet-recycleerbaar afval worden afgedankt, dan kunnen ze schadelijk zijn voor de volksgezondheid en het milieu. Plaats uw apparaat nooit bij het niet-recycleerbare afval.

OPMERKING

- Gebruik de inzamelpunten beschikbaar in uw gemeente en recycle oude elektrische en elektronische apparaten. Neem voor meer informatie contact op met uw gemeentehuis, het plaatselijke afvalverwerkingsbedrijf of uw dealer.
- Zorg ervoor dat uw oude apparaat, totdat het wordt opgehaald, veilig buiten het bereik van kinderen wordt gehouden.

GARANTIE

- Wij verlenen voor dit product een garantie van 24 maanden. De garantie gaat in op de aankoopdatum en is bedoeld voor fouten als gevolg van productie of de gebruikte materialen.
- Uw wettelijke garantierechten in overeenstemming met § 439 ff. BGB-E wordt hierdoor niet beïnvloed.
- De garantie is niet van toepassing op schade als gevolg van onjuiste hantering of gebruik, noch op storingen die slechts een kleine invloed hebben op de functionaliteit of waarde van het product. Normale slijtage, transportschade, voor zover wij niet aansprakelijk zijn, alsmede schade veroorzaakt door reparaties die niet door ons zijn uitgevoerd, zijn eveneens uitgesloten van de garantie.
- Dit apparaat is ontworpen voor huishoudelijk gebruik en biedt de juiste prestatieniveaus.
- Elk gebruik in commerciële situaties valt alleen onder de garantie als het apparaat niet zwaarder belast wordt dan in huishoudelijke situaties. Het apparaat is niet bedoeld voor aanvullend commercieel gebruik.
- In het geval van gegronde klachten zullen we het defecte apparaat naar eigen goeddunken repareren of vervangen door een apparaat dat geen problemen vertoont.

Alle mogelijke fabricagefouten moeten binnen 14 dagen na levering worden gemeld. Alle verdere claims zijn uitgesloten.

Neem bij claims onder garantie a.u.b. eerst contact op met ons voordat u het product naar ons opstuurt (u moet ons altijd een aankoopbewijs verstrekken).

TECHNISCHE GEGEVENS

- Model: 49300 - Intelligente luchtbevochtiger
- Spanning: 220V-240V; 50Hz
- Opgenomen vermogen: 21 W
- Bedrijfszone: <math><40\text{m}^2</math>
- Lawaai: 32Db
- Productafmetingen: 318*150*290 mm
- Gewicht: 2,1 kg

SERVICE

Als u na het lezen van de gebruikshandleiding nog vragen hebt over het product, neem dan a.u.b. contact op met de klantendienst van Trebs:

CE-richtlijnen

Trebs B.V., Thermiekstraat 1a, 6361 HB Nuth, Nederland, verklaart hierbij dat dit product in overeenstemming is met de essentiële vereisten van EU-richtlijnen.

De verklaring van conformiteit kan worden aangevraagd via techdoc@commaxxgroup.com

<http://DOC.hesdo.com/49300-DOC.pdf>

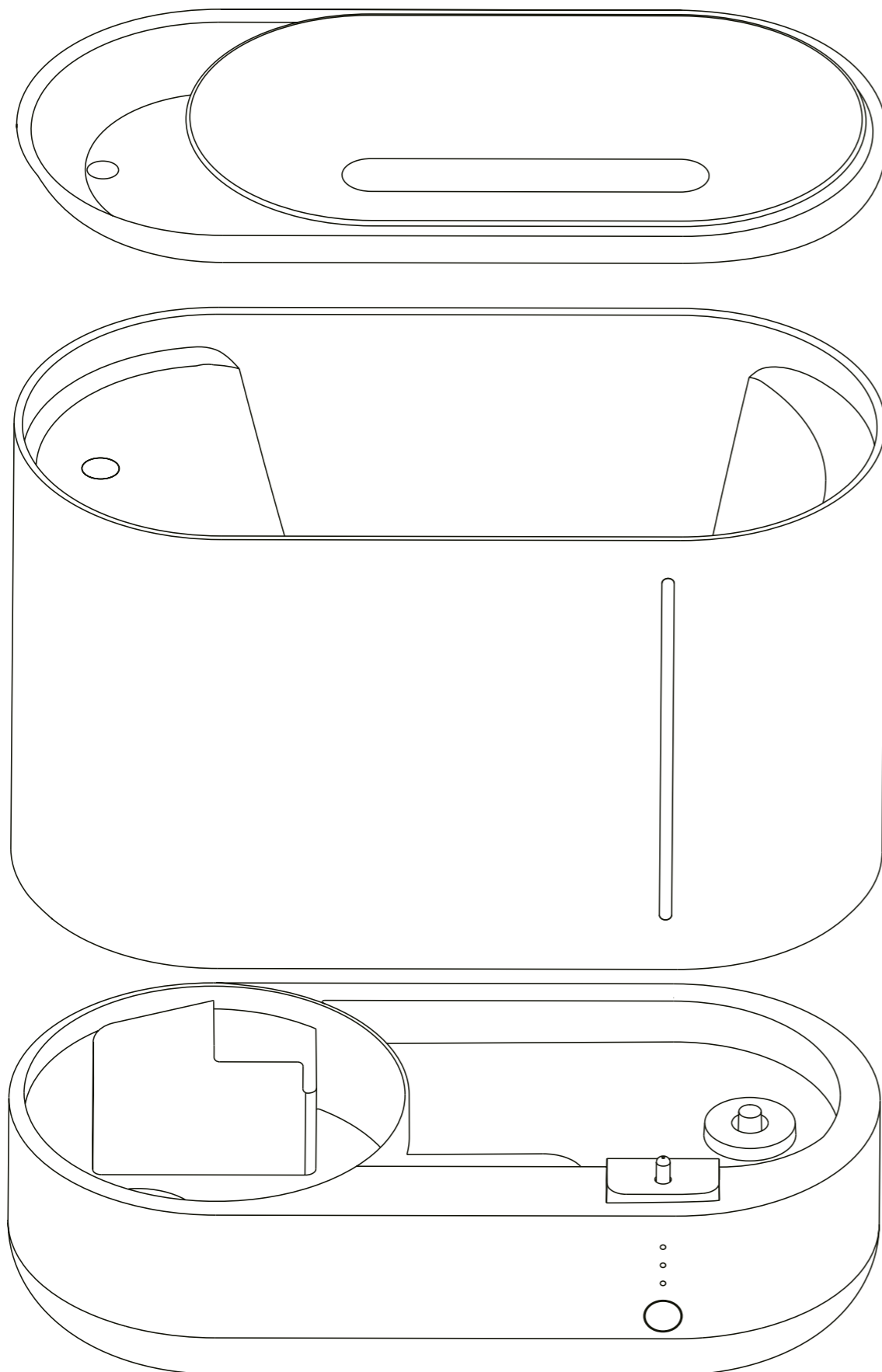


WICHTIGE SICHERHEITSVORSCHRIFTEN

Bitte lesen Sie alle Sicherheitsvorschriften vor der Benutzung des Geräts sorgfältig durch.

1. Dieses Gerät ist für die Verwendung im Haushalt und ähnlichen Umgebungen bestimmt. Jede gewohnheitsmäßige Nutzung wird als unsachgemäße Benutzung angesehen und kann zu Personenschäden und Sachbeschädigungen führen. Trebs übernimmt keine Haftung für Personenschäden und Sachbeschädigungen durch unsachgemäße Benutzung.
2. Tauchen Sie das Gerät niemals in Wasser oder andere Flüssigkeiten.
3. Vergewissern Sie sich, dass Ihre Hände trocken sind, wenn Sie ein elektrisches Gerät, Netzkabel oder Netzstecker berühren.
4. Öffnen Sie den 49300 nicht, wenn er in Betrieb ist.
5. Berühren Sie niemals sich bewegende Teile, wenn der 49300 in Betrieb ist.
6. Überprüfen Sie, ob die auf dem Gerät angegebene Spannung mit der Spannung vor Ort übereinstimmt, bevor Sie das Gerät an das Stromnetz anschließen.
7. Benutzen Sie das Gerät nicht, wenn der Netzstecker, das Netzkabel oder das Gerät selbst beschädigt ist.
8. Überprüfen Sie regelmäßig das Netzkabel auf Beschädigungen. Wenn das Netzkabel beschädigt ist, dann muss es durch den Hersteller oder Händler ersetzt werden. Das Netzkabel darf nur durch eine qualifizierte Fachkraft ersetzt werden, um gefährlichen Situationen vorzubeugen.
9. Keine Teile dieses Geräts dürfen durch den/die Benutzer/-in ersetzt werden.
10. Das Produkt ist nicht für Kinder unter 8 Jahre geeignet.
11. Dieses Produkt ist nicht für die Benutzung durch Personen (einschließlich Kinder) mit eingeschränkten körperlichen, sensorischen oder geistigen Fähigkeiten oder Personen mit unzureichender Erfahrung und Wissen geeignet, es sei denn, sie werden von einer für ihre Sicherheit zuständigen Person beaufsichtigt oder bzgl. der Benutzung des Produkts angeleitet.
12. Stellen Sie das Gerät nicht auf heiße Oberflächen und halten Sie das Netzkabel von heißen Oberflächen fern.
13. Trennen Sie das Gerät immer vom Stromnetz, wenn Probleme auftreten oder bevor Sie es reinigen.
14. Vergewissern Sie sich immer, dass das Gerät auf einer ebenen Oberfläche sicher steht, bevor Sie es in Betrieb nehmen.
15. Blockieren Sie nicht den Luftein- und -auslass, indem Sie Gegenstände entweder vor die Lufteinlassöffnung oder auf die Luftauslassöffnung des Geräts stellen.
16. Stellen Sie sicher, dass keine Gegenstände in den Luftauslass des Geräts fallen können.
17. Dieses Gerät ist kein Ersatz für eine ordnungsgemäße Belüftung, das regelmäßige Staubsaugen oder die Benutzung einer Dunstabzugshaube. Stellen Sie das Gerät nicht direkt unter eine Klimaanlage.
18. Vergewissern Sie sich, dass alle Filter ordnungsgemäß installiert sind, bevor Sie das Gerät einschalten.
19. Stecken Sie weder Ihre Finger noch andere Gegenstände in den Luftein- und/oder -auslass, um Verletzungen oder Fehlfunktionen des Geräts vorzubeugen.
20. Das Gerät eliminiert weder Kohlenmonoxid (CO) noch Radon (Rn). Es kann nicht als Sicherheitsvorrichtung für den Fall eines Unfalls mit Verbrennungsvorgängen und gefährlichen Chemikalien benutzt werden.
21. Füllen Sie niemals zu viel Wasser in das Gerät.
22. Transportieren oder neigen Sie niemals Ihren smarten Luftbefeuchter, wenn sich im Wassertank Wasser befindet.
23. Das Gerät arbeitet mit einer Standard-2,4-GHz-WLAN-Schnittstelle der Spezifikation 802.11b/g/n.

KOMPONENTE



VOR DER ERSTINBETRIEBNAHME

Überprüfen Sie, ob alle Zubehörteile vollständig und unbeschädigt sind.

Entfernen Sie jegliches Verpackungsmaterial von Ihrem 49300.

Lesen Sie die Bedienungsanleitung sorgfältig durch und bewahren Sie sie für zukünftige Referenz gut auf.

INSTALLIEREN DER APP SMART LIFE

Herunterladen & Registrieren

1. Sie können den QR-Code scannen oder die App Smart Life vom App Store oder von Google Play herunterladen.
2. Öffnen Sie nach dem Herunterladen die App Smart Life.
3. Tippen Sie auf Register (Registrieren), um unter Benutzung Ihrer Mailadresse oder Telefonnummer ein neues Smart Life-Konto zu erstellen.
4. Melden Sie sich anschließend an Ihrem Konto an.
Vergewissern Sie sich, dass Sie mit Ihrem WLAN verbunden sind, wenn Sie Ihr 49300 hinzufügen.



HINZUFÜGEN NEUER GERÄTE.

Öffnen Sie die App Smart Life und wählen Sie hier „Add Device“ (Gerät hinzufügen) oder „+“ in der oberen rechten Ecke der App-Startseite aus. Sie können für die Verbindung mit Ihrem 49300 aus zwei verschiedenen Verbindungsmöglichkeiten auswählen.

- Auto Scan (Automatischer Scan) (empfohlen)
- Add manually (Manuell hinzufügen)

Automatischer Scan

1. Vergewissern Sie sich, dass Sie mit Ihrem WLAN verbunden sind und Bluetooth aktiviert ist.
2. Schalten Sie Ihr 49300 ein und aktivieren Sie anschließend die WLAN-Funktion, indem Sie 7 Sekunden lang dessen Taste drücken. Die obere LED blinkt, was Ihnen anzeigt, dass Ihr 49300 mit der App Smart Life gekoppelt werden kann.
3. Tippen Sie in der oberen rechten Ecke des App-Startbildschirms auf „+“ und wählen Sie anschließend Auto Scan (Automatischer Scan) aus.
Daraufhin scannt die App nach Smart Life-fähigen Smartgeräten.
Alle mit der App Smart Life kompatiblen Smartgeräte werden auf dem Display angezeigt.
4. Vergewissern Sie sich, dass nur bei Trebs Pro-5 WiFi ein Haken gesetzt ist und tippen Sie anschließend zum Verbinden auf „+“.
5. Daraufhin bestätigt die App den Aufbau der Verbindung. Hiermit ist das Hinzufügen Ihres 49300 zu Ihrem Smart Life-Konto abgeschlossen.
6. Tippen Sie auf Next (Weiter), um fortzufahren oder ändern Sie den Namen Ihres Geräts in der App Smart Life, indem Sie auf den Stift neben Pro-5 WiFi tippen.
7. Nach erfolgreichem Abschluss öffnet die App Smart Life automatisch die Trebs 49300-Systemsteuerung.

Manuelles Hinzufügen Ihres 49300 (AP-Modus)

1. Vergewissern Sie sich, dass Sie mit Ihrem WLAN verbunden sind und Bluetooth aktiviert ist.
2. Schalten Sie Ihr 49300 ein und aktivieren Sie anschließend die WLAN-Funktion, indem Sie 7 Sekunden lang solange dessen Taste drücken, bis die obere LED blinkt.
3. Tippen Sie in der oberen rechten Ecke des App-Startbildschirms auf „+“ und wählen Sie anschließend Add Device manually (Gerät manuell hinzufügen) aus.
4. Wählen Sie in der Gruppenübersichtsliste „Small Household Appliances“ (Kleine Haushaltsgeräte) und anschließend im Abschnitt Products (Produkte) „Humidifier“ (Luftbefeuchter) aus.
5. Vergewissern Sie sich, dass das WLAN-Symbol Ihres 49300 langsam blinkt.
6. Ihr 49300 (Pro-5 WiFi) registriert sich automatisch bei Ihrem Konto.
7. Tippen Sie auf Next (Weiter), um fortzufahren oder ändern Sie den Namen Ihres Geräts in der App Smart Life, indem Sie auf den Stift neben Pro-5 WiFi tippen.
8. Nach erfolgreichem Abschluss öffnet die App Smart Life automatisch die Trebs 49300-Systemsteuerung.

BEDIENUNGSANWEISUNGEN

Achtung

Es wird ausdrücklich empfohlen, destilliertes oder entkalktes Wasser zu benutzen.

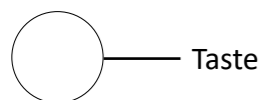
Ihr Trebs 49300 arbeitet mit Kaltwasserverdampfung. Wenn Sie hartes Wasser benutzen, dann kann der Wassernebel kleine Kalkpartikel enthalten, die sich auf der Möbel- und Bodenoberfläche in der Nähe Ihres Luftbefeuchters ablagern können.

1. Öffnen Sie die obere Abdeckung und füllen Sie Wasser in den Wassertank. Der Wasserpegel darf dabei niemals die Markierung MAX überschreiten. Die Benutzung von destilliertem oder entkalktem Wasser wird ausdrücklich empfohlen.
2. Setzen Sie den Wassertank wieder im Luftbefeuchter ein und schließen Sie dann die obere Abdeckung.
3. Stecken Sie den Netzstecker in eine Netzsteckdose. Nach ein paar Sekunden leuchtet die Anzeige-LED 1 s lang, wodurch Ihnen angezeigt wird, dass Ihr 49300 in den Standby-Modus gewechselt ist.
4. Drücken Sie zum Starten die Taste Ihres 49300, woraufhin Ihr 49300 standardmäßig im Modus Low (Niedrig) startet.
5. Durch Drücken von Mode wechseln Sie nacheinander zu den Modi: Low (Niedrig) -> Medium (Mittel) -> High (Hoch) -> Off (Aus), wobei die LED des gerade ausgewählten Modus leuchtet.

○ — WLAN-Signalanzeige

○ — Anzeige-LED 2

○ — Anzeige-LED 1



Modus Niedrig: Anzeige-LED 1

Modus Mittel: Anzeige-LED 2

Modus Hoch: Anzeige-LED 1 + 2

Wasserfüllstandsanzeige-LED

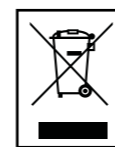
Wenn der 49300 in Betrieb ist, dann können Sie die Wasserfüllstandsanzeige-LED manuell ein/ausschalten, indem Sie die Taste 2 s lang gedrückt halten.

REINIGEN DES 49300

Aus Hygienegründen ist es empfehlenswert, Ihren Trebs 49300 alle 3 Tage gründlich mit Wasser zu reinigen. Reinigen Sie Ihren 49300 gründlich, bevor Sie ihn für einen längeren Zeitraum aufbewahren.

1. Schalten Sie Ihren 49300 aus und ziehen Sie dann den Netzstecker aus der Netzsteckdose.
2. Öffnen Sie die obere Abdeckung und entleeren Sie das im Wassertank und im Gerätesockel verbliebene Wasser.
3. Reinigen Sie den Gerätesockel, den Wassertank und die obere Abdeckung mit einem weichen Tuch.

ALTGERÄTEENTSORGUNG



Elektrische und elektronische Altgeräte enthalten oft wertvolle Materialien. Allerdings enthalten Sie auch schädliche Substanzen, die für die Funktionalität und Sicherheit des Geräts notwendig gewesen sind. Gelangen diese Substanzen in den nicht recycelbaren Müll oder werden sie unsachgemäß entsorgt, dann können sie die menschliche Gesundheit gefährden und die Umwelt schädigen. Entsorgen Sie Ihr Gerät niemals über den nicht recyclebaren Hausmüll.

HINWEIS

- Nutzen Sie die in Ihrer Gemeinde bereitgestellten Sammelstationen für die Rückgabe und das Recycling elektrischer und elektronischer Altgeräte. Setzen Sie sich für weitere Informationen mit Ihrem Rathaus, dem örtlichen Entsorgungsunternehmen oder dem Geschäft in Verbindung, in dem Sie das Produkt erworben haben.
- Vergewissern Sie sich, dass Ihr Altgerät bis zur Abholung außerhalb der Reichweite von Kindern sicher aufbewahrt wird.

GARANTIE

- Wir geben Ihnen auf dieses Produkt eine 24-monatige Garantie. Die Garantie beginnt mit dem Kauf des Produkts und deckt Herstellungs- und Materialfehler ab.
- Ihr gesetzlicher Garantieanspruch steht in Übereinstimmung mit § 439 ff. Das BGB-E bleibt hiervon unberührt.
- Von der Garantie ausgeschlossen sind durch unsachgemäße Handhabung oder Nutzung entstandene Schäden sowie Störungen, die nur eine geringe Auswirkung auf die Funktionalität oder den Wert des Produkts haben. Des Weiteren liegen normale Abnutzung und Transportschäden außerhalb unserer Verantwortung. Durch nicht durch uns durchgeführte Reparaturen verursachte Schäden sind von der Garantie ausgeschlossen.
- Dieses Gerät ist für die Nutzung im Haushalt bestimmt und besitzt ein hierfür angemessenes Leistungsniveau.
- Jede Nutzung in gewerblichen Situationen wird nur durch die Garantie abgedeckt, wenn durch die Nutzung das Gerät keiner stärkeren Beanspruchung ausgesetzt wird, als es bei einer Nutzung im Haushalt ausgesetzt gewesen wäre. Für jede darüber hinausgehende gewerbliche Nutzung ist das Gerät nicht bestimmt.
- Bei berechtigter Beanstandung behalten wir uns im eigenen Ermessen vor, das fehlerhafte Gerät zu reparieren oder es gegen ein fehlerfreies Gerät umzutauschen.

Alle eventuellen Herstellungsfehler sind innerhalb von 14 Tagen ab Tag der Zustellung anzuzeigen. Alle weitergehenden Ansprüche sind ausgeschlossen.

Wenn Sie die Garantie in Anspruch nehmen möchten, dann setzen Sie sich bitte zuerst mit uns in Verbindung, bevor Sie das Produkt zu uns senden (der Kaufbeleg muss immer beigelegt werden).

TECHNISCHE DATEN

- Modell: 49300 – Smarter Luftbefeuchter
- Versorgungsspannung: 220 – 240 V/50 Hz
- Leistungsaufnahme: 21 W
- Arbeitsfläche: <40 m²
- Geräuschpegel: 32 dB
- Produktabmessung: 318 x 150 x 290 mm
- Gewicht: 2,1 kg

SERVICE

Wenn Sie nach dem Lesen dieser Bedienungsanleitung noch weitere Fragen zum Produkt haben, dann setzen Sie sich bitte mit dem Trebs-Kundendienst in Verbindung unter:

CE-Richtlinien

Hiermit erklärt Trebs B.V., Thermiekstraat 1a, 6361 HB Nuth, The Netherlands, dass dieses Produkt den grundsätzlichen Anforderungen der EU-Richtlinien entspricht.

Die Konformitätserklärung kann unter folgendem Link abgerufen werden: techdoc@commaxxgroup.com
<http://DOC.hesdo.com/49300-DOC.pdf>



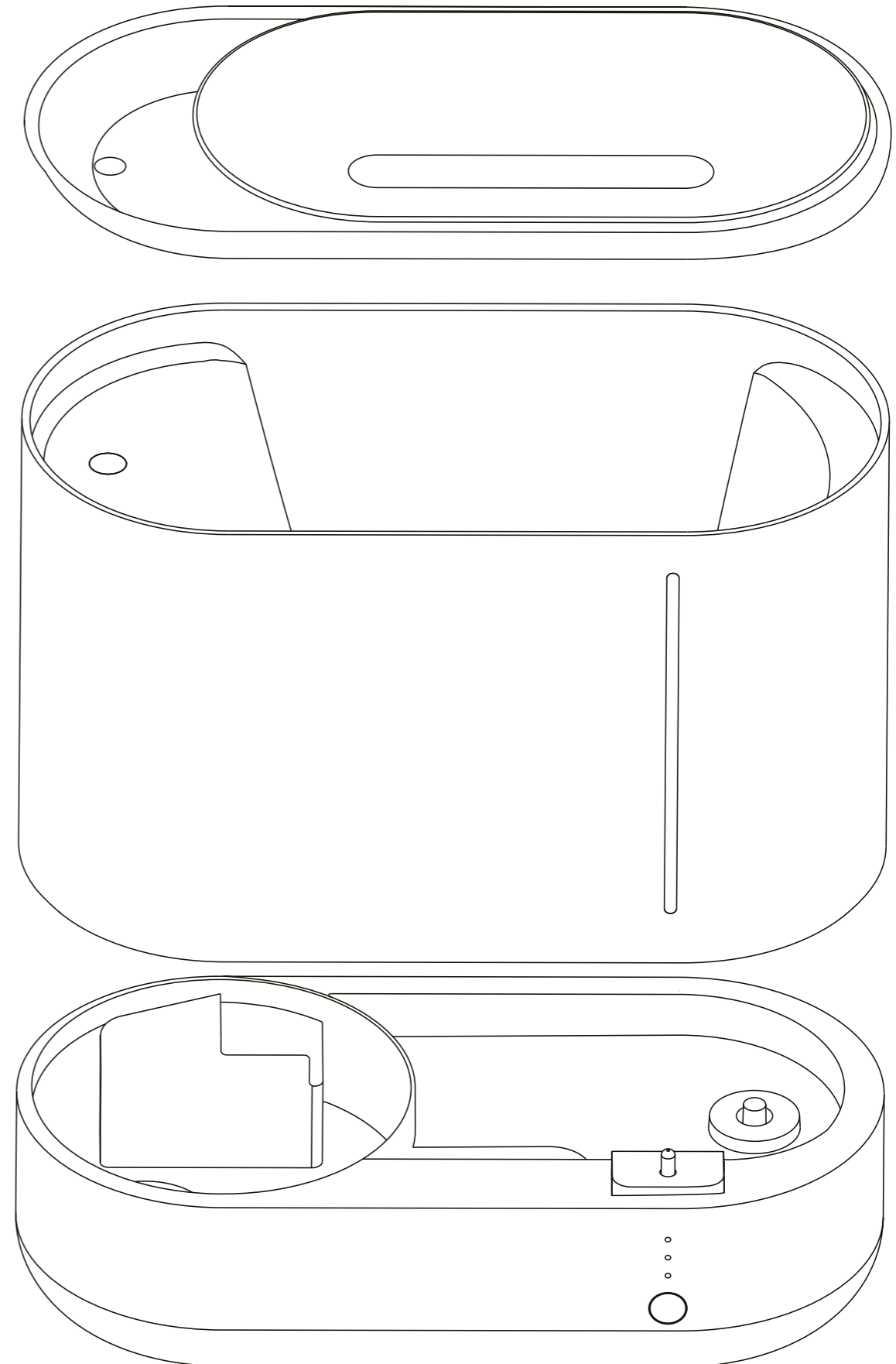
Internet: www.trebs.nl

RÈGLES DE SÉCURITÉ IMPORTANTES

Veuillez lire attentivement toutes les règles de sécurité avant d'utiliser le produit.

1. Cet appareil est destiné à une utilisation dans les foyers et les endroits similaires, tout usage professionnel est considéré comme inapproprié et peut entraîner des blessures corporelles ou des dommages matériels. Trebs n'est pas responsable des dommages causés par une utilisation inappropriée.
2. Ne plongez jamais l'appareil dans de l'eau ou tout autre liquide.
3. Veillez à ce que vos mains soient sèches lorsque vous touchez un appareil électrique, un cordon ou une prise.
4. N'ouvrez pas le 49300 pendant le fonctionnement.
5. Ne touchez jamais les pièces mobiles lorsque le ventilateur est en marche.
6. Vérifiez si la tension indiquée sur l'appareil correspond à la tension du réseau local avant de brancher l'appareil.
7. N'utilisez pas l'appareil si la fiche, le cordon d'alimentation ou l'appareil proprement dit est endommagé.
8. Vérifiez régulièrement si le câble n'est pas endommagé. Si le câble est endommagé, il doit être remplacé par le fabricant ou le fournisseur. Le câble ne peut être réparé que par une personne qualifiée afin de prévenir les situations dangereuses.
9. Aucune pièce de cet appareil ne peut être remplacée par l'utilisateur.
10. Ce produit ne convient pas aux enfants de moins de 8 ans.
11. Ce produit n'est pas destiné à être utilisé par des personnes (y compris des enfants) dont les capacités physiques, sensorielles ou mentales sont réduites, ou qui manquent de connaissances et d'expérience, sauf si elles sont sous la surveillance d'une personne responsable de leur sécurité ou si elles ont reçu de cette dernière des instructions concernant l'appareil.
12. Ne placez pas l'appareil sur une surface chaude et ne laissez pas le cordon d'alimentation entrer en contact avec des surfaces chaudes.
13. Veillez toujours à débrancher/éteindre l'appareil en cas de problème ou pendant le nettoyage.
14. Assurez-vous toujours que l'appareil est placé en toute sécurité sur une surface plane avant de l'utiliser.
15. Évitez de placer des objets à l'entrée ou à la sortie d'air afin de ne pas les bloquer.
16. Veillez à ce que des corps étrangers ne tombent pas dans la sortie d'air de l'appareil.
17. Cet appareil ne vous exempte pas de l'assurance d'une bonne ventilation, d'un nettoyage régulier sous vide ou de l'utilisation d'une hotte de cuisine. Ne placez pas l'appareil directement sous un climatiseur.
18. Assurez-vous que tous les filtres sont correctement installés avant d'allumer l'appareil.
19. N'insérez pas vos doigts ou des objets dans l'entrée ou la sortie d'air afin d'éviter toute blessure physique ou tout dysfonctionnement de l'appareil.
20. L'appareil n'élimine pas le monoxyde de carbone (CO) ni le radon (Rn). Il ne peut pas être utilisé comme dispositif de sécurité en cas d'accident impliquant des processus de combustion et des produits chimiques dangereux.
21. Ne remplissez jamais l'appareil à l'excès
22. Ne transportez jamais ou ne surchargez jamais l'humidificateur intelligent avec un bassin rempli d'eau
23. Fonctionne avec une interface WiFi standard basée sur 802.11b/g/n à 2,4 GHz.

COMPOSANTS



AVANT LA PREMIÈRE UTILISATION

Vérifiez si tous les accessoires sont complets et non endommagés.

Retirez tous les matériaux d'emballage du 49300.

Lisez attentivement le mode d'emploi et conservez-le pour toute référence ultérieure.

INSTALLATION DE L'APPLICATION SMARTLIFE

Téléchargement et inscription

1. Scannez le code QR ou téléchargez l'application Smart Life sur l'App Store ou Google Play.
2. Une fois le téléchargement terminé, ouvrez l'application Smart Life.
3. Appuyez sur Register (S'inscrire) pour créer un nouveau compte Smart Life à l'aide de votre adresse électronique ou de votre numéro de téléphone.
4. Connexion via votre compte.
Assurez-vous que vous êtes connecté au WiFi lorsque vous ajoutez le 49300.



AJOUT DE NOUVEAUX APPAREILS.

Ouvrez l'application Smart Life, choisissez « add device » (Ajouter un appareil) ou « + » dans le coin supérieur droit de la page d'accueil de l'application. Vous pouvez choisir l'une des deux méthodes suivantes pour vous connecter au 49300.

- Recherche automatique (recommandée)
- Ajout manuel

Recherche automatique

1. Assurez-vous que vous êtes connecté au WiFi et que le Bluetooth est activé.
2. Allumez le 49300 et activez la fonction WiFi en appuyant longuement sur le bouton pendant 7 secondes. Le voyant supérieur clignote, indiquant que le 49300 peut être couplé avec l'application Smart Life.
3. À l'écran de démarrage de l'application, appuyez sur « + » dans le coin supérieur droit et sélectionnez « Auto Scan » (Recherche automatique).
L'application recherche les appareils compatibles avec Smart life dans la zone.
Tous les appareils intelligents compatibles avec l'application Smart Life apparaîtront à l'écran.
4. Assurez-vous que seul le Wifi Trebs Pro-5 est coché, et appuyez sur « + » d'appareil WiFi.
5. L'application confirme que la connexion a été établie et que le 49300 a été ajouté à votre compte Smart Life.
6. Appuyez sur Next (Suivant) pour continuer ou changez le nom en tapant sur le crayon à côté du Wifi Pro-5.
7. Une fois l'opération terminée, l'application Smart Life ouvre automatiquement le panneau de commande du Trebs 49300.

Ajouter le 49300 manuellement (mode AP)

1. Assurez-vous que vous êtes connecté au WiFi et que le Bluetooth est activé.
2. Allumez le 49300 et activez la fonction WiFi en appuyant longuement sur le bouton pendant 7 secondes jusqu'à ce que le voyant supérieur clignote.
3. À l'écran de démarrage de l'application, appuyez sur « + » dans le coin supérieur droit et sélectionnez « Add device manually » (Ajouter un appareil manuellement).
4. Sélectionnez « small household appliances » (petits appareils ménagers) dans l'aperçu de la liste des groupes et sélectionnez « Humidifier » (Humidificateur) dans la section du produit.
5. Confirmez que le symbole WLAN clignote lentement sur le 49300.
6. Le 49300 (Wifi Pro-5) s'enregistre automatiquement sur votre compte.
7. Appuyez sur Next (Suivant) pour continuer ou changez le nom en tapant sur le crayon à côté du Wifi Pro-5.
8. Une fois l'opération terminée, l'application Smart Life ouvre automatiquement le panneau de commande du Trebs 49300.

GUIDE D'UTILISATION

Attention

Il est fortement recommandé d'utiliser de l'eau distillée ou détartrée propre.

Le Trebs 49300 fonctionne par évaporation d'eau froide. Lorsque vous utilisez de l'eau dure ordinaire, le brouillard peut contenir de petites particules de calcaire pouvant affecter la surface des meubles et des sols autour de l'humidificateur.

1. Ouvrez le couvercle supérieur et ajoutez de l'eau dans le réservoir. Le réservoir d'eau ne doit jamais dépasser le niveau d'eau MAX. Il est fortement recommandé d'utiliser de l'eau distillée ou détartrée propre.
2. Remettez le couvercle supérieur en place et placez soigneusement le réservoir d'eau sur l'unité de base.
3. Branchez la prise de courant. Au bout de quelques secondes, le voyant s'allume pendant environ 1 seconde, indiquant que le 49300 est passé en mode veille.
4. Appuyez sur un bouton quelconque pour activer le 49300, le mode de démarrage par défaut est le réglage Faible.
5. Une pression multiple sur le bouton de mode permet de passer d'un mode à l'autre au cours du cycle suivant : Low -> Medium -> High -> Off (Faible -> Moyen -> Élevé -> Éteint) Le mode actuel peut être identifié à l'aide des voyants allumés.

○ ——— Indicateur de signal WiFi

○ ——— Voyant 2

○ ——— Voyant 1

○ ——— Touche

Mode Faible : Indicateur 1

Mode Moyen : Indicateur 2

Mode Élevé : Indicateur 1+2

Témoin de niveau d'eau

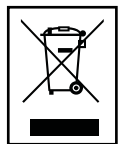
Lorsque le 49300 est opérationnel, le témoin de niveau d'eau peut être allumé/éteint manuellement en appuyant sur le bouton et en le maintenant enfoncé pendant 2 secondes.

NETTOYAGE DU 49300

Pour des raisons d'hygiène, il est recommandé de nettoyer soigneusement le Trebs 49300 tous les 3 jours. Nettoyez soigneusement le 49300 avant de le ranger pour une période prolongée.

1. Éteignez le 49300 et débranchez le cordon d'alimentation.
2. Ouvrez le couvercle supérieur et versez l'eau restante dans le réservoir et l'unité de base.
3. Nettoyez l'unité de base, le réservoir d'eau et le couvercle supérieur avec un chiffon propre.

MISE AU REBUT DE VIEUX ÉQUIPEMENTS



Les vieux appareils électriques et électroniques contiennent souvent des matériaux importants. Cependant, ils contiennent également des substances nocives qui étaient nécessaires à leur fonctionnement et à leur sécurité. Si ces équipements sont mis au rebut avec les déchets non recyclables ou éliminés de manière incorrecte, ils peuvent être nocifs pour la santé humaine et l'environnement. Ne jetez jamais votre appareil avec les déchets non recyclables.

REMARQUE

- Utilisez les points de collecte disponibles dans votre communauté et recyclez les vieux appareils électriques et électroniques. Pour plus d'informations, contactez votre municipalité, l'entreprise locale d'élimination des déchets ou votre revendeur.
- Jusqu'à ce que votre ancien appareil soit récupéré, veillez à ce qu'il soit rangé en toute sécurité, hors de portée des enfants.

GARANTIE

- Nous offrons une garantie de 24 mois pour ce produit. La garantie commence à la date d'achat et concerne les défauts de fabrication ou ceux dus matériaux utilisés.
- Vos droits de garantie légaux conformément aux articles 439 et suivants. Le BGB-E ne sera pas touché par cette mesure.
- La garantie ne s'applique pas aux dommages résultant d'une mauvaise manipulation ou d'une mauvaise utilisation, ni aux dysfonctionnements qui n'ont qu'un effet mineur sur la fonctionnalité ou la valeur du produit. L'usure normale, les dommages liés au transport, dans la mesure où nous n'en sommes pas responsables, ainsi que les dommages causés par des réparations que nous n'avons pas effectuées, sont également exclus des droits de garantie.
- Cet appareil est conçu pour un usage domestique et possède les niveaux de performance appropriés.
- Toute utilisation dans des situations commerciales n'est couverte par la garantie que si l'appareil n'est pas soumis à une contrainte plus forte que dans une situation domestique. L'appareil n'est pas destiné à un usage commercial supplémentaire.
- En cas de plainte fondée, nous réparerons l'appareil défectueux à notre discrétion ou le remplacerons par un appareil qui ne présente aucun problème.

Tous les éventuels défauts de fabrication doivent être signalés dans les 14 jours suivant la livraison. Toute autre réclamation sera exclue.

Lorsque vous sollicitez la garantie, veuillez d'abord nous contacter avant de nous envoyer le produit (vous devez toujours nous fournir une preuve d'achat).

DÉTAILS TECHNIQUES

- Modèle : 49300 - Humidificateur intelligent
- Tension : 220 V-240 V ; 50 Hz
- Puissance consommée : 21 W
- Zone de travail : <40 m²
- Bruit : 32 Db
- Dimensions du produit : 318*150*290 mm
- Poids : 2,1 kg

SERVICE APRÈS-VENTE

Si vous avez d'autres questions concernant le produit après avoir lu le manuel d'utilisation, veuillez contacter le service à la clientèle de Trebs :

Réglementations CE

Par la présente, Trebs B.V., Thermiekstraat 1a, 6361 HB Nuth, Pays-Bas, déclare que ce produit est conforme aux exigences principales des directives européennes.

La déclaration de conformité peut être consultée via techdoc@commaxxgroup.com

<http://DOC.hesdo.com/49300-DOC.pdf>

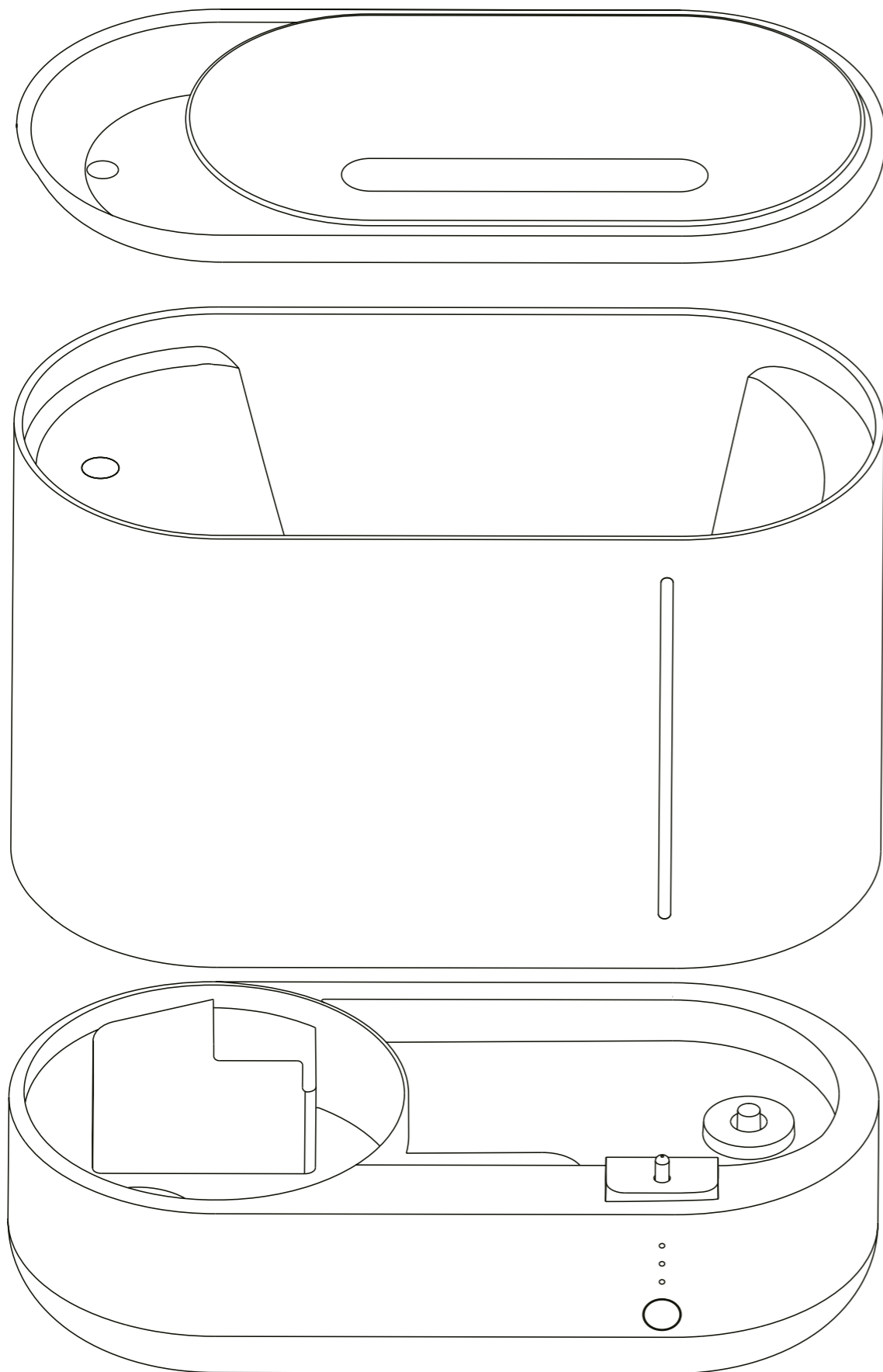


NORMATIVA IMPORTANTE DE SEGURIDAD

Lea detenidamente toda la normativa de seguridad antes de usar el producto.

1. Este aparato está diseñado para su uso doméstico y en zonas similares; cualquier uso profesional se considera un uso inadecuado y puede provocar lesiones personales o daños a la propiedad. Trebs no asume ninguna responsabilidad por los daños causados por un uso inadecuado.
2. Nunca sumerja el aparato en agua o en ningún otro líquido.
3. Asegúrese de que tiene las manos secas cuando toque un aparato eléctrico, un cable o un enchufe.
4. No abra el 49300 mientras está en movimiento.
5. Nunca toque ninguna de las piezas móviles mientras el ventilador está en movimiento.
6. Compruebe si la tensión indicada en el aparato se corresponde con la corriente local antes de conectar el aparato.
7. No use el aparato si el enchufe, el cable principal o el mismo aparato presentan daños.
8. Compruebe regularmente el cable en busca de cualquier daño. Si el cable presenta daños, el fabricante o el proveedor debe sustituirlo. El cable solo puede repararlo una persona cualificada para evitar situaciones de peligro.
9. El usuario no debe sustituir ningún componente del aparato.
10. Este producto no es adecuado para niños menores de 8 años de edad.
11. Este producto no está diseñado para su uso por parte de personas (incluidos niños) con capacidades físicas, sensoriales y mentales reducidas, o con falta de conocimiento y experiencia salvo que estén bajo la supervisión de o hayan recibido formación respecto al aparato por parte de una persona responsable de su seguridad.
12. No coloque el aparato sobre una superficie caliente y no deje que el cable de alimentación entre en contacto con superficies calientes.
13. Asegúrese siempre de desenchufar / apagar el aparato cuando se produzca un problema con la limpieza.
14. Asegúrese siempre de que el aparato está colocado de forma segura sobre una superficie plana antes de su funcionamiento.
15. No bloquee las entradas y salidas de aire colocando elementos bien delante de la entrada de aire o en la parte superior de la salida de aire.
16. Asegúrese de que los objetos extraños no caen en la salida de aire del aparato.
17. Este aparato no es un sustituto de una ventilación adecuada, una limpieza por aspiración regular o el uso de una tapa de cocinado. No coloque el aparato directamente bajo el aire acondicionado.
18. Asegúrese de que los filtros están debidamente instalados antes de encender el aparato.
19. No inserte los dedos u objetos en la entrada o salida del aire para evitar las lesiones físicas o el funcionamiento incorrecto del aparato.
20. El aparato no elimina el monóxido de carbono (CO) o el radón (Rn). No puede usarse como dispositivo de seguridad en caso de accidentes con procesos de combustión o productos químicos peligrosos.
21. Nunca llene en exceso el aparato
22. Nunca transporte o desequilibre el humidificador inteligente con un depósito de agua lleno
23. Funciona con una interfaz de WiFi estándar basada en 802.11b/g/n a 2.4GHz.

COMPONENTES



ANTES DEL PRIMER USO

Compruebe si están completos todos los accesorios y no presentan daños.
Retire todos los materiales del envase del 49300.
Lea detenidamente el manual de usuario y guárdelo como referencia futura.

INSTALACIÓN DE LA APLICACIÓN SMARTLIFE

Descarga y registro

1. Escanee el código QR o descargue la aplicación Smart Life de la App Store o Google Play.
2. Una vez descargada, abra la aplicación Smart Life.
3. Toque en Registro para crear una nueva cuenta Smart Life usando la dirección de correo electrónico o el número de teléfono.
4. Inicie sesión usando su cuenta.
Asegúrese de que está conectado a una WiFi cuando añada el 49300.



AÑADIR NUEVOS DISPOSITIVOS.

Abra la aplicación Smart Life, elija “add device” (añadir dispositivo) o “+” en la esquina superior derecha de la página principal de la aplicación. Puede seleccionar uno de los dos métodos para conectar el 49300.

- Búsqueda automática (Recomendada)
- Añadir manualmente

Búsqueda automática

1. Asegúrese de que está conectado a una WiFi y que el Bluetooth está encendido.
2. Encienda el 49300 y active la función WiFi pulsando durante 7 segundos el botón. La luz del indicador superior parpadeará indicando que el 49300 puede emparejarse con la aplicación Smart Life.
3. En la pantalla de inicio de la aplicación, pulse “+” situado en la esquina superior derecha y seleccione Auto Scan (Búsqueda automática).
La aplicación buscará el área para los dispositivos de Smart life aplicables.
Todos los dispositivos compatible inteligentes con la aplicación Smart Life aparecerán en la pantalla.
4. Asegúrese de que solo se marque el Trebs Pro-5 Wifi y pulse “+” en el dispositivo WiFi.
5. La aplicación confirma que se ha realizado la conexión y que el 49300 se ha añadido a la cuenta de Smart Life.
6. Pulse siguiente para continuar o cambie el nombre tocando el lapicero situado al lado de Pro-5 Wifi.
7. Una vez terminado, la aplicación Smart Life abrirá automáticamente el panel de control del Trebs 49300.

Añadir el 49300 manualmente (modo AP)

1. Asegúrese de que está conectado a una WiFi y que el Bluetooth está encendido.
2. Encienda el 49300 y active la función WiFi pulsando durante un periodo de 7 segundos el botón hasta que la luz del indicador superior parpadee.
3. En la pantalla de inicio de la aplicación, pulse “+” situado en la esquina superior derecha y seleccione add device manually (añadir dispositivo manualmente).
4. Seleccione “small household appliances” (pequeños aparatos domésticos) en la vista preliminar de la vista de grupo y seleccione “Humidifier” (Humidificador) en la sección de productos.
5. Confirme que el símbolo WLAN parpadea lentamente en el 49300.
6. El 49300 (Pro-5 Wifi) se registrará automáticamente en su cuenta.
7. Pulse siguiente para continuar o cambie el nombre tocando el lapicero situado al lado de Pro-5 Wifi.
8. Una vez terminado, la aplicación Smart Life abrirá automáticamente el panel de control del Trebs 49300.

INSTRUCCIONES DE FUNCIONAMIENTO

Atención

Se recomienda encarecidamente que use agua limpia destilada o descalcificada.

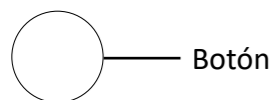
El Trebs 49300 funciona mediante la evaporación de agua fría. Cuando use agua dura normal, el agua nebulizada puede contener pequeñas partículas de cal que pueden afectar a la superficie de los muebles y suelos alrededor del humidificador.

1. Abra la cubierta superior y añada agua al depósito de agua. El depósito de agua nunca debe superar el nivel de agua MAX. Se recomienda encarecidamente el uso de agua limpia destilada o descalcificada.
2. Vuelva a colocar la cubierta superior en su lugar y coloque con cuidado el depósito de agua en la parte superior de la unidad de la base.
3. Conecte la toma de alimentación eléctrica. Tras un par de segundos la luz indicadora se iluminará durante aproximadamente 1 segundo indicando que el 49300 ha entrado en modo en espera.
4. Pulse el botón para activar el 49300; el modo de inicio predeterminado es la configuración baja.
5. Pulsar el modo de forma reiterada cambiará entre modos siguiendo el ciclo siguiente: Bajo -> Medio -> Alto -> Desconectado; el modo actual puede identificarse con las luces del indicador encendidas.

○ — Indicador de señal WiFi

○ — Luz indicadora 2

○ — Luz indicadora 1



Modo bajo: Indicador 1

Modo medio: Indicador 2

Modo alto: Indicador 1 + 2

Luz indicadora del nivel de agua

Cuando el 49300 está operativo, la luz indicadora del agua puede encenderse / apagarse manualmente manteniendo pulsado el botón durante 2 segundos.

LIMPIEZA DEL 49300

Debido a una higiene adecuada, se recomienda limpiar bien el Trebs 49300 cada 3 días.

Limpie bien el 49300 antes de guardar el aparato durante un periodo de tiempo prolongado.

1. Apague el 49300 y desenchufe el cable de alimentación.
2. Abra la cubierta superior y vierta el agua restante en el depósito de agua y la unidad base.
3. Limpie la unidad base, el depósito de agua y la tapa superior con un paño limpio.

ELIMINACIÓN DE LOS EQUIPOS ANTIGUOS



Los dispositivos eléctricos y electrónicos antiguos a menudo contienen materiales valiosos. Sin embargo, también contienen sustancias nocivas que eran necesarias para su funcionalidad y seguridad. Si se colocan con los residuos no reciclables o se eliminan de forma incorrecta, pueden ser nocivos para la salud humana y el medioambiente. Nunca coloque el aparato con los residuos no reciclables.

OBSERVACIONES

- Use los puntos de recogida disponibles en la comunidad y recicle los dispositivos eléctricos y electrónicos antiguos. Póngase en contacto con su ayuntamiento, la empresa de eliminación de residuos local, o su distribuidor para obtener más información.
- Asegúrese de que su antiguo aparato, hasta que se recoja, se guarda con seguridad fuera del alcance de los niños.

GARANTÍA

- Ofrecemos una garantía de 24 meses para este producto. La garantía se inicia el día de la fecha de compra y está indicada para defectos debidos a la producción o de los materiales usados.
- Derechos estatutarios de la garantía conforme a § 439 ff. BGB-E no se verá afectado por esto.
- La presente garantía no se aplica a aquellos daños que se deriven de un manejo o uso incorrectos ni a un funcionamiento incorrecto que tenga un efecto mínimo en la funcionalidad o el valor del producto. Quedan también excluidos de la garantía el desgaste normal, los daños causados por el transporte hasta el punto en el que nosotros seamos los responsables, así como los daños causados por reparaciones que no hayamos realizado nosotros.
- Este aparato está diseñado para un uso doméstico y presenta los niveles de funcionamiento correctos.
- Cualquier uso en situaciones comerciales solo lo cubre la garantía en caso de que el aparato no esté sometido a un esfuerzo superior al de la situación doméstica. Este dispositivo no está diseñado para un uso comercial adicional.
- En el caso de que se produzcan quejas bien fundamentadas, repararemos el aparato defectuoso a nuestra discreción o lo sustituiremos para un aparato que no muestre problemas.

Se debe informar de todos los posibles defectos de fabricación en un plazo de 14 días tras la entrega. Queda excluida cualquier reclamación posterior.

Cuando se invoque la garantía, póngase primero en contacto con nosotros antes de enviarnos el producto (siempre debe proporcionarnos la prueba de compra).

DETALLES TÉCNICOS

- Modelo: 49300 – Humidificador inteligente
- Tensión: 220V-240V; 50 Hz
- Consumo de energía: 21 W
- Área de trabajo: <40m²
- Ruido: 32Db
- Dimensiones del producto: 318*150*290 mm
- Peso: 2.1 kg

SERVICIO TÉCNICO

Si tiene cualquier otra pregunta respecto al producto tras haber leído el manual de usuario, póngase en contacto con el servicio de atención al cliente de Trebs:

NORMATIVA CE

Por la presente, Trebs B.V., Thermiekstraat 1a, 6361 HB Nuth, Países Bajos, declara que este productos cumple con las exigencias esenciales de la directiva de la UE.

La declaración de conformidad puede consultarse mediante techdoc@commaxxgroup.com

<http://DOC.hesdo.com/49300-DOC.pdf>

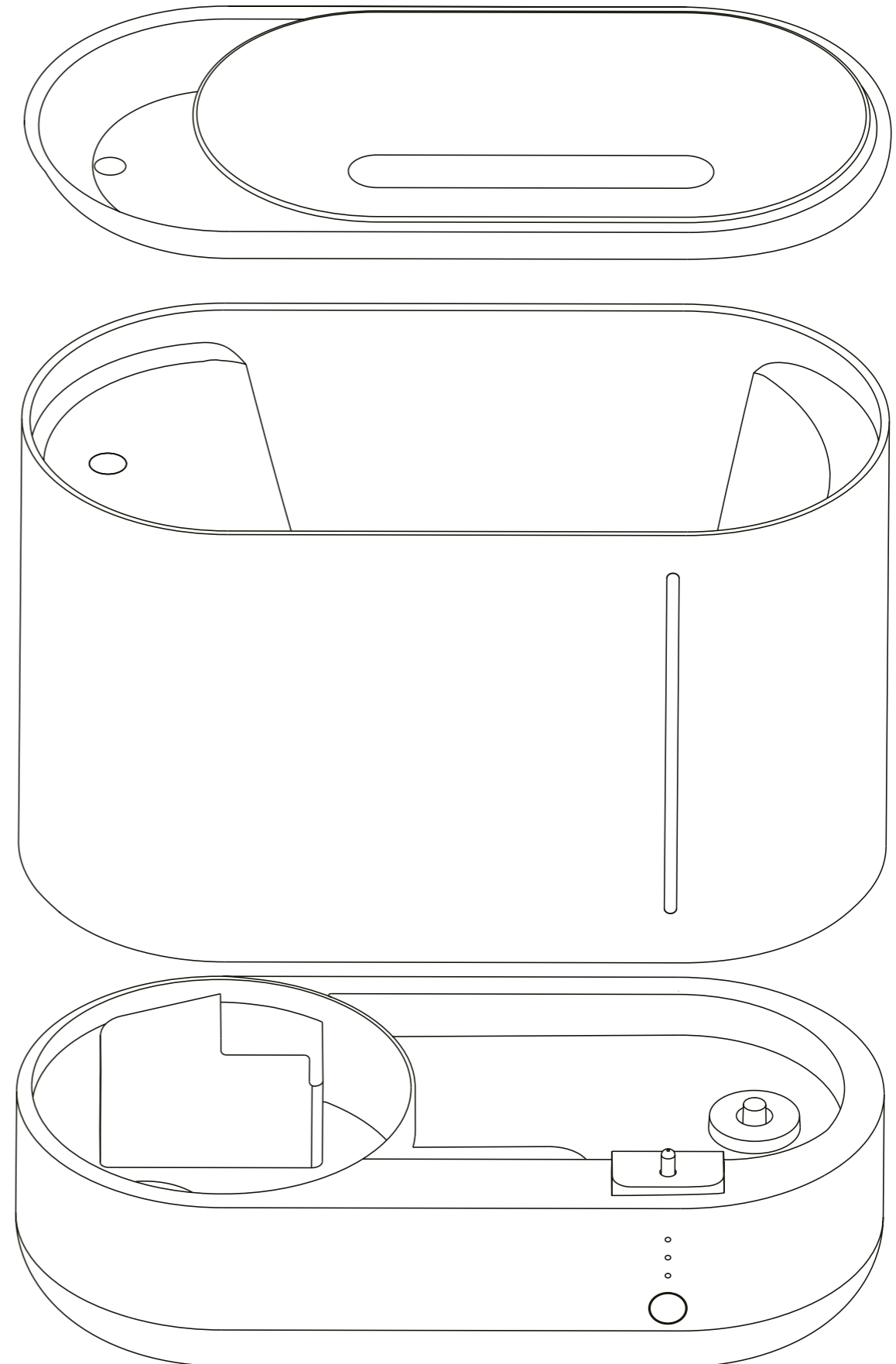


INFORMAZIONI IMPORTANTI SULLA SICUREZZA

Leggere attentamente tutte le informazioni sulla sicurezza prima di cominciare a usare il prodotto.

1. Questo apparecchio è destinato all'uso domestico e in ambienti simili; qualsiasi impiego professionale è considerato improprio e può causare lesioni alle persone o danni alle cose. Trebs non accetta responsabilità per danni causati da un utilizzo improprio.
2. Non immergere mai il prodotto in acqua o in altri liquidi.
3. Assicurarci di avere le mani asciutte quando si tocca un elettrodomestico, un cavo o una spina.
4. Non aprire l'unità 49300 mentre è in funzione.
5. Non toccare mai le parti in movimento mentre l'unità 49300 è in funzione.
6. Prima di collegare l'apparecchio alla presa elettrica, controllare che la tensione indicata sull'apparecchio corrisponda alla tensione della rete locale.
7. Non utilizzare l'apparecchio se il cavo elettrico o la spina sono danneggiati.
8. Controllare regolarmente che il cavo non sia danneggiato. Se il cavo è danneggiato, occorre farlo sostituire dal produttore o dal fornitore. Il cavo deve essere riparato solo da un tecnico qualificato per evitare situazioni pericolose.
9. Nessuna parte di questo apparecchio può essere sostituita dall'utente.
10. Questo prodotto non è adatto a bambini di età inferiore agli 8 anni.
11. Questo prodotto non è adatto all'uso da parte di persone (compresi i bambini) con ridotte capacità fisiche, sensoriali o mentali, o con una mancanza di conoscenza ed esperienza, a meno che non siano controllate o non abbiano ricevuto istruzioni in merito al dispositivo da una persona responsabile della loro sicurezza.
12. Non collocare l'apparecchio su una superficie calda e non lasciare che il cavo di alimentazione venga a contatto con oggetti molto caldi.
13. Assicurarci sempre di scollegare/spiegnerne l'apparecchio quando si verificano problemi o durante la pulizia.
14. Prima di utilizzare l'apparecchio, assicurarsi sempre che esso venga posizionato in modo sicuro su una superficie piana.
15. Non collocare oggetti davanti alle prese di entrata e uscita dell'aria per evitare di bloccarle.
16. Non far cadere oggetti nella presa di uscita d'aria dell'apparecchio.
17. Questo apparecchio non sostituisce una corretta ventilazione, una regolare pulizia con l'aspirapolvere o l'uso di una cappa da cucina. Non collocare l'apparecchio direttamente sotto un condizionatore d'aria.
18. Assicurarci che tutti i filtri siano installati correttamente prima di accendere l'apparecchio.
19. Non inserire le dita o oggetti nelle prese di entrata o di uscita dell'aria per evitare ferite o guasti all'apparecchio.
20. L'apparecchio non rimuove Monossido di Carbonio (CO) o Radon (Rn). Non può essere utilizzato come dispositivo di sicurezza in caso di incidenti con processi di combustione e sostanze chimiche pericolose.
21. Non riempire mai eccessivamente l'apparecchio
22. Non trasportare mai o sovraccaricare l'umidificatore Smart con una vasca d'acqua piena
23. Compatibile con l'interfaccia Wi-Fi standard basata su 802.11b/g/n a 2.4 GHz.

COMPONENTI



OPERAZIONI PRELIMINARI

Controllare che tutti gli accessori siano integri e non presentino danni.

Rimuovere tutto il materiale di imballaggio dall'unità 49300.

Leggere attentamente il manuale d'uso e conservarlo per riferimento futuro.

INSTALLAZIONE DELL'APP SMART LIFE

Download e registrazione

1. Scansionare il codice QR oppure scaricare l'app Smart Life dall'App Store o da Google Play.
2. Dopo aver scaricato l'app Smart Life, avviarla.
3. Toccare Register (Registrazione) per creare un nuovo account Smart Life utilizzando il proprio indirizzo e-mail o numero telefonico.
4. Accedere utilizzando il proprio account.
Accertarsi di essere connessi alla rete Wi-Fi quando si aggiunge l'unità 49300.



AGGIUNTA DI NUOVI DISPOSITIVI.

Avviare l'app Smart Life, quindi selezionare "add device" (aggiungi dispositivo) o "+" nell'angolo in alto a destra sulla schermata principale dell'app. È possibile scegliere tra due metodi per connettere l'unità 49300.

- Scansione automatica (consigliata)
- Aggiunta manuale

Scansione automatica

1. Accertarsi di essere connessi alla rete Wi-Fi e che il Bluetooth sia attivo.
2. Accendere l'unità 49300 e attivare la funzione Wi-Fi tenendo premuto il pulsante per 7 secondi. La spia superiore lampeggerà lentamente per indicare che l'unità 49300 può essere associata all'app Smart Life.
3. Premere "+" nell'angolo in alto a destra sulla schermata iniziale dell'app, quindi selezionare Auto Scan (scansione automatica).
L'app cercherà i dispositivi Smart Life presenti nell'area.
Tutti i dispositivi compatibili con l'app Smart Life appariranno sullo schermo.
4. Accertarsi che solo la rete Wi-Fi Trebs Pro-5 sia selezionata, quindi premere "+" dispositivo Wi-Fi.
5. L'app conferma la creazione della connessione e che l'unità 49300 è stata aggiunta all'account Smart Life.
6. Premere next (avanti) per continuare oppure modificare il nome toccando l'icona della matita accanto alla rete Wi-Fi Pro-5.
7. Al termine, l'app Smart Life apre automaticamente il pannello di controllo dell'unità Trebs 49300.

Aggiunta manuale dell'unità 49300 (Modalità AP)

1. Accertarsi di essere connessi alla rete Wi-Fi e che il Bluetooth sia attivo.
2. Accendere l'unità 49300 e attivare la funzione Wi-Fi tenendo premuto il pulsante per 7 secondi, fino a quando la spia luminosa superiore non lampeggia lentamente.
3. Premere "+" nell'angolo in alto a destra sulla schermata iniziale dell'app, quindi selezionare add device manually (aggiungi dispositivo manualmente).
4. Selezionare "small household appliances" (piccoli elettrodomestici) nella panoramica dell'elenco gruppi, quindi selezionare "Humidifier" (umidificatore d'aria) nella sezione prodotto.
5. Accertarsi che l'icona WLAN sull'unità 49300 lampeggia lentamente.
6. L'unità 49300 (Wi-Fi Pro-5) accederà automaticamente all'account dell'utente.
7. Premere next (avanti) per continuare oppure modificare il nome toccando l'icona della matita accanto alla rete Wi-Fi Pro-5.
8. Al termine, l'app Smart Life apre automaticamente il pannello di controllo dell'unità Trebs 49300.

ISTRUZIONI PER L'USO

Attenzione

Si consiglia vivamente di utilizzare acqua distillata o decalcificata.

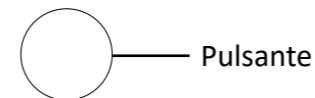
L'unità Trebs 49300 funziona tramite l'evaporazione dell'acqua fredda. Se si utilizza normale acqua dura, la nebbia può contenere piccole particelle di calcare che potrebbero sporcare la superficie dei mobili e il pavimento intorno all'umidificatore.

1. Aprire il coperchio superiore e aggiungere acqua nel serbatoio dell'acqua. L'acqua nel serbatoio non deve mai superare il livello MAX. Si consiglia vivamente di utilizzare acqua distillata o decalcificata.
2. Riposizionare il coperchio superiore e sistemare con cura il serbatoio dell'acqua sopra l'unità di base.
3. Inserire la spina nella presa elettrica. Dopo un paio di secondi la spia si accende per circa 1 secondo, per indicare che l'unità 49300 è entrata in modalità stand by.
4. Premere il pulsante per attivare l'unità 49300; la modalità di avvio predefinita è impostata sul livello basso.
5. Premere più volte il tasto mode per passare da una modalità all'altra nel seguente ordine: Basso -> Medio -> Alto -> Spento La modalità corrente è riconoscibile dalla spia luminosa accesa.

○ Spia del segnale Wi-Fi

○ Spia luminosa 2

○ Spia luminosa 1



Pulsante

Modalità bassa: Spia 1

Modalità media: Spia 2

Modalità alta: Spia 1 + 2

Spia luminosa del livello d'acqua

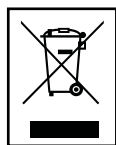
Quando l'unità 49300 è in funzione, la spia dell'acqua può essere accesa/spenta manualmente tenendo premuto il pulsante per 2 secondi.

PULIZIA DELL'UNITÀ 49300

Per una corretta igiene si consiglia di pulire accuratamente l'unità Trebs 49300 ogni 3 giorni. Pulire accuratamente l'unità 49300 prima di conservarla per un periodo più lungo.

1. Spegnerne l'unità 49300 e scollegare il cavo di alimentazione.
2. Aprire il coperchio superiore e versare via l'acqua residua dal serbatoio dell'acqua e dall'unità base.
3. Pulire l'unità base, il serbatoio dell'acqua e il coperchio superiore con un panno pulito.

SMALTIMENTO DELLE VECCHIE APPARECCHIATURE



Vecchie apparecchiature elettriche ed elettroniche contengono spesso materiali preziosi. Tuttavia, esse contengono anche sostanze nocive che erano necessarie per il loro funzionamento e la loro sicurezza. Se queste vengono smaltite insieme ai rifiuti non riciclabili o in modo improprio, possono essere dannose per la salute dell'uomo e per l'ambiente. Non smaltire mai l'apparecchio con i rifiuti non riciclabili.

NOTA

- Utilizzare i punti di raccolta disponibili nella propria comunità e riciclare i vecchi apparecchi elettrici ed elettronici. Contattare il comune, l'azienda locale addetta allo smaltimento dei rifiuti o il proprio rivenditore per ulteriori informazioni.
- Assicurarci che il vecchio dispositivo sia conservato in modo sicuro e fuori dalla portata dei bambini fino al momento del ritiro.

GARANZIA

- Per il presente prodotto forniamo una garanzia di 24 mesi. La garanzia decorre dalla data di acquisto ed è prevista per i difetti dovuti alla produzione o ai materiali utilizzati.
- I diritti di garanzia ai sensi del § 439 e seguenti BGB-E rimangono invariati.
- La garanzia non si applica ai danni derivanti da un uso o da un trattamento improprio, né ai malfunzionamenti che hanno solo un effetto minore sulla funzionalità o sul valore del prodotto. Sono esclusi dalla garanzia anche la normale usura, i danni da trasporto, nella misura in cui non siamo responsabili, nonché i danni causati da riparazioni non eseguite da noi.
- Questo apparecchio è stato progettato per l'uso domestico ed è dotato dei corrispondenti livelli di prestazione.
- Qualsiasi utilizzo in contesti commerciali è coperto dalla garanzia solo se l'apparecchio non è sottoposto ad una sollecitazione maggiore rispetto a quella in ambito domestico. L'apparecchio non è destinato ad un ulteriore uso commerciale.
- In caso di reclami fondati, ripareremo il dispositivo difettoso a nostra discrezione o lo sostituiremo con un dispositivo che non presenti alcun problema.

Tutti gli eventuali difetti di fabbricazione devono essere segnalati entro 14 giorni dalla consegna. Tutti gli altri reclami sono esclusi.

Quando si richiede la garanzia, si prega di contattarci prima di inviare il prodotto (è sempre necessario fornirci la prova d'acquisto).

DETTAGLI TECNICI

- Modello: 49300 - Umidificatore Smart
- Tensione: 220 V-240 V; 50 Hz
- Consumo: 21 W
- Area di lavoro: <40 m²
- Rumore: 32 dB
- Dimensioni del prodotto: 318x150x290 mm
- Peso: 2,1 kg

ASSISTENZA

Per ulteriori domande sul prodotto dopo la lettura del manuale d'uso, contattare il servizio clienti Trebs:

Normative CE

Con la presente, Trebs B.V., Thermiekstraat 1a, 6361 HB Nuth, Paesi Bassi, dichiara che questo prodotto è conforme ai requisiti essenziali della Direttiva europea.

La dichiarazione di conformità può essere richiesta inviando un'e-mail a techdoc@commaxxgroup.com
<http://DOC.hesdo.com/49300-DOC.pdf>

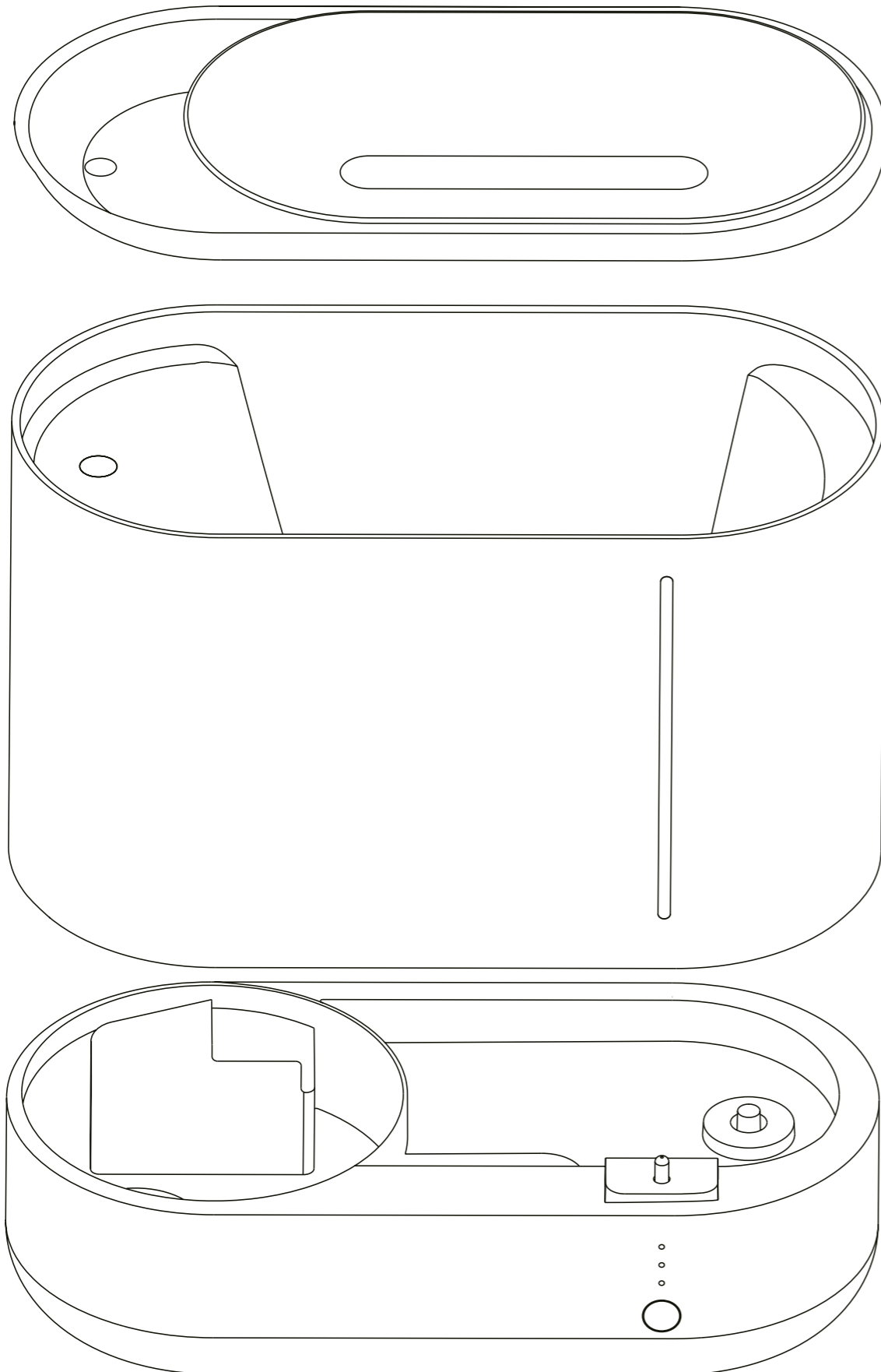


VIKTIGA SÄKERHETSFÖRESKRIFTER

Läs alla säkerhetsföreskrifter noggrant innan du använder produkten.

1. Denna apparat är avsedd för att användas i hushåll och liknande områden. All professionell användning anses vara felaktig användning och kan leda till personskador eller skador på egendom. Trebs ansvarar inte för skador orsakade av felaktig användning.
2. Sänk aldrig ned apparaten i vatten eller någon annan vätska.
3. Se till att dina händer är torra när du vidrör en elektrisk apparat, en sladd eller en kontakt.
4. Öppna inte 49300 medan den är i drift.
5. Rör aldrig vid någon av de rörliga delarna medan 49300 är i drift.
6. Kontrollera om den spänning som anges på apparaten motsvarar den lokala nätspänningen innan du ansluter den.
7. Använd inte apparaten om kontakten, nätsladden eller själva apparaten är skadad.
8. Kontrollera sladden regelbundet för skador. Om sladden är skadad måste den bytas ut av tillverkaren eller leverantören. Sladden får endast repareras av en kvalificerad person för att förhindra farliga situationer.
9. Inga delar av denna apparat får bytas ut av användaren.
10. Denna produkt är inte lämplig för barn under 8 år.
11. Denna produkt är inte avsedd för att användas av personer (inklusive barn) med nedsatt fysisk, sensorisk eller mental förmåga eller med brist på kunskap och erfarenhet. Detta gäller såvida de inte är under övervakning av, eller har fått instruktioner om, enheten från en person som ansvarar för deras säkerhet.
12. Placera inte apparaten på en varm yta och låt inte nätsladden komma i kontakt med heta ytor.
13. Se alltid till att koppla bort/stänga av apparaten när problem uppstår eller under rengöring.
14. Se alltid till att apparaten placeras säkert på en plan yta innan den används.
15. Blockera inte luftinloppet och -utloppet genom att placera föremål varken framför luftinloppet eller ovanpå luftutloppet.
16. Se till att främmande föremål inte faller ned i apparatens luftutlopp.
17. Denna apparat ersätter inte korrekt ventilering, regelbunden dammsugning eller användning av en köksfläkt. Placera inte apparaten direkt under en luftkonditionering.
18. Se till att alla filter är korrekt monterade innan apparaten används.
19. Sätt inte in fingrarna eller föremål i luftinloppet eller -utloppet för att förhindra personskada eller fel på apparaten.
20. Apparaten tar inte bort kolmonoxid (CO) eller Radon (Rn). Den kan inte användas som säkerhetsanordning vid olyckor med förbränningsprocesser och farliga kemikalier.
21. Fyll aldrig enheten för mycket
22. Transportera eller luta aldrig den smarta luftfuktaren för mycket med en fylld vattentank
23. Fungerar med ett standardiserad WiFi-gränssnitt baserat på 802.11b/g/n vid 2,4 GHz.

KOMPONENTER



FÖRE FÖRSTA ANVÄNDNING

Kontrollera om alla tillbehör är finns med och är oskadade.
Ta bort allt förpackningsmaterial från 49300.
Läs denna manual noggrant och spara den för framtida referens.

INSTALLERA APPEN SMARTLIFE

Ladda ned och registrera

1. Skanna QR-koden eller ladda ned appen Smart Life från App Store eller Google Play.
2. Öppna appen Smart Life när den har laddats ned.
3. Tryck på "Register" (registrera) för att skapa ett nytt Smart Life-konto med din e-postadress eller telefonnummer.
4. Logga in med ditt konto.
Se till att du är ansluten till WiFi när du lägger till 49300.



LÄGGA TILL NYA ENHETER.

Öppna appen Smart Life och välj "add device" (lägg till enhet) eller "+" i det övre högra hörnet på appens startside. Du kan välja en av två metoder för att ansluta till 49300.

- Skanna automatiskt (rekommenderat)
- Lägg till manuellt

Skanna automatiskt

1. Se till att du är ansluten till WiFi och att Bluetooth är på.
2. Slå på 49300 och aktivera WiFi-funktionen genom att trycka på och hålla knappen nedtryckt i sju sekunder. Den övre indikatorn blinkar vilket indikerar att 49300 kan paras med appen Smart Life.
3. Tryck på "+" i det övre högra hörnet av appens startskärm och välj Auto Scan (skanna automatiskt). Appen skannar området för tillämpliga Smart Life-enheter. Alla smarta enheter som är kompatibla med appen Smart Life visas på skärmen.
4. Se till att endast Trebs Pro-5 är markerad och tryck på "+" WiFi-enhet.
5. Appen bekräftar att anslutningen har utförts och 49300 har lagts till på ditt Smart Life-konto.
6. Tryck på nästa för att fortsätta eller ändra namnet genom att trycka på pennan bredvid Pro-5 Wifi.
7. Appen Smart Life öppnar automatiskt Trebs 49300-kontrollpanelen när du är klar.

Lägg till 49300 manuellt (AP-läge)

1. Se till att du är ansluten till WiFi och att Bluetooth är på.
2. Slå på 49300 och aktivera WiFi-funktionen genom att trycka på och hålla knappen nedtryckt i sju sekunder till den övre indikatorn blinkar.
3. Tryck på "+" i det övre högra hörnet av appens startskärm och välj add device manually (lägg till enhet manuellt).
4. Välj "small household appliances" (mindre hushållsapparater) i grupplistas översikt och välj "Humidifier" (luftfuktare) i sektionen product (produkter).
5. Bekräfta att WLAN-symbolen blinkar långsamt på 49300.
6. 49300 (Pro-5 Wifi) registreras automatiskt på ditt konto.
7. Tryck på nästa för att fortsätta eller ändra namnet genom att trycka på pennan bredvid Pro-5 Wifi.
8. Appen Smart Life öppnar automatiskt Trebs 49300-kontrollpanelen när du är klar.

BRUKSANVISNINGAR

Observera

Det rekommenderas starkt att använda rent destillerat eller avkalkat vatten.

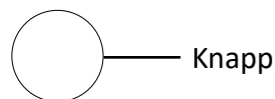
Trebs 49300 fungerar genom avdunstning av kallt vatten. När du använder vanligt hårt vatten kan vattendimman innehålla små kalkpartiklar som kan påverka ytan på möbler och golv runt luftfuktaren.

1. Öppna det övre locket och tillsätt vatten i vattentanken. Vattentanken får aldrig överstiga MAX-vattennivån. Att använda rent destillerat eller avkalkat vatten rekommenderas starkt.
2. Sätt tillbaka det övre locket och placera försiktigt vattentanken ovanpå basenheten.
3. Anslut stickkontakten till vägguttaget. Efter några sekunder tänds indikatorn i cirka en sekund vilket indikerar att 49300 har aktiverat standby-läge.
4. Tryck på knappen för att aktivera 49300. Den startar med lågt läge inställt som standard.
5. Tryck på mode (läge) upprepade gånger för att växla mellan olika lägen i följande cykel: Låg -> Medium -> Hög -> Av – det aktuella läget kan identifieras med den indikator som är tänd.

○ WiFi-signalindikator

○ Indikator 2

○ Indikator 1



Läge Låg: Indikator 1

Läge Medium: Indikator 2

Läge Hög: Indikator 1 + 2

Indikator för vattennivån

När 49300 är i drift kan indikator för vattennivån tändas/släckas manuellt genom att trycka på och hålla knappen nedtryckt i två sekunder.

RENGÖRA 49300

På grund av god hygien rekommenderas att Trebs 49300 rengörs noggrant var tredje dag. Rengör 49300 noggrant innan du förvarar enheten under en längre tidsperiod.

1. Stäng av 49300 och dra ut nätsladden.
2. Öppna det över locket och håll ut återstående vatten som finns i vattentanken och basenheten.
3. Rengör basenheten, vattentanken och det övre locket med en ren trasa.

KASSERA GAMMAL UTRUSTNING



Gamla elektriska och elektroniska apparater innehåller ofta värdefulla material. De innehåller emellertid även skadliga ämnen som var nödvändiga för deras funktionalitet och säkerhet. Om dessa placeras i det icke återvinningsbara avfallet eller kasseras på fel sätt kan det vara skadligt för människors hälsa och miljön. Placera aldrig enheten med det icke återvinningsbara avfallet.

ANMÄRKNING

- Använd de insamlingspunkter som finns i ditt samhälle och återvinn gamla elektriska och elektroniska enheter. Kontakta din kommun, det lokala avfallsföretaget eller din återförsäljare för mer information.
- Se till att din gamla enhet förvaras utom räckhåll för barn till den plockas upp.

GARANTI

- Vi erbjuder en 24 månaders garanti för denna produkt. Garantin börjar på inköpsdatumet och är avsedd för fel på grund av produktion eller använt material.
- Dina lagstadgade garantirättigheter enligt § 439 ff. BGB-E påverkas inte av detta.
- Garantin gäller inte skador till följd av felaktig hantering eller användning och inte heller på fel som endast har en liten inverkan på produktens funktionalitet eller värde. Normalt slitage, transportskador – i den utsträckning som vi inte ansvarar för detta samt skador orsakade av reparationer som inte har utförts av oss – är undantagna från garantin.
- Den här enheten är utformad för hushållsbruk och har rätt prestandanivåer.
- All användning i kommersiella situationer täcks endast av garantin om enheten inte utsätts för större påfrestningar än i en hushållssituation. Enheten är inte lämplig för ytterligare kommersiellt bruk.
- Vid välgrundade klagomål reparerar vi den defekta enheten efter eget gottfinnande eller ersätter den med en felfri enhet.

Alla möjliga tillverkningsfel måste rapporteras inom 14 dagar efter leverans. Alla ytterligare anspråk är uteslutna. När du åberopar garantin ska du kontakta oss innan du skickar produkten (du måste alltid förse oss med ett köpbevis).

TEKNISK INFORMATION

- Modell: 49300 – smart luftfuktare
- Spänning: 220–240 V/50 Hz
- Energiförbrukning: 21 W
- Arbetsområde: < 40 m²
- Brus: 32 dB
- Produktmått: 318 x 150 x 290 mm
- Vikt: 2,1 kg

SERVICE

Om du har ytterligare frågor angående produkten efter att ha läst användarhandboken bör du kontakta Trebs kundtjänst:

CE-föreskrifter

Härmed deklarerar Trebs B.V., Thermiekstraat 1a, 6361 HB Nuth, Nederländerna att denna produkt uppfyller EU:s väsentliga direktivkrav.

Försäkran om överensstämmelse kan läsas på techdoc@commaxxgroup.com
<http://DOC.hesdo.com/49300-DOC.pdf>

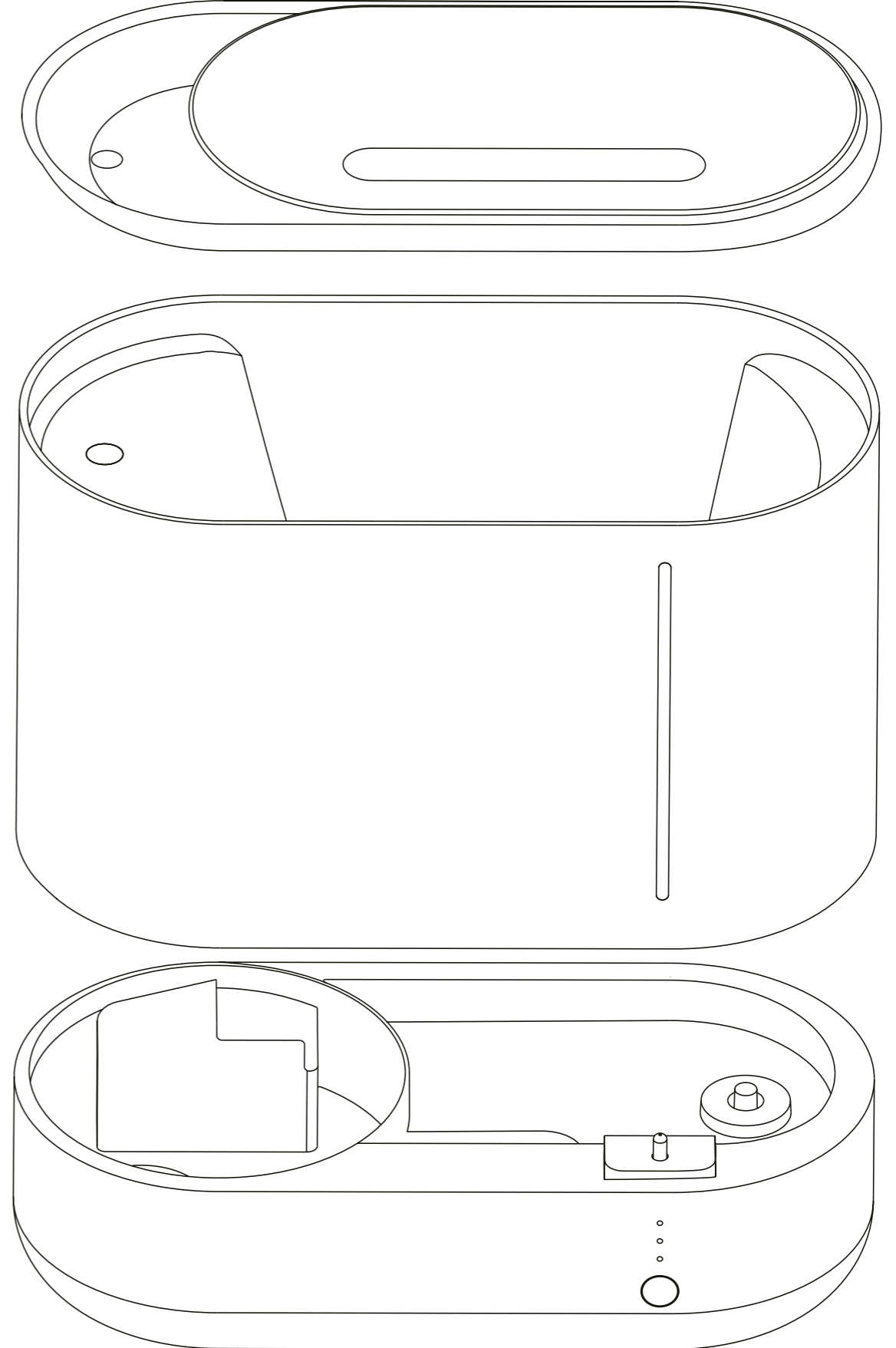


ÖNEMLİ GÜVENLİK UYARILARI

Lütfen ürünü kullanmadan önce tüm güvenlik kurallarını dikkatlice okuyun.

1. Bu cihaz, evlerde ve benzer alanlarda kullanılmak üzere tasarlanmıştır, tüm profesyonel kullanımlar, hatalı kullanım olarak değerlendirilir ve fiziksel yaralanmalara veya eşyaların zarar görmesine neden olabilir. Trebs, yanlış kullanımdan kaynaklanan hasardan sorumlu değildir.
2. Cihazı asla suya veya başka bir sıvının içine batırmayın.
3. Elektrikli bir cihaza, kabloya veya fişe dokunurken ellerinizin kuru olduğundan emin olun.
4. Hareket halindeyken Model 49300'ü açmayın.
5. Model 49300 çalışırken hiçbir hareketli parçaya dokunmayın.
6. Cihazı bağlamadan önce, cihazda belirtilen voltajın yerel şebeke voltajına uygun olup olmadığını kontrol edin.
7. Fiş, ana kablo veya cihazın kendisi hasar görmüşse cihazı kullanmayın.
8. Düzenli olarak, kabloda hasar olup olmadığını kontrol edin. Kablo hasar görmüşse, üretici veya tedarikçi tarafından değiştirilmelidir. Tehlikeli bir duruma neden olmamak için, kablo yalnızca kalifiye bir kişi tarafından tamir edilmelidir.
9. Bu cihazın hiçbir parçası kullanıcı tarafından değiştirilemez.
10. Bu ürün 8 yaşından küçük çocuklar için uygun değildir.
11. Bu ürün, sorumlu bir kişinin gözetimi altında olmadıkça veya emniyetlerinden sorumlu bir kişiden cihazla ilgili talimatlar almadıkça, fiziksel, duyuşsal veya zihinsel kabiliyetleri kısıtlı veya bilgi ve deneyim eksikliği olan kişiler (çocuklar dâhil) tarafından kullanılmak üzere tasarlanmamıştır.
12. Cihazı sıcak bir yüzeye koymayın ve elektrik kablusunun sıcak yüzeylerle temas etmesini engelleyin.
13. Sorun oluştuğunda ve temizlik işlemi esnasında daima cihazın fişini çektiğinizden / cihazı kapattığınızdan emin olun.
14. Çalıştırmadan önce cihazın düz bir yüzeye güvenli bir şekilde yerleştirildiğinden emin olun.
15. Hava girişinin önüne veya hava çıkışının üst kısmına nesnelere koyarak hava girişini ve çıkışını engellemeyin.
16. Cihazın hava çıkış kısmının içerisine yabancı maddelerin düşmemesini sağlayın.
17. Bu cihaz uygun havalandırma, normal elektrikli süpürgeyle temizleme ya da mutfak aspiratörü olarak kullanılmak için uygun değildir. Cihaz, doğrudan bir klima cihazının altına koymayın.
18. Cihazı açmadan önce tüm filtrelerin doğru şekilde takıldığından emin olun.
19. Fiziksel yaralanmayı veya cihazın zarar görmesini önlemek için hava girişi ya da çıkışına parmaklarınızı veya yabancı cisimler sokmayın.
20. Cihaz Karbon Monoksit (CO) veya Radon'u (Rn) temizlemez. Yanma ve tehlikeli kimyasallar nedeniyle meydana gelen kazalarda güvenlik cihazı olarak kullanılamaz.
21. Cihazı asla aşırı doldurmayın.
22. Akıllı hava nemlendirme cihazının su haznesi doluyken asla taşımayın veya dengesini bozmayın.
23. 802.11b/g/n at 2.4GHz tabanlı standart WiFi arabirimi ile çalışır.

BİLEŞENLER



İLK KULLANIMDAN ÖNCE

Tüm aksesuarların mevcut ve hasarsız olduğunu kontrol edin.

Tüm ambalaj malzemelerini 49300'den çıkarın.

Bu kullanma kılavuzunu dikkatle okuyun ve ileride kullanmak üzere saklayın edin.

SMARTLIFE UYGULAMASININ KURULMASI

İndirme ve Kayıt

1. QR kodunu tarayın veya App Store ya da Google Play'den Smart Life Uygulamasını indirin.
2. İndirdiğinizde Smart Life uygulamasını açın.
3. E-posta adresinizi veya telefon numaranızı kullanarak yeni bir Smart Life hesabı oluşturmak için Register (Kaydol) seçeneğine dokununuz.
4. Hesabınızı kullanarak oturumu açın.
Model 49300'ü eklerken WiFi'ye bağlı olduğunuzdan emin olun.



YENİ CİHAZLARIN EKLENMESİ.

Smart Life Uygulamasını açın, uygulamanın ana sayfasının sağ üst köşesinde bulunan "add device" (yeni cihaz ekle) seçeneğini veya "+" işaretini seçin. Model 49300'e bağlanmak için iki yöntemden birini seçebilirsiniz.

- Auto Scan (Otomatik Tarama) (Önerilen)
- Add manually (Manuel Ekle)

Otomatik Tarama

1. WiFi'ye bağlı olduğunuzdan ve Bluetooth fonksiyonun açık olduğundan emin olun.
2. Model 49300'ü açın ve düğmeye 7 saniye süreyle basılı tutarak WiFi fonksiyonunu etkinleştirin. En üstteki gösterge ışığı, 49300'ün Smart Life uygulamasıyla eşleştirilebileceğini göstermek üzere şekilde yanıp söner.
3. Uygulamanın başlatma ekranında sağ üst köşede bulunan "+" işaretine basın ve Auto Scan (Otomatik Tarama) seçeneğini seçin.
Uygulama, Smart life uyumlu cihazlar için alanı tarar.
Smart Life uygulamasıyla uyumlu tüm akıllı cihazlar ekranda görüntülenir.
4. Sadece Trebs Pro-5 seçeneğinin işaretli olduğundan emin olun ve "+" WiFi device ("+" WiFi cihazı) seçeneğine basın.
5. Uygulama, bağlantının yapıldığını ve Model 49300'ün Smart Life hesabınıza eklendiğini onaylar.
6. Devam etmek için ileriye basın veya Pro-5 Wifi yanındaki kalem işaretine dokunarak adı değiştirin.
7. İşlem tamamlandığında Smart Life uygulaması, Trebs 49300 kumanda panelini otomatik olarak açar.

Model 49300'ü manuel ekle (AP modu)

1. WiFi'ye bağlı olduğunuzdan ve Bluetooth fonksiyonun açık olduğundan emin olun.
2. Model 49300'ü açın ve en üstteki gösterge ışığı şekilde yanıp sönen kadar düğmeyi 7 saniye süreyle basılı tutarak WiFi fonksiyonunu etkinleştirin.
3. Uygulamanın başlatma ekranında sağ üst köşede bulunan "+" işaretine basın ve add device manually (cihazı manuel ekle) seçeneğini seçin.
4. Grup listesi genel görünümünden "small household appliances" (küçük ev cihazları) ve ardından ürün kısmından "Humidifier" (Hava Nemlendirme Cihazı) seçeneğini seçin.
5. Model 49300 üzerindeki WLAN sembolü yavaş şekilde yanıp söndüğünden emin olun.
6. Model 49300 (Pro-5 Wifi), hesabınıza otomatik olarak kaydolur.
7. Devam etmek için ileriye basın veya Pro-5 Wifi yanındaki kalem işaretine dokunarak adı değiştirin.
8. İşlem tamamlandığında Smart Life uygulaması, Trebs 49300 kumanda panelini otomatik olarak açar.

KULLANMA TALIMATLARI

Dikkat

Damıtılmış temiz su veya kireçsiz su kullanılması kesinlikle tavsiye edilir.

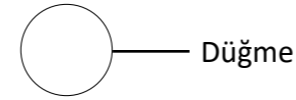
Trebs 49300, soğuk suyun buharlaştırılmasıyla çalışır. Normal sert su kullanıldığında buharda, Hava Nemlendirme Cihazının etrafındaki mobilya yüzeylerini ve zeminleri olumsuz etkileyebilecek küçük kireç partikülleri bulunabilir.

1. Üst kapağı açarak su haznesine su ekleyin. Su haznesinde su, MAX su seviyesini kesinlikle aşmamalıdır. Temiz damıtılmış veya kireçsiz su kullanılması kesinlikle önerilir.
2. Üste kapağı yerine geri koyarak su haznesini taban ünitesinin üzerine dikkatli şekilde yerleştirin.
3. Elektrik fişini bir prize takın. Birkaç saniye sonra gösterge ışığı, 49300'ün bekleme moduna girdiğini belirtmek üzere yaklaşık 1 saniye süreyle yanar.
4. 49300'ü etkinleştirmek için düğmeye basın, varsayılan başlatma modu düşük ayardır.
5. Mod düğmesine arka arkaya basılması modları aşağıdaki sırada değiştirir: Düşük -> Orta -> Yüksek -> Kapalı
Mevcut mod, gösterge ışıklarının yanmasıyla belirlenebilir.

○ WiFi sinyal göstergesi

○ Gösterge ışığı 2

○ Indicator light 1



Mod Düşük:	Gösterge 1
Mod Orta:	Indicator 2
Mod Yüksek:	Gösterge 1 + 2

Su seviye gösterge ışığı

49300 çalışır durumda olduğunda su gösterge ışığı, manuel olarak düğme 2 saniye süreyle basılı tutularak yakılabilir/söndürülebilir.

49300'ÜN TEMİZLENMESİ

Uygun hijyenin sağlanması için Trebs 49300'ün her 3 günde bir iyice temizlenmesi önerilir. Cihazı uzun bir süre saklamadan önce 49300'ü iyice temizleyin.

1. 49300'ü kapatılarak elektrik fişini çekin.
2. Üst kapağı açın ve su haznesinde ve taban ünitesinde kalan suyu dökün.
3. Taban ünitesini, su haznesini ve üst kapağı temiz bir bezle temizleyin.

ESKİMİŞ EKİPMANIN ATILMASI



Eski elektrikli ve elektronik cihazlar genellikle değerli malzemeler içerir. Bununla birlikte, çalışmalarını ve güvenlikleri için gerekli olan zararlı maddeleri de içerirler. Bunlar geri dönüştürülemeyen atıklarla birlikte veya yanlış bir biçimde atılırsa, insan sağlığı ve çevre için zararlı olabilir. Cihazınızı asla geri dönüştürülemeyen atıklarla birlikte atmayın.

UYARI

- Yaşadığınız yerde bulunan toplama noktalarını kullanarak eski elektrikli ve elektronik cihazları geri dönüştürün. Daha fazla bilgi için belediyenize, yerel atık imha şirketine veya bayinize başvurun.
- Eski cihazınızın, alınana kadar çocukların ulaşamayacağı bir yerde saklandığından emin olun.

GARANTI

- Bu ürün için 24 ay garanti sunuyoruz. Garanti, satın alma tarihinde başlar ve üretimden veya kullanılan malzemelerden kaynaklanan arızalar için tasarlanmıştır.
- Yasal garanti haklarınızın § 439 ff uyarınca sağlanır. BGB-E bundan etkilenmeyecektir.
- Garanti, yanlış kullanım veya kullanımdan kaynaklanan hasarlar veya ürünün işlevselliği veya değeri üzerinde çok az etkisi olan arızalar için geçerli değildir. Normal aşınma ve yıpranma, bundan sorumlu olmadığımız ölçüde nakliye hasarları ve tarafımızca yapılmayan onarımlardan kaynaklanan hasarlar da garanti kapsamı dışındadır.
- Bu cihaz evde kullanım için tasarlanmıştır ve doğru performans seviyelerine sahiptir.
- Ticari amaçlı yapılacak herhangi bir kullanım, yalnızca cihaz evde karşılaşılabilecek koşullardan daha ağır koşullara maruz kalmazsa garanti kapsamındadır. Cihaz ek ticari kullanım için tasarlanmamıştır.
- Yapılan şikâyetin kabul edilmesi durumunda, arızalı cihazı kendi takdirimize bağlı olarak onaracak veya herhangi bir sorun göstermeyen bir cihazla değiştireceğiz.

Tüm olası üretim hataları teslimattan itibaren 14 gün içinde bildirilmelidir. Diğer tüm talepler hariç tutulmuştur. Garanti kapsamında bir talepte bulunacağınızda, bize ürünü göndermeden önce lütfen bizimle iletişime geçin (her zaman satın alma belgesi sunulmalıdır).

TEKNİK DETAYLAR

- Model: 49300 - Akıllı Hava Nemlendirme cihazı
- Voltaj: 220 V-240 V; 50 Hz
- Güç tüketimi: 21 W
- Çalışma alanı: <40m²
- Gürültü seviyesi: 32Db
- Ürünün boyutları: 318*150*290 mm
- Ağırlık: 2.1 kg

SERVİS

Kullanıcı kılavuzunu okuduktan sonra ürünle ilgili başka sorularınız varsa, lütfen Trebs müşteri hizmetlerine başvurun:

CE Yönetmeliği

İşbu belge ile Thermiekstraat 1a, 6361 HB Nuth, Hollanda adresinde bulunan Trebs B.V. bu ürünün temel AB yönerge şartlarına uygun olduğunu beyan eder.

Uyumluluk beyanı için techdoc@commaxxgroup.com e-posta adresi ile iletişime geçin

<http://DOC.hesdo.com/49300-DOC.pdf>

